

Филиал ОАО "НТЦ электроэнергетики" - РОСЭП

ЗАО "СПЕЦПРОЕКТИНЖИНИРИНГ"

УНИФИЦИРОВАННЫЕ ПРОЕКТНЫЕ РЕШЕНИЯ

**ОПОРЫ ДЛЯ ВЛ 6-10 кВ ПОВЫШЕННОЙ
НАДЕЖНОСТИ**

Шифр 28.0006

АЛЬБОМ 1

2008г.

Филиал ОАО "НТЦ электроэнергетики" - РОСЭП
ЗАО "СПЕЦПРОЕКТИНЖИНИРИНГ"

УТВЕРЖДАЮ:

Заместитель Председателя
Правления ОАО "ГАЗПРОМ"



А.Г. АНАНЕНКОВ

УНИФИЦИРОВАННЫЕ ПРОЕКТНЫЕ РЕШЕНИЯ

ОПОРЫ ДЛЯ ВЛ 6-10 кВ ПОВЫШЕННОЙ НАДЕЖНОСТИ
Шифр 28.0006

АЛЬБОМ 1

Железобетонные опоры со стойками СВ 115

СОГЛАСОВАНО.

Первый заместитель начальника Департамента
инвестиций и строительства ОАО "ГАЗПРОМ"

С.Ф. ПРОЗОРОВ

СОГЛАСОВАНО:

Член Правления, начальник Департамента
по транспортировке, подземному хранению
и использованию газа ОАО "ГАЗПРОМ"

Б.В. БУДЗУЛЯК

2008г.

Филиал ОАО «НТЦ электроэнергетики» - РОСЭП
ЗАО «СПЕЦПРОЕКТИНЖИНИРИНГ»

УНИФИЦИРОВАННЫЕ ПРОЕКТНЫЕ РЕШЕНИЯ

ОПОРЫ ДЛЯ ВЛ 6-10 кВ ПОВЫШЕННОЙ НАДЕЖНОСТИ

Шифр 28.0006

Альбом 1

Железобетонные опоры со стойками СВ 115

Управление энергетики ОАО «Газпром»

И.В. Белоусенко

Департамент инвестиций и строительства ОАО «Газпром»

ОАО «ПРОМГАЗ»

Заместитель директора Ю.А. Скорзин

ОАО «ГИПРОСПЕЦГАЗ»

ОАО «ПРОГАЗЦЕНТР»

ОАО «ВНИИГАЗДОБЫЧА»

Главный инженер Ю.А. Кочетков

ОАО «ЮЖНИПРОГАЗ»

Заместитель главного инженера В.М. Анисимов

Филиал ОАО «НТЦ электроэнергетики» - РОСЭП

Директор НИЦ А.С. Лисковец

ЗАО «СПЕЦПРОЕКТИНЖИНИРИНГ»

Ген. директор Кучмов А.И.

ООО «СПЕЦАВТОМАТИКА СЕРВИС»

Генеральный директор Шатская М.А.

ЗАО «ЛЭП КОМПЛЕКТ»

Ген. директор Троицков В.Ю.

2008г.

С.В. Поддубский

В.И. Савин

В.Н. Пугаченко

Обозначение	Наименование	Стр.
28.0006-00	Содержание	2
28.0006-ПЗ	Пояснительная записка	3
28.0006-01	Номенклатура опор	30
28.0006-02	Промежуточная опора П10-11м	33
28.0006-03	Промежуточная опора П10-11и	34
28.0006-04	Промежуточная опора П10-11п	35
28.0006-05	Угловая промежуточная опора УП10-11и	36
28.0006-06	Угловая промежуточная опора УП10-11п	38
28.0006-07	Анкерная (концевая) опора А10-11	40
28.0006-08	Угловая анкерная опора УА10-11	42
28.0006-09	Ответвительная анкерная опора ОА10-11	44
28.0006-10	Угловая ответвительная анкерная опора УОА10-11	46
28.0006-11	Устройство ответвления УО-11	48
28.0006-12	Надставка ТЗ 601	49
28.0006-13	Траверса ТЗ 611	50
28.0006-14	Траверса ТЗ 613	51
28.0006-15	Траверса ТЗ 615	52
28.0006-16	Траверса ТЗ 657	53
28.0006-17	Траверса ТЗ 630 (ТЗ 630Ш)	54
28.0006-18	Траверса ТЗ 638	55
28.0006-19	Траверса ТЗ-640	56
28.0006-20	Траверса ТЗ 642	57
28.0006-21	Траверса ТЗ 644	58
28.0006-22	Траверса ТЗ 648 (ТЗ 648Ш)	59
28.0006-23	Траверса ТЗ 665 (ТЗ 665Ш)	60
28.0006-24	Траверса ТЗ 673 (ТЗ 673Ш)	61

Обозначение	Наименование	Стр.
28.0006-25	Траверса ТЗ 680	62
28.0006-26	Крепление подкоса МУ613	63
28.0006-27	Хомут Х615	64
28.0006-28	Хомут Х631	65
28.0006-29	Заземляющий проводник ЗП1	65
28.0006-30	Плита МУ615	66
28.0006-31	Стяжка МУ612	67
28.0006-32	Установка ригеля на промежуточной опоре	68
28.0006-33	Схемы устройства защиты ВЛ при грозовых перекрытиях с помощью разрядника РДИПО	69
28.0006-34	Схемы защиты ВЛ при грозовых-перекрытиях с помощью устройств УЗАП	70
28.0006-35	Зажимы	71
28.0006-36	Подвеска натяжная-изолирующая	72
28.0006-37	Подвеска поддерживающая изолирующая	73

						28.0006-00				
Изм.	Кол. уч.	Лист	№ док.	Подп.	Дата					
						Содержание	Стадия	Лист	Листов	
							Р		1	
							Филиал ОАО "НТЦ электроэнергетики"- РОСЭП			
ГИП	Ударов									
Н. контр.	Холова									
Пров.	Калабашкин									
Разраб.	Смирнова									

1. ОБЩАЯ ЧАСТЬ

1.1. Проект 28.0006 (альбом 1) «Опоры для ВЛ 6-10 кВ повышенной надежности» на железобетонных стойках с защищенными проводами разработан по договору № 1016 от 05.05.2008г. с ЗАО «СпецПроектИнжиниринг» для ООО «Спецавтоматикасервис».

1.2. Опоры ВЛ 6-10 кВ на стойках СВ115 разработаны с целью увеличения надежности и долговечности ВЛ, снижения в 5-10 раз вероятности отказа ВЛ при гололедно-ветровых перегрузках и значительного снижения эксплуатационных расходов в тяжелых климатических условиях.

1.3. В составе данного проекта разработаны промежуточные, угловые промежуточные, анкерные, ковчевые, угловые анкерные, ответвительные анкерные и угловые ответвительные опоры ВЛ 6-10 кВ с защищенными проводами типа СИП-3.

1.4. Требования по подвеске СИП-3 в данном проекте приняты в соответствии с требованиями, предъявляемыми ПУЭ 7 издания к ВЛЗ (ВЛ до 20 кВ с защищенными проводами).

1.5. В данном проекте приводятся расчетные пролеты и монтажные таблицы проводов СИП-3, которые рассчитаны в соответствии с ПУЭ 7 издания.

1.6. Опоры ВЛЗ 6-10 кВ разработаны на базе железобетонных стоек СВ115-7, изготавливаемых в соответствии с ТУ 5863-029-57953748-08, длиной 11,5 м с расчетным изгибающим моментом 70 кН·м на уровне земли.

1.7. Стальные конструкции должны изготавливаться по техническим условиям ТУ5264-002-57953748-2003.

1.8. Защита от атмосферных перенапряжений на опорах выполнена с помощью разрядников РДИПО-10-IV-УХЛ1 по ТУ 3414-423-45533350 или устройств типа УЗАП по ТУ 3449-018-57953748-2006.

1.9. Комплекты опор для данного проекта производятся по ТУ5264-020-57953748-2006.

2. КОНСТРУКЦИИ ОПОР ВЛЗ 6-10 кВ

2.1. В проекте представлены следующие типы опор:

- промежуточные П10-11м, П10-11н и П10-11п, угловые промежуточные УП10-11и и УП10-11п, анкерные (концевые) А10-11, угловые анкерные УА10-11, ответвительные анкерные ОА10-11, угловые ответвительные опоры УОА10-11; и устройства ответвления УО-11.

2.2. Промежуточные опоры разработаны одностоечной конструкции. Опоры анкерного типа выполнены подкосной конструкции.

2.3. Опоры ВЛЗ 6-10 кВ разработаны для I - V районов по гололеду и ветру в ненаселенной и населенной местности для их закрепления в песчаных и глинистых грунтах, представленных в таблицах 1 и 2 Приложения 1 СНиП 2.02.01-83 «Основания зданий и сооружений».

2.4. Данные опоры разработаны для применения на ВЛЗ 6-10 кВ в районах с сейсмичностью до 9 баллов включительно.

3. ПРОВОДА И РАСЧЕТНЫЕ ПРОЛЕТЫ

3.1. На опорах предусматривается возможность подвески трёх защищенных проводов типа СИП-3 сечением 50,70,95 и 120 мм².

3.2. Нормативные ветровые и гололедные нагрузки принимались в соответствии с Правилами устройства электроустановок седьмого издания.

Нормативные ветровые нагрузки на провода и конструкции опор определены для условий, указанных в таблице 1; нормативные гололедные нагрузки – в таблице 2.

Таблица 1

Район по ветру	Нормативное ветровое давление W_0 , Па (скорость ветра, v_0 , м/с)
I	400(25)
II	500(29)
III	650(32)
IV	800(36)
V	1000(40)

Таблица 2

Район по гололеду	Нормативная толщина стенки гололеда b_n , мм
I	10
II	15
III	20
IV	25
V	30

28.0006 - ПЗ					
Изм.	Кол. уч.	Лист	№ дк.	Подп.	Дат.
ГМП	Удирин				16.06
Н.компр.	Холова				16.06
Проект.	Александр				16.06
Разр.	Горелкин				16.06
Пояснительная записка					
Страниц			Лист		
0			1		
			Листов		
			27		
Финанс ОАО "НТЦ электроэнергетики" РОСЭЦ					

Удп. № подл. Подп. и дата Всем. экз. №

3.3. Натяжку проводов при строительстве ВЛЭ следует выполнять в соответствии с величинами монтажных стрел провеса проводов, приведенными в таблицах 7 + 22 для I - IV районов, а в таблицах 23 + 26 для V ветрового и гололедного районов.

3.4. В таблицах 7 + 26 приняты следующие условные обозначения для расчетных режимов проводов:

- «ВГ» - ветер при гололеде на проводах,
- «В» - максимальный ветер, гололед отсутствует,
- «-5Г» - провода покрыты гололедом, ветер отсутствует, температура минус 5°C .
- « - » - расчетная температура воздуха минус 40°C .
- «СГ» - среднегодовая температура (0°C), ветер и гололед отсутствуют,

3.5. Максимальное тяжение в проводе при нормативной нагрузке принято 7кН . При расчете проводов приняты следующие температуры воздуха: высшая плюс 40°C ; низшая минус 40°C ; среднегодовая 0°C ; при гололеде -5°C .

3.6. Расчетный пролет l_1 (см. таблицу 3) для промежуточных опор П10-11м и П10-11 и l_2 (см. таблицу 4) для П10-11п следует определять как наименьший из величины ветрового пролета, вычисленного из условия прочности промежуточной опоры, и габаритного пролета, рассчитанного с учетом прочности проводов СИП-3 и прочности опор анкерного типа.

Промежуточные опоры рассчитаны на одновременное воздействие поперечной ветровой нагрузки на провод и на конструкцию опоры в безгололедном или гололедном режимах и на весовые нагрузки на стрелах прогиба опор.

Анкерные опоры разработаны на расчетное тяжение провода 9кН .

Пролеты около опор анкерного типа l_3 см. таблицу 5.

4. АРМАТУРА, ИЗОЛЯТОРЫ

4.1. Крепление защищенных проводов на промежуточных опорах выполнено с помощью моноблоков типа ИЛМ по ТУ 3494-022-98949090-07 или траверс с керамическими опорными изоляторами ИЛОК по ТУ 3493-016 -57953748-06.

4.2. Крепление проводов к опорным изоляторам осуществляется с помощью спиральных вязок марка ВСО по ТУ 3449-017-57953748-06.

4.3. На промежуточных опорах с подвесной изоляцией и на опорах анкерного типа для крепления проводов применена линейная двухцепная изолирующая подвеска типа ЛДИ по ТУ 3494-023-98949090-08 или подвеска с применением подвесных тарельчатых стеклополимерных изоляторов ПСП70 по ТУ 3493 -027-98949090-2008

4.4. Закрепление плейфов проводов в анкерных опорах выполнено на композитных опорных стержневых изоляторах ЛОСК по ТУ 3494- 021-98949090-07, на опорных изоляторах ИЛОК по ТУ 3493-016 -57953748-06 или на линейных штыревых полимерных изоляторах ИШП-20 по ТУ 3494-024-98949090-2008.

4.5. Натяжная, поддерживающая и ответвительная арматура должна соответствовать ТУ 3449-026-98949090-08.

5. ЗАЗЕМЛЕНИЕ ОПОР

5.1. Заземление железобетонных опор ВЛЭ должно быть выполнено в соответствии с требованиями гл.2.5 ПУЭ 7 издания.

5.2. Заземляющее устройство должно выполняться согласно указаниям типового проекта 3.407-150 «Заземляющие устройства опор воздушных линий электропередачи напряжением 0,38 кВ, 6-10 кВ, 20 и 35 кВ».

6. ЗАКРЕПЛЕНИЕ ОПОР В ГРУНТЕ

6.1. Расчет прочности закрепления промежуточных опор в грунте произведен в соответствии с «Руководством по проектированию опор и фундаментов линий электропередачи и распределительных устройств подстанций напряжением выше 1 кВ» (Энергосетьпроект, № 3041 тм, 1977).

6.2. Закрепление промежуточных опор П10-11м, П10-11и и П10-11п в грунте предусматривается в сверленные котлованы диаметром 450 мм глубиной 3 м.

Результаты расчета несущей способности закрепления промежуточных опор в грунте, $M_{гр}$ представлены в таблице 6.

При $M_{гр} \geq 70\text{кН}\cdot\text{м}$ промежуточная опора устанавливается без ригеля, при $M_{гр} < 70\text{кН}\cdot\text{м}$ промежуточная опора устанавливается с ригелем на расстоянии 0,8 м от поверхности земли. В качестве ригеля рекомендуется стальная плита МУ615, которая закрепляется к стойке хомутом Х615.

6.3. Опоры подкосной конструкции должны устанавливаться во всех грунтах со стальными плитами МУ615.

7. ЗАЩИТА ОТ КОРРОЗИИ

7.1. Защиту от коррозии элементов опор производить согласно СНиП 2.03.11-85 «Защита строительных конструкций от коррозии».

Изм.	Кол. в.	Лист	№ док.	Подп.	Дата

28.0006 - ПЗ

7.2. Стойка СВ115-7-IV изготавливается с рабочей арматурой класса А-IV и может применяться в неагрессивной, слабоагрессивной, среднеагрессивной и сильноагрессивной средах.

Стойка СВ115-7-V изготавливается с рабочей арматурой класса А-V или Ат-V и допускается к применению в неагрессивной и слабоагрессивной среде, если в ней не содержатся хлор, сероводород, пыль хлористых, азотнокислых и радонистых солей.

На заводе-изготовителе на стойке должно быть нанесено защитное покрытие в соответствии со СНиП 2.03.11-85 на расстоянии 2,0 м от комля длиной 1,5 м.

При изготовлении железобетонных стоек СВ115-7-V с рабочей арматурой Ат-V для слабоагрессивных сред следует выполнять защитное покрытие группы IV по СНиП 2.03.11-85.

Верхний и нижний торцы стойки также должны быть защищены от коррозии.

8. ТЕХНИКА БЕЗОПАСНОСТИ

8.1. При монтаже опор и проводов должны соблюдаться общие правила техники безопасности в строительстве согласно СНиП III-4-80 и "Правилам техники безопасности при производстве электромонтажных работ на объектах Минтопэнерго".

9. УСЛОВНЫЕ ОБОЗНАЧЕНИЯ ПРИ КОМПЛЕКТОВАНИИ ОПОР

Комплекты опор для строительства ВЛ 6-10 кВ должны соответствовать ТУ5264-020-57953748-2006.

Структура условного обозначения:

КОX₁X₂X₃-X₄-X₅-X₆-X₇-X₈-X₉-X₁₀

КО – комплект опоры;

X₁X₂X₃ – тип опоры :

П - промежуточная,

п – переходная,

А – анкерная,

У – угловая,

О – ответвительная,

К – концевая;

X₄ – номинальное напряжение, кВ;

X₅ – марка железобетонных стоек:

115 – стойка СВ 115,

X₆ – тип устройства защиты от атмосферных перенапряжений:

Б – длинно-искровой разрядник РДИПО,

В – устройство с нелинейным сопротивлением УЗАП.

X₇ – тип штыревых (опорных) изоляторов:

V – ИЛОК 10 А4,

VI – ИЛОК 10 Б4,

X – ЛОСК 10 А4,

XI – ЛОСК 10 Б4

XII – ИШП-20.

При использовании опорных изоляторов в составе моноблоков типа ИЛМ, к обозначению изолятора добавляется буква «S».

X₈ – сечения провода, мм²;

X₉ – тип изолирующей подвески:

9 - зажим заклинивающий типа ЗНЗ, изолирующая подвеска ЛДИ,

10 - зажим поддерживающий типа ЗПГ, изолирующая подвеска ЛДИ.

12 - зажим заклинивающий типа ЗНЗ, изолятор типа ПСП,

13 - зажим поддерживающий типа ЗПГ, изолятор типа ПСП

14 - зажим заклинивающий типа ЗНЗ, изолятор типа КСП,

15 - зажим поддерживающий типа ЗПГ, изолятор типа КСП.

X₁₀ – тип подвески оптического кабеля:

(Подвеска оптического кабеля в данном проекте не предусмотрена, возможность подвески оптического кабеля согласуется с изготовителями комплектов опор).

Н (2Н) – натяжная подвеска одного кабеля (двух кабелей),

П (2П) – поддерживающая подвеска одного кабеля (двух кабелей).

Примеры обозначения при оформлении заказа на комплект опоры:

- 1. **КО-А-10-115-В-V-70-9** по ТУ 5264-020-57953748-2006 – комплект анкерной опоры ВЛ 10 кВ с вибрированной железобетонной стойкой СВ115, устройством защиты от атмосферных перенапряжений типа УЗАП, изоляторами типа ИЛОК 10 А4, спиральной вязкой ВСО 70/95 для СИП-3 сечением 70 мм², с изолирующей подвеской ЛДИ и натяжным зажимом ЗНЗ.

10. УСТАНОВКА ДОПОЛНИТЕЛЬНОГО ОБОРУДОВАНИЯ.

Установка дополнительного оборудования (кабельных муфт, разъединителей, устройств отвлечения) на анкерных и промежуточных опорах данного проекта показана в проекте СП.08-003.

ИВВ: тм-10Дд. П.Борис-ДНВ

Изм.	Кол. уч.	Лист	№ док.	Подп.	Дата

28.0006 - ПЗ

Таблица 3 - Расчетные пролеты l_1 для промежуточных железобетонных опор с защищенными проводами ВЛ 6-10 кВ повышенной надежности, рассчитанные по ПУЭ 7 издания по картам климатических нагрузок с повторяемостью 1 раз в 25 лет (для ненаселенной и населенной местности)

Опоры П10-11м, П10-11и, УП10-11и																
Сечение защищенного провода СИП-3, мм ²	Район по ветру, нормативное ветровое давление, W_0 , Па															
	I - 400				II - 500				III - 650				IV - 800		V - 1000	
	Район по гололеду, нормативная толщина стенки гололеда, b_3 , мм															
	I-10	II-15	III-20	IV-25	I-10	II-15	III-20	IV-25	I-10	II-15	III-20	IV-25	I,II-10,15	III-20	IV-25	V-30
Ветровые пролеты для ненаселенной и населенной местности, м																
50	180	135	100	80	180	135	100	80	130	130	100	80	80	80	80	55
70	170	130	100	80	170	130	100	80	130	130	100	80	80	80	80	50
95	165	120	95	75	165	120	95	75	120	120	95	75	75	75	75	45
120	150	115	92	70	150	115	92	70	110	110	90	70	70	70	70	40
Габаритные пролеты для ненаселенной местности, м																
50	105	95	80	70	105	95	80	70	105	95	80	70	95	80	70	60
70	105	95	85	75	105	95	85	75	105	95	85	75	95	85	75	65
95	105	95	85	75	105	95	85	75	105	95	85	75	95	85	75	65
120	105	90	80	70	105	90	80	70	105	90	80	70	90	80	70	60
Габаритные пролеты для населенной местности, м																
50	95	80	70	60	95	80	70	60	95	80	70	60	80	70	60	50
70	95	80	70	65	95	80	70	65	95	80	70	65	80	70	65	55
95	95	80	70	65	95	80	70	65	95	80	70	65	80	70	65	55
120	90	75	70	60	90	75	70	60	90	75	70	60	75	70	60	50

Инв. № подл. Подп. и дата. Взам. инв. №

Изм.	Кол. уч.	Лист	№ док.	Подп.	Дата

Таблица 4 - Расчетные пролеты l_2 для промежуточных железобетонных опор с защищенными проводами ВЛ 6-10 кВ повышенной надежности, рассчитанные по ПУЭ 7 издания по картам климатических нагрузок с повторяемостью 1 раз в 25 лет (для ненаселенной и населенной местности)

Опоры П10-11п, УП10-11п																
Сечение защищенного провода СИП-3, мм ²	Район по ветру, нормативное ветровое давление, W_0 , Па															
	I - 400				II - 500				III - 650				IV - 800		V - 1000	
	Район по гололеду, нормативная толщина стенки гололеда, b_3 , мм															
	I-10	II-15	III-20	IV-25	I-10	II-15	III-20	IV-25	I-10	II-15	III-20	IV-25	I, II-10, 15	III-20	IV-25	V-30
Ветровые пролеты для ненаселенной и населенной местности, м																
50	180	135	100	80	180	135	100	80	130	130	100	80	80	80	80	45
70	170	125	95	75	170	125	95	75	125	120	95	75	75	75	75	40
95	165	120	95	75	165	120	95	75	110	110	95	75	65	65	65	35
120	150	115	90	70	150	115	90	70	100	100	90	70	60	60	60	35
Габаритные пролеты для ненаселенной местности, м																
50	95	85	70	50	95	85	70	50	95	85	70	50	85	70	50	50
70	95	85	75	50	95	85	75	50	95	85	75	50	85	75	50	50
95	95	85	75	50	95	85	75	50	95	85	75	50	85	75	50	50
120	90	80	70	50	90	80	70	50	90	80	70	50	80	70	50	50
Габаритные пролеты для населенной местности, м																
50	75	65	55	50	75	65	55	50	75	65	55	50	65	55	50	40
70	75	65	55	50	75	65	55	50	75	65	55	50	65	55	50	45
95	75	65	55	50	75	65	55	50	75	65	55	50	65	55	50	45
120	70	60	55	50	70	60	55	50	70	60	55	50	60	55	50	40

Габаритные пролеты для IV района по гололеду приняты равными 50 м с учетом прочности траверс опоры УП10-11п.

Изм.	Кол. уч.	Лист	№ док.	Подп.	Дата

Инв. № подл. Подп. и дата Взам. инв. №

Таблица 5 - Расчетные пролеты l_3 , м, для опор анкерного типа с защищенными проводами ВЛ 6-10 кВ повышенной надежности, рассчитанные по ПУЭ 7 издания по картам климатических нагрузок с повторяемостью 1 раз в 25 лет (для ненаселенной и населенной местности)

Сечение защищенного провода СИП-3, мм ²	Опоры А10-11, УА10-11, ОА10-11, УОА10-11															
	Район по ветру, нормативное ветровое давление W_0 , Па															
	I - 400				II - 500				III - 650				IV - 800		V - 1000	
	Район по гололеду, нормативная толщина стенки гололеда b_0 , мм															
	I-10	II-15	III-20	IV-25	I-10	II-15	III-20	IV-25	I-10	II-15	III-20	IV-25	I,II-10,15	III-20	IV-25	V-30
для ненаселенной местности																
50	100	85	75	65	100	85	75	65	100	85	75	65	80	75	65	45
70	100	85	75	65	100	85	75	65	100	85	75	65	80	75	65	45
95	100	85	75	65	100	85	75	65	100	85	75	65	75	75	65	45
120	95	85	75	65	95	85	75	65	95	85	75	65	70	70	65	40
для населенной местности																
50	80	70	60	50	80	70	60	50	80	70	60	50	70	60	50	45
70	80	70	60	50	80	70	60	50	80	70	60	50	70	60	50	45
95	80	70	60	50	80	70	60	50	80	70	60	50	70	60	50	45
120	75	65	60	50	75	65	60	50	75	65	60	50	65	60	50	40

При применении промежуточных опор П10-11п пролеты у анкерных опор принимать не более l_2

Инв. № подл. Подпись и дата. Взам. инв. №

Изм.	Кол.уч.	Лист	№ док.	Подп.	Дата

28.0006 - ПЗ

ЛГ

Таблица 6 - Несущая способность закрепления в грунтах промежуточных опор П10-11и, П10-11м и П10-11н на опрокидывание, $M_{гр}$, кН·м.

Глубина заделки , h		3.0 м						
		Коэффициент пористости грунта « e »						
Наименование и виды грунтов		0.45	0.55	0.65	0.75	0.85	0.95	1.05
		ПЕСКИ	Гравелистые и крупные	186	145	120	--	--
Средней крупности	150		129	100	--	--	--	--
Мелкие	140		117	84	60	--	--	--
Пылеватые	127		106	77	56	--	--	--
СУПЕСИ	$0 < I_L \leq 0.25$	150	126	105	82	--	--	--
	$0.25 < I_L \leq 0.75$	123	99	83	65	52	--	--
СУГЛИНКИ	$0 < I_L \leq 0.25$	182	144	120	99	87	71	--
	$0.25 < I_L \leq 0.5$	162	138	114	96	75	61	--
	$0.5 < I_L \leq 0.75$	--	--	79	67	54	45	38
ГЛИНЫ	$0 < I_L \leq 0.25$	--	271	216	166	139	112	91
	$0.25 < I_L \leq 0.5$	--	--	168	141	118	94	72
	$0.5 < I_L \leq 0.75$	--	--	95	84	69	58	46

Инв. № подл. Подп. и дата. Взам. инв. №

Изм.	Кол. уч.	Лист	№ док.	Подп.	Дата

28.0006 - ПЗ

Монтажные таблицы защищенных проводов типа СИП-3 для подвески на железобетонных опорах ВЛ 6-10 кВ

Таблица 7

Провод СИП-3 1x50

Допустимое напряжение провода $\sigma_{вг} = \sigma_{-} = 114 \text{ МПа}$ $\sigma_{сг} = 45 \text{ МПа}$

Максимальное тяжение провода $T^H = 7000 \text{ Н}$

Нормативное ветровое давление $W_0 = 400-800 \text{ Па}$ I-IV район

Нормативная толщина стенки гололеда $b_3 = 10 \text{ мм}$ I район

Пролет, м	Режим	ВГ	В	Напряжения в проводе, МПа, при температуре, С°						Стрелы провеса провода, м, при температуре, С°					
				-5Г	-40	-20	0	15	40	-40	-20	0	15	40	-5Г
10	СГ	56,1	55,2	53,1	96,3	70,6	45,0	26,3	6,7	0,01	0,01	0,01	0,02	0,10	0,04
20	СГ	65,1	62,9	57,1	95,6	70,1	45,0	27,6	11,2	0,03	0,04	0,06	0,09	0,23	0,13
30	СГ	74,3	71,1	61,8	94,5	69,2	45,0	29,3	14,9	0,06	0,08	0,13	0,19	0,38	0,28
40	СГ	83,1	78,9	66,6	92,9	68,1	45,0	30,9	18,1	0,11	0,15	0,23	0,33	0,56	0,46
50	СГ	91,2	86,1	71,3	90,9	66,7	45,0	32,5	20,8	0,17	0,24	0,35	0,49	0,76	0,68
60	СГ	98,1	92,1	75,6	88,6	65,2	45,0	33,9	23,1	0,26	0,35	0,51	0,67	0,99	0,92
70	СГ	104,4	97,4	79,7	86,0	63,5	45,0	35,1	25,2	0,36	0,49	0,69	0,89	1,23	1,18
80	СГ	110,1	102,1	83,4	83,1	61,8	45,0	36,1	27,0	0,49	0,66	0,90	1,12	1,50	1,48
90	ВГ	114,0	105,0	85,6	77,5	58,1	43,5	36,0	28,1	0,66	0,88	1,18	1,42	1,83	1,82
100	ВГ	114,0	103,9	84,1	65,0	49,5	38,9	33,5	27,4	0,97	1,28	1,63	1,89	2,31	2,29
110	ВГ	114,0	103,1	82,6	54,2	43,0	35,5	31,6	26,9	1,41	1,78	2,16	2,43	2,85	2,82
120	ВГ	114,0	102,3	81,5	46,5	38,7	33,2	30,2	26,5	1,96	2,36	2,75	3,02	3,44	3,40
130	ВГ	114,0	101,6	80,7	41,4	35,7	31,7	29,3	26,2	2,59	3,00	3,38	3,66	4,08	4,03

Инв. № подл. Подп. и дата. Взам. инв. №

Изм.	Кол. уч.	Лист	№ док.	Подп.	Дата

28.0006 - ПЗ

Монтажные таблицы защищенных проводов типа СИП-3 для подвески на железобетонных опорах ВЛ 6-10 кВ

Таблица 8

Провод СИП-3 1x50

Допустимое напряжение провода

$$\sigma_{вг} = \sigma_{-} = 114 \text{ МПа} \quad \sigma_{сг} = 45 \text{ МПа}$$

Максимальное тяжение провода

$$T^H = 7000 \text{ Н}$$

Нормативное ветровое давление

$$W_0 = 400-800 \text{ Па} \quad \text{I-IV район}$$

Нормативная толщина стенки гололеда

$$b_3 = 15 \text{ мм} \quad \text{II район}$$

Пролет, м	Режим	Напряжения в проводе, МПа, при температуре, С°								Стрелы провеса провода, м, при температуре, С°					
		ВГ	В	-5Г	-40	-20	0	15	40	-40	-20	0	15	40	-5Г
10	СГ	59,8	55,2	55,5	96,3	70,6	45,0	26,3	6,7	0,01	0,01	0,01	0,02	0,10	0,05
20	СГ	73,2	62,9	63,6	95,6	70,1	45,0	27,6	11,2	0,03	0,04	0,06	0,09	0,23	0,19
30	СГ	86,1	71,1	72,1	94,5	69,2	45,0	29,3	15,0	0,06	0,08	0,13	0,19	0,38	0,37
40	СГ	98,0	78,9	80,1	92,9	68,1	45,0	31,0	18,1	0,11	0,15	0,23	0,33	0,56	0,60
50	СГ	108,9	86,1	87,7	90,9	66,7	45,0	32,5	20,8	0,17	0,24	0,35	0,49	0,76	0,85
60	ВГ	114,0	87,4	90,0	78,9	56,4	38,5	27,2	21,1	0,29	0,40	0,59	0,84	1,08	1,20
70	ВГ	114,0	83,9	87,7	56,5	40,0	29,5	24,7	19,7	0,55	0,78	1,05	1,26	1,57	1,67
80	ВГ	114,0	81,1	86,3	39,9	30,7	25,1	22,3	19,0	1,02	1,32	1,61	1,82	2,13	2,22
90	ВГ	114,0	78,9	85,4	31,2	26,2	22,8	21,0	18,6	1,65	1,96	2,25	2,45	2,76	2,84
100	ВГ	114,0	77,0	84,9	26,8	23,8	21,5	20,2	18,4	2,36	2,66	2,94	3,14	3,45	3,53
110	ВГ	114,0	75,7	84,3	24,2	22,2	20,6	19,6	18,1	3,16	3,45	3,73	3,92	4,23	4,30

Взам. инв. №

Подп. и дата

Инв. № подл.

Изм.	Кол. уч.	Лист	№ док.	Подп.	Дата

28.0006 - ПЗ

Лист

9

Монтажные таблицы защищенных проводов типа СИП-3 для подвески на железобетонных опорах ВЛ 6-10 кВ

Таблица 9

Провод СИП-3 1x50

Допустимое напряжение провода $\sigma_{вг} = \sigma_{-} = 114 \text{ МПа}$ $\sigma_{сг} = 45 \text{ МПа}$

Максимальное тяжение провода $T^H = 7000 \text{ Н}$

Нормативное ветровое давление $W_0 = 400-800 \text{ Па}$ I-IV район

Нормативная толщина стенки гололеда $b_0 = 20 \text{ мм}$ III район

Пролет, м	Режим	ВГ	В	Напряжения в проводе, МПа, при температуре, С°						Стрелы провеса провода, м, при температуре, С°					
				-5Г	-40	-20	0	15	40	-40	-20	0	15	40	-5Г
10	СГ	64,4	55,2	59,2	96,3	70,6	45,0	26,3	6,7	0,01	0,01	0,01	0,02	0,10	0,07
20	СГ	82,5	62,9	72,1	95,6	70,1	45,0	27,6	11,2	0,03	0,04	0,06	0,09	0,23	0,24
30	СГ	99,0	71,1	84,5	94,5	69,2	45,0	29,3	14,9	0,06	0,08	0,13	0,19	0,38	0,46
40	ВГ	114,0	78,7	95,9	92,7	67,9	44,9	30,9	18,0	0,11	0,15	0,23	0,33	0,56	0,73
50	ВГ	114,0	70,8	92,1	58,1	38,2	25,4	20,1	15,2	0,27	0,41	0,62	0,79	1,04	1,18
60	ВГ	114,0	65,7	90,2	31,5	23,4	18,9	16,7	14,2	0,72	0,97	1,21	1,37	1,61	1,74
70	ВГ	114,0	62,2	89,1	21,7	18,5	16,4	15,2	13,7	1,43	1,67	1,89	2,04	2,27	2,40
80	ВГ	114,0	59,8	88,5	18,2	16,5	15,3	14,5	13,4	2,23	2,45	2,66	2,80	3,03	3,15
90	ВГ	114,0	58,0	88,3	16,5	15,5	14,6	14,0	13,2	3,11	3,32	3,51	3,66	3,88	4,00
100	ВГ	114,0	56,5	88,3	15,6	14,9	14,2	13,8	13,2	4,06	4,26	4,45	4,59	4,82	4,93

Инв. № подл. Подп. и дата. Взам. инв. №

Изм.	Кол. уч.	Лист	№ док.	Подп.	Дата

28.0006 - ПЗ

Монтажные таблицы защищенных проводов типа СИП-3 для подвески на железобетонных опорах ВЛ 6-10 кВ

Таблица 10

Провод СИП-3 1x50

Допустимое напряжение провода $\sigma_{вг} = \sigma_{-} = 114 \text{ МПа}$ $\sigma_{сг} = 45 \text{ МПа}$

Максимальное тяжение провода $T^H = 7000 \text{ Н}$

Нормативное ветровое давление $W_0 = 400-800 \text{ Па}$ I-IV район

Нормативная толщина стенки гололеда $b_3 = 25 \text{ мм}$ IV район

Пролет, м	Режим	ВГ	В	Напряжения в проводе, МПа, при температуре, С°						Стрелы провеса провода, м, при температуре, С°					
				-5Г	-40	-20	0	15	40	-40	-20	0	15	40	-5Г
10	СГ	69,8	55,2	64,2	96,3	70,6	45,0	26,3	6,7	0,01	0,01	0,01	0,02	0,10	0,09
20	СГ	92,7	62,9	82,2	95,6	70,1	45,0	27,6	11,2	0,03	0,04	0,06	0,09	0,23	0,29
30	СГ	113,0	71,1	98,6	94,5	69,2	45,0	29,3	15,0	0,06	0,08	0,13	0,19	0,38	0,55
40	ВГ	114,0	59,0	95,7	50,5	31,0	19,8	15,6	11,9	0,20	0,33	0,51	0,65	0,85	1,00
50	ВГ	114,0	52,4	93,2	20,2	16,0	13,6	12,3	10,7	0,78	0,99	1,17	1,29	1,48	1,61
60	ВГ	114,0	48,7	92,3	14,4	12,9	11,9	11,0	10,3	1,59	1,76	1,92	2,07	2,21	2,34
70	ВГ	114,0	46,4	91,8	12,5	11,7	11,1	10,7	10,1	2,48	2,64	2,80	2,91	3,08	3,20
80	ВГ	114,0	44,8	91,7	11,6	11,1	10,7	10,4	10,0	3,49	3,64	3,79	3,89	4,06	4,19

Инд. № подл. Подп. и дата. Взам. инв. №

Изм.	Кол. уч.	Лист	№ док.	Подп.	Дата
------	----------	------	--------	-------	------

28.0006 - ПЗ

Монтажные таблицы защищенных проводов типа СИП-3 для подвески на железобетонных опорах ВЛ 6-10 кВ

Таблица 11

Провод СИП-3 1x70

Допустимое напряжение провода $\sigma_{вг} = \sigma_{-} = 114 \text{ МПа}$ $\sigma_{сг} = 45 \text{ МПа}$

Максимальное тяжение провода $T^H = 7000 \text{ Н}$

Нормативное ветровое давление $W_0 = 400-800 \text{ Па}$ I-IV район

Нормативная толщина стенки гололеда $b_0 = 10 \text{ мм}$ I район

Пролет, м	Режим	Напряжения в проводе, МПа, при температуре, С°								Стрелы провеса провода, м, при температуре, С°					
		ВГ	В	-5Г	-40	-20	0	15	40	-40	-20	0	15	40	-5Г
20	СГ	60,7	59,8	55,3	95,8	70,2	45,0	27,3	10,5	0,02	0,03	0,05	0,08	0,22	0,11
30	СГ	67,7	66,3	58,8	94,8	69,5	45,0	28,8	14,0	0,05	0,07	0,12	0,18	0,37	0,24
40	СГ	74,6	72,7	62,5	93,5	68,5	45,0	30,4	17,0	0,10	0,13	0,20	0,30	0,54	0,40
50	СГ	81,1	78,8	66,2	91,9	67,4	45,0	31,8	19,6	0,16	0,21	0,32	0,45	0,73	0,59
60	СГ	86,7	83,9	69,8	89,9	66,0	45,0	33,1	21,9	0,23	0,31	0,46	0,63	0,95	0,81
70	СГ	91,9	88,4	73,1	87,7	64,6	45,0	34,3	23,9	0,32	0,44	0,63	0,82	1,18	1,05
80	СГ	96,5	92,4	76,2	85,2	63,1	45,0	35,4	25,7	0,43	0,58	0,82	1,04	1,43	1,32
90	СГ	100,8	95,9	79,1	82,6	61,5	45,0	36,3	27,3	0,56	0,76	1,04	1,28	1,71	1,60
100	ВГ	101,0	95,4	78,0	72,3	54,1	40,9	34,3	27,1	0,80	1,07	1,41	1,68	2,12	2,01
110	ВГ	101,0	94,8	76,7	62,0	47,4	37,5	32,5	26,8	1,12	1,47	1,86	2,15	2,60	2,47
120	ВГ	101,0	94,3	75,7	53,6	42,5	35,1	31,2	26,6	1,55	1,95	2,36	2,66	3,12	2,98
130	ВГ	101,0	93,7	75,0	47,3	39,0	33,4	30,3	26,4	2,06	2,49	2,92	3,22	3,68	3,53
140	ВГ	101,0	93,2	74,4	42,7	36,5	32,1	29,6	26,3	2,64	3,09	3,51	3,81	4,28	4,13

Инв. № подл. Подп. и дата. Взам. инв. №

Изм.	Кол. уч.	Лист	№ док.	Подп.	Дата

28.0006 - ПЗ

Монтажные таблицы защищенных проводов типа СИП-3 для подвески на железобетонных опорах ВЛ 6-10 кВ

Таблица 12

Провод СИП-3 1x70

Допустимое напряжение провода $\sigma_{вг} = \sigma_{-} = 114 \text{ МПа}$ $\sigma_{сг} = 45 \text{ МПа}$

Максимальное тяжение провода $T^н = 7000 \text{ Н}$

Нормативное ветровое давление $W_0 = 400-800 \text{ Па}$ I-IV район

Нормативная толщина стенки-гололеда $b_0 = 15 \text{ мм}$ II район

Пролет, м	Режим	ВГ	В	Напряжения в проводе, МПа, при температуре, С°						Стрелы провеса провода, м, при температуре, С°					
				-5Г	-40	-20	0	15	40	-40	-20	0	15	40	-5Г
20	СГ	66,6	59,8	59,8	95,8	70,2	45,0	27,3	10,5	0,02	0,03	0,05	0,08	0,22	0,16
30	СГ	76,7	66,3	66,4	94,8	69,5	45,0	28,8	14,0	0,05	0,07	0,12	0,18	0,37	0,32
40	СГ	86,2	72,7	72,8	93,5	68,5	45,0	30,4	17,0	0,10	0,13	0,20	0,30	0,54	0,52
50	СГ	95,0	78,8	78,9	91,9	67,4	45,0	31,8	19,6	0,16	0,21	0,32	0,45	0,73	0,75
60	ВГ	101,0	82,0	82,8	86,3	62,7	42,3	31,3	21,1	0,24	0,33	0,49	0,66	0,98	1,03
70	ВГ	101,0	79,0	80,8	68,1	47,8	33,3	24,9	20,1	0,41	0,59	0,85	1,13	1,40	1,44
80	ВГ	101,0	76,6	79,4	51,4	36,9	28,1	23,9	19,5	0,72	1,00	1,31	1,54	1,89	1,91
90	ВГ	101,0	74,6	78,5	39,3	30,6	25,2	22,4	19,2	1,19	1,53	1,85	2,08	2,43	2,44
100	ВГ	101,0	72,9	78,0	32,4	27,0	23,5	21,5	19,0	1,78	2,13	2,45	2,68	3,03	3,04
110	ВГ	101,0	71,7	77,4	28,2	24,8	22,3	20,8	18,8	2,47	2,81	3,13	3,35	3,70	3,70
120	ВГ	101,0	70,6	77,0	25,8	23,4	21,5	20,3	18,7	3,22	3,55	3,86	4,08	4,43	4,43

Изм. № подл. Подп. и дата. Взам. инв. №

Изм.	Кол. уч.	Лист	№ док.	Подп.	Дата

Монтажные таблицы защищенных проводов типа СИП-3 для подвески на железобетонных опорах ВЛ 6-10 кВ

Таблица 13

Провод СИП-3 1x70

Допустимое напряжение провода $\sigma_{вг} = \sigma_{-} = 114 \text{ МПа}$ $\sigma_{сг} = 45 \text{ МПа}$

Максимальное тяжение провода $T^H = 7000 \text{ Н}$

Нормативное ветровое давление $W_0 = 400-800 \text{ Па}$ I-IV район

Нормативная толщина стенки гололеда $b_3 = 20 \text{ мм}$ III район

Пролет, м	Режим	Напряжения в проводе, МПа, при температуре, С°								Стрелы провеса провода, м, при температуре, С°					
		ВГ	В	-5Г	-40	-20	0	15	40	-40	-20	0	15	40	-5Г
10	СГ	59,9	54,0	56,5	96,3	70,6	45,0	26,2	6,2	0,01	0,01	0,01	0,02	0,09	0,06
20	СГ	73,6	59,8	66,1	95,7	70,2	45,0	27,3	10,5	0,02	0,03	0,05	0,08	0,22	0,20
30	СГ	86,8	66,3	75,8	94,8	69,5	45,0	28,8	14,0	0,05	0,07	0,12	0,18	0,37	0,40
40	СГ	98,9	72,7	85,1	93,5	68,5	45,0	30,4	17,0	0,10	0,13	0,20	0,30	0,54	0,63
50	ВГ	101,0	68,5	84,1	71,6	48,7	30,7	22,6	15,8	0,20	0,30	0,47	0,64	0,91	1,00
60	ВГ	101,0	63,6	82,3	45,6	30,5	22,1	18,5	14,8	0,45	0,68	0,94	1,12	1,40	1,48
70	ВГ	101,0	60,2	81,2	28,9	22,4	18,6	16,6	14,4	0,98	1,26	1,52	1,70	1,96	2,04
80	ВГ	101,0	57,8	80,6	22,2	19,1	16,9	15,7	14,1	1,66	1,93	2,18	2,35	2,61	2,68
90	ВГ	101,0	55,9	80,3	19,3	17,5	16,0	15,2	14,0	2,42	2,67	2,91	3,07	3,34	3,40
100	ВГ	101,0	54,4	80,2	17,8	16,5	15,5	14,8	13,9	3,24	3,49	3,71	3,88	4,14	4,21

Изм. № подл. Подп. и дата. Взам. инв. №

Изм.	Кол. уч.	Лист	№ док.	Подп.	Дата
------	----------	------	--------	-------	------

28.0006 - ПЗ

Монтажные таблицы защищенных проводов типа СИП-3 для подвески на железобетонных опорах ВЛ 6-10 кВ

Таблица 14

Провод СИП-3 1x70

Допустимое напряжение провода $\sigma_{вг} = \sigma_{-} = 114 \text{ МПа}$ $\sigma_{сг} = 45 \text{ МПа}$

Максимальное тяжение провода $T^H = 7000 \text{ Н}$

Нормативное ветровое давление $W_0 = 400-800 \text{ Па}$ I-IV район

Нормативная толщина стенки гоюледа $b_3 = 25 \text{ мм}$ IV район

Пролет, м	Режим	ВГ	В	Напряжения в проводе, МПа, при температуре, С°						Стрелы провеса провода, м, при температуре, С°					
				-5Г	-40	-20	0	15	40	-40	-20	0	15	40	-5Г
10	СГ	63,8	54,0	59,9	96,3	70,6	45,0	26,2	6,2	0,01	0,01	0,01	0,02	0,09	0,08
20	СГ	81,5	59,8	73,6	95,8	70,2	45,0	27,3	10,5	0,02	0,03	0,05	0,08	0,22	0,25
30	СГ	97,8	66,3	86,8	94,8	69,5	45,0	28,8	14,0	0,05	0,07	0,12	0,18	0,37	0,48
40	ВГ	101,0	58,7	86,8	67,0	43,7	25,7	18,2	12,5	0,14	0,21	0,36	0,51	0,73	0,84
50	ВГ	101,0	51,9	84,5	31,9	21,3	16,1	13,8	11,4	0,45	0,68	0,90	1,04	1,26	1,36
60	ВГ	101,0	47,9	83,5	18,5	15,5	13,5	12,0	11,0	1,12	1,34	1,54	1,72	1,88	1,98
70	ВГ	101,0	45,4	83,0	14,9	13,4	12,4	11,7	10,8	1,90	2,10	2,28	2,42	2,62	2,71
80	ВГ	101,0	43,6	82,8	13,3	12,5	11,8	11,3	10,7	2,76	2,95	3,13	3,26	3,46	3,54
90	ВГ	101,0	42,3	82,8	12,5	12,0	11,5	11,1	10,6	3,72	3,90	4,07	4,19	4,39	4,48

Инв. № подл. Подп. и дата. Взам. инв. №

Изм.	Кол. уч.	Лист	№ док.	Подп.	Дата

Монтажные таблицы защищенных проводов типа СИП-3 для подвески на железобетонных опорах ВЛ 6-10 кВ

Таблица 15

Провод СИП-3 1x95

Допустимое напряжение провода $\sigma_{вг} = \sigma_{-} = 114 \text{ МПа}$ $\sigma_{сг} = 45 \text{ МПа}$

Максимальное тяжение провода $T^H = 7000 \text{ Н}$

Нормативное ветровое давление $W_0 = 400-800 \text{ Па}$ I-IV район

Нормативная толщина стенки гололеда $b_0 = 10 \text{ мм}$ I район

Пролет, м	Режим	Напряжения в проводе, МПа, при температуре, С°								Стрелы провеса провода, м, при температуре, С°					
		ВГ	В	-5Г	-40	-20	0	+15	40	-40	-20	0	15	40	-5Г
20	-	43,5	43,1	37,9	75,8	50,4	26,5	13,8	7,1	0,03	0,04	0,08	0,16	0,30	0,14
30	-	51,3	50,7	43,0	75,7	50,8	28,5	17,4	10,2	0,06	0,10	0,17	0,28	0,48	0,28
40	-	58,5	57,9	48,0	75,7	51,4	30,6	20,5	13,0	0,11	0,17	0,28	0,42	0,67	0,45
50	-	65,3	64,5	52,8	75,7	52,1	32,7	23,3	15,7	0,18	0,26	0,42	0,58	0,87	0,63
60	-	71,3	70,1	57,3	75,7	52,9	34,7	25,9	18,2	0,26	0,37	0,56	0,76	1,08	0,84
70	ВГ	75,8	74,2	60,5	73,6	51,9	35,4	27,5	20,1	0,36	0,51	0,75	0,97	1,33	1,09
80	ВГ	75,8	73,7	59,1	62,4	44,0	31,7	26,0	20,4	0,56	0,79	1,10	1,34	1,71	1,45
90	ВГ	75,8	73,3	58,2	52,4	38,1	29,3	25,1	20,6	0,84	1,16	1,50	1,75	2,14	1,86
100	ВГ	75,8	72,8	57,7	44,5	34,2	27,8	24,5	20,8	1,22	1,59	1,96	2,22	2,61	2,32
110	ВГ	75,8	72,4	57,1	38,5	31,3	26,6	24,1	21,0	1,71	2,10	2,47	2,74	3,14	2,84
120	ВГ	75,8	72,1	56,6	34,6	29,4	25,8	23,7	21,1	2,27	2,67	3,04	3,30	3,71	3,41
130	ВГ	75,8	71,8	56,3	31,9	28,0	25,2	23,5	21,2	2,88	3,28	3,65	3,92	4,33	4,02

Инв. № подл. Подп. и дата. Взам. инв. №

Изм.	Кол. уч.	Лист	№ док.	Подп.	Дата

28.0006 - ПЗ

Монтажные таблицы защищенных проводов типа СИП-3 для подвески на железобетонных опорах ВЛ 6-10 кВ

Таблица 16

Провод СИП-3 1x95

Допустимое напряжение провода

$$\sigma_{вг} = \sigma_{-} = 114 \text{ МПа} \quad \sigma_{сг} = 45 \text{ МПа}$$

Максимальное тяжение провода

$$T^н = 7000 \text{ Н}$$

Нормативное ветровое давление

$$W_0 = 400-800 \text{ Па} \quad \text{I-IV район}$$

Нормативная толщина стенки гололеда

$$b_3 = 15 \text{ мм} \quad \text{II район}$$

Пролет, м	Режим	ВГ	В	Напряжения в проводе, МПа, при температуре, С°						Стрелы провеса провода, м, при температуре, С°					
				-5Г	-40	-20	0	15	40	-40	-20	0	15	40	-5Г
20	-	49,4	43,1	42,9	75,8	50,4	26,5	13,8	7,1	0,03	0,04	0,08	0,16	0,30	0,18
30	-	59,5	50,8	50,4	75,8	50,8	28,5	17,4	10,2	0,06	0,10	0,17	0,28	0,48	0,35
40	-	68,7	57,9	57,5	75,8	51,4	30,6	20,5	13,0	0,11	0,17	0,28	0,42	0,67	0,55
50	ВГ	75,8	62,9	62,4	72,5	49,2	30,6	22,1	15,2	0,19	0,28	0,44	0,61	0,89	0,79
60	ВГ	75,8	60,7	60,7	54,7	35,9	24,5	19,7	15,2	0,36	0,54	0,80	1,00	1,29	1,17
70	ВГ	75,8	58,9	59,7	39,3	27,7	21,3	17,6	15,3	0,68	0,96	1,25	1,51	1,75	1,62
80	ВГ	75,8	57,5	59,0	29,8	23,5	19,7	17,7	15,3	1,17	1,48	1,77	1,97	2,27	2,13
90	ВГ	75,8	56,4	58,7	25,0	21,3	18,7	17,3	15,4	1,76	2,07	2,36	2,55	2,86	2,71
100	ВГ	75,8	55,4	58,6	22,5	20,0	18,1	17,0	15,5	2,42	2,72	3,00	3,20	3,51	3,36
110	ВГ	75,8	54,7	58,3	20,9	19,1	17,7	16,8	15,6	3,16	3,45	3,72	3,92	4,23	4,08

Инв. № подл. Подп. и дата. Взам. инв. №

Изм.	Кол. уч.	Лист	№ док.	Подп.	Дата

28.0006 - ПЗ

Монтажные таблицы защищенных проводов типа СИП-3 для подвески на железобетонных опорах ВЛ 6-10 кВ

Таблица 17

Провод СИП-3 1x95

Допустимое напряжение провода $\sigma_{вг} = \sigma_{-} = 114 \text{ МПа}$ $\sigma_{сг} = 45 \text{ МПа}$

Максимальное тяжение провода $T^{\text{н}} = 7000 \text{ Н}$

Нормативное ветровое давление $W_0 = 400-800 \text{ Па}$ I-IV район

Нормативная толщина стенки гололеда $b_3 = 20 \text{ мм}$ III район

Пролет, м	Режим	Напряжения в проводе, МПа, при температуре, С°								Стрелы провеса провода, м, при температуре, С°					
		ВГ	В	-5Г	-40	-20	0	15	40	-40	-20	0	15	40	-5Г
10	-	41,9	35,4	38,3	75,8	50,1	24,9	9,6	3,8	0,01	0,01	0,02	0,06	0,14	0,07
20	-	55,9	43,1	49,1	75,7	50,4	26,5	13,8	7,1	0,03	0,04	0,08	0,16	0,30	0,22
30	-	68,3	50,7	59,1	75,7	50,8	28,5	17,4	10,2	0,06	0,10	0,17	0,28	0,48	0,42
40	ВГ	75,8	53,5	64,2	67,0	43,4	25,1	17,5	11,9	0,13	0,20	0,35	0,50	0,73	0,68
50	ВГ	75,8	49,6	62,1	40,9	25,5	17,8	14,7	11,7	0,33	0,53	0,76	0,93	1,16	1,11
60	ВГ	75,8	47,0	61,2	24,5	18,5	15,2	13,6	11,7	0,80	1,06	1,29	1,44	1,68	1,62
70	ВГ	75,8	45,1	60,7	18,6	15,9	14,1	13,0	11,7	1,43	1,68	1,90	2,05	2,28	2,22
80	ВГ	75,8	43,8	60,5	16,2	14,6	13,4	12,7	11,7	2,15	2,38	2,59	2,74	2,97	2,91
90	ВГ	75,8	42,8	60,5	15,0	14,0	13,1	12,5	11,8	2,94	3,15	3,36	3,51	3,74	3,68
100	ВГ	75,8	41,9	60,6	14,3	13,5	12,9	12,5	11,8	3,80	4,02	4,22	4,37	4,60	4,53

Инв. № подл. Подп. и дата. Взам. инв. №

Изм.	Кол. уч.	Лист	№ док.	Подп.	Дата
------	----------	------	--------	-------	------

28.0006 - ПЗ

Монтажные таблицы защищенных проводов типа СИП-3 для подвески на железобетонных опорах ВЛ 6-10 кВ

Таблица 18

Провод СИП-3 1x95

Допустимое напряжение провода $\sigma_{вг} = \sigma_{-} = 114 \text{ МПа}$ $\sigma_{сг} = 45 \text{ МПа}$

Максимальное тяжение провода $T^H = 7000 \text{ Н}$

Нормативное ветровое давление $W_0 = 400-800 \text{ Па}$ I-IV район

Нормативная толщина стенки гололеда $b_3 = 25 \text{ мм}$ IV район

Пролет, м	Режим	Напряжения в проводе, МПа, при температуре, С°								Стрелы провеса провода, м, при температуре, С°					
		ВГ	В	-5Г	-40	-20	0	15	40	-40	-20	0	15	40	-5Г
10	-	45,9	35,4	42,0	75,8	50,1	24,9	9,6	3,8	0,01	0,01	0,02	0,06	0,14	0,09
20	-	62,9	43,1	56,1	75,8	50,4	26,5	13,8	7,1	0,03	0,04	0,08	0,16	0,30	0,26
30	ВГ	75,8	48,3	66,5	71,2	46,5	25,1	15,7	9,7	0,07	0,11	0,19	0,31	0,50	0,50
40	ВГ	75,8	41,4	64,3	36,5	21,2	14,3	11,7	9,3	0,24	0,41	0,61	0,74	0,93	0,92
50	ВГ	75,8	38,1	63,0	17,4	13,7	11,6	10,5	9,2	0,78	0,99	1,17	1,30	1,48	1,46
60	ВГ	75,8	36,1	62,5	13,2	11,7	10,6	9,8	9,1	1,49	1,67	1,84	2,00	2,14	2,12
70	ВГ	75,8	34,7	62,4	11,7	10,9	10,2	9,8	9,1	2,28	2,45	2,62	2,73	2,92	2,89
80	ВГ	75,8	33,8	62,4	10,9	10,4	9,9	9,6	9,2	3,18	3,35	3,50	3,62	3,80	3,77
90	ВГ	75,8	33,0	62,5	10,5	10,2	9,8	9,6	9,2	4,18	4,34	4,50	4,61	4,79	4,77

Изм. № подл.
Подп. и дата
Взам. инв. №

Изм.	Кол. уч.	Лист	№ док.	Подп.	Дата

26.0006 - ПЗ

Монтажные таблицы защищенных проводов типа СИП-3 для подвески на железобетонных опорах ВЛ 6-10 кВ

Таблица 19

Провод СИП-3 1x120

Допустимое напряжение провода

$$\sigma_{вг} = \sigma_{-} = 114 \text{ МПа} \quad \sigma_{сг} = 45 \text{ МПа}$$

Максимальное тяжение провода

$$T^H = 7000 \text{ Н}$$

Нормативное ветровое давление

$$W_0 = 400-800 \text{ Па} \quad \text{I-IV район}$$

Нормативная толщина стенки гололеда

$$b_3 = 10 \text{ мм} \quad \text{I район}$$

Пролет, м	Режим	Напряжения в проводе, МПа, при температуре, С°								Стрелы провеса провода, м, при температуре, С°					
		ВГ	В	-5Г	-40	-20	0	15	40	-40	-20	0	15	40	-5Г
10	-	23,1	23,0	19,9	59,8	34,3	11,3	5,0	2,9	0,01	0,02	0,05	0,10	0,18	0,06
20	-	31,9	31,9	26,3	59,8	34,9	15,0	8,9	5,7	0,03	0,06	0,14	0,23	0,36	0,18
30	-	39,5	39,5	32,0	59,8	35,9	18,2	12,2	8,3	0,08	0,13	0,26	0,38	0,56	0,33
40	-	46,3	46,3	37,1	59,8	37,0	21,0	15,1	10,7	0,14	0,22	0,39	0,55	0,77	0,51
50	-	52,5	52,5	41,7	59,8	38,1	23,5	17,8	13,0	0,22	0,34	0,55	0,73	0,99	0,71
60	-	57,9	57,6	46,0	59,8	39,3	25,8	20,2	15,2	0,31	0,47	0,72	0,92	1,23	0,92
70	ВГ	59,8	59,3	46,9	52,9	35,6	25,2	20,7	16,3	0,48	0,71	1,01	1,22	1,55	1,23
80	ВГ	59,8	58,9	46,2	43,0	30,6	23,6	20,3	16,8	0,77	1,08	1,40	1,63	1,97	1,63
90	ВГ	59,8	58,6	45,8	35,9	27,6	22,6	20,1	17,2	1,17	1,52	1,85	2,09	2,44	2,08
100	ВГ	59,8	58,2	45,6	31,4	25,7	22,0	20,0	17,5	1,65	2,02	2,35	2,59	2,95	2,59
110	ВГ	59,8	57,9	45,3	28,3	24,3	21,5	19,8	17,8	2,21	2,58	2,92	3,15	3,52	3,15
120	ВГ	59,8	57,7	45,1	26,3	23,3	21,1	19,8	18,0	2,83	3,19	3,53	3,77	4,14	3,76

Изм.	Кол. уч.	Лист	№ док.	Подп.	Дата

28.0006 - ПЗ

Лист

20

Взам. инв. №

Подп. и дата

Инв. № подл.

Монтажные таблицы защищенных проводов типа СИП-3 для подвески на железобетонных опорах ВЛ 6-10 кВ

Таблица 20

Провод СИП-3 1x120

Допустимое напряжение провода $\sigma_{вр} = \sigma_{-} = 114 \text{ МПа}$ $\sigma_{сг} = 45 \text{ МПа}$

Максимальное тяжение провода $T^н = 7000 \text{ Н}$

Нормативное ветровое давление $W_0 = 400-800 \text{ Па}$ I- IV район

Нормативная толщина стенки гололеда $b_3 = 15 \text{ мм}$ II район

Пролет, м	Режим	Напряжения в проводе, МПа, при температуре, С°								Стрелы провеса провода, м, при температуре, С°					
		ВГ	В	-5Г	-40	-20	0	15	40	-40	-20	0	15	40	-5Г
10	-	26,3	23,0	22,8	59,8	34,3	11,3	5,0	2,9	0,01	0,02	0,05	0,10	0,18	0,07
20	-	37,5	31,9	31,5	59,8	34,9	15,0	8,9	5,7	0,03	0,06	0,14	0,23	0,36	0,21
30	-	46,9	39,5	39,0	59,8	35,9	18,2	12,2	8,3	0,08	0,13	0,26	0,38	0,56	0,39
40	-	55,4	46,3	45,7	59,8	37,0	21,0	15,1	10,7	0,14	0,22	0,39	0,55	0,77	0,59
50	ВГ	59,8	49,2	48,5	51,9	32,1	20,5	16,1	12,2	0,25	0,40	0,63	0,81	1,06	0,87
60	ВГ	59,8	47,8	47,5	35,8	23,9	17,9	14,6	12,6	0,52	0,78	1,04	1,27	1,48	1,28
70	ВГ	59,8	46,6	47,0	26,1	20,1	16,6	14,9	12,8	0,97	1,26	1,52	1,70	1,97	1,76
80	ВГ	59,8	45,7	46,7	21,5	18,2	15,9	14,7	13,1	1,54	1,82	2,08	2,26	2,53	2,32
90	ВГ	59,8	45,0	46,6	19,3	17,1	15,5	14,5	13,3	2,17	2,45	2,70	2,88	3,16	2,94
100	ВГ	59,8	44,3	46,6	18,0	16,5	15,3	14,5	13,4	2,87	3,14	3,39	3,57	3,85	3,63
110	ВГ	59,8	43,9	46,6	17,2	16,0	15,1	14,4	13,5	3,64	3,91	4,16	4,33	4,62	4,39

Инв. № подл. Подп. и дата. Взам. инв. №

Изм.	Кол. уч.	Лист	№ док.	Подп.	Дата

28.0006 - ПЗ

Монтажные таблицы защищенных проводов типа СИП-3 для подвески на железобетонных опорах ВЛ 6-10 кВ

Таблица 21

Провод СИП-3 1x120

Допустимое напряжение провода $\sigma_{вг} = \sigma_{-} = 114 \text{ МПа}$ $\sigma_{сг} = 45 \text{ МПа}$

Максимальное тяжение провода $T^H = 7000 \text{ Н}$

Нормативное ветровое давление $W_0 = 400-800 \text{ Па}$ I-IV район

Нормативная толщина стенки гололеда $b_0 = 20 \text{ мм}$ III район

Пролет, м	Режим	Напряжения в проводе, МПа, при температуре, С°								Стрелы провеса провода, м, при температуре, С°					
		ВГ	В	-5Г	-40	-20	0	15	40	-40	-20	0	15	40	-5Г
10	-	29,9	23,0	26,3	59,8	34,3	11,3	5,0	2,9	0,01	0,02	0,05	0,10	0,18	0,09
20	-	43,4	31,9	37,4	59,8	34,9	15,0	8,9	5,7	0,03	0,06	0,14	0,23	0,36	0,25
30	-	54,8	39,5	46,8	59,8	35,9	18,2	12,2	8,3	0,08	0,13	0,26	0,38	0,56	0,45
40	ВГ	59,8	41,0	50,1	46,6	26,8	16,3	12,7	9,6	0,18	0,31	0,51	0,65	0,86	0,74
50	ВГ	59,8	38,7	48,8	25,1	17,2	13,4	11,7	9,8	0,52	0,75	0,97	1,11	1,32	1,19
60	ВГ	59,8	37,1	48,3	17,2	14,2	12,3	11,3	10,0	1,08	1,31	1,51	1,65	1,87	1,73
70	ВГ	59,8	36,0	48,1	14,6	13,0	11,8	11,1	10,1	1,74	1,95	2,15	2,29	2,50	2,37
80	ВГ	59,8	35,1	48,1	13,3	12,3	11,5	11,0	10,2	2,48	2,69	2,88	3,01	3,23	3,09
90	ВГ	59,8	34,5	48,1	12,7	11,9	11,3	10,9	10,3	3,30	3,51	3,69	3,83	4,05	3,91

Инв. № подл. Подп. и дата. Взам. инв. №

Изм.	Кол. уч.	Лист	№ док.	Подп.	Дата
------	----------	------	--------	-------	------

28.0006 - ПЗ

Монтажные таблицы защищенных проводов типа СИП-3 для подвески на железобетонных опорах ВЛ 6-10 кВ

Таблица 22

Провод СИП-3 1x120

Допустимое напряжение провода $\sigma_{вг} = \sigma_{-} = 114 \text{ МПа}$ $\sigma_{сг} = 45 \text{ МПа}$

Максимальное тяжение провода $T^H = 7000 \text{ Н}$

Нормативное ветровое давление $W_0 = 400-800 \text{ Па}$ I-IV район

Нормативная толщина стенки гололеда $b_3 = 25 \text{ мм}$ IV район

Пролет, м	Режим	Напряжения в проводе, МПа, при температуре, С°								Стрелы провеса провода, м, при температуре, С°					
		ВГ	В	-5Г	-40	-20	0	15	40	-40	-20	0	15	40	-5Г
10	-	33,8	23,0	30,2	59,8	34,3	11,3	5,0	2,9	0,01	0,02	0,05	0,10	0,18	0,10
20	-	49,7	31,9	43,8	59,8	34,9	15,0	8,9	5,7	0,03	0,06	0,14	0,23	0,36	0,28
30	ВГ	59,8	35,9	51,9	51,2	28,5	14,8	10,6	7,7	0,09	0,16	0,32	0,44	0,61	0,53
40	ВГ	59,8	31,9	50,5	21,2	14,0	10,7	9,3	7,8	0,39	0,59	0,77	0,89	1,06	0,98
50	ВГ	59,8	30,1	49,7	12,8	10,8	9,6	8,8	7,9	1,01	1,19	1,35	1,46	1,63	1,55
60	ВГ	59,8	28,9	49,5	10,8	9,8	9,1	8,5	8,0	1,73	1,89	2,05	2,19	2,32	2,24
70	ВГ	59,8	28,0	49,5	9,9	9,4	8,9	8,6	8,1	2,55	2,71	2,85	2,96	3,14	3,05
80	ВГ	59,8	27,4	49,6	9,5	9,1	8,8	8,5	8,2	3,48	3,64	3,78	3,88	4,06	3,97

Инв. № подл. Подп. и дата. Взам. инв. №

Изм.	Кол. уч.	Лист	№ док.	Подп.	Дата

28.0006 - ПЗ

Монтажные таблицы защищенных проводов типа СИП-3 для подвески на железобетонных опорах ВЛ 6-10 кВ

Таблица 23

Провод СИП-3 1x50

Допустимое напряжение провода

$$\sigma_{\text{вг}} = \sigma_{-} = 114 \text{ МПа} \quad \sigma_{\text{сг}} = 45 \text{ МПа}$$

Максимальное тяжение провода

$$T^{\text{н}} = 7000 \text{ Н}$$

Нормативное ветровое давление

$$W_0 = 1000 \text{ Па} \quad V \text{ район}$$

Нормативная толщина стенки гололеда

$$b_0 = 30 \text{ мм} \quad V \text{ район}$$

Пролет, м	Режим	Напряжения в проводе, МПа, при температуре, С°								Стрелы провеса провода, м, при температуре, С°					
		ВГ	В	-5Г	-40	-20	0	15	40	-40	-20	0	15	40	-5Г
30	ВГ	114,0	53,9	92,7	42,5	23,5	14,3	11,3	8,6	0,13	0,24	0,40	0,51	0,66	0,77
35	ВГ	114,0	49,0	90,8	18,3	13,1	10,6	9,3	8,0	0,42	0,59	0,73	0,83	0,97	1,07
40	ВГ	114,0	46,1	89,4	12,1	10,3	9,2	8,5	7,6	0,84	0,98	1,10	1,19	1,33	1,42
45	ВГ	114,0	44,1	88,4	10,1	9,1	8,5	8,0	7,4	1,28	1,40	1,52	1,60	1,73	1,82
50	ВГ	114,0	42,9	87,6	9,1	8,5	8,0	7,7	7,3	1,74	1,86	1,98	2,05	2,18	2,26
55	ВГ	114,0	41,8	87,4	8,5	8,1	7,8	7,5	7,2	2,24	2,36	2,46	2,54	2,66	2,75
60	ВГ	114,0	41,0	87,3	8,2	7,9	7,6	7,4	7,1	2,78	2,89	2,99	3,07	3,20	3,27
65	ВГ	114,0	40,3	87,2	8,0	7,7	7,5	7,3	7,1	3,36	3,46	3,56	3,65	3,76	3,84
70	ВГ	114,0	39,7	87,3	7,8	7,6	7,4	7,3	7,1	3,97	4,08	4,17	4,25	4,37	4,46
75	ВГ	114,0	39,3	87,3	7,7	7,5	7,4	7,3	7,1	4,63	4,73	4,83	4,91	5,02	5,11

Взам. инв. №

Подп. и дата

Инв. № подл.

Изм.	Кол. уч.	Лист	№ док.	Подп.	Дата

28.0006 - ПЗ

Лист

24

Монтажные таблицы защищенных проводов типа СИП-3 для подвески на железобетонных опорах ВЛ 6-10 кВ

Таблица 24

Провод СИП-3 1x70

Допустимое напряжение провода $\sigma_{вг} = \sigma_{-} = 114 \text{ МПа}$ $\sigma_{сг} = 45 \text{ МПа}$

Максимальное тяжение провода $T^H = 7000 \text{ Н}$

Нормативное ветровое давление $W_0 = 1000 \text{ Па}$ V район

Нормативная толщина стенки гололеда $b_3 = 30 \text{ мм}$ V район

Пролет, м	Режим	ВГ	В	Напряжения в проводе, МПа, при температуре, С°						Стрелы провеса провода, м, при температуре, С°					
				-5Г	-40	-20	0	15	40	-40	-20	0	15	40	-5Г
30	ВГ	101,0	54,7	84,4	62,7	38,8	20,6	13,9	9,4	0,08	0,13	0,25	0,37	0,55	0,64
35	ВГ	101,0	49,5	82,6	35,8	20,2	13,4	10,9	8,7	0,20	0,35	0,53	0,64	0,81	0,89
40	ВГ	101,0	46,2	81,2	18,7	13,5	10,9	9,7	8,3	0,49	0,68	0,85	0,95	1,11	1,18
45	ВГ	101,0	44,0	80,2	13,2	11,1	9,7	9,0	8,0	0,88	1,05	1,20	1,30	1,45	1,51
50	ВГ	101,0	42,5	79,4	11,1	10,0	9,1	8,6	7,9	1,29	1,44	1,58	1,68	1,83	1,89
55	ВГ	101,0	41,3	79,1	10,1	9,3	8,7	8,3	7,8	1,72	1,86	1,99	2,09	2,23	2,29
60	ВГ	101,0	40,3	78,9	9,5	9,0	8,5	8,2	7,7	2,18	2,31	2,44	2,53	2,68	2,74
65	ВГ	101,0	39,6	78,8	9,1	8,7	8,3	8,1	7,7	2,67	2,80	2,92	3,01	3,16	3,22
70	ВГ	101,0	38,9	78,7	8,9	8,5	8,2	8,0	7,7	3,18	3,32	3,44	3,53	3,67	3,73
75	ВГ	101,0	38,4	78,8	8,7	8,4	8,1	7,9	7,7	3,74	3,86	3,99	4,08	4,23	4,28
80	ВГ	101,0	37,9	78,9	8,5	8,3	8,1	7,9	7,7	4,34	4,45	4,57	4,66	4,81	4,87
85	ВГ	101,0	37,5	79,0	8,4	8,2	8,0	7,9	7,7	4,95	5,07	5,20	5,28	5,43	5,49

Изм. № подл. Подп. и дата. Взам. инв. №

Изм.	Кол. уч.	Лист	№ док.	Подп.	Дата
------	----------	------	--------	-------	------

28.0006 - ПЗ

Монтажные таблицы защищенных проводов типа СИП-3 для подвески на железобетонных опорах ВЛ 6-10 кВ

Таблица 25

Провод СИП-3 1x95

Допустимое напряжение провода $\sigma_{вр} = \sigma_{-} = 114 \text{ МПа}$ $\sigma_{сг} = 45 \text{ МПа}$

Максимальное тяжение провода $T^H = 7000 \text{ Н}$

Нормативное ветровое давление $W_0 = 1000 \text{ Па}$ V район

Нормативная толщина стенки гололеда $b_3 = 30 \text{ мм}$ V район

Пролет, м	Режим	ВГ	В	Напряжения в проводе, МПа, при температуре, С°						Стрелы провеса провода, м, при температуре, С°					
				-5Г	-40	-20	0	15	40	-40	-20	0	15	40	-5Г
30	ВГ	75,8	38,5	62,3	32,6	16,9	10,9	8,8	7,0	0,15	0,29	0,45	0,55	0,70	0,69
35	ВГ	75,8	36,0	61,3	16,2	11,4	9,1	8,1	6,9	0,41	0,58	0,73	0,83	0,97	0,95
40	ВГ	75,8	34,4	60,5	11,4	9,5	8,3	7,6	6,8	0,76	0,91	1,05	1,14	1,28	1,26
45	ВГ	75,8	33,3	59,9	9,7	8,6	7,8	7,4	6,7	1,14	1,28	1,41	1,49	1,63	1,61
50	ВГ	75,8	32,6	59,5	8,8	8,1	7,5	7,2	6,7	1,55	1,68	1,80	1,89	2,02	2,00
55	ВГ	75,8	32,0	59,4	8,3	7,8	7,4	7,1	6,7	1,99	2,11	2,23	2,31	2,45	2,43
60	ВГ	75,8	31,5	59,4	8,0	7,6	7,3	7,1	6,7	2,45	2,58	2,69	2,77	2,91	2,89
65	ВГ	75,8	31,0	59,4	7,8	7,5	7,2	7,0	6,7	2,95	3,08	3,19	3,28	3,41	3,39
70	ВГ	75,8	30,7	59,4	7,6	7,4	7,1	7,0	6,7	3,50	3,61	3,73	3,82	3,96	3,93
75	ВГ	75,8	30,3	59,5	7,5	7,3	7,1	7,0	6,8	4,08	4,19	4,31	4,40	4,53	4,51
80	ВГ	75,8	30,0	59,6	7,4	7,2	7,1	7,0	6,8	4,69	4,81	4,92	5,00	5,14	5,12

Инв. № подл. Подп. и дата. Взам. инв. №

Изм.	Кол. уч.	Лист	№ док.	Подп.	Дата
------	----------	------	--------	-------	------

28.0006 - ПЗ

Монтажные таблицы защищенных проводов типа СИП-3 для подвески на железобетонных опорах ВЛ 6-10 кВ

Таблица 26

Провод СИП-3 1x120

Допустимое напряжение провода

$$\sigma_{вг} = \sigma_{-} = 114 \text{ МПа} \quad \sigma_{сг} = 45 \text{ МПа}$$

Максимальное тяжение провода

$$T^{\text{н}} = 7000 \text{ Н}$$

Нормативное ветровое давление

$$W_0 = 1000 \text{ Па} \quad V \text{ район}$$

Нормативная толщина стенки гололеда

$$b_3 = 30 \text{ мм} \quad V \text{ район}$$

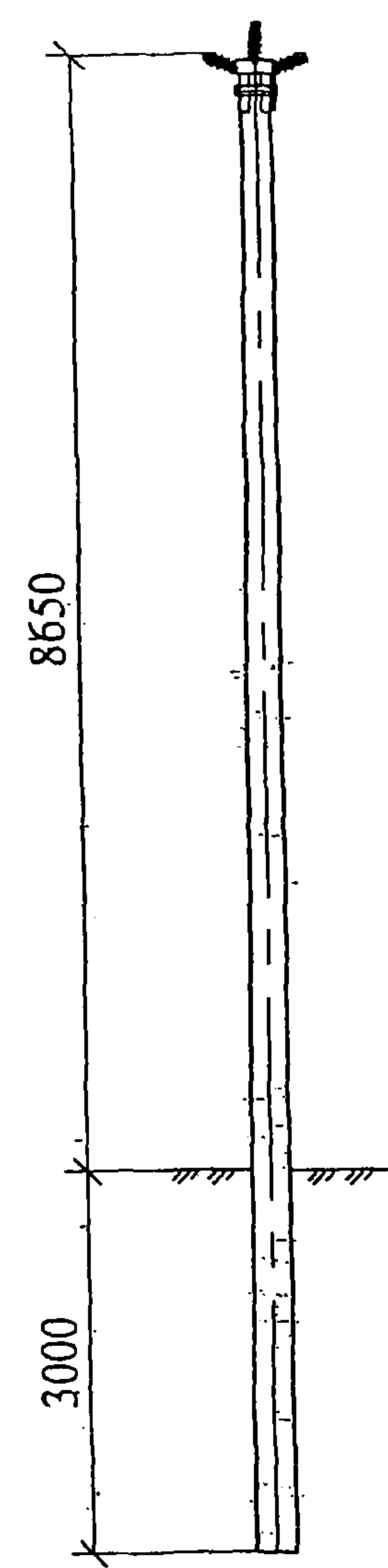
Пролет, м	Режим	ВГ	В	Напряжения в проводе, МПа, при температуре, С ⁰						Стрелы провеса провода, м, при температуре, С ⁰					
				-5Г	-40	-20	0	15	40	-40	-20	0	15	40	-5Г
30	ВГ	59,8	29,7	48,9	17,6	10,8	8,2	7,1	5,9	0,26	0,43	0,57	0,66	0,79	0,73
35	ВГ	59,8	28,3	48,2	10,9	8,7	7,4	6,7	5,9	0,58	0,73	0,85	0,94	1,07	1,00
40	ВГ	59,8	27,4	47,7	8,9	7,8	7,0	6,6	5,9	0,93	1,06	1,18	1,26	1,39	1,33
45	ВГ	59,8	26,8	47,4	8,0	7,3	6,8	6,4	6,0	1,31	1,43	1,54	1,63	1,75	1,69
50	ВГ	59,8	26,4	47,2	7,5	7,0	6,6	6,3	6,0	1,72	1,84	1,95	2,04	2,16	2,09
55	ВГ	59,8	26,0	47,1	7,2	6,8	6,5	6,3	6,0	2,17	2,29	2,40	2,48	2,61	2,54
60	ВГ	59,8	25,7	47,2	7,0	6,7	6,5	6,3	6,0	2,65	2,77	2,88	2,96	3,08	3,02
65	ВГ	59,8	25,4	47,2	6,9	6,6	6,4	6,3	6,1	3,18	3,29	3,40	3,48	3,61	3,54
70	ВГ	59,8	25,2	47,3	6,8	6,6	6,4	6,3	6,1	3,74	3,85	3,96	4,04	4,17	4,10
75	ВГ	59,8	24,9	47,4	6,7	6,5	6,4	6,3	6,1	4,34	4,45	4,56	4,63	4,77	4,70
80	ВГ	59,8	24,7	47,5	6,7	6,5	6,4	6,3	6,1	4,97	5,08	5,19	5,27	5,39	5,33

Инв. № подл. Подп. и дата Взам. инв. №

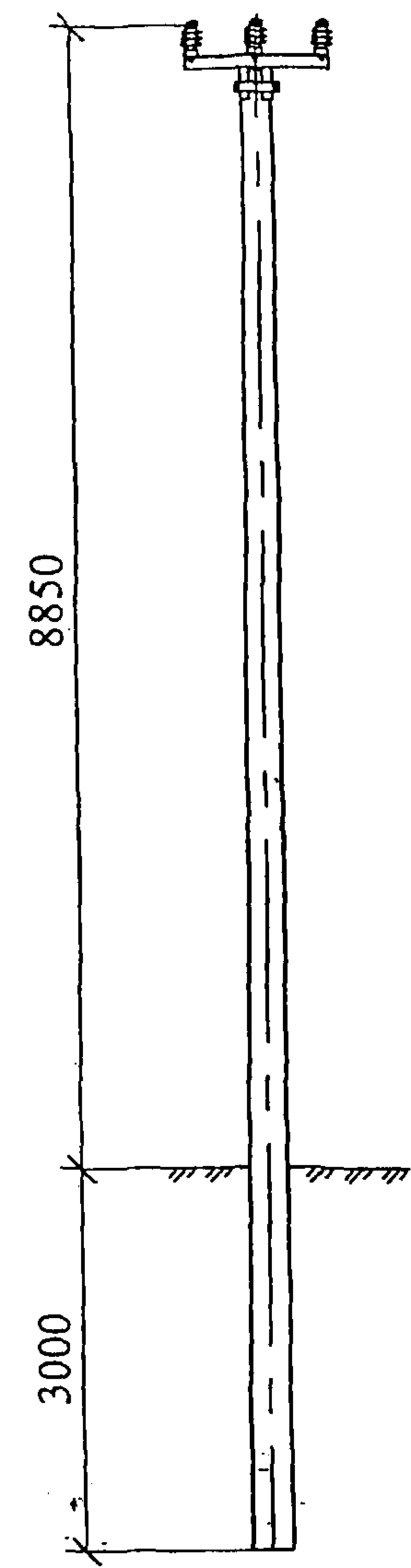
Изм.	Кол. уч.	Лист	№ док.	Подп.	Дата

28.0006 - ПЗ

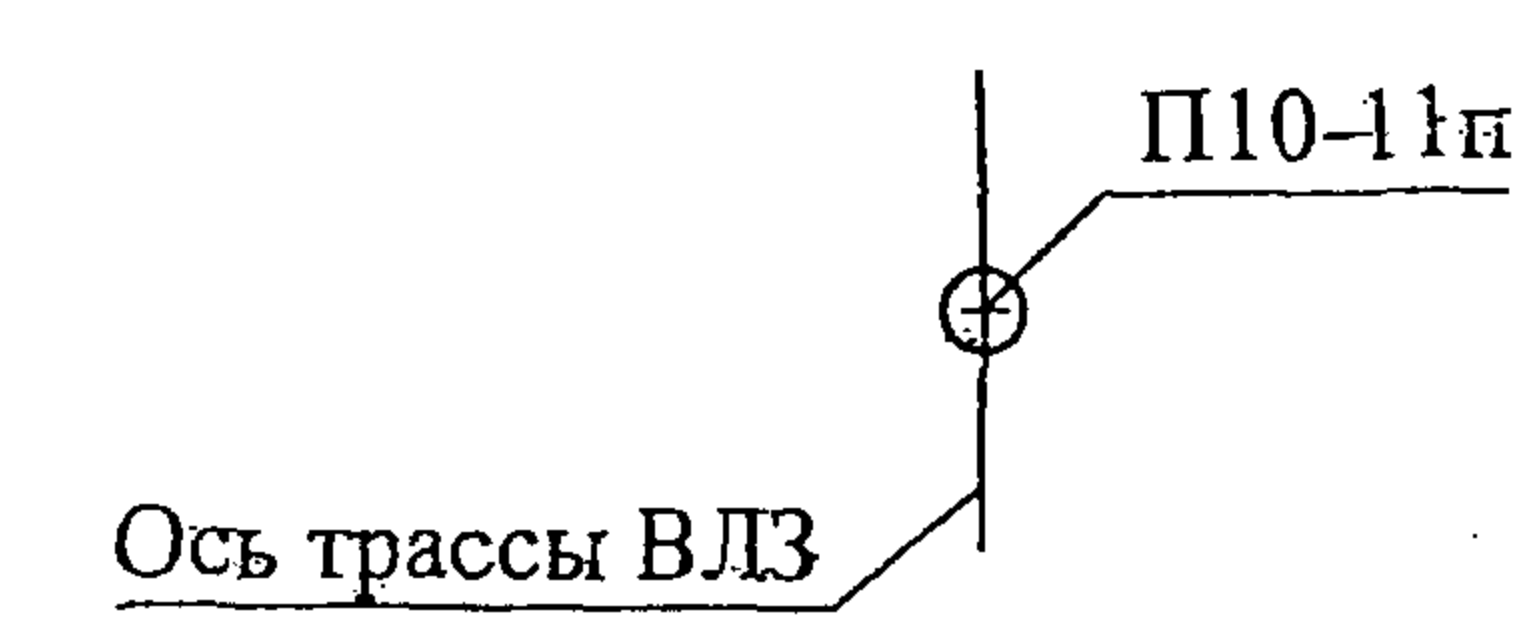
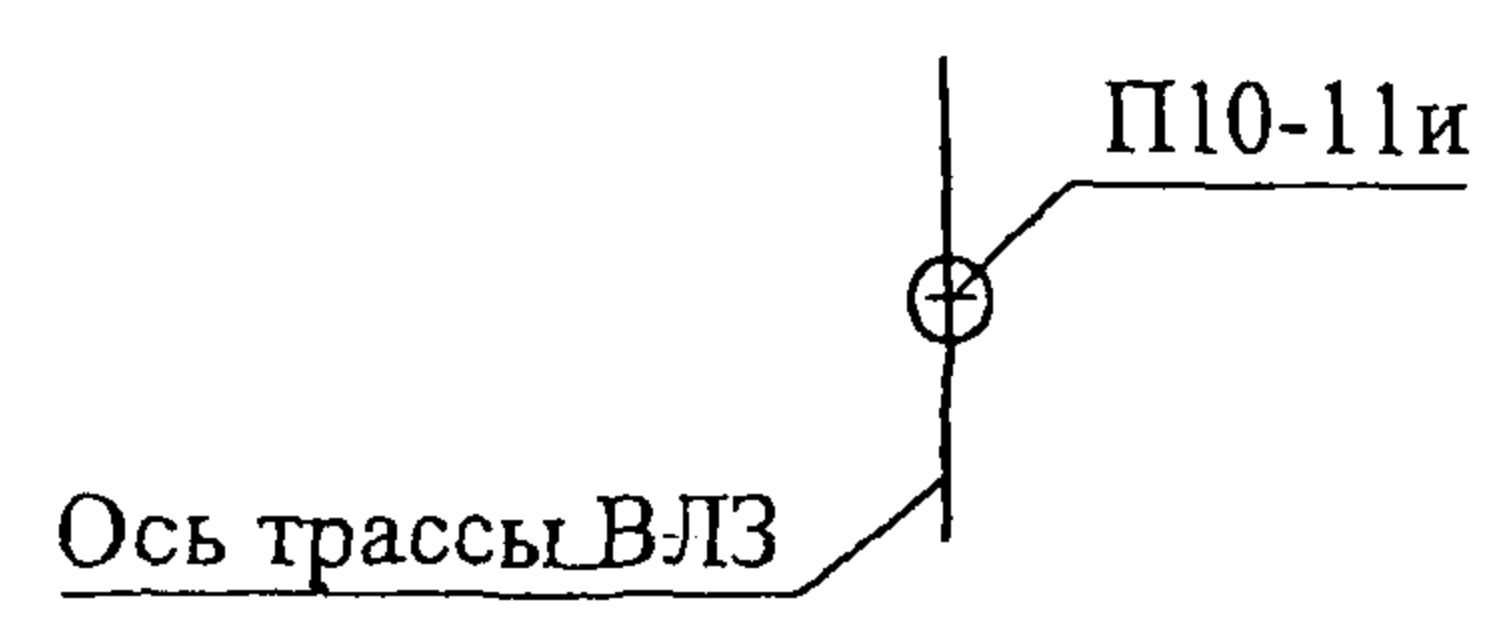
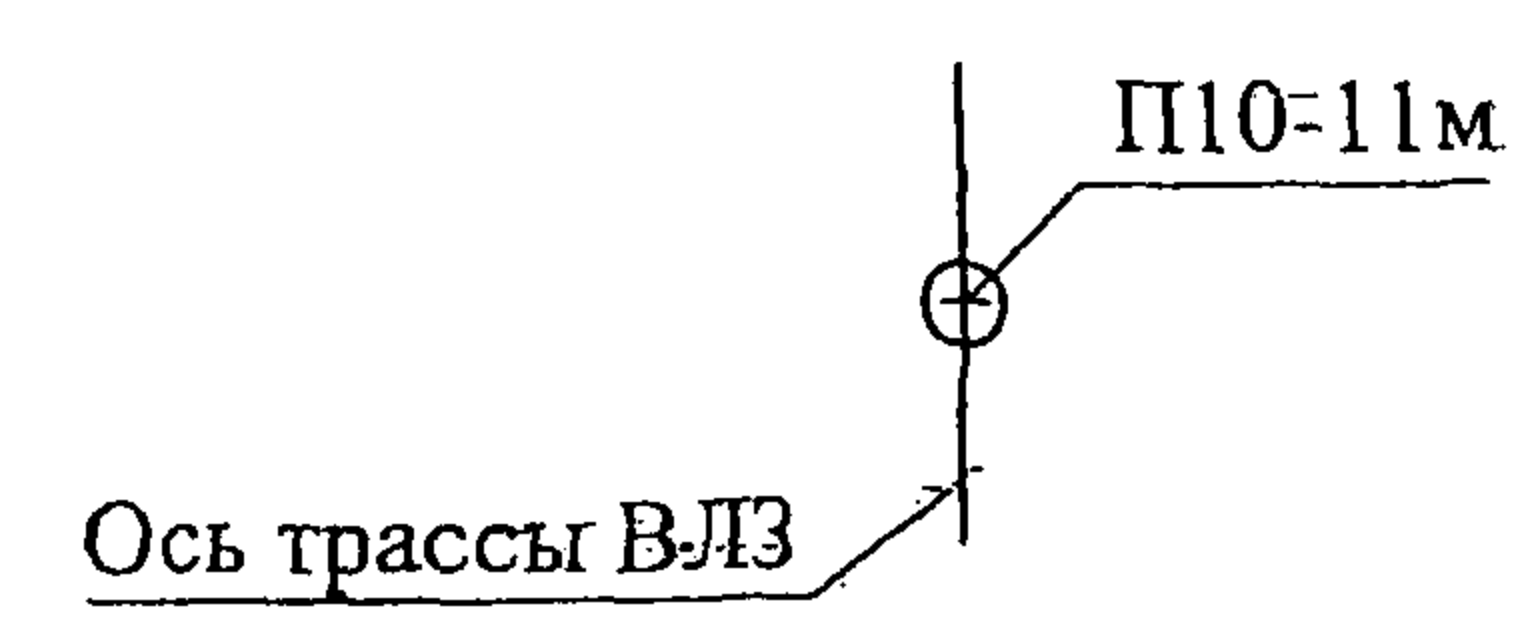
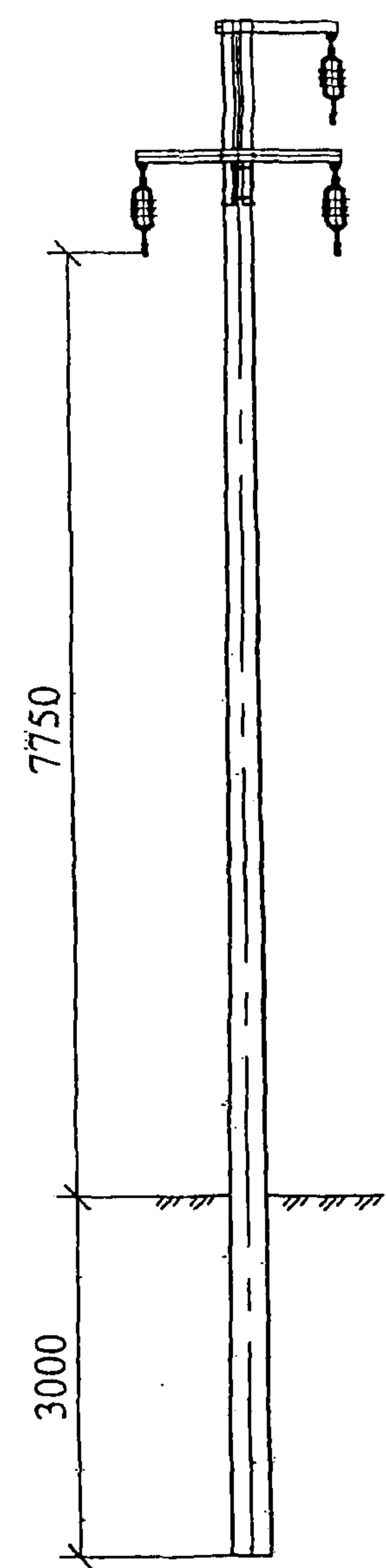
Промежуточная опора
П10-11м



Промежуточная опора
П10-11и



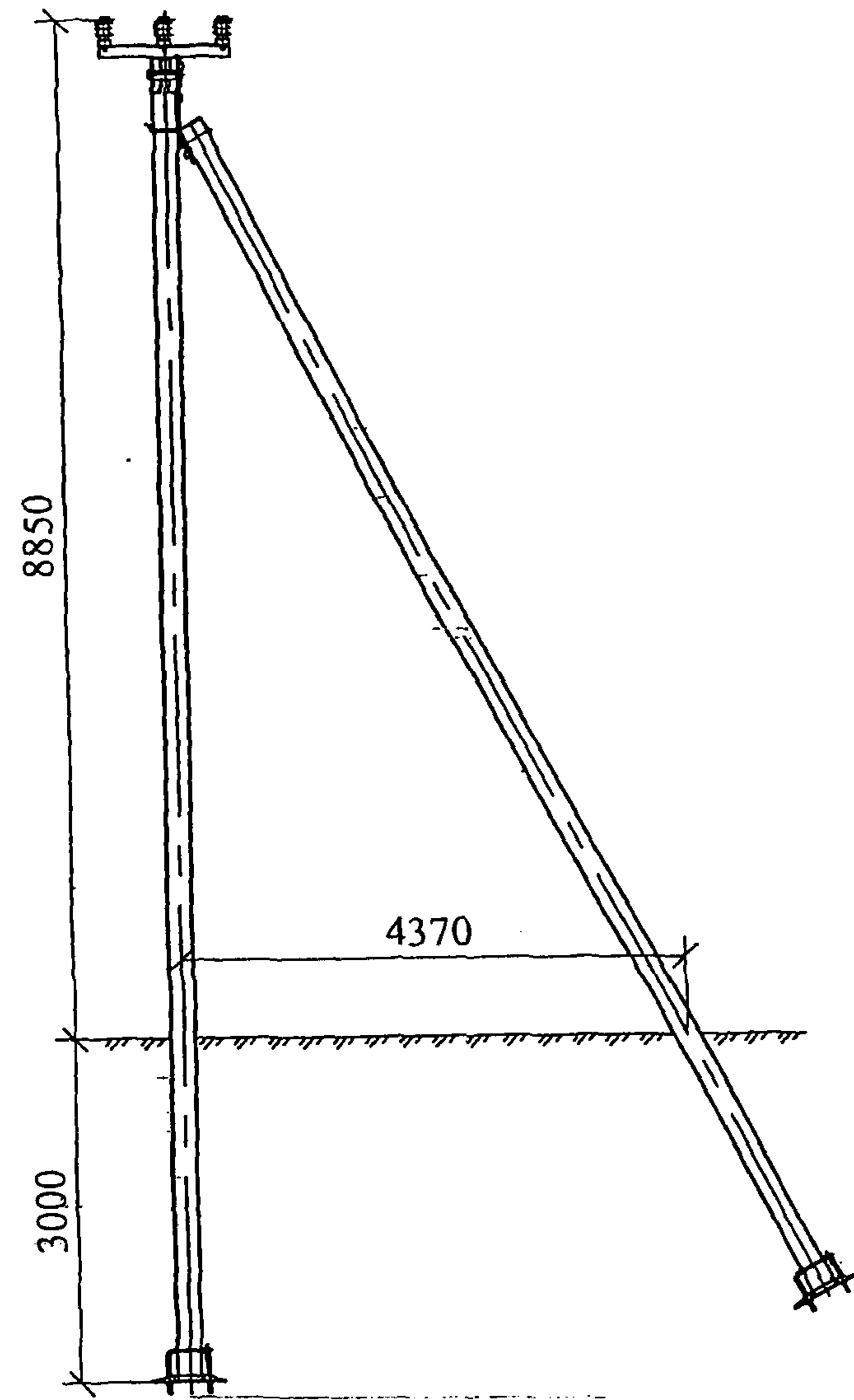
Промежуточная опора
П10-11п



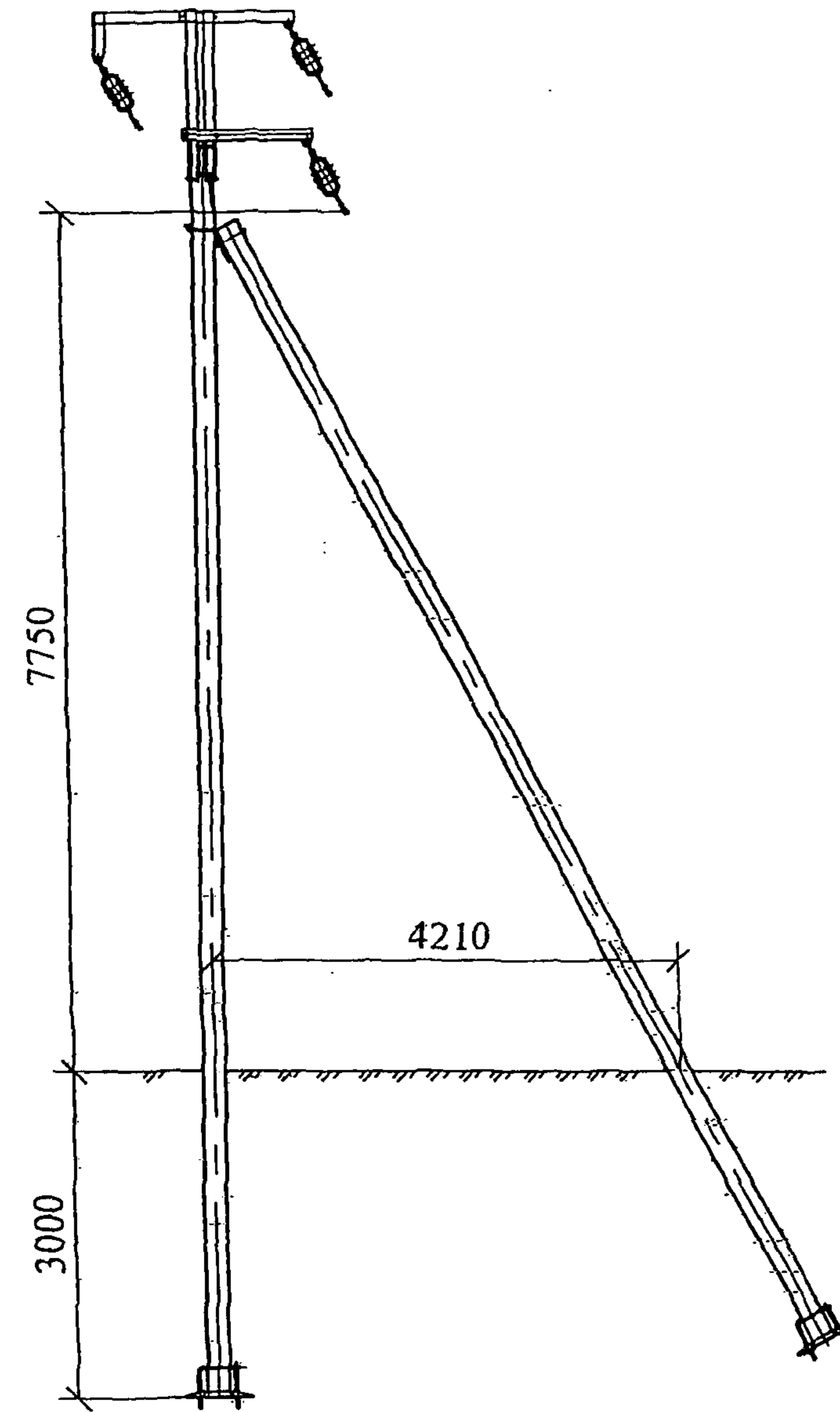
Инв. № подл.	Подп. и дата	Взам. инв. №

28.0006-01							
Опоры для ВЛ 6-10 кВ повышенной надежности							
Изм.	Кол. уч.	Лист	№ док.	Подп.	Дата		
Номенклатура опор					Стадия	Лист	Листов
ГИП Ударов					Р	1	3
Н. контр. Смирнова					Филиал ОАО		
Пров. Калабашкин					"НТЦ электроэнергетики"		
Разраб. Холова					РОСЭП		

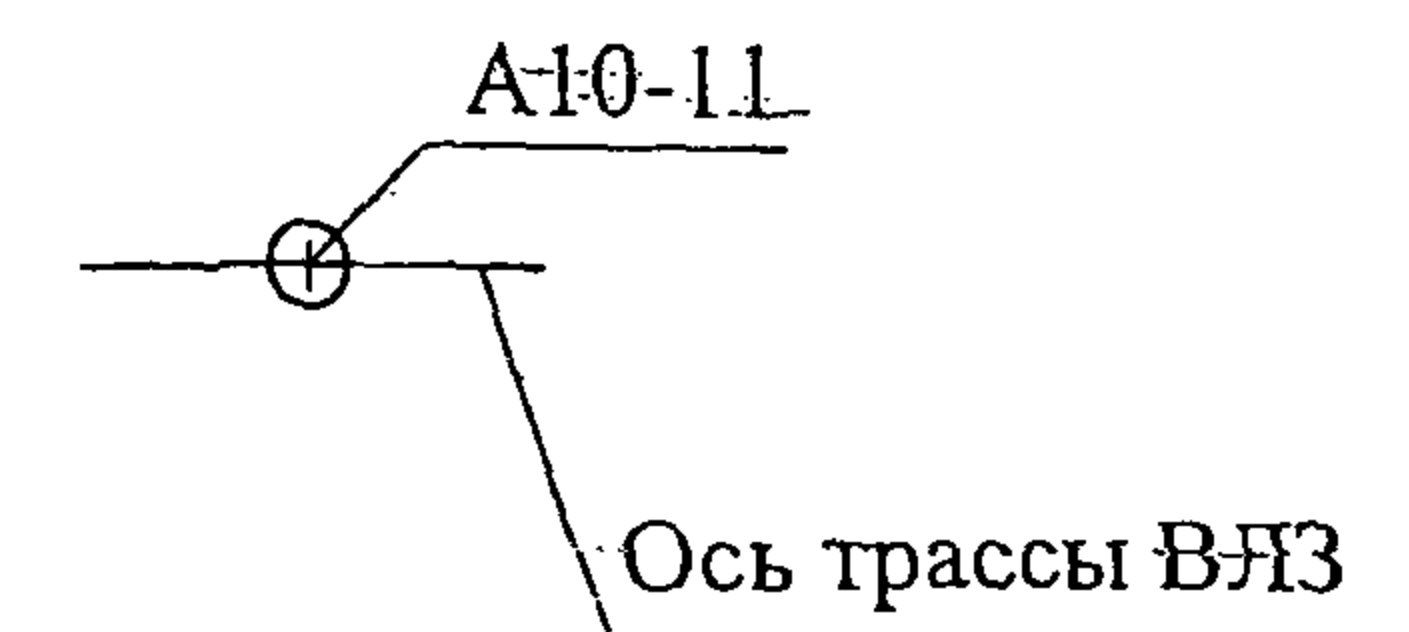
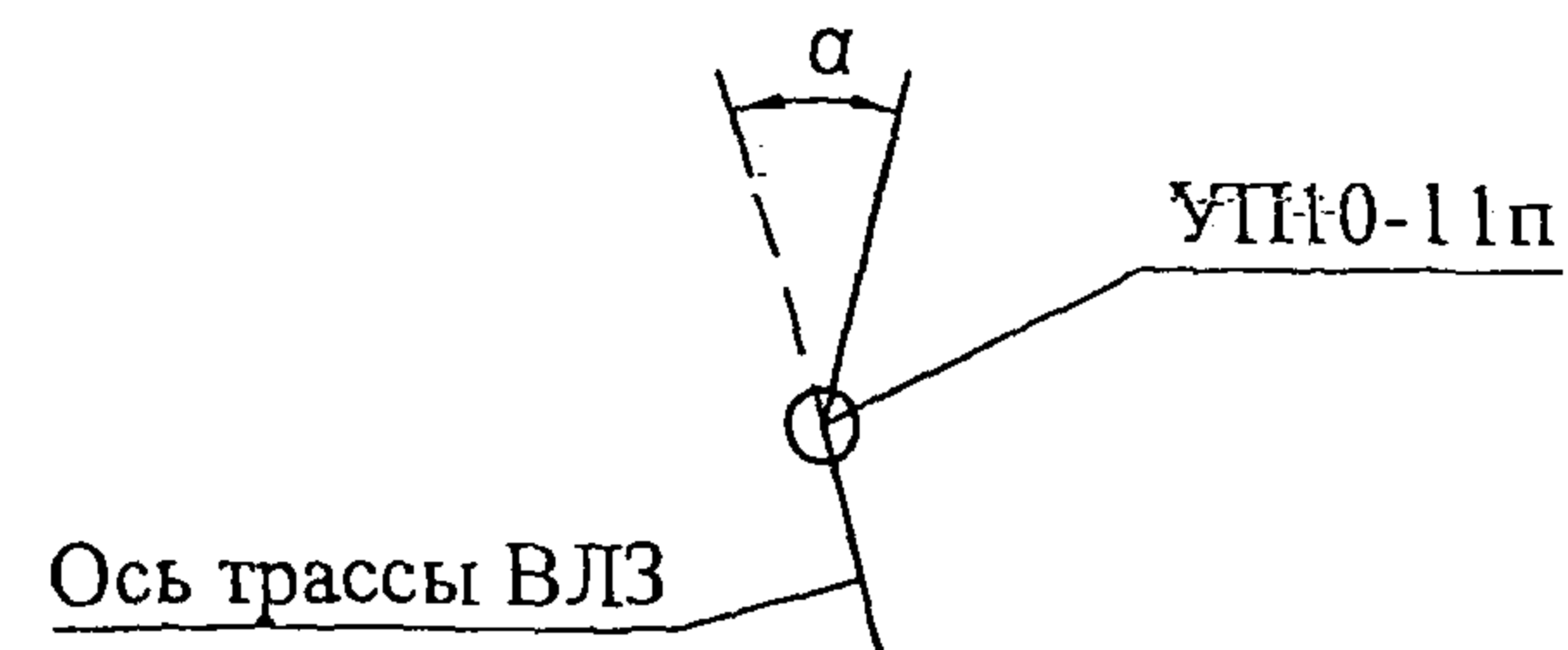
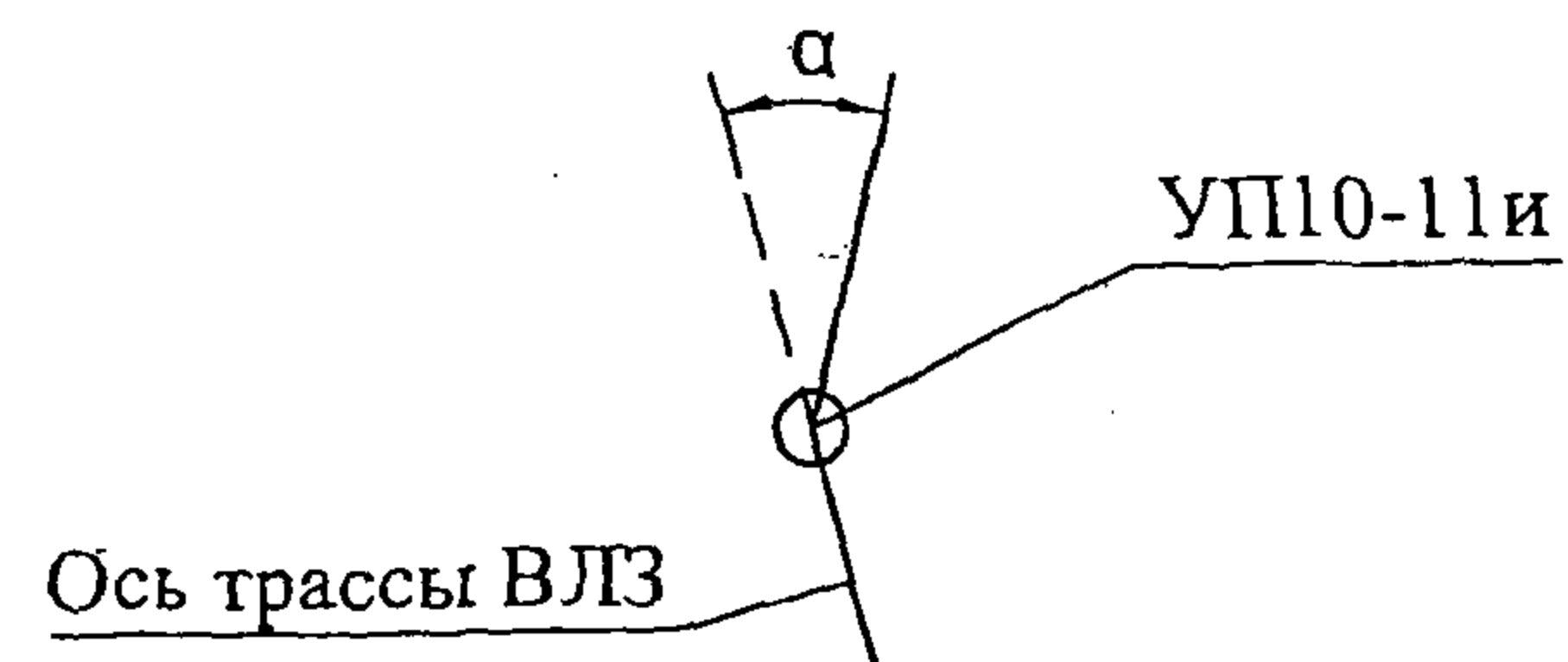
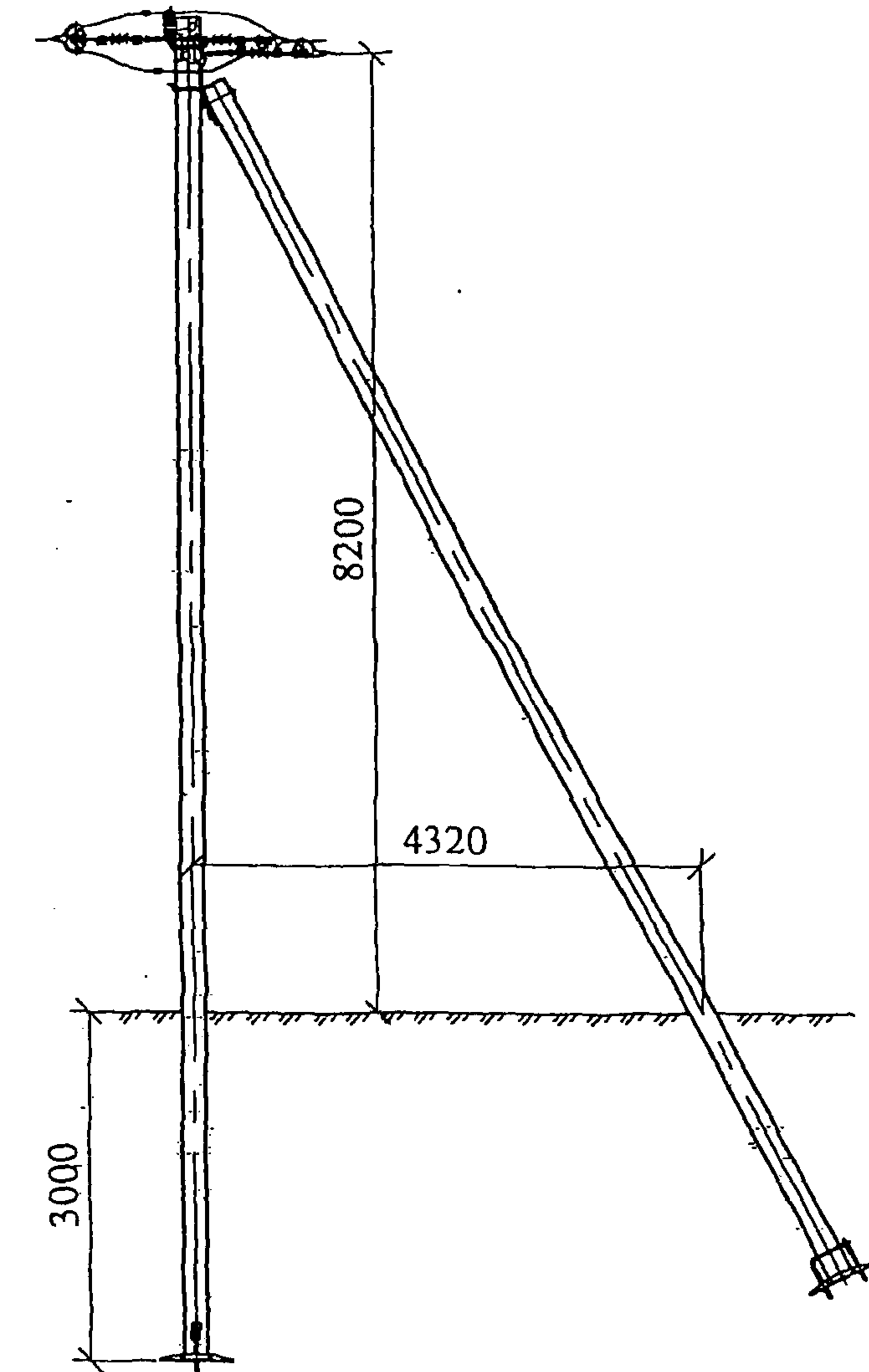
Угловая промежуточная опора
УП10-11и



Угловая промежуточная опора
УП10-11п



Анкерная опора
А10-11

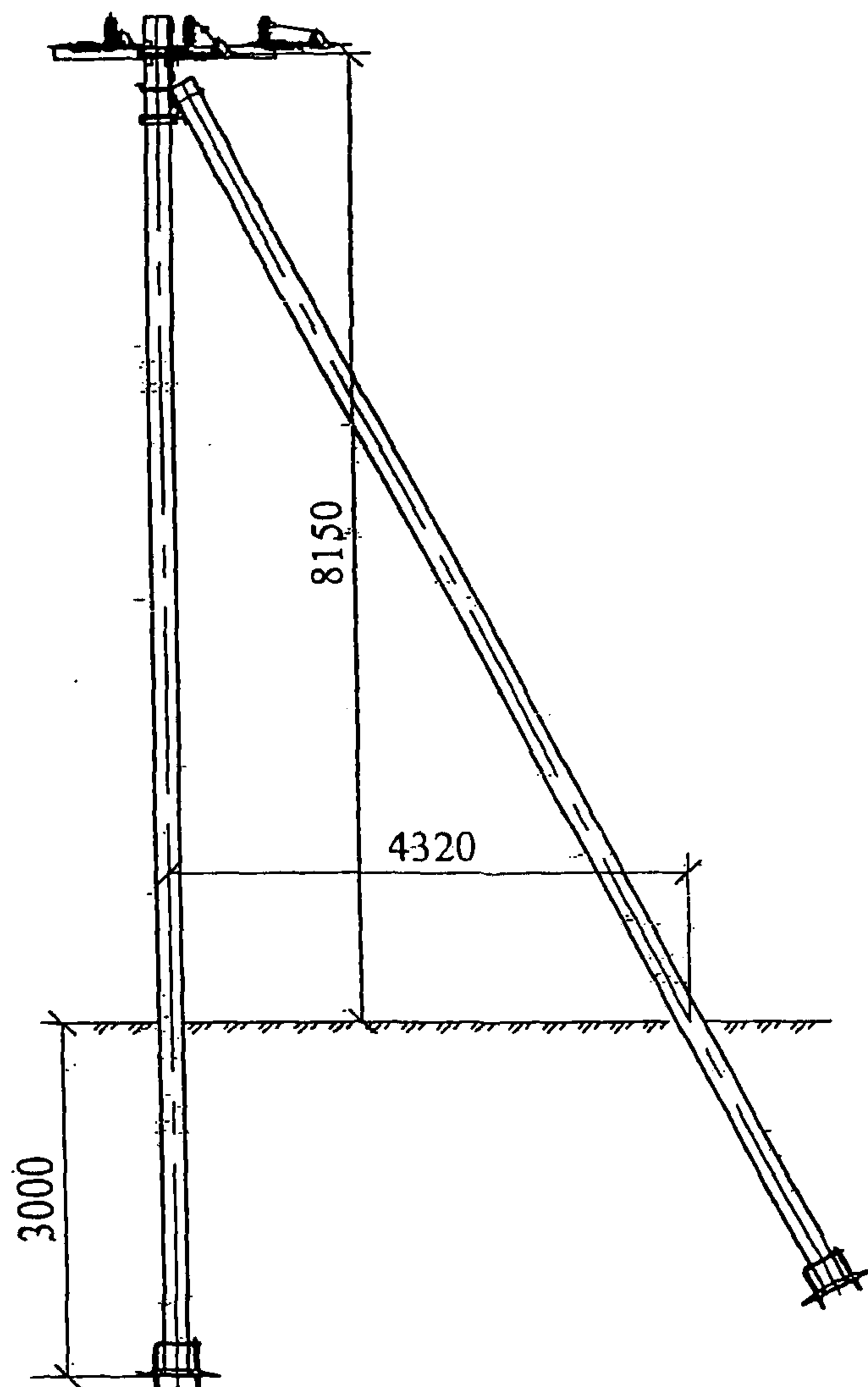


Инд. № подл.	Подп. и дата	Взам. инв. №

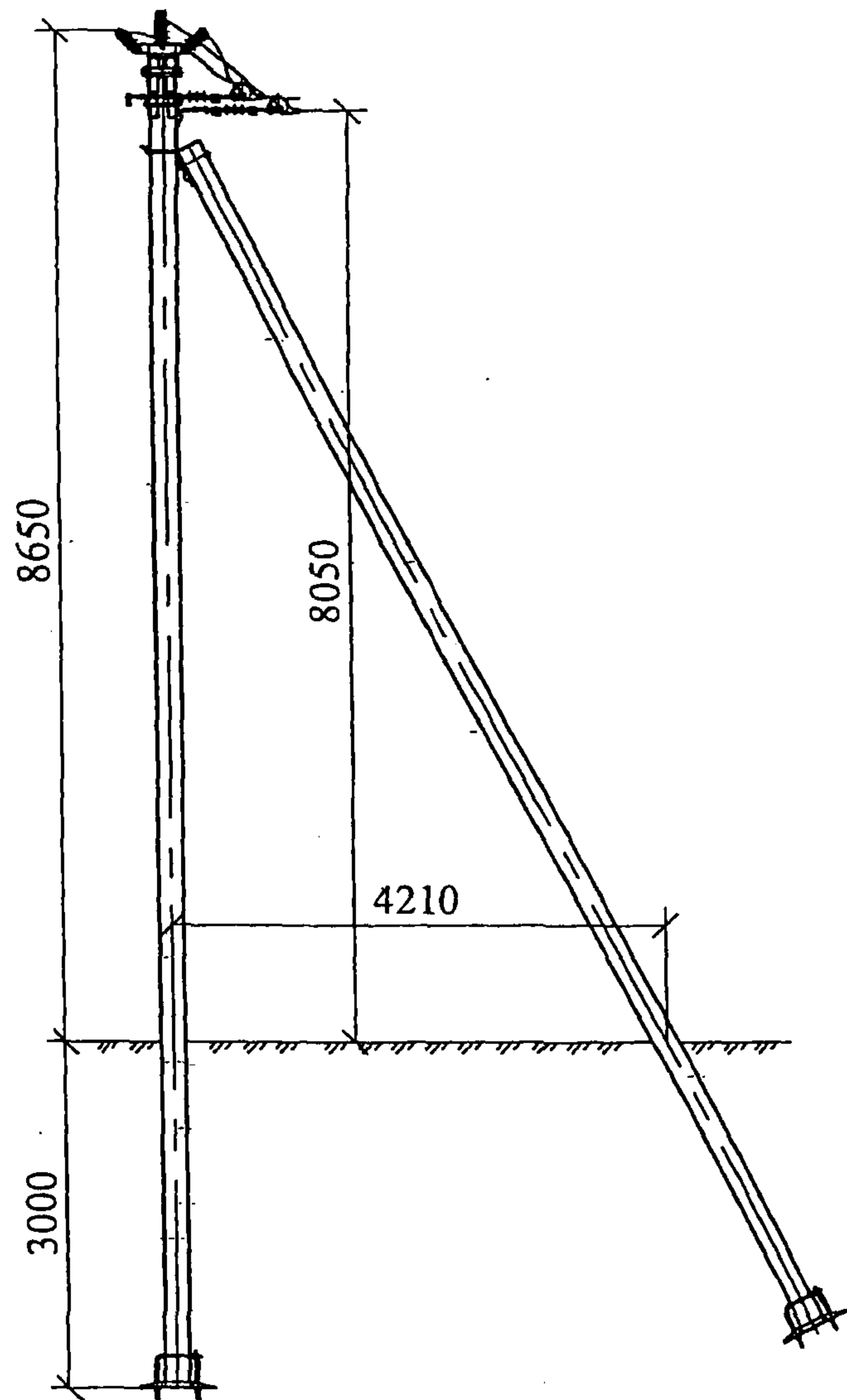
Изм.	Кол. уч.	Лист	№ док.	Подп.	Дата

28.0006-01

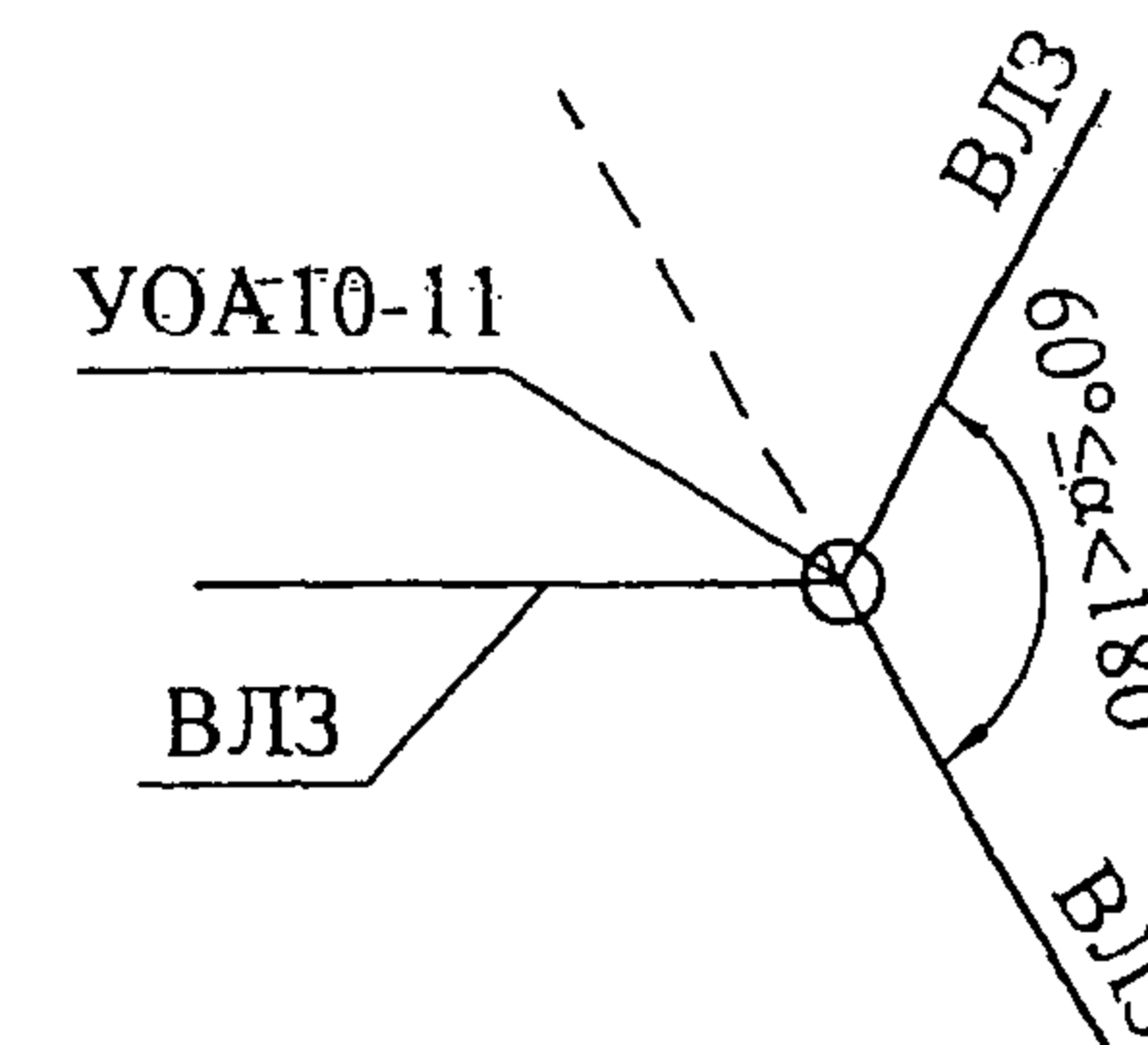
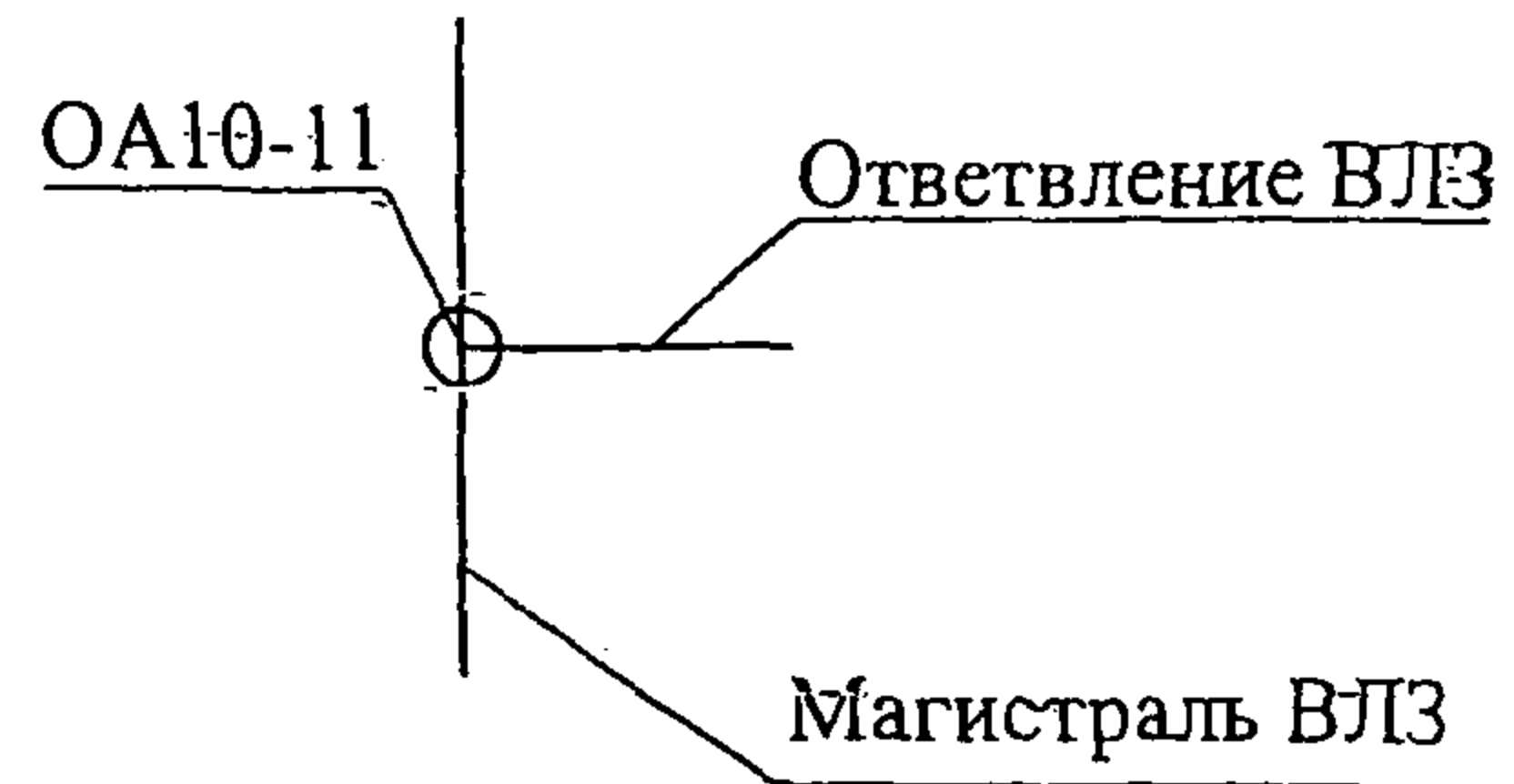
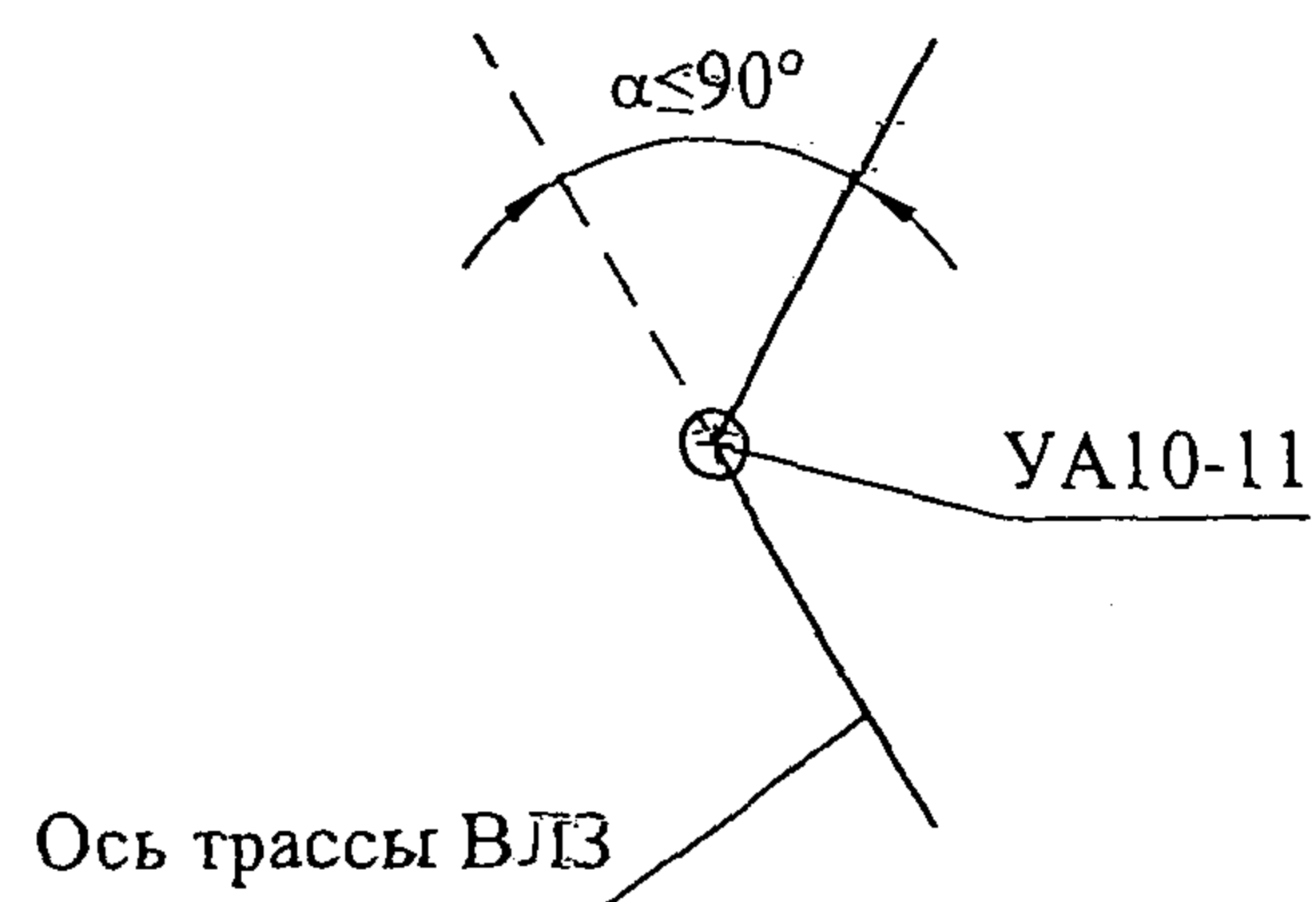
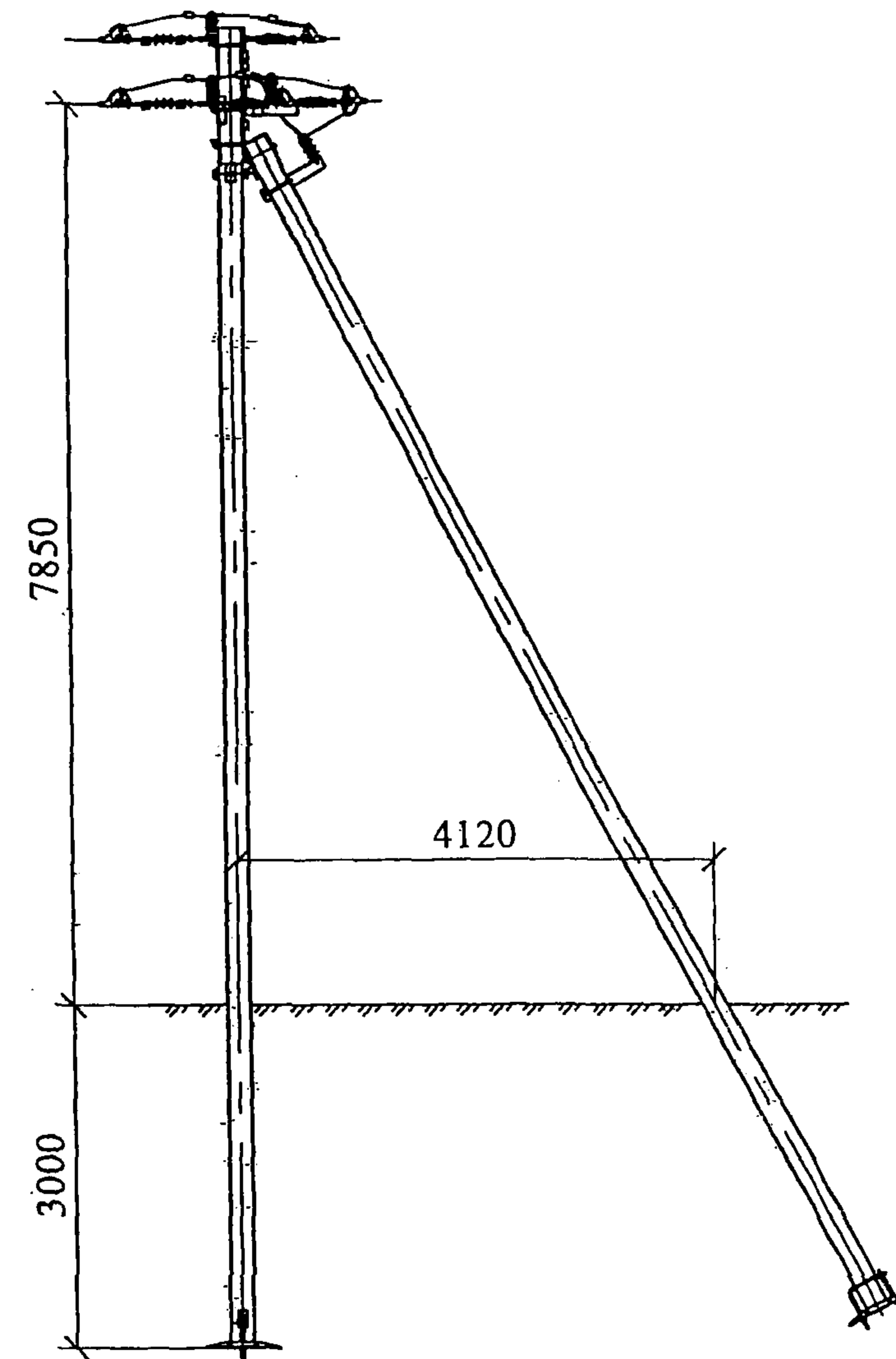
Угловая анкерная опора
УА10-11



Ответвительная анкерная опора
ОА10-11



Угловая ответвительная анкерная опора
УОА10-11



Инв. № подл.	Подп. и дата	Взам. инв. №

Изм.	Кол. уч.	Лист	№ док.	Подп.	Дата

28.0006-01

Инв. № подл. Подп. и дата Взам, инв. №

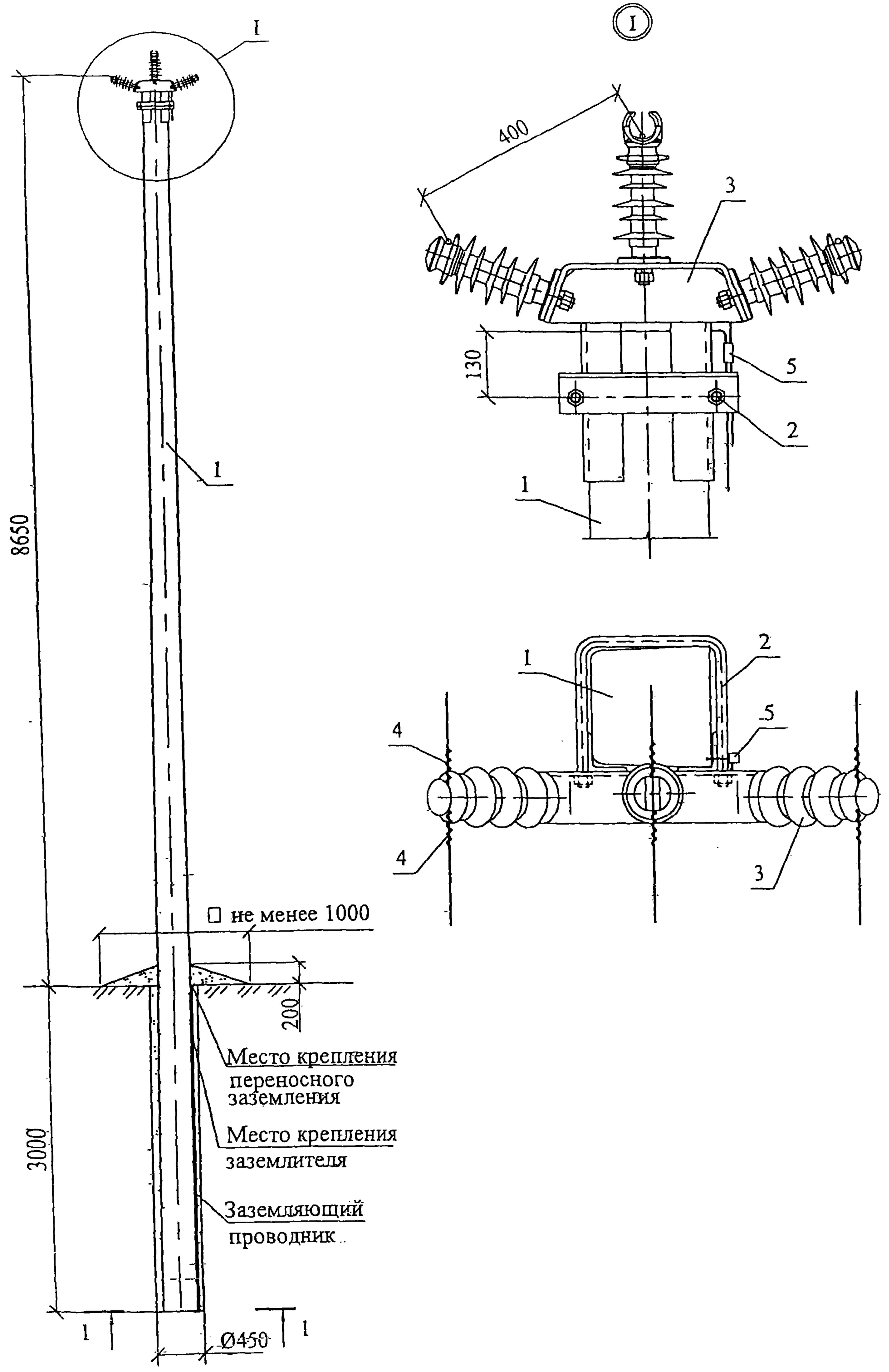


Таблица 1

Марка опоры	Марка стойки	Область применения опоры		
		Район по гололеду	Район по ветру	Местность
П10-11м	СВ115-7	I-V	I-V	ненаселенная, населенная

Схема установки стойки опоры

1 - 1

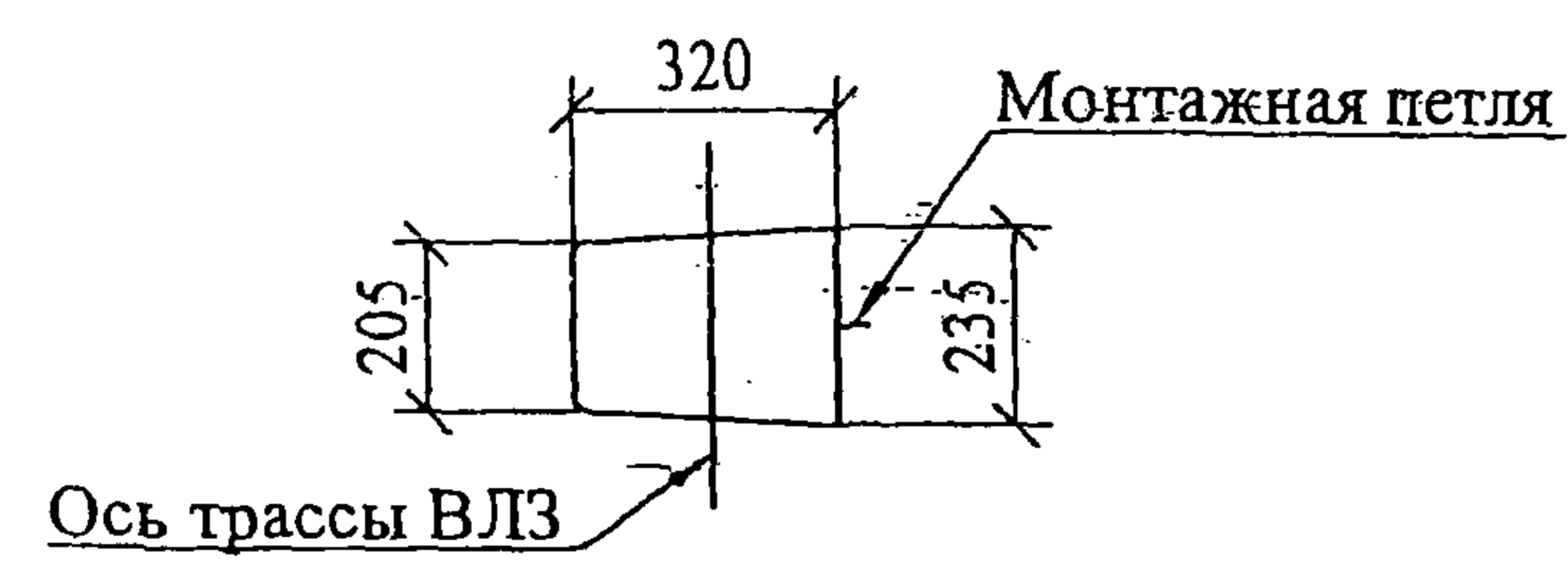
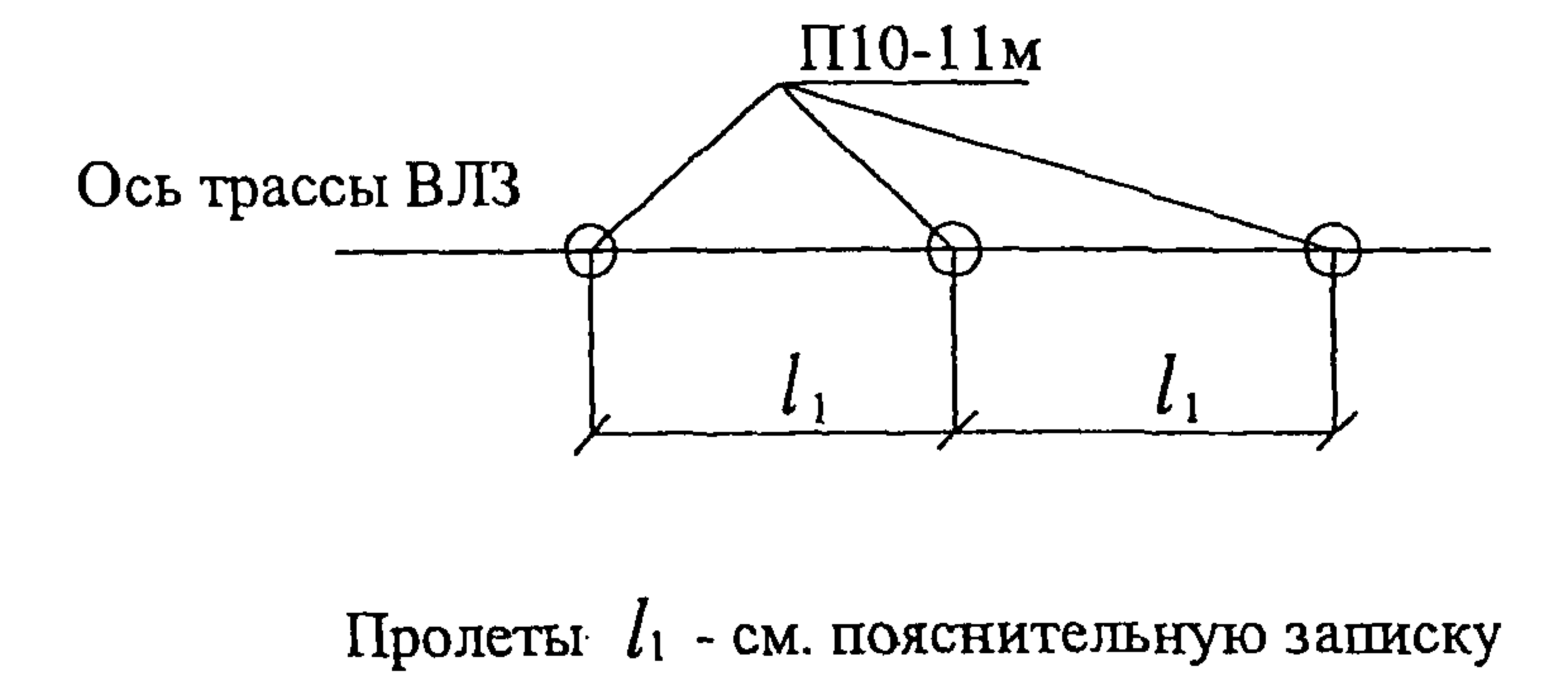
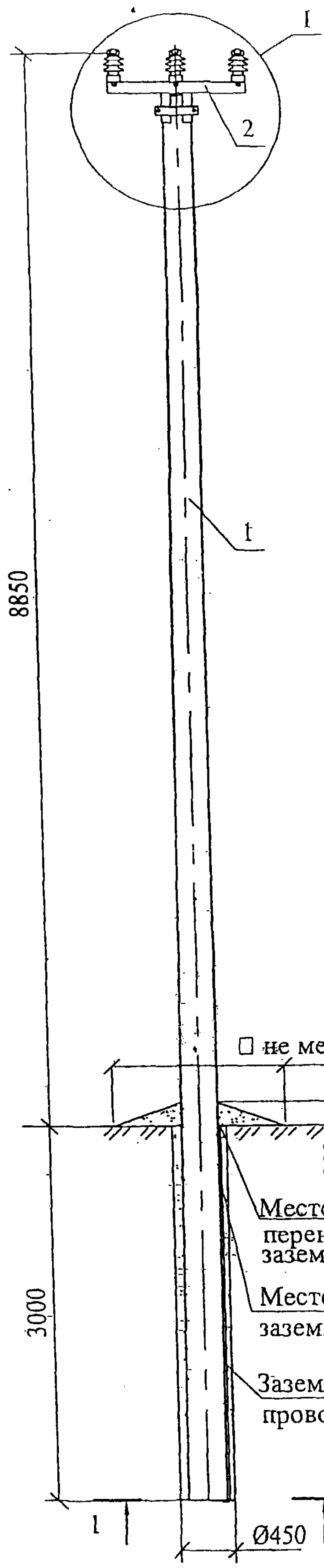


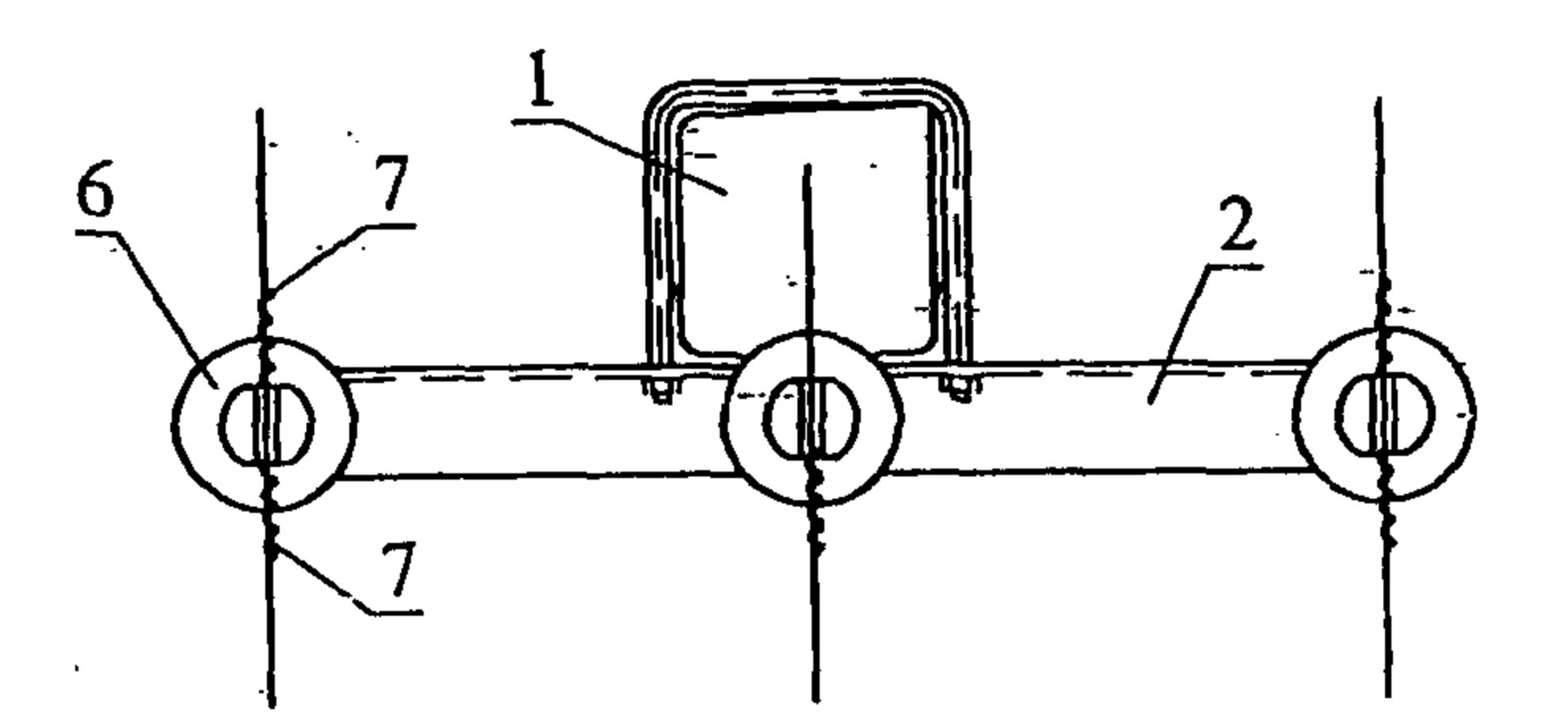
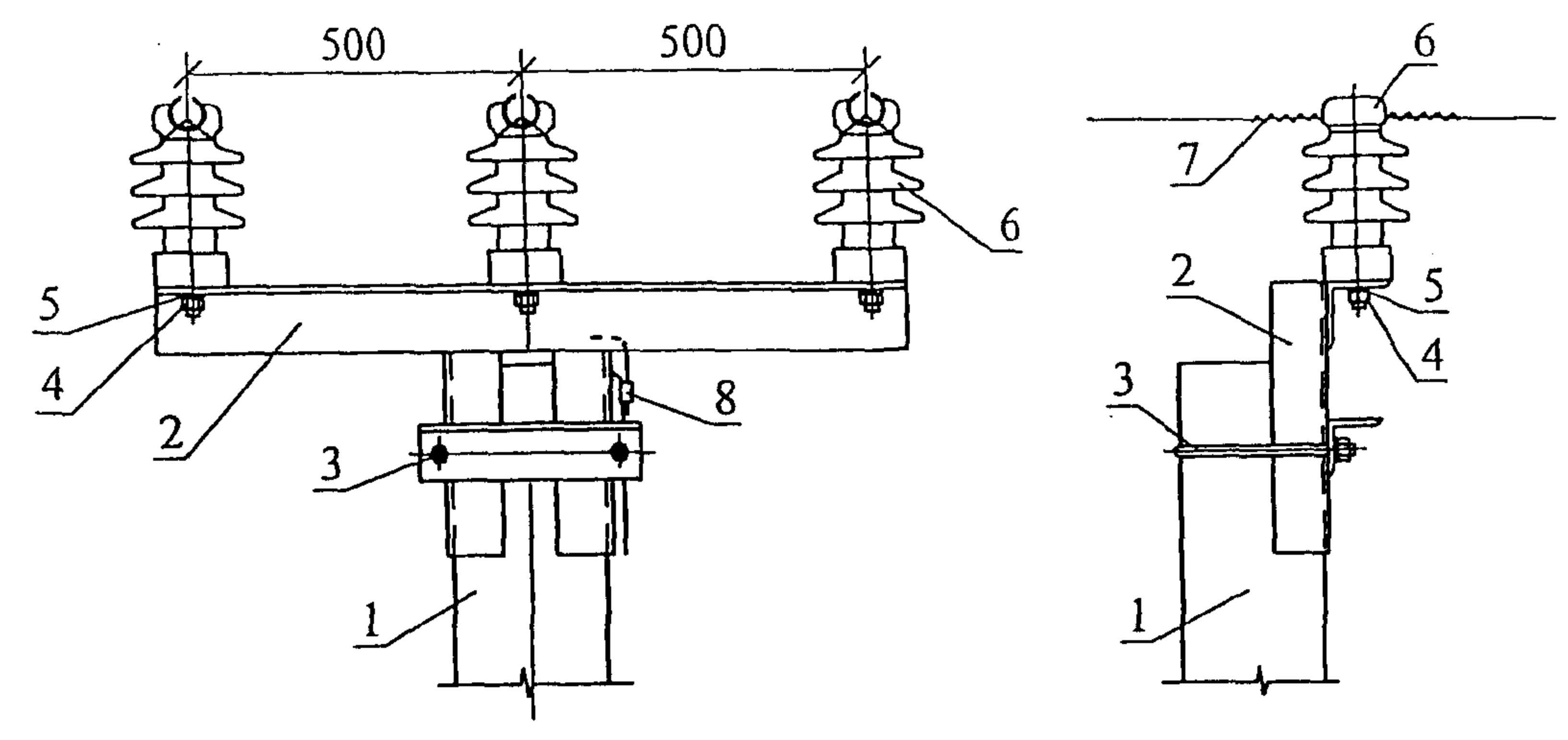
Схема установки промежуточных опор на ВЛ



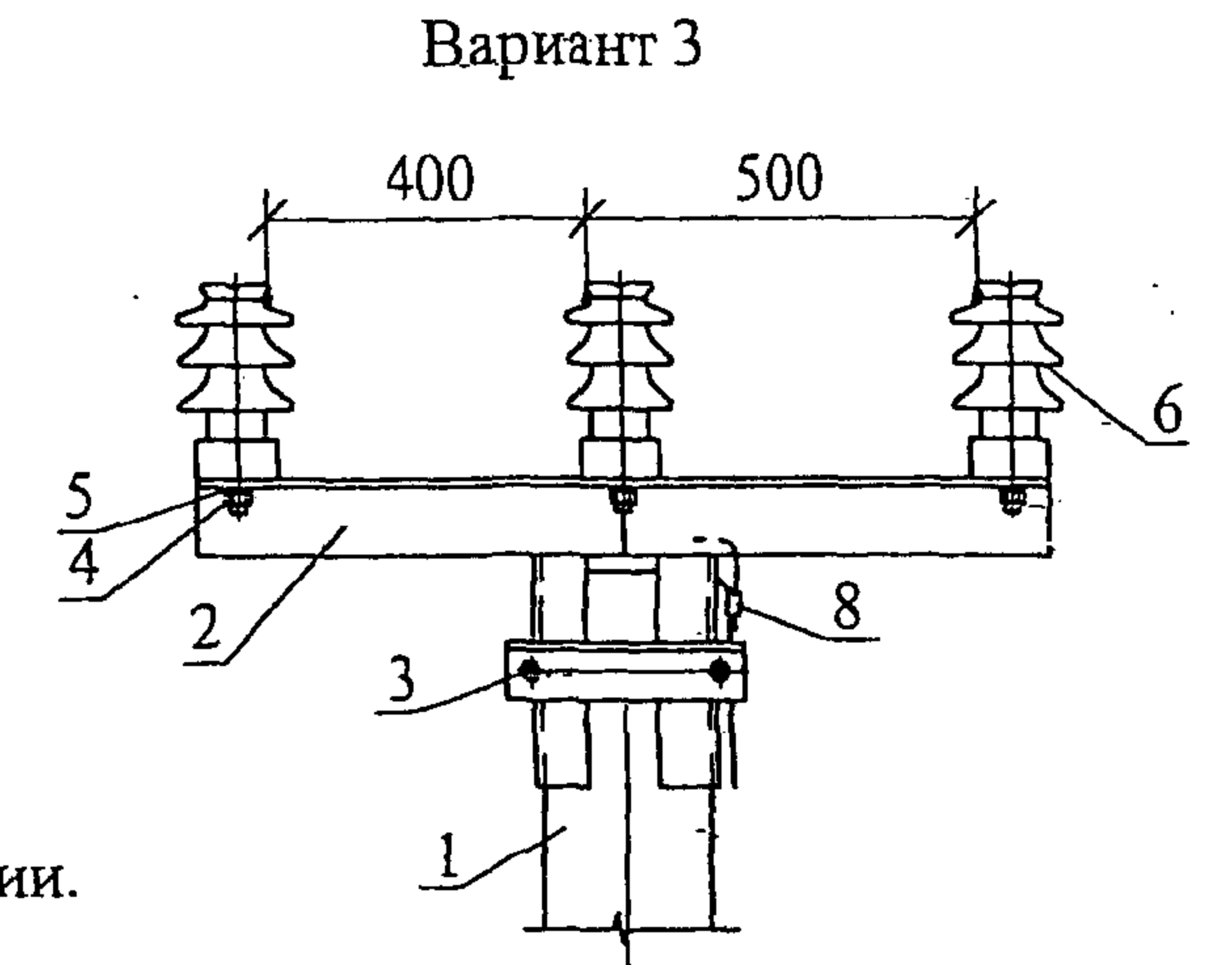
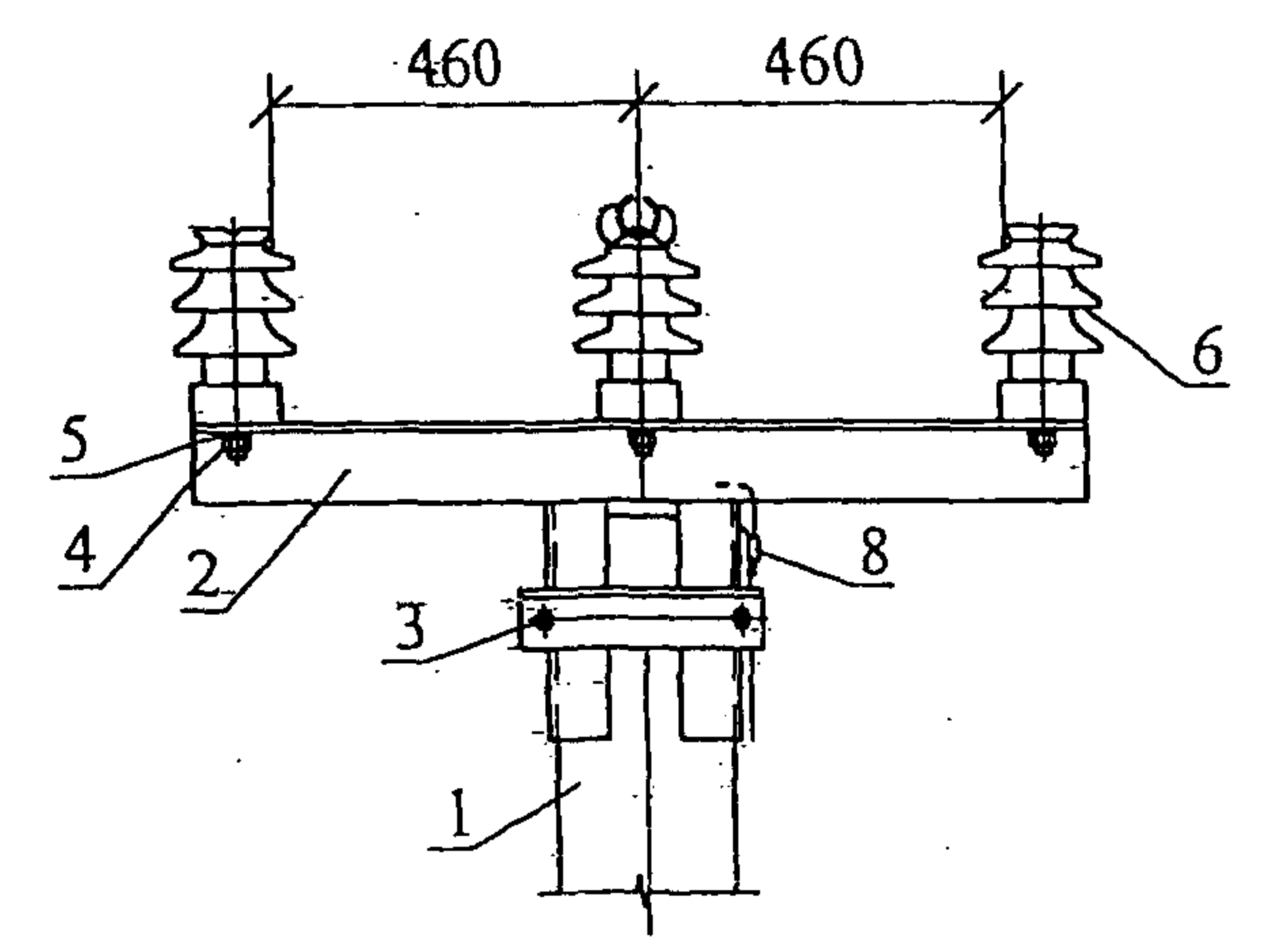
Поз.	Обозначение	Наименование	Кол.	Масса ед., кг	Примечание
<u>Железобетонные элементы</u>					
1	ТУ 5863-029-57953748-08	Стойка СВ115-7	1	1700	
<u>Стальные изделия</u>					
2	28.0006-28	Хомут Х631	1	2,3	
<u>Изоляторы и арматура</u>					
3	ТУ 3494-21-57953748-2007	Моноблок ИЛМ 12,5/10-03	1		
4	ТУ 3449-017-57953748-06	Вязка ВСО	6		
5	ТУ 3449-013-40064547-01	Зажим ПС-2-1	1		
28.0006-02					
Опоры для ВЛ 6-10 кВ повышенной надежности					
Изм.	Жол. уч.	Лист	№ док.	Подп.	Дата
Промежуточная опора П10-11м					
			Стадия	Лист	Листов
			Р		1
Общий вид			Филиал ОАО "НТЦ электроэнергетики" - РОСЭП		
Спецификация					
ГИП	Ударов	16.06			
Н. контр.	Холова	16.06			
Пров.	Калабашкин	16.06			
Разраб.	Смирнова	16.06			



Вариант 1



Вариант 3



На вариантах 1, 2 и 3 показаны возможные случаи применения изоляторов ИЛОК различной конструкции.

Таблица 1

Марка опоры	Марка стойки	Область применения опоры		
		Район по гололеду	Район по ветру	Местность
П10-11и	СВ115-7	I-V	I-V	ненаселенная, населенная

Схема установки стойки опоры

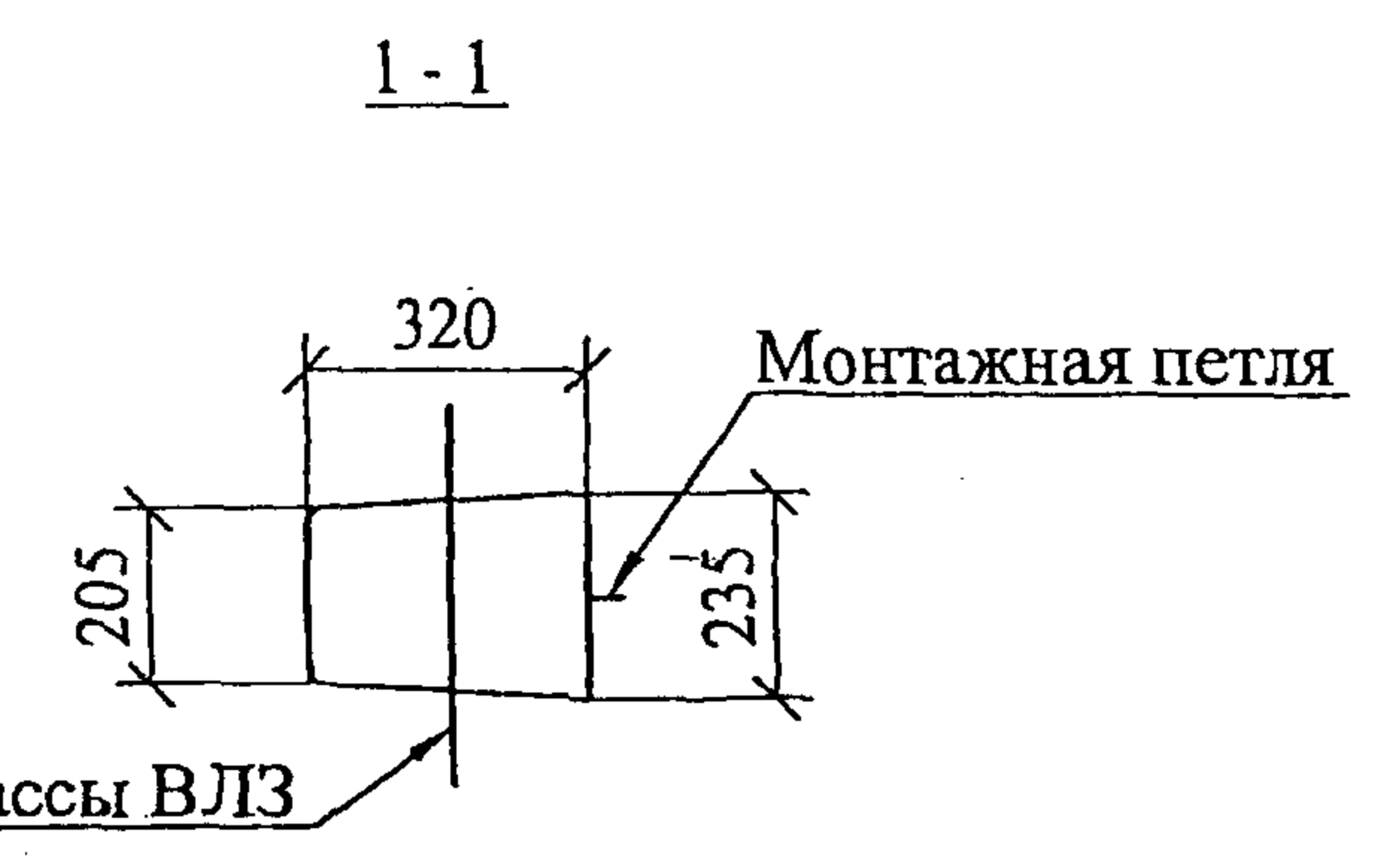
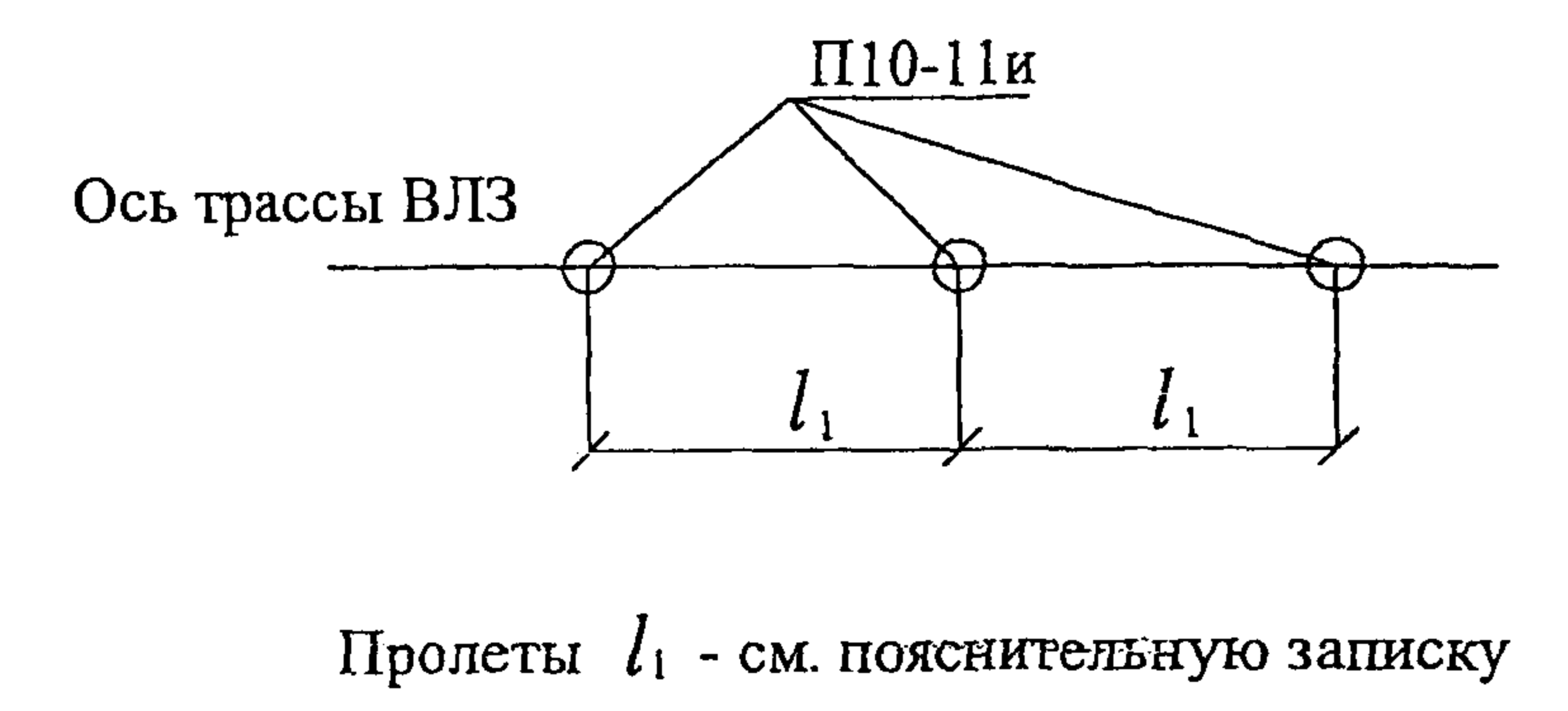


Схема установки промежуточных опор на ВЛ



Поз.	Обозначение	Наименование	Кол.	Масса ед., кг	Примечание
<u>Железобетонные элементы</u>					
1	ТУ 5863-029-57953748-08	Стойка СВ115-7	1	1700	
<u>Стальные конструкции</u>					
2	28.0006-16	Траверса ТЗ 657	1	24,0	
3	28.0006-28	Хомут Х631	1	2,3	
<u>Стандартные изделия</u>					
4	ГОСТ 5915-70	Гайка М20	3	0,063	
5	ГОСТ 6402-70	Шайба 20.65Г	3	0,016	
<u>Изоляторы и арматура</u>					
6	ТУ 3493-016-57953748-06	Изолятор ИЛОК	3		
7	ТУ 3449-017-57953748-06	Вязка ВСО	6		
8	ТУ 3449-013-40064547-01	Зажим ПС-2-1	1		

28.0006-03							
Опоры для ВЛ 6-10 кВ повышенной надежности							
Изм.	Кол. уч.	Лист	№ док.	Подл.	Дата		
Промежуточная опора П10-11и					Стадия	Лист	Листов
					Р		1
Общий вид Спецификация					Филиал ОАО "НТЦ электроэнергетики"- РОСЭП		
ГИП	Ударов	16.06					
Н. контр.	Холова	16.06					
Пров.	Калабашкин	16.06					
Разраб.	Смирнова	16.06					

Изм. № подл. Подп. и дата. Взам. инв. №

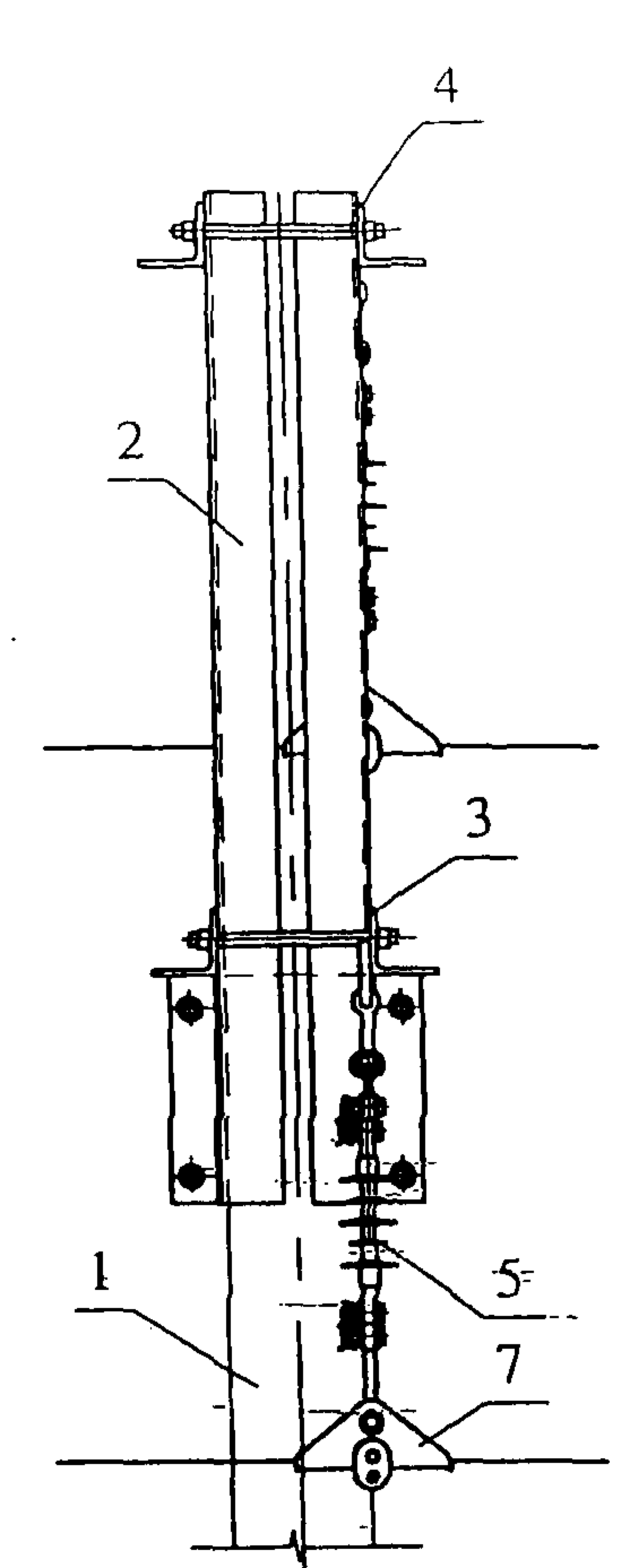
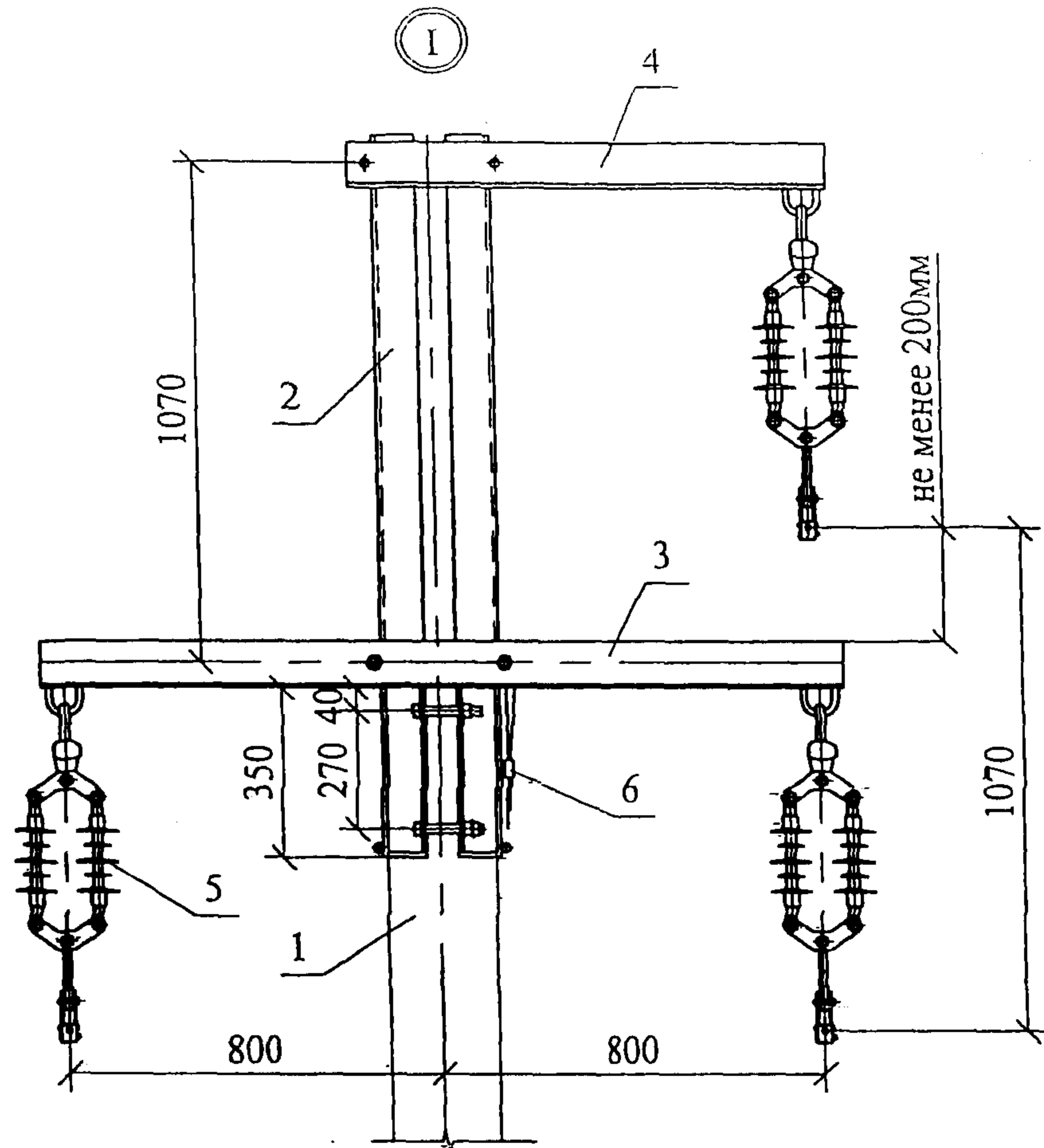
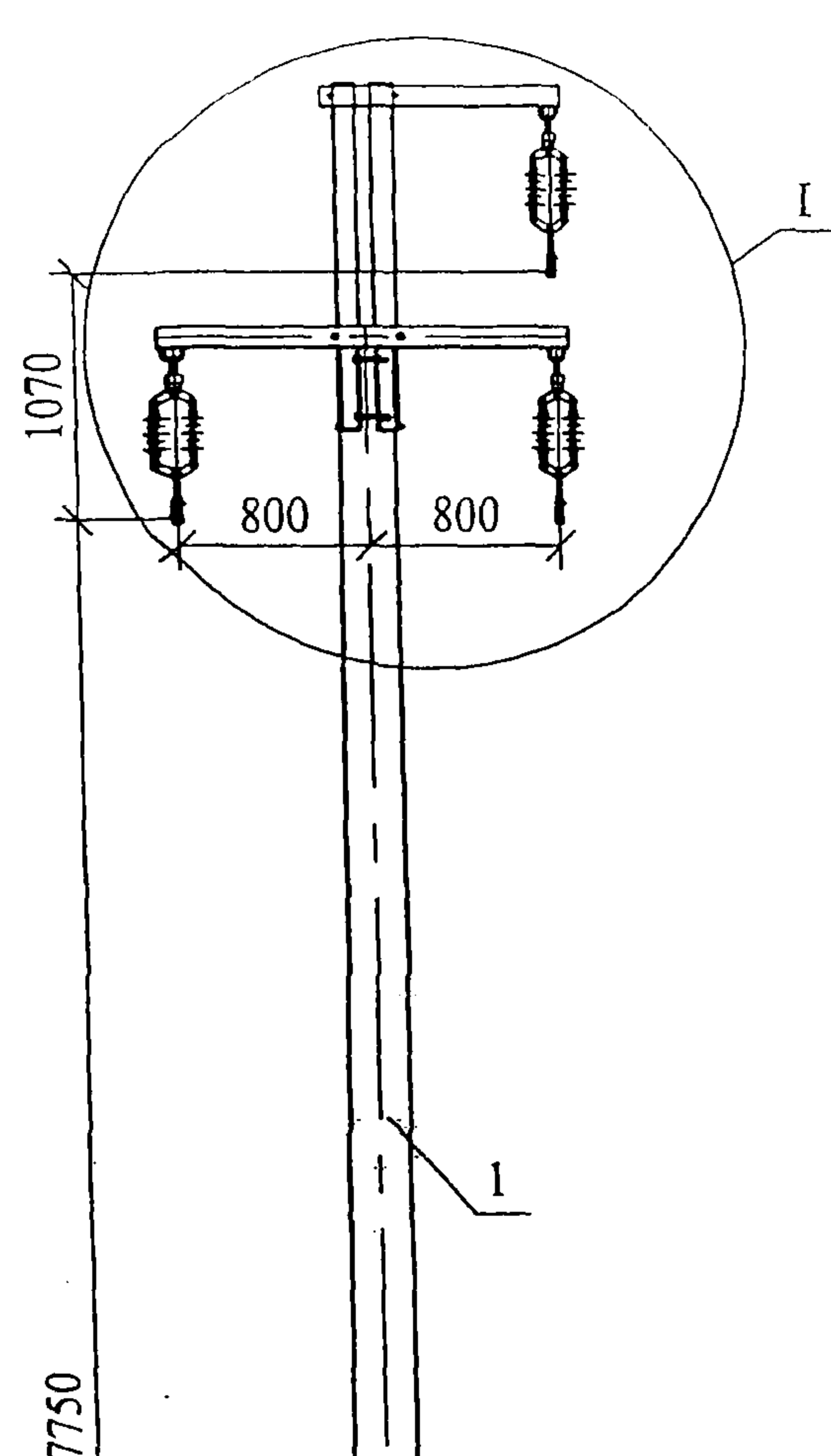
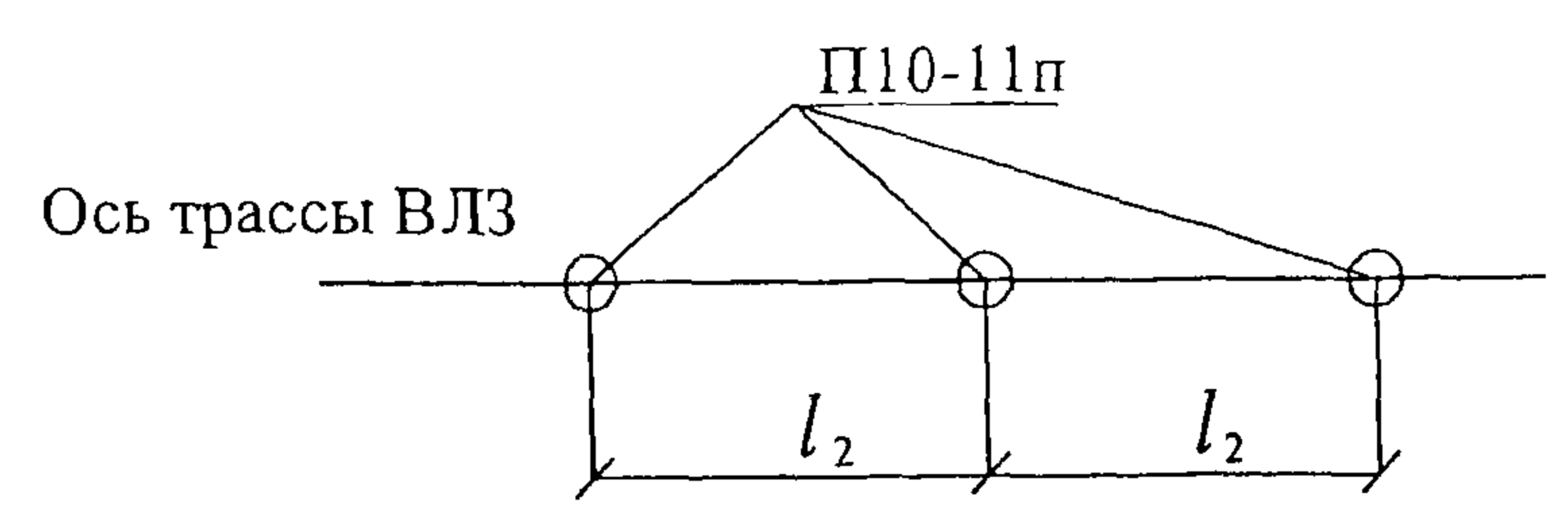


Схема установки промежуточных опор на ВЛ



Пролеты l_2 - см. пояснительную записку

Таблица 1

Марка опоры	Марка стойки	Область применения опоры		
		Район по гололеду	Район по ветру	Местность
П10-11п	СВ115-7	I-V	I-V	ненаселенная, населенная

Поз.	Обозначение	Наименование	Кол.	Масса ед., кг	Примечание
<u>Железобетонные элементы</u>					
1	ТУ 5863-029-57953748-08	Стойка СВ115-7	1	1700	
<u>Стальные конструкции</u>					
2	28.0006-12	Надставка ТЗ 601	1	90,0	
3	28.0006-13	Траверса ТЗ 611	1	22,5	
4	28.0006-14	Траверса ТЗ 613	1	13,6	
<u>Изоляторы и арматура</u>					
5	ТУ 3494-023-98949090-2008	Подвеска изолирующая типа ЛДИ	3		
6	ТУ 3449-013-40064547-01	Зажим ПС-2-1	1		
7	ТУ 3449-026-98949090-2008	Зажим ЗПГ	3		

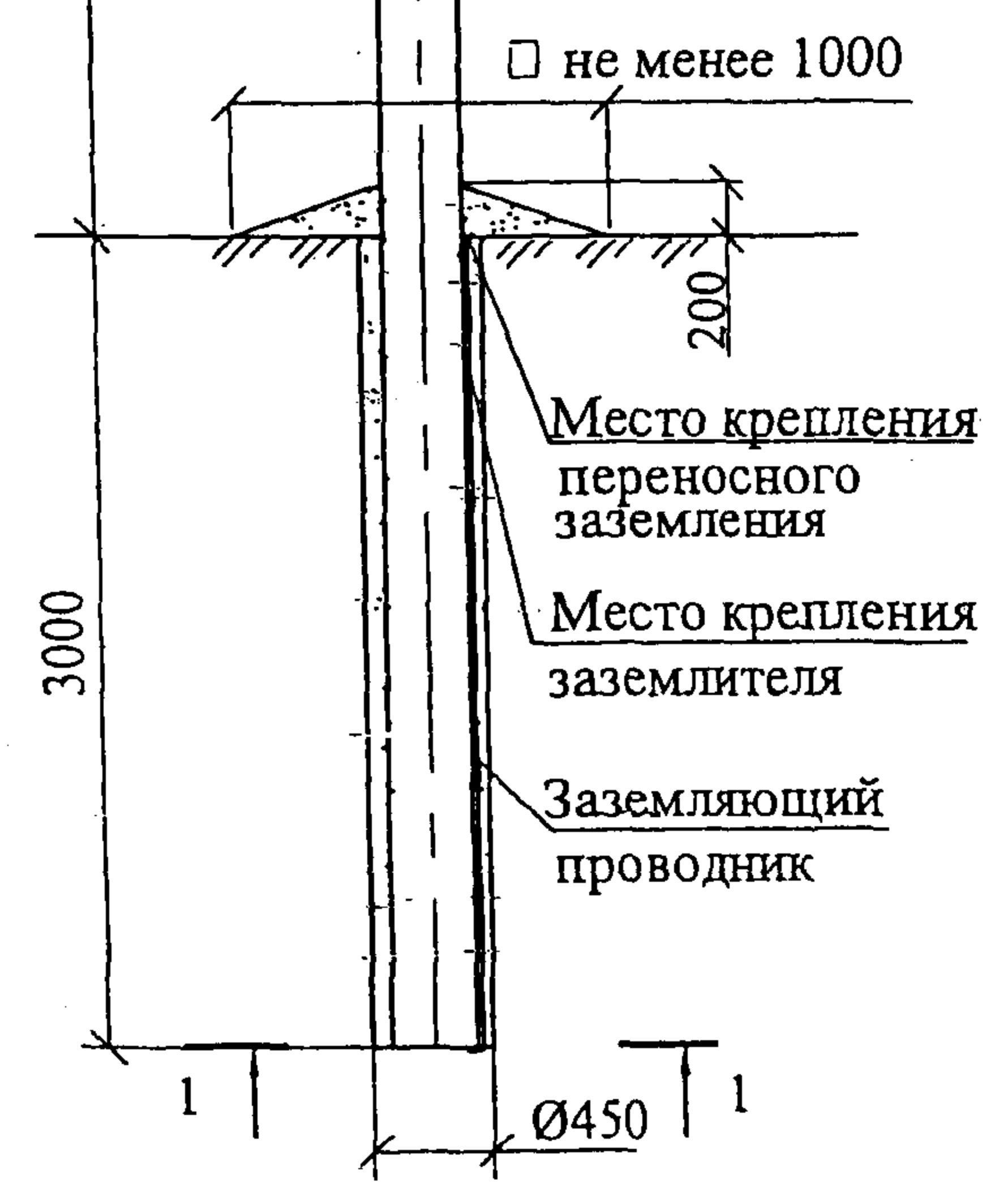
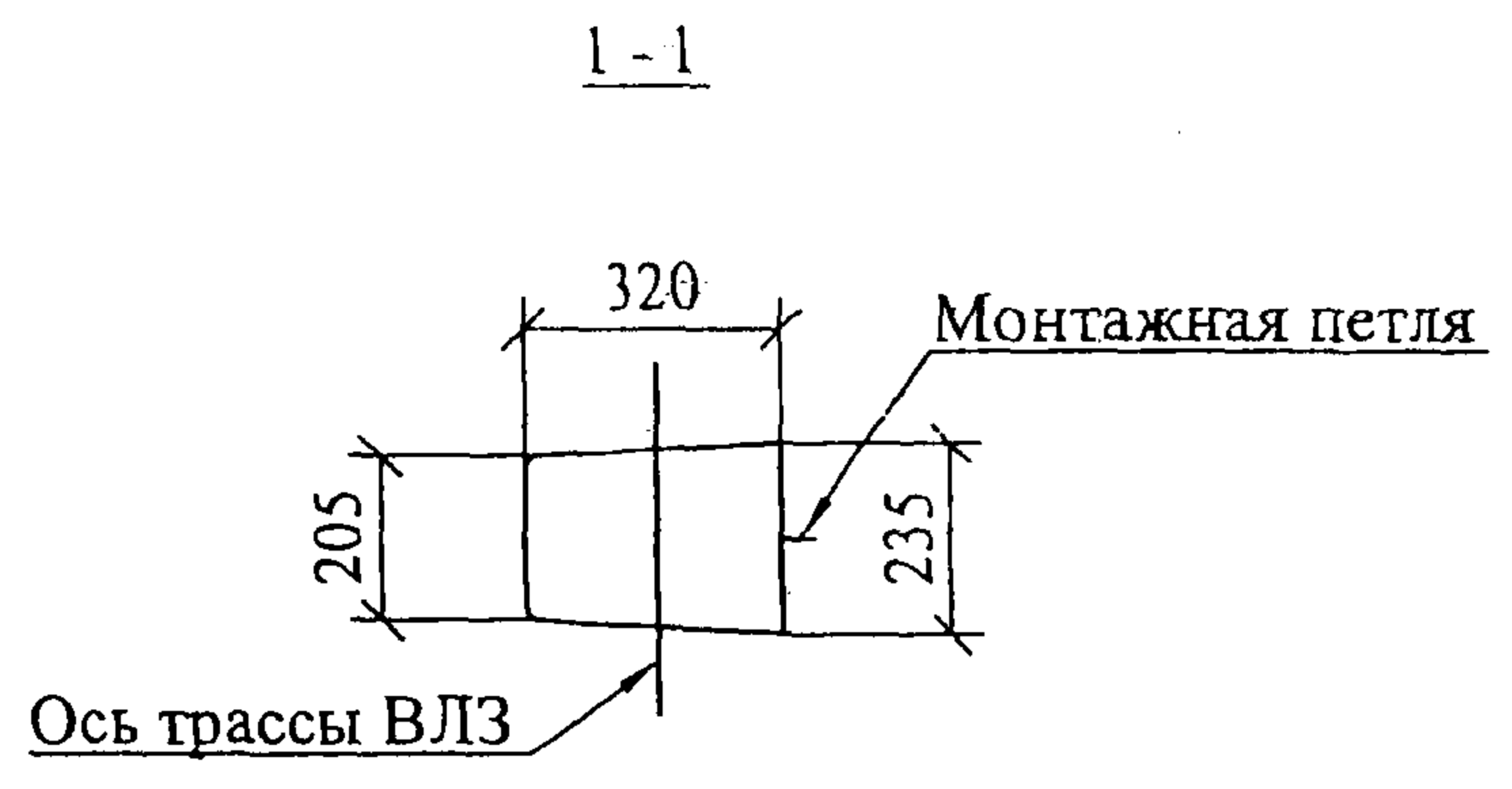


Схема установки стойки опоры



Инов. № подл.	Подп. и дата	Взам. инв. №

28.0006-04							
Опоры для ВЛ 6-10 кВ-повышенной надежности							
Изм.	Кол. уч.	Лист	№ док.	Подп.	Дата		
Промежуточная опора П10-11п					Стадия	Лист	Листов
					Р		1
ГИП	Ударов	16.06	Общий вид Спецификация			Филиал ОАО "НТЦ электроснабжения" РОСЭП	
Н. контр.	Холова	16.06					
Пров.	Калабашкин	16.06					
Разраб.	Смирнова	16.06					

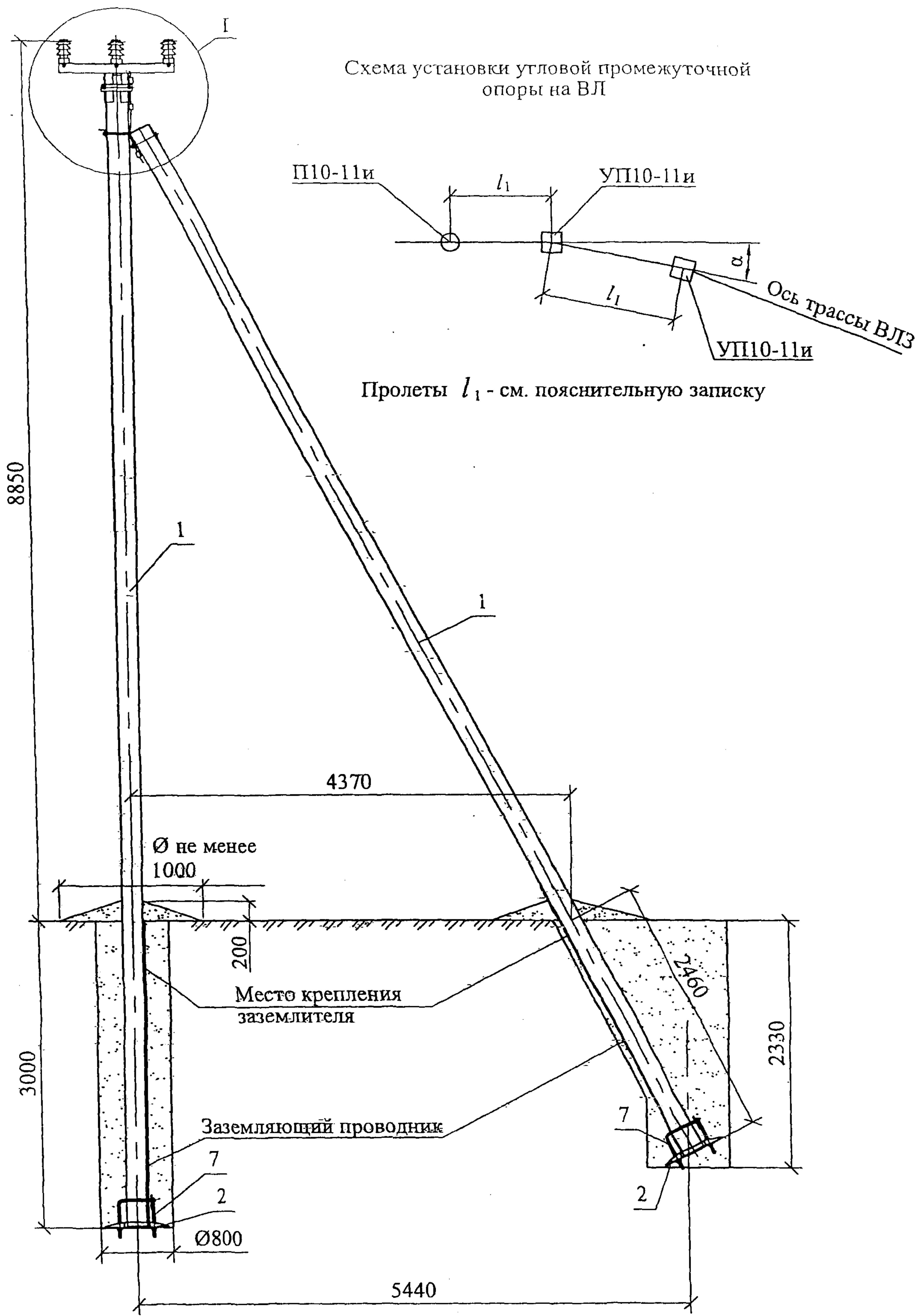


Таблица 1

Марка опоры	Марка стойки	Область применения опоры		
		Район по гололеду	Район по ветру	Местность
УП10-11и	СВ115-7	I-V	I-V	ненаселенная, населенная

Поз.	Обозначение	Наименование	Кол.	Масса ед., кг	Примечание
		<u>Железобетонные элементы</u>			
1	ТУ 5863-029-57953748-08	Стойка СВ115-7	2	1700	
		<u>Стальные конструкции</u>			
2	28.0006-30	Плита МУ615	2	23,9	
3	28.0006-26	Крепление подкоса МУ613	1	8,6	
4	28.0006-16	Траверса ТЗ 657	1	24,0	
5	28.0006-28	Хомут Х631	1	2,3	
6	28.0006-29	Заземляющий проводник ЗП1	0,7м		
7	28.0006-31	Стяжка МУ612	2	5,0	
		<u>Стандартные изделия</u>			
8	ГОСТ 5915-70	Гайка М20	4	0,063	
9	ГОСТ 6402-70	Шайба М20.65Г	3	0,016	
		<u>Линейная арматура</u>			
10	ТУ3493-016-57953748-2006	Изолятор ИЛЮК*	3		
11	ТУ3449-017-57953748-2006	Вязка ВСО	6		
12	ТУ3449-013-40064547-01	Зажим ПС-2-1	3	0,25	

28.0006-05

Опоры для ВЛ 6-10 кВ повышенной надежности

Изм.	Кол. уч.	Лист	№ док.	Подп.	Дата	Угловая промежуточная опора УП10-11и	Стадия	Лист	Листов
								Р	1
Гип.		Ударов		<i>Ударов</i>	16.06	Общий вид Спецификация	Филиал ОАО "НТЦ электроэнергетики" РОСЭП		
Н.контр.		Смирнова		<i>Смирнова</i>	16.06				
Пров.		Калабашкин		<i>Калабашкин</i>	16.06				
Разраб.		Холова		<i>Холова</i>	16.06				

1. Максимальный угол поворота ВЛЗ $\alpha=20^\circ$
 2. Момент затяжки болтовых соединений стальных элементов не менее 15кгс·м.
- * Допускается использование изоляторов ЛОСК 10-Б4 по ТУ3494-021-98949090-07.

Изм. № подл.	Подп. и дата	Взам. инв. №

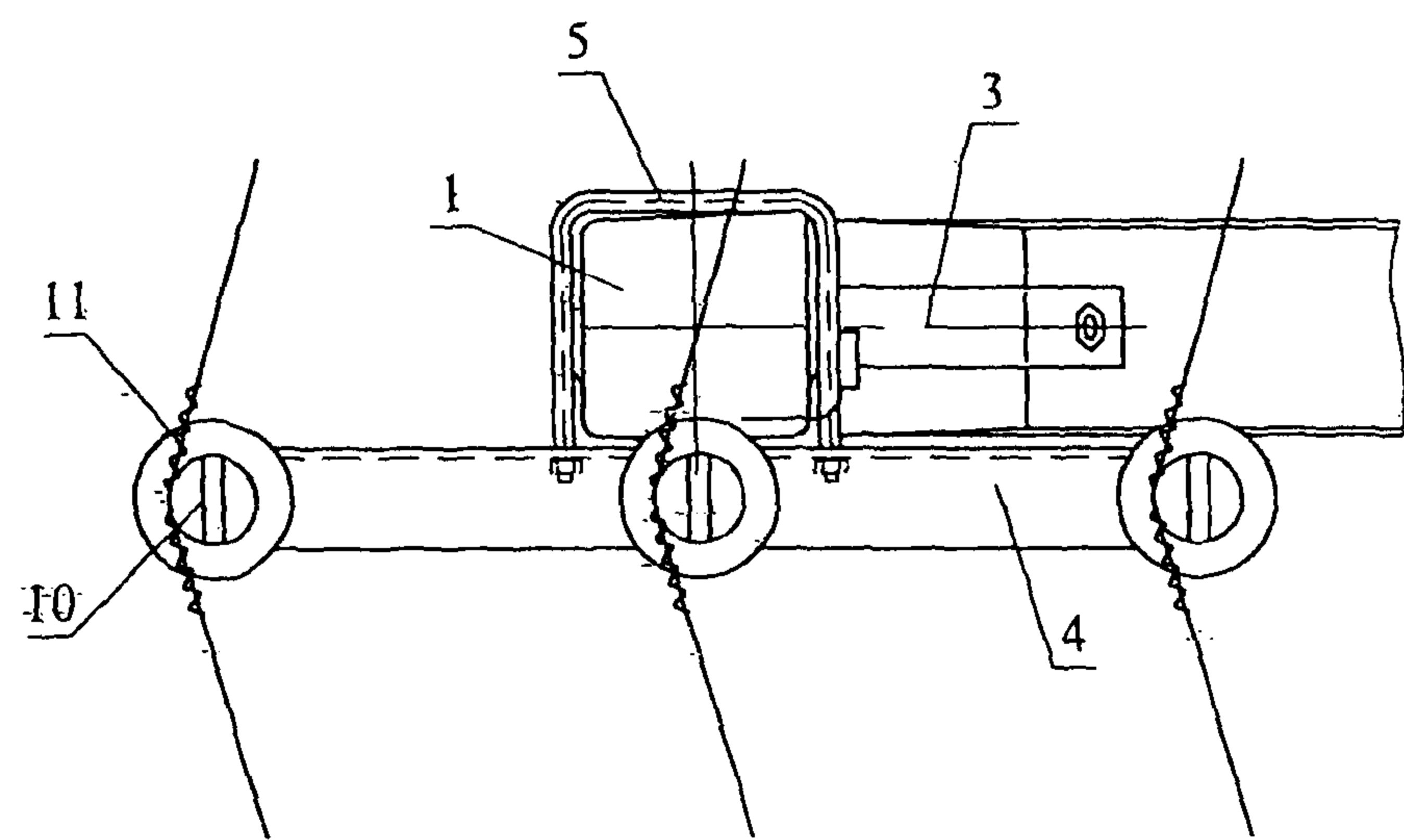
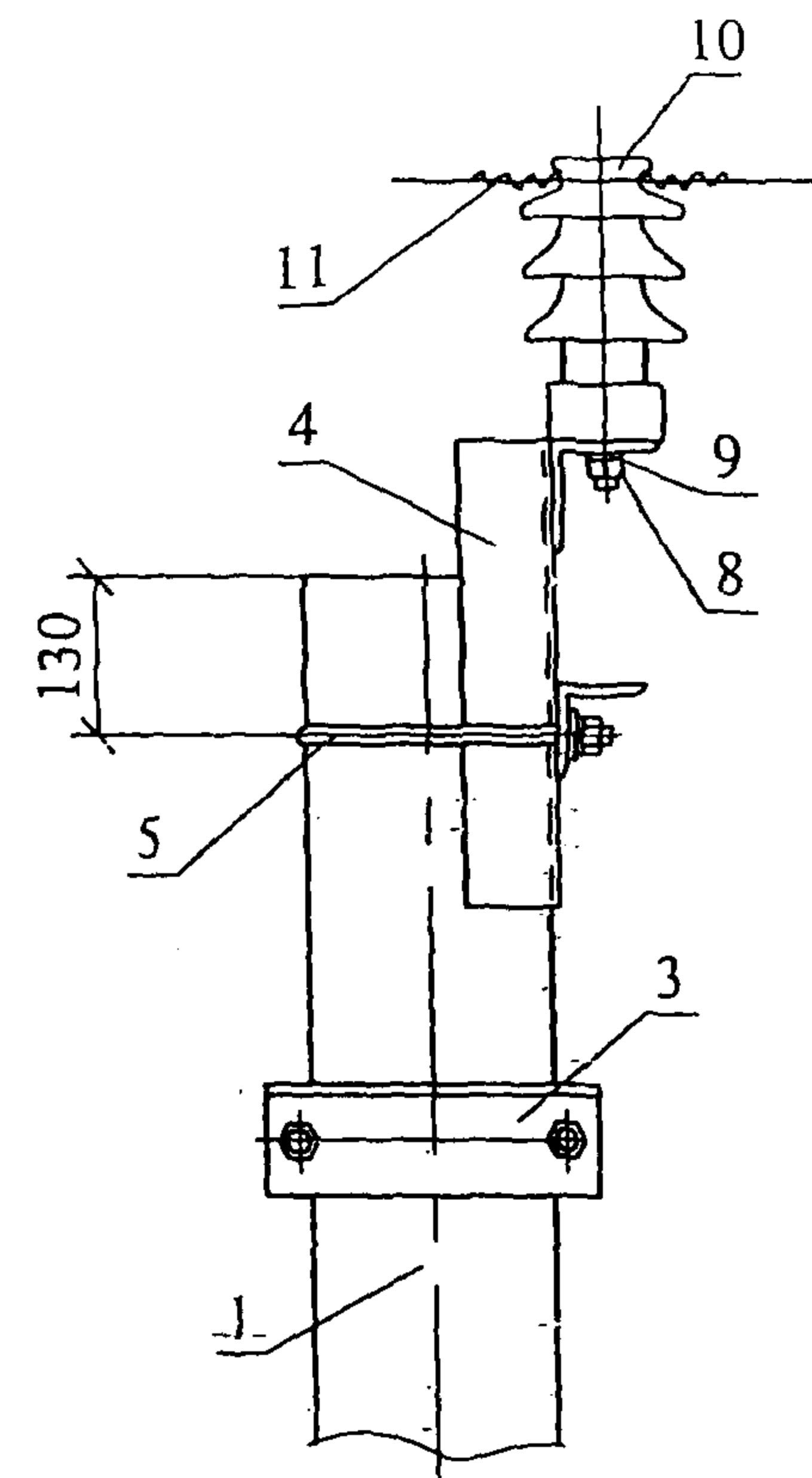
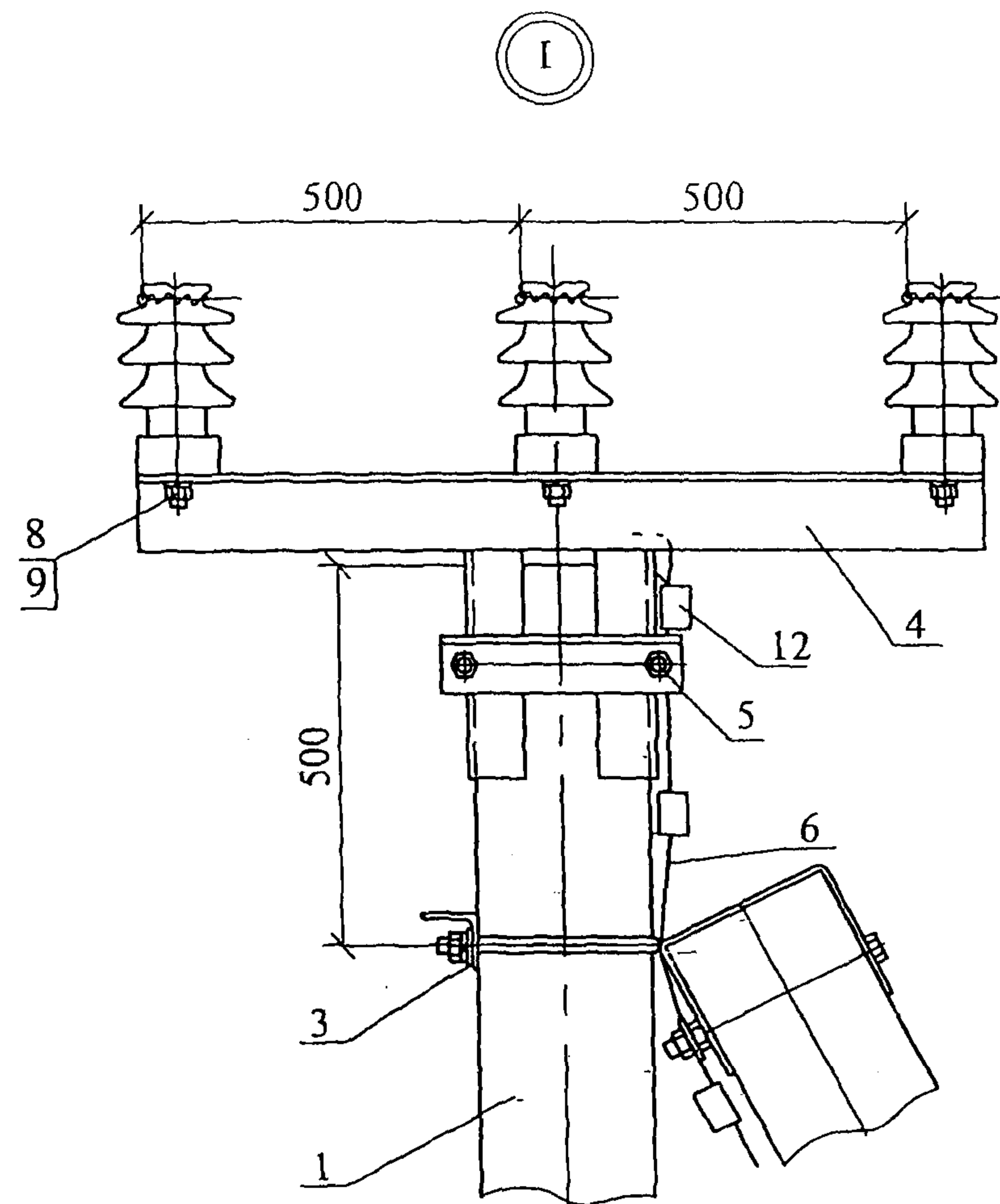
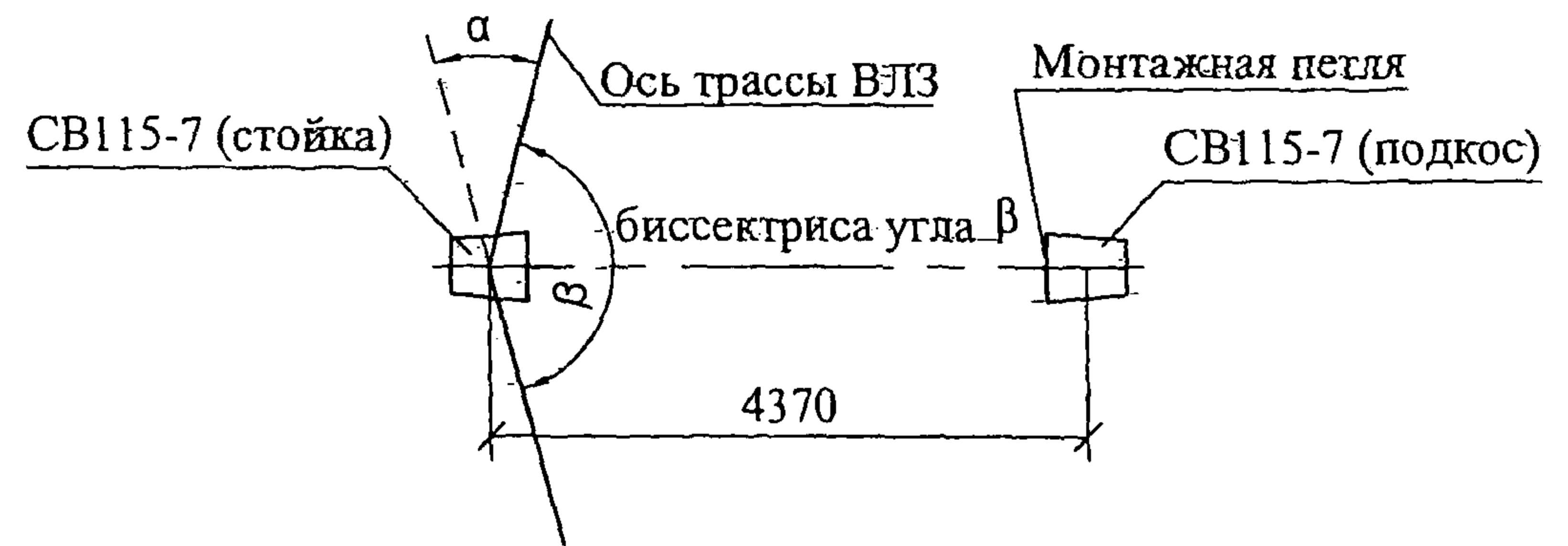


Схема установки стойки и подкоса



Изм. № подл.	Подп. и дата	Взам. инв. №

Изм.	Кол. уч.	Лист	№ док.	Подп.	Дата

28.0006-05

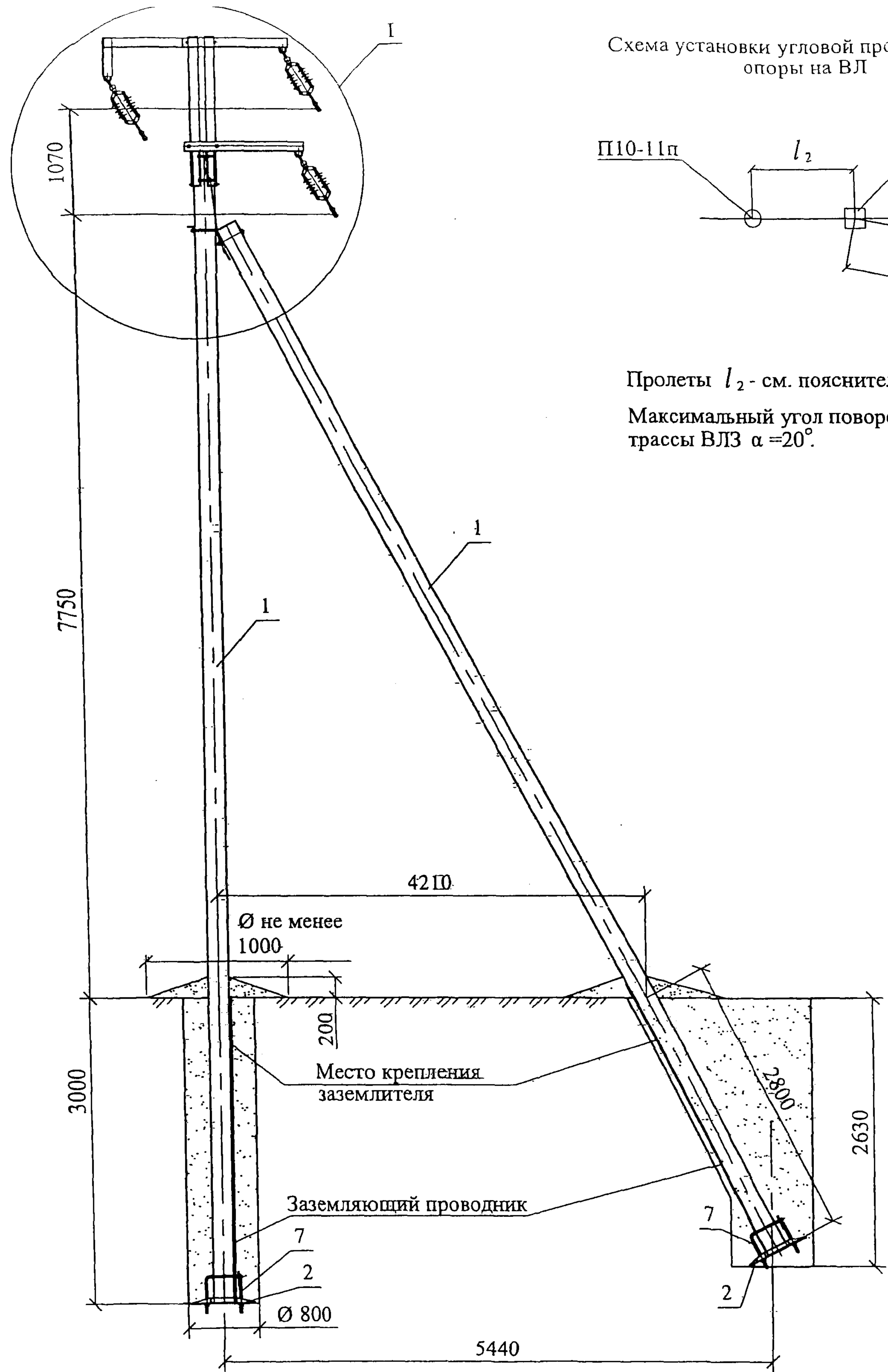


Схема установки угловой промежуточной опоры на ВЛ

Пролеты l_2 - см. пояснительную записку
 Максимальный угол поворота
 трассы ВЛЗ $\alpha = 20^\circ$.

Поз.	Обозначение	Наименование	Кол.	Масса ед., кг	Примечание
<u>Железобетонные элементы</u>					
1	ТУ	Стойка СВ115-7	2	1700	
<u>Стальные конструкции**</u>					
2	28.0006-30	Плита МУ615	2	23,9	
3	28.0006-26	Крепление подкоса МУ613	1	8,6	
4	28.0006-12	Надставка ТС601	1	90,0	
5	28.0006-14	Траверса ТЗ 613	1	13,6	
6	28.0006-15	Траверса ТЗ 615	1	29,5	
7	28.0006-31	Стяжка МГ612	2	5,0	
8	28.0006-29	Заземляющий проводник ЗП1	1,0м		
<u>Стандартные изделия</u>					
9	ГОСТ 5915-70	Гайка М20	1	0,063	
<u>Изоляторы и арматура</u>					
10	ТУ3494-023-98949090-2008	Подвеска изолирующая типа ЛДИ	3		
11	ТУ3449-013-40064547-01	Зажим ПС-2-1	2		
12	ТУ3449-026-98949090-2008	Зажим ЗПГ	3		
28.0006-06					
Опоры для ВЛ 6-10 кВ повышенной надежности					
Угловая промежуточная опора УП10-11п					
Общий вид Спецификация					
Изм.	Кол. уч.	Лист	№ док.	Подп.	Дата
Г.И.П.	Ударов				16.06
Н. контр.	Холова				16.06
Пров.	Калабашкин				16.06
Разраб.	Смирнова				16.06
			Стадия	Лист	Листов
			Р	1	2
				Филиал ОАО "НТЦ электроэнергетики" РОСЭП	

Инд. № подл.	Подп. и дата	Взам. инв. №

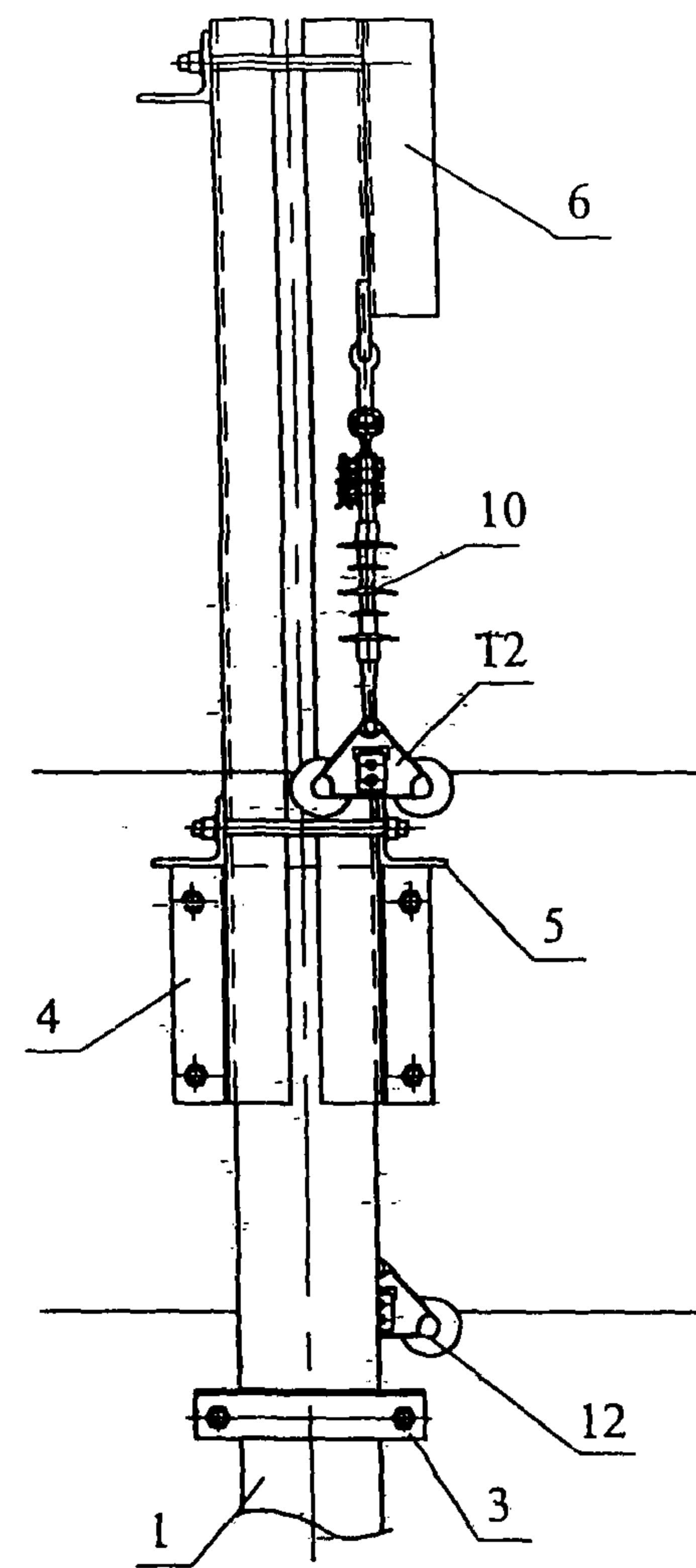
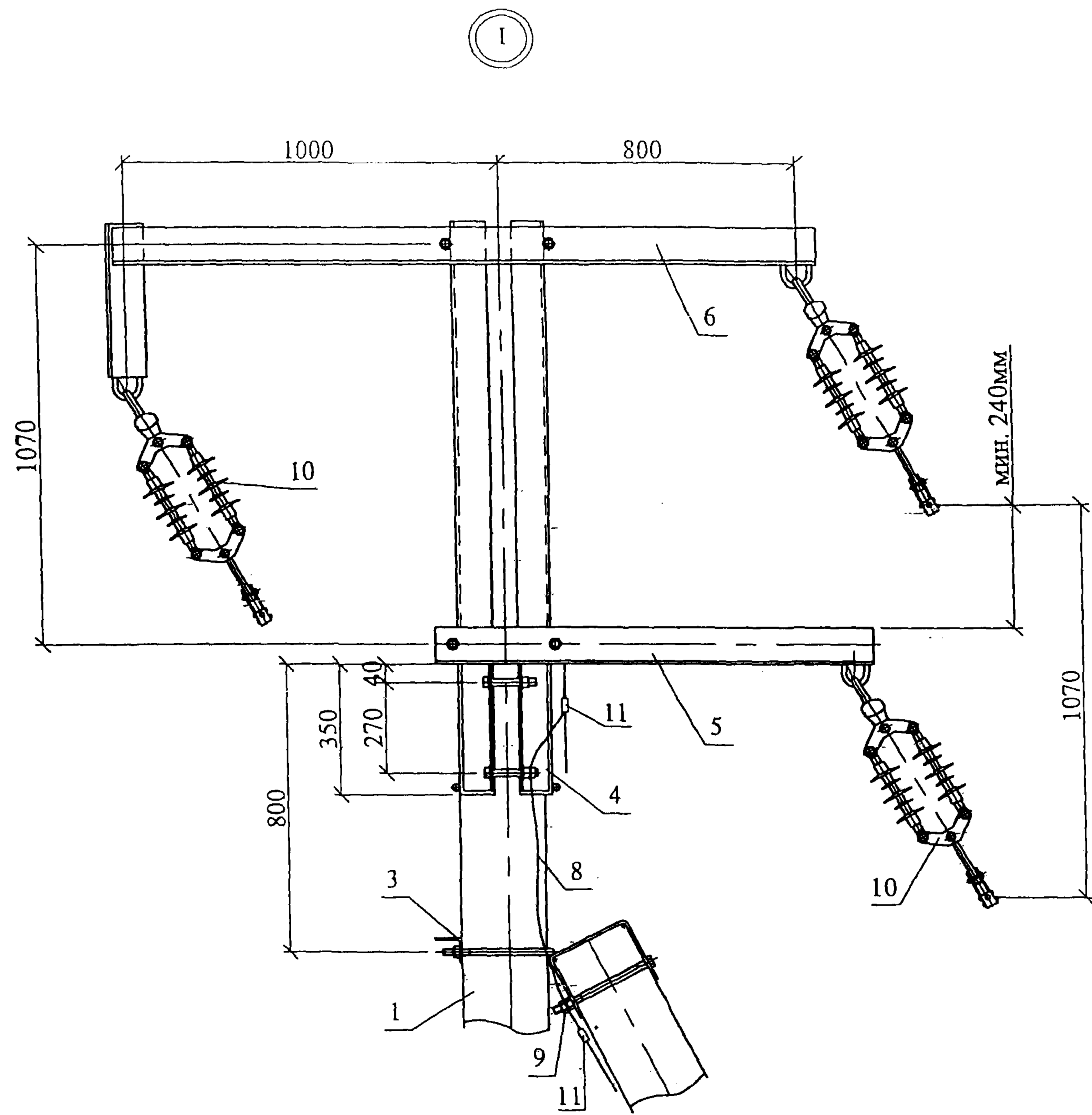
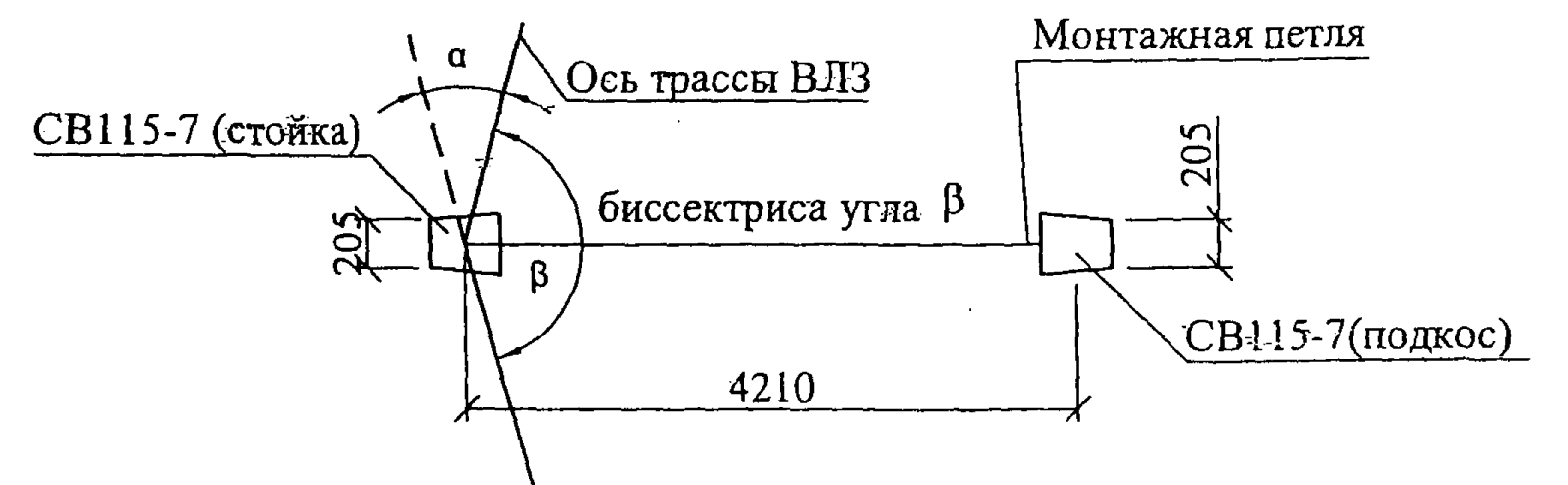


Схема установки стойки и подкоса

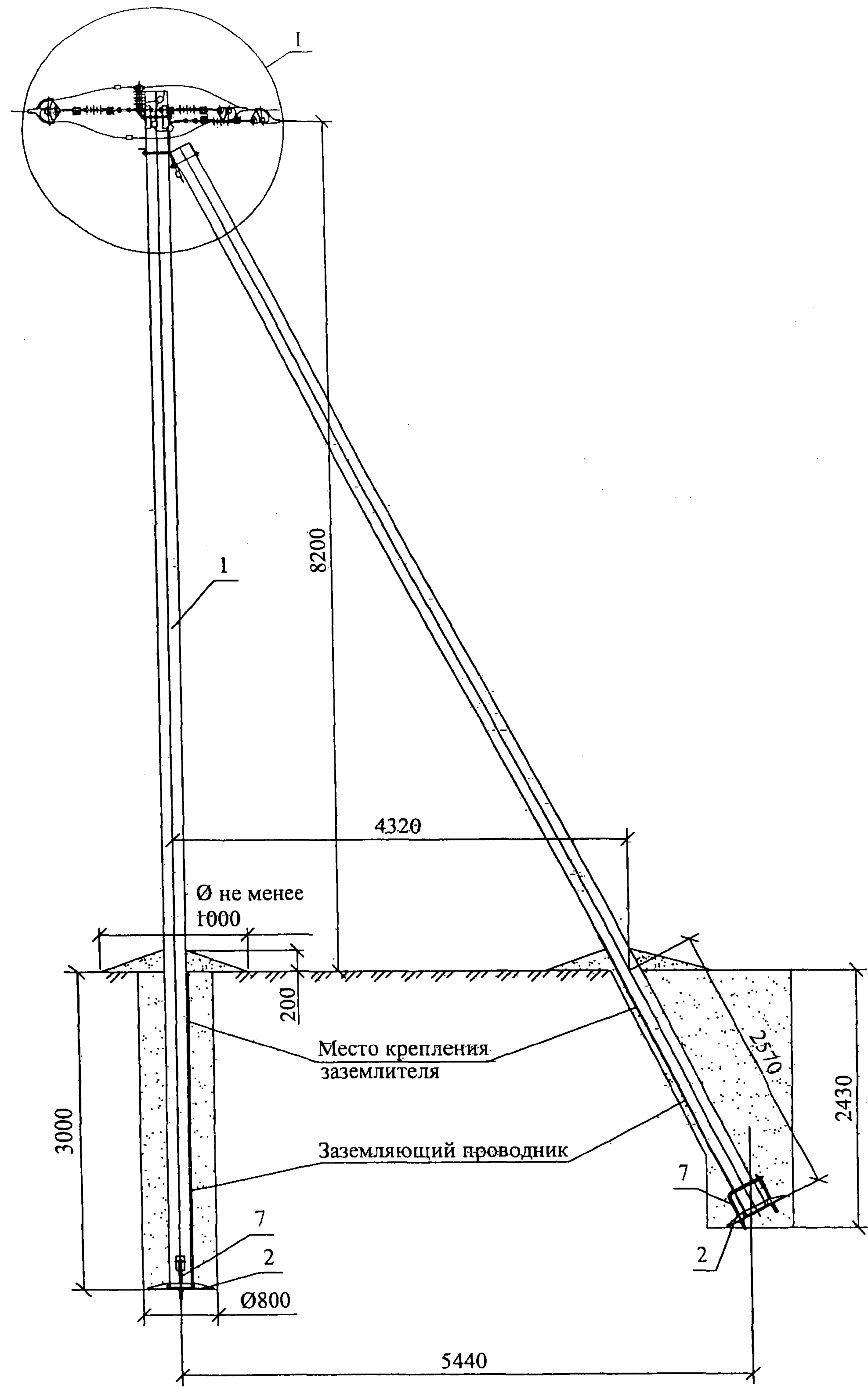
При помощи заземляющего проводника ЗП1 (поз.8) и двух зажимов ПС-2-1 (поз.11) к системе заземления опоры присоединяются верхние заземляющие проводники стойки и подкоса, стальные конструкции поз. 4, 5, 6 и узел МУ 613 (поз.3).



Изм.	Кол. уч.	Лист	№ док.	Подп.	Дата

28.0006-06

*Крепление защищенных проводов предусмотрено на полимерных опорных изоляторах ЛОСК, на опорных керамических изоляторах ИЛОК или на штыревых полимерных изоляторах ИШП-20 (марки траверс для ИШП-20 указаны в скобках).
 **Момент затяжки болтовых соединений стальных элементов не менее 15кгс·м.



Поз.	Обозначение	Наименование	Кол.	Масса ед., кг	Примечание
<u>Железобетонные элементы</u>					
1	ТУ 5863-029-57953748-08	Стойка СВ115-7	2	1700	
<u>Стальные конструкции**</u>					
2	28.0006-30	Плита МУ615	2	23,9	
3	28.0006-26	Крепление подкоса МУ613	1	8,6	
4	28.0006-24	Траверса ТЗ 673 (ТЗ 673Ш)	1	19,0(21,8)	
5	28.0006-25	Траверса ТЗ 680	1	4,5	
6	28.0006-29	Заземляющий проводник ЗП1	1,0м		
7	28.0006-31	Стяжка МУ612	2	5,0	
<u>Стандартные изделия</u>					
8	ГОСТ 7798-70	Болт М20х280	2	0,76	
9	ГОСТ 5915-70	Гайка М20	4	0,063	
10	ГОСТ 11371-78	Шайба 20	2	0,023	
11	ГОСТ 6402-70	Шайба М20.65Г	3	0,016	
<u>Линейная арматура</u>					
12	ТУ3494-021-98949090-2007	Изолятор опорный ЛОСК12,5-10*	1		
	ТУ3494-024-98949090-2008	Изолятор штыревой ИШП-20*	2		
13	ТУ3449-017-57953748-2006	Вязка ВСО	2		
14	ТУ3494-023-98949090-2008	Подвеска изолирующая типа ЛДИ	6		
15		Зажим	3		см. 28.0006-35
16	ТУ3449-013-40064547-01	Зажим ПС-2-1	4	0,25	
17	ТУ3449-026-98949090-2008	Зажим заклинивающийся ЗНЗ	6		

28.0006-07						
Опоры для ВЛ 6-10 кВ повышенной надежности						
Изм.	Кол. уч.	Лист	№ док.	Подп.	Дата	
Анкерная (концевая) опора А10-11				Стадия	Лист	Листов
				Р	1	2
Общий вид Спецификация				Филиал ОАО "НТЦ электроэнергетики" РОСЭП		
ГИП	Ударов					
Н.контр.	Смирнова					
Пров.	Калабашкин					
Разраб.	Холова					

Ис. по И. Д.

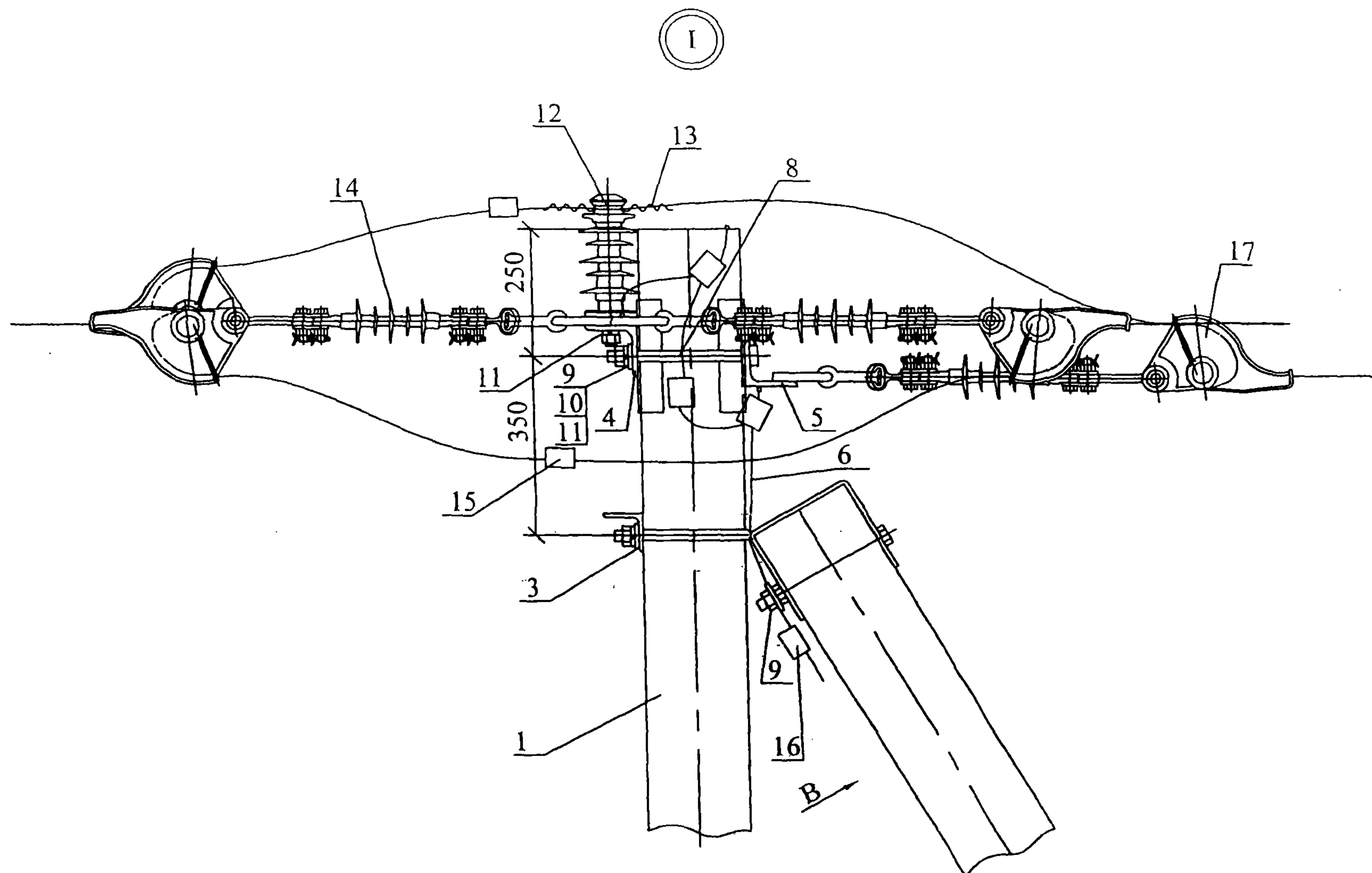


Таблица 1

Марка опоры	Марка стойки	Область применения опоры		
		Район по гололеду	Район по ветру	Местность
A10-11	СВ115-7	I-V	I-V	ненаселенная, населенная



Верхний заземляющий проводник подкоса

Схема 1 установки на ВЛЗ А10-11 в качестве анкерной опоры

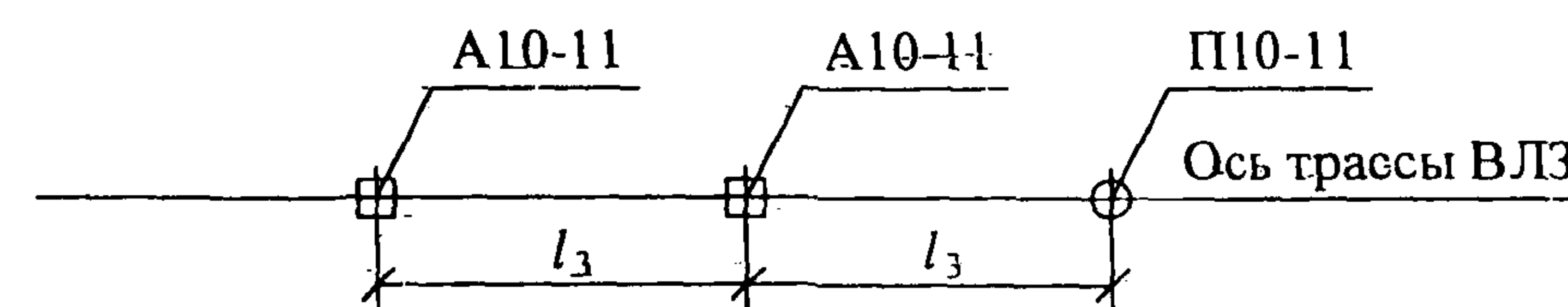
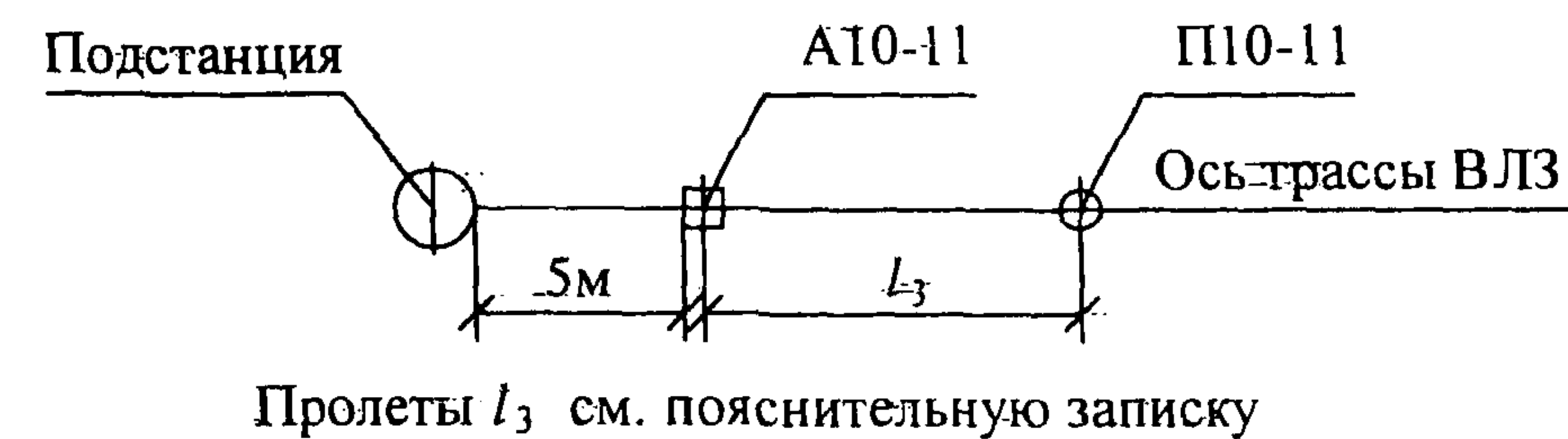


Схема 2 установки на ВЛЗ А10-11 в качестве концевой опоры



Пролеты l_3 см. пояснительную записку

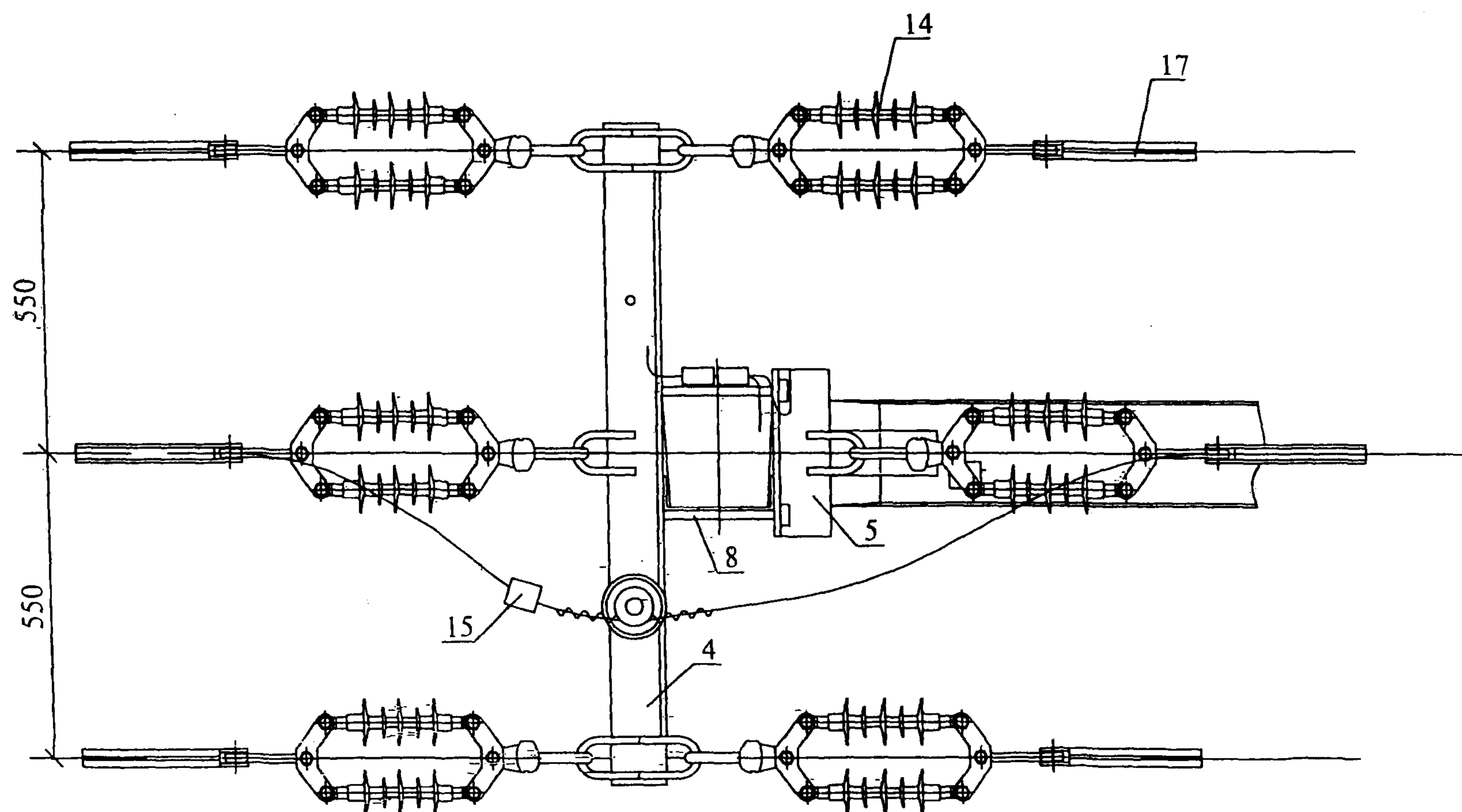
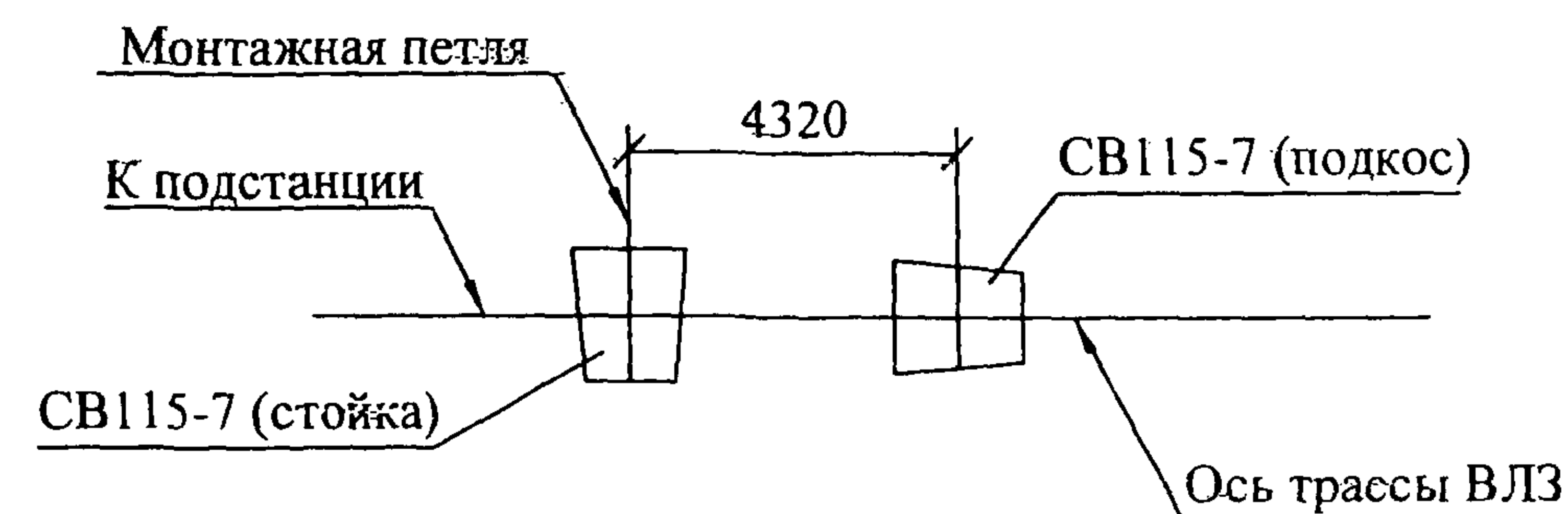
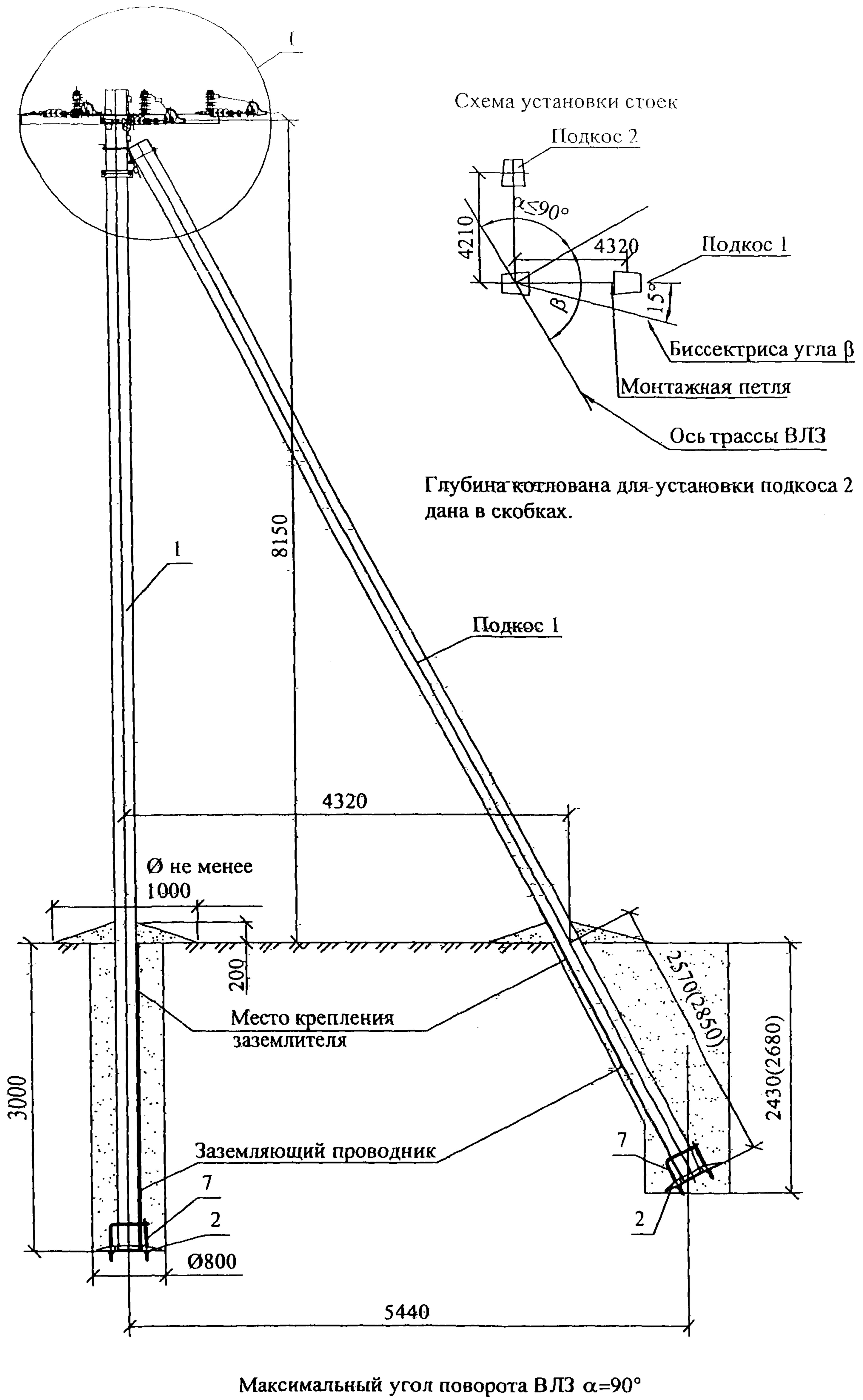


Схема установки стоек



Изм.	Кол. уч.	Лист	№ док.	Подп.	Дата

28.0006-07



Поз.	Обозначение	Наименование	Кол.	Масса ед., кг	Примечание
		<u>Железобетонные элементы</u>			
1	ТУ 5863-029-57953748-08	Стойка СВ115-7	3	1700	
		<u>Стальные конструкции**</u>			
2	28.0006-30	Плита МУ615	3	23,9	
3	28.0006-26	Крепление подкоса МУ613	2	8,6	
4	28.0006-17	Траверса ТЗ 630 (ТЗ 630Ш)	1	26,9(30,3)	
5	28.0006-25	Траверса ТЗ 680	1	4,5	
6	28.0006-29	Заземляющий проводник ЗП1	1,5м		
7	28.0006-31	Стяжка МУ612	3	5,0	
		<u>Стандартные изделия</u>			
8	ГОСТ 7798-70	Болт М20х280	2	0,76	
9	ГОСТ 5915-70	Гайка М20	6	0,063	
10	ГОСТ 6402-70	Шайба М20.65Г	5	0,016	
11	ГОСТ 11371-78	Шайба 20	2	0,023	
		<u>Линейная арматура</u>			
12	ТУ3494-021-98949090-2007	Изолятор опорный ЛОСК12,5-10*	3		
	ТУ3494-024-98949090-2008	Изолятор штыревой ИШПТ-20*	3		
13	ТУ3449-017-57953748-2006	Вязка ВСО	6		
14	ТУ3494-023-98949090-2008	Подвеска изолирующая типа ЛДИ	6		
15		Зажим	3	0,2	см. 28.0006-35
16	ТУ3449-013-40064547-01	Зажим ПС-2-1	6	0,25	
17	ТУ3449-026-98949090-2008	Зажим заклинивающийся ЗНЗ	6		

28.0006-08					
Опоры для ВЛ 6-10 кВ повышенной надежности					
Изм.	Кол. уч.	Лист	№ док.	Подп.	Дата
Угловая анкерная опора УА10-11					Стадия
Общий вид					Лист
Спецификация					Листов
Филиал ОАО "НТЦ электроэнергетики" - РОСЭП					Р
ГИП					1
Н. контр.					2
Пров.					
Разраб.					

Максимальный угол поворота ВЛЗ $\alpha=90^\circ$

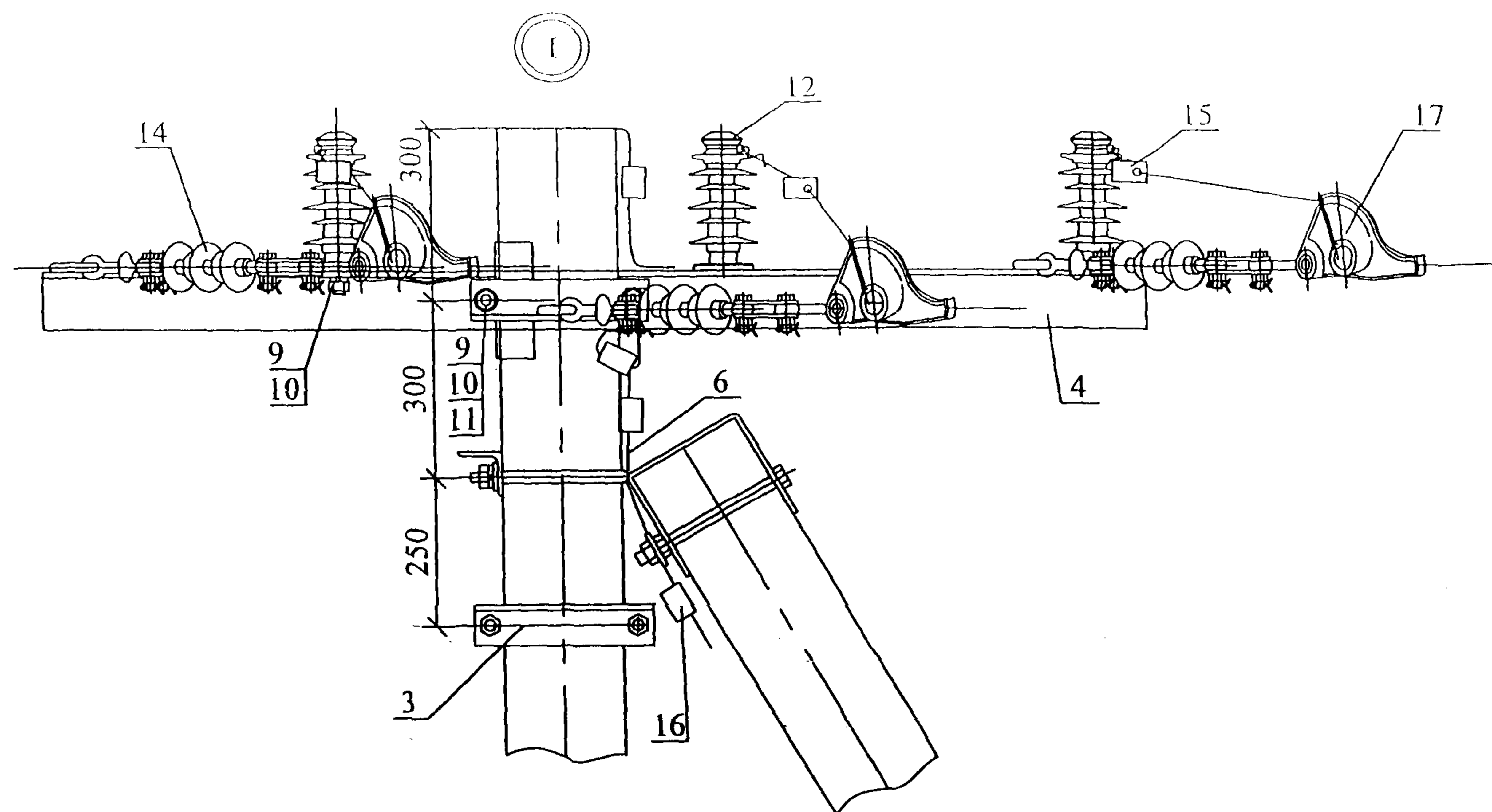
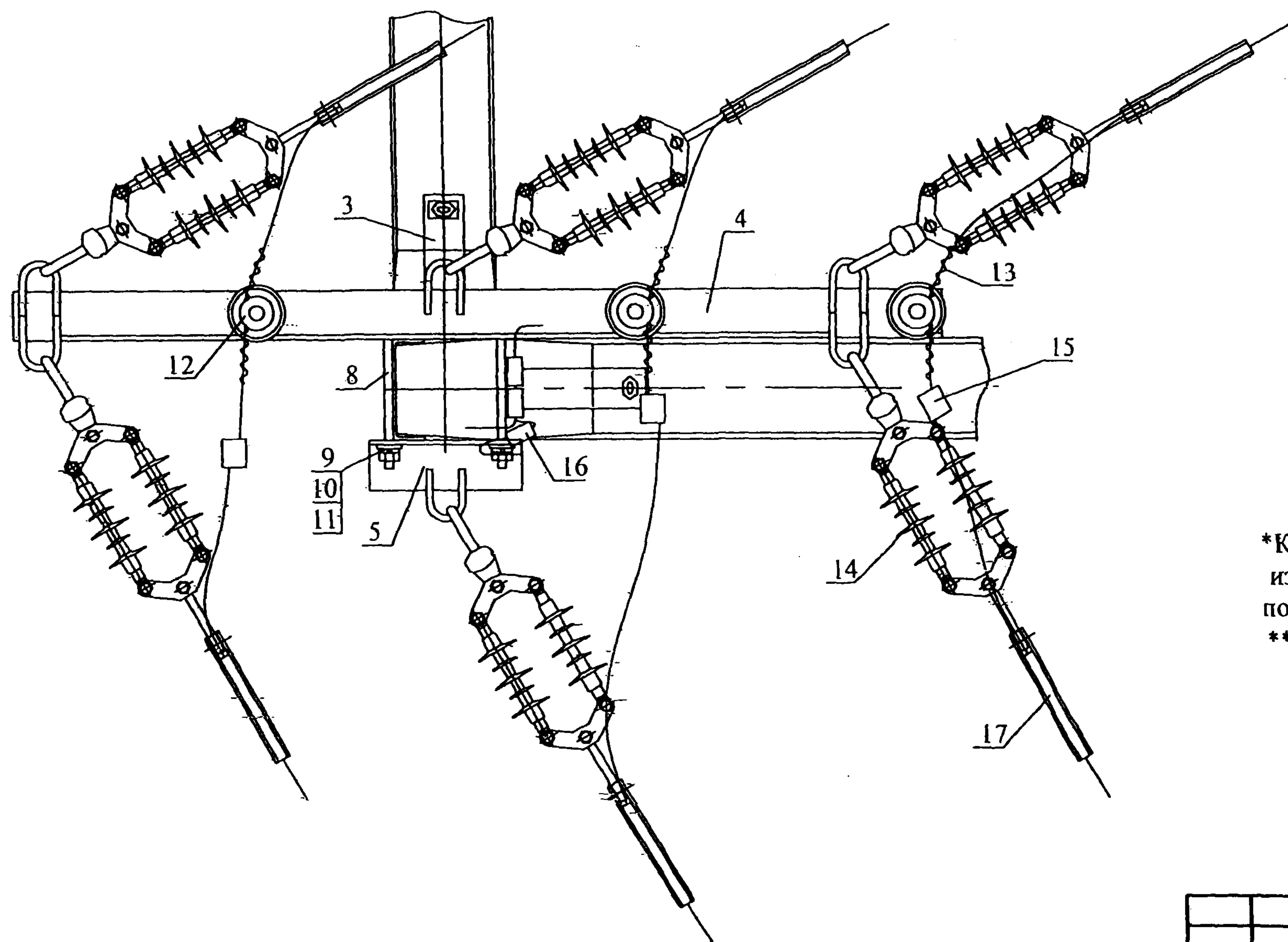
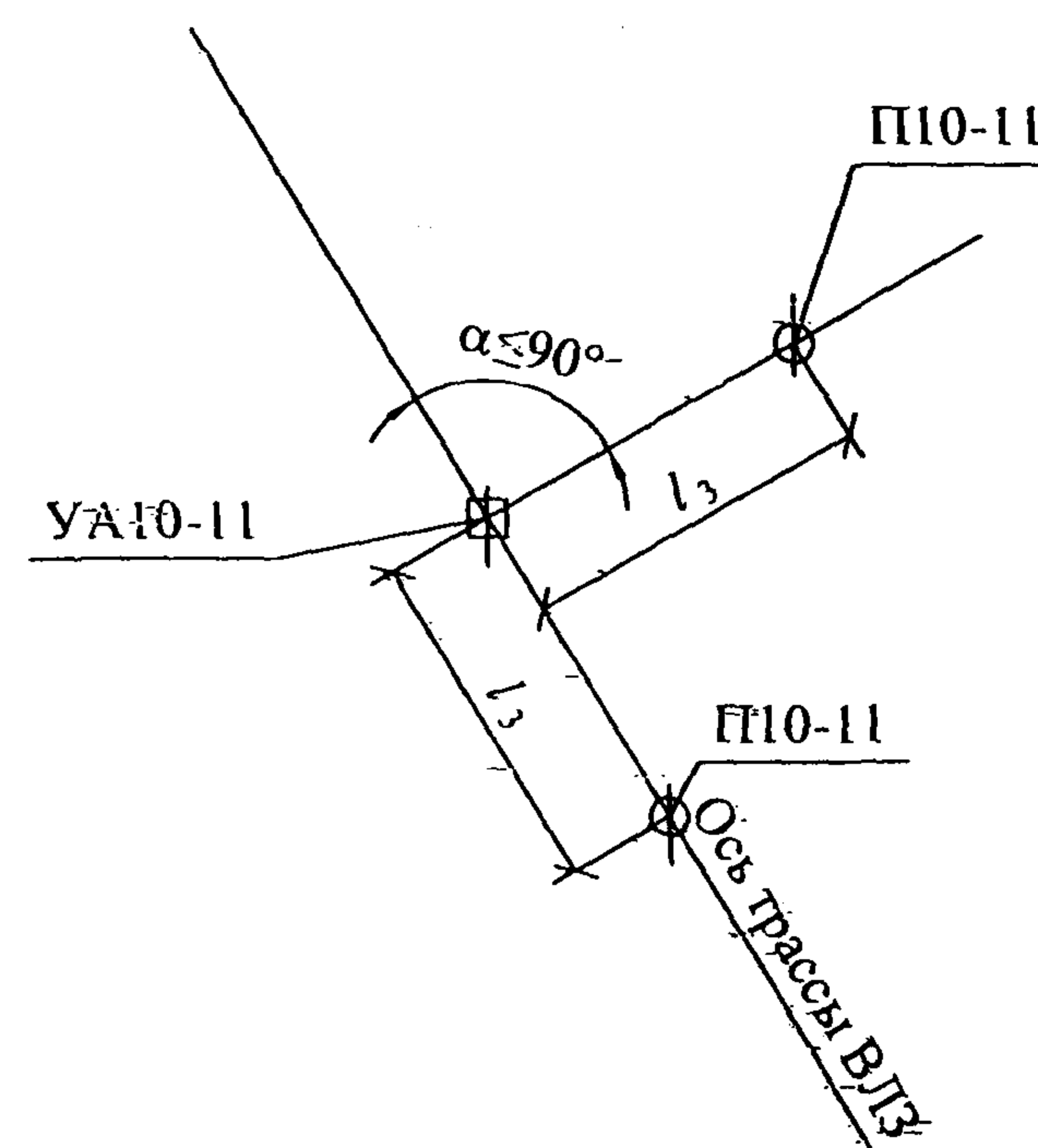


Таблица 1

Марка опоры	Марка стойки	Область применения опоры		
		Район по гололеду	Район по ветру	Местность
УА10-11	СВ115-7	I-V	I-V	ненаселенная, населенная

Схема установки опоры на ВЛЗ

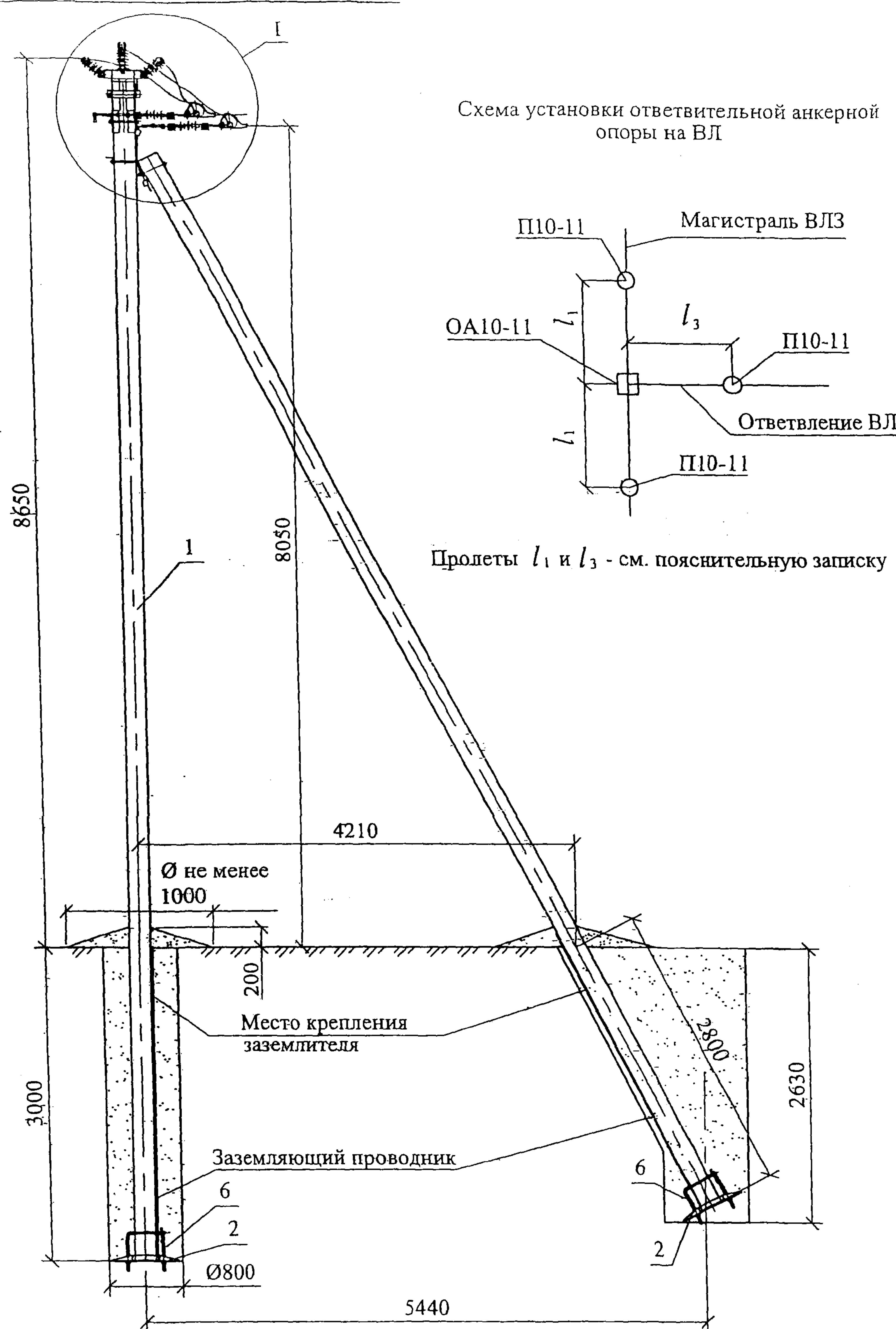


*Крепление защищенных проводов предусмотрено на полимерных опорных изоляторах ЛОСК, на опорных керамических изоляторах ИЛОК или на штыревых полимерных изоляторах ИШП-20 (марки траверс для ИШП-20 указаны в скобках).
 **Момент затяжки болтовых соединений стальных элементов не менее 15кгс·м.

Изм. № подл. Подп. и дата

Изм.	Кол. вч.	Лист	№ док.	Подп.	Дата

28.0006-08



Поз.	Обозначение	Наименование	Кол.	Масса ед., кг	Примечание
<u>Железобетонные элементы</u>					
1	ТУ 5863-029-57953748-08	Стойка СВ115-7	2	1700	
<u>Стальные конструкции**</u>					
2	28.0006-30	Плита МУ615	2	23,9	
3	28.0006-26	Крепление подкоса МУ613	1	8,6	
4	28.0006-24	Траверса ТЗ 673	1	19,0	
5	28.0006-25	Траверса ТЗ 680	1	4,5	
6	28.0006-31	Стяжка МУ612	2	5,0	
7	28.0006-29	Заземляющий проводник ЗП1	1,0м		
8	28.0006-28	Хомут Х631	1	2,3	
<u>Стандартные изделия</u>					
9	ГОСТ 7798-70	Болт М20х280***	2	0,76	
10	ГОСТ 5915-70	Гайка М20	3	0,063	
11	ГОСТ 11371-78	Шайба 20	2	0,023	
12	ГОСТ 6402-70	Шайба 20.65Г	2	0,016	
<u>Изоляторы и линейная арматура</u>					
13		Моноблок ИЛМ 12,5/10-03*	1		
14	ТУ 3449-017-57953748-2006	Вязка ВСО	6		
15	ТУ 3494-023-98949090-2008	Подвеска изолирующая типа ЛДИ	3		
16		Зажим	3	0,2	см. 28.0006-35
17	ТУ 3449-013-40064547-01	Зажим ПС-2-1	5	0,25	
18	ТУ 3449-026-98949090-2008	Зажим заклинивающийся ЗНЗ	3		

28.0006-09					
Опоры для ВЛ 6-10 кВ повышенной надежности					
			Стадия	Лист	Листов
Ответвительная анкерная опора ОА10-11			Р	1	2
Общий вид Спецификация			Филиал ОАО "НТЦ электроэнергетики" РОСЭП		
Изм.	Кол. уч.	Лист	№ док.	Подп.	Дата
ГИП	Ударов				16.06
Н. контр.	Смирнова				16.06
Пров.	Калабашкин				16.06
Разраб.	Холова				16.06

Изм. № подл.	Подп. и дата	Взам. инв. №

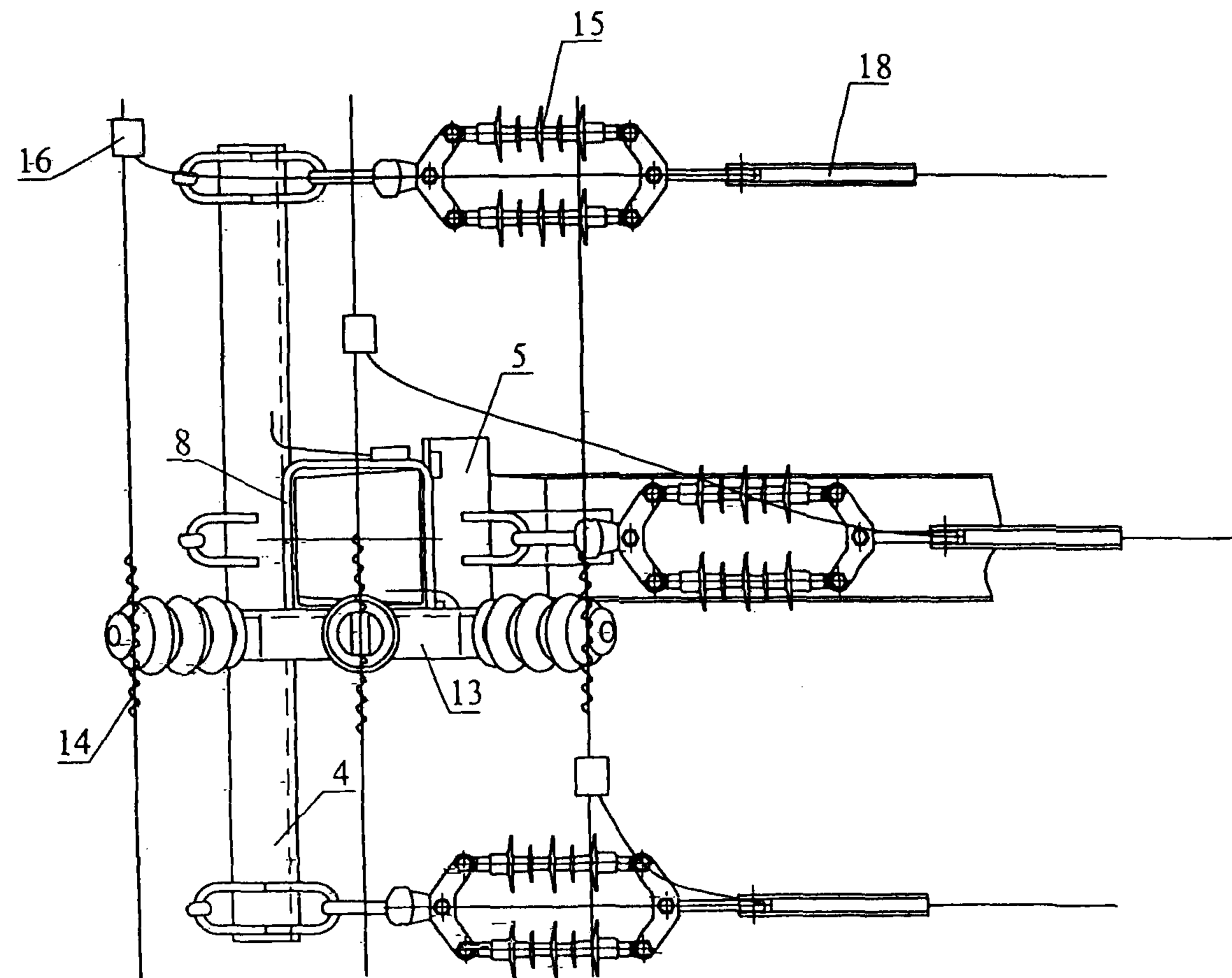
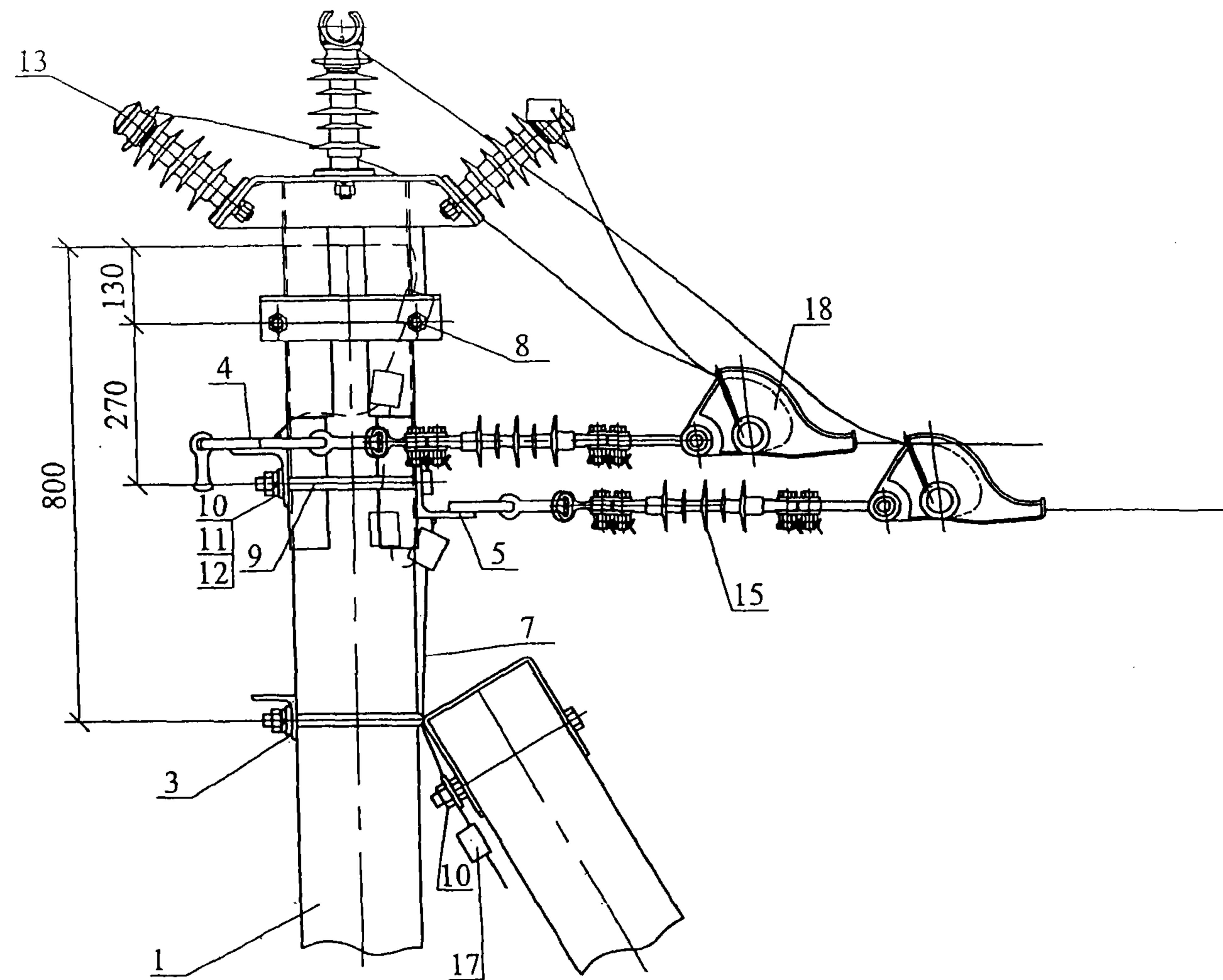
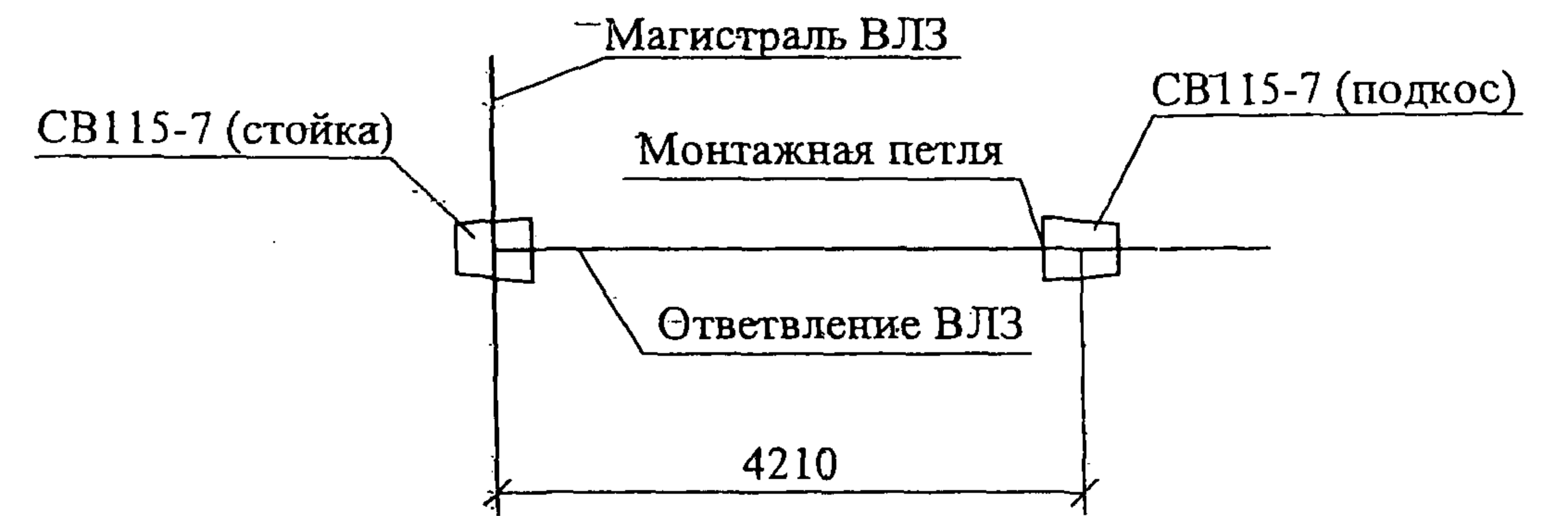


Таблица 1

Марка опоры	Марка стойки	Область применения опоры		
		Район по гололеду	Район по ветру	Местность
ОА10-11	СВ115-7	I-IV	I-IV	ненаселенная, населенная

Схема установки стойки и подкоса



*Крепление защищенных проводов предусмотрено на моноблоке или на керамических опорных изоляторах марок ИЛОК 10 с применением траверс.

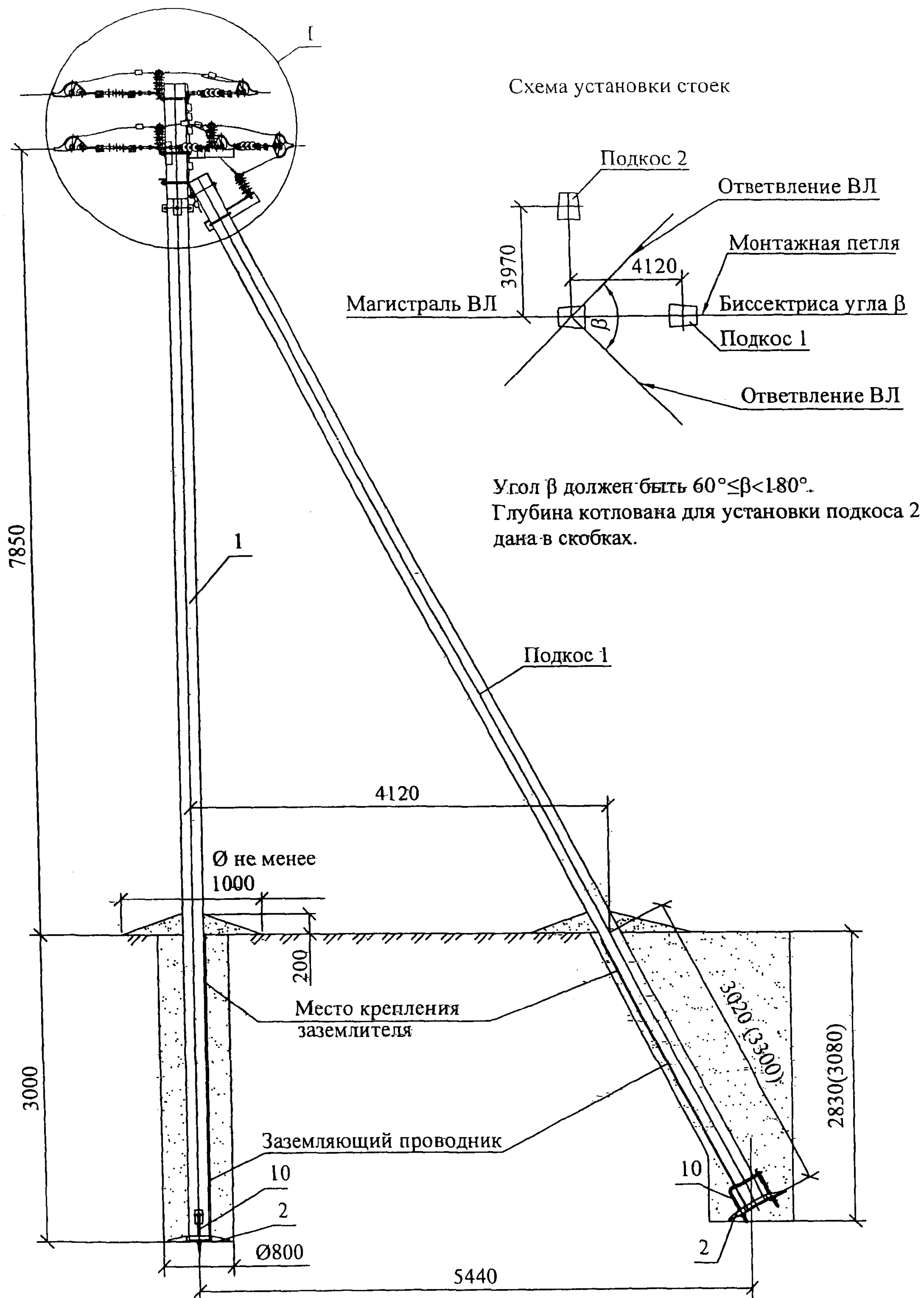
**Момент затяжки болтовых соединений стальных элементов не менее 15кгс·м.

***Болт поз.8 отличается от болта М20 по ГОСТ 7798-70 только длиной нарезки (l нарезки = 70мм).

Инв. № подл. Подп. и дата. Взам. инв. №

Изм.	Кол. уч.	Лист	№ док.	Подп.	Дата
------	----------	------	--------	-------	------

28.0006-09



*Крепление защищенных проводов предусмотрено на полимерных опорных изоляторах ЛОСК, на опорных керамических изоляторах ИЛОК или на штыревых полимерных изоляторах ИШП-20 (марки траверс для ИШП-20 указаны в скобках).
** Момент затяжки болтовых соединений стальных элементов не менее 15 кгс·м.

Поз.	Обозначение	Наименование	Кол.	Масса ед., кг	Примечание
		Железобетонные элементы			
1	ТУ 5863-029-57953748-08	Стойка СВ115-7	3	1700	
		Стальные конструкции**			
2	28.0006-30	Плита МУ615	3	23,9	
3	28.0006-26	Крепление подкоса МУ613	2	8,6	
4	28.0006-18	Траверса ТЗ 638 (ТЗ 638Ш)	1	8,0(9,1)	
5	28.0006-19	Траверса ТЗ 640	1	5,7	
6	28.0006-20	Траверса ТЗ 642 (ТЗ 642Ш)	1	18,3(20,6)	
7	28.0006-21	Траверса ТЗ 644 (ТЗ 644Ш)	1	13,1(14,2)	
8	28.0006-23	Траверса ТЗ 665 (ТЗ 665Ш)	1	7,4(8,5)	
9	28.0006-29	Заземляющий проводник ЗП1	2,0м		
10	28.0006-31	Стяжка МУ612	3	5,0	
11	28.0006-28	Хомут Х631	1	2,3	
		Стандартные изделия			
12	ГОСТ 7798-70	Болт М20х280	4	0,76	
13	ГОСТ 5915-70	Гайка М20	12	0,063	
14	ГОСТ 6402-70	Шайба М20.65Г	9	0,016	
15	ГОСТ 11371-78	Шайба 20	4	0,023	
		Линейная арматура			
16	ТУ3494-021-98949090-2007	Изолятор опорный ЛОСК12,5-10*	5		
	ТУ3494-024-98949090-2008	Изолятор штыревой ИШП-20*	1		
17	ТУ3449-017-57953748-2006	Вязка ВСО	10		
18	ТУ3494-023-98949090-2008	Подвеска изолирующая типа ЛДИ	9		
19		Зажим	6		см. 28.0006-35
20	ТУ3449-013-40064547-01	Зажим ПС-2-1	6	0,25	
21	ТУ3449-026-98949090-2008	Зажим заклинивающийся ЗНЗ	9		

28.0006-10

Опоры для ВЛ 6-10 кВ повышенной надежности

Изм. Кол. уч. Лист № док. Подп. Дата

Угловая ответвленная анкерная опора УОА10-11

Стадия	Лист	Листов
Р	1	2

ГИП Ударов
Н. контр. Смирнова
Пров. Калабашкин
Разраб. Холова

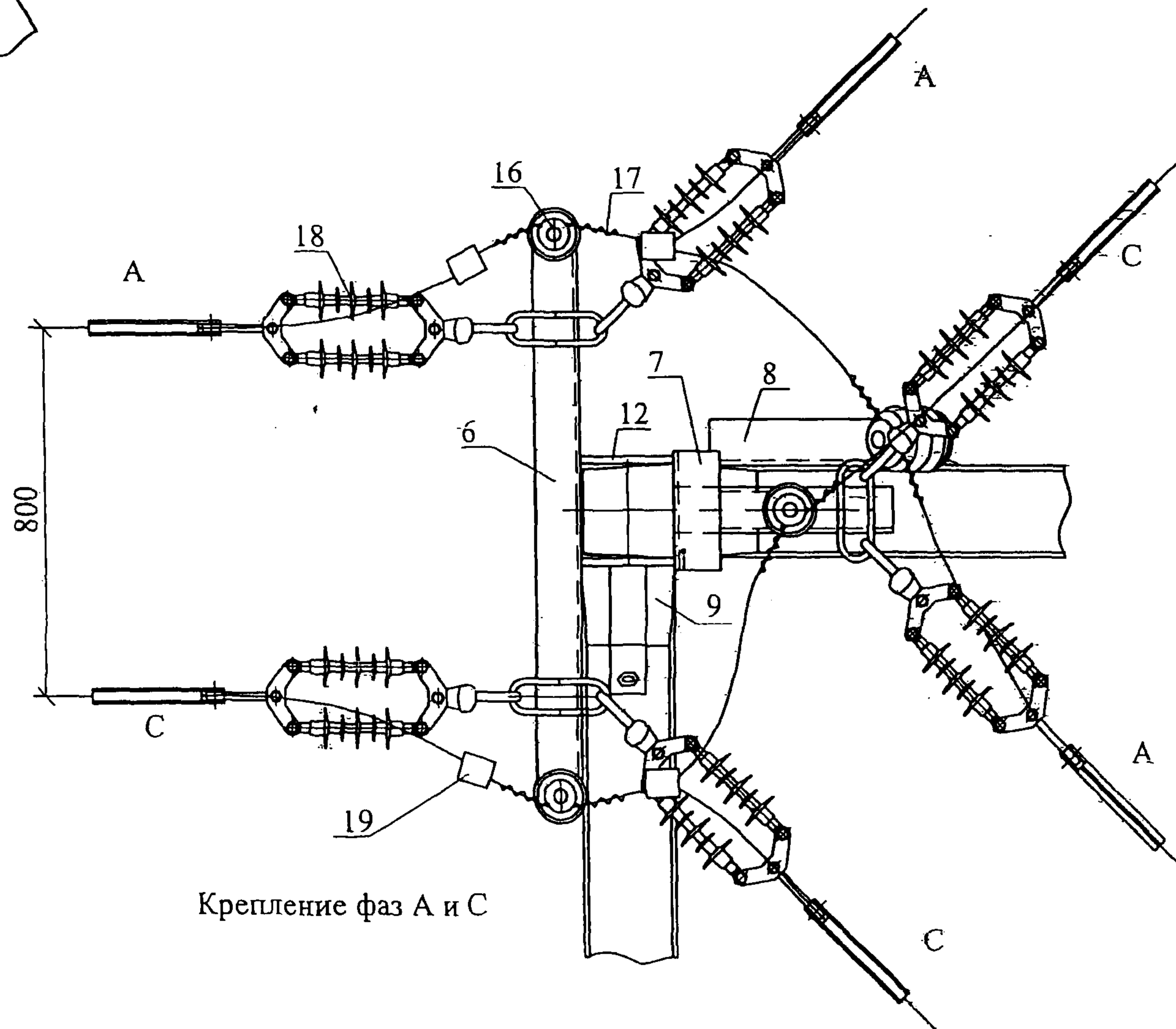
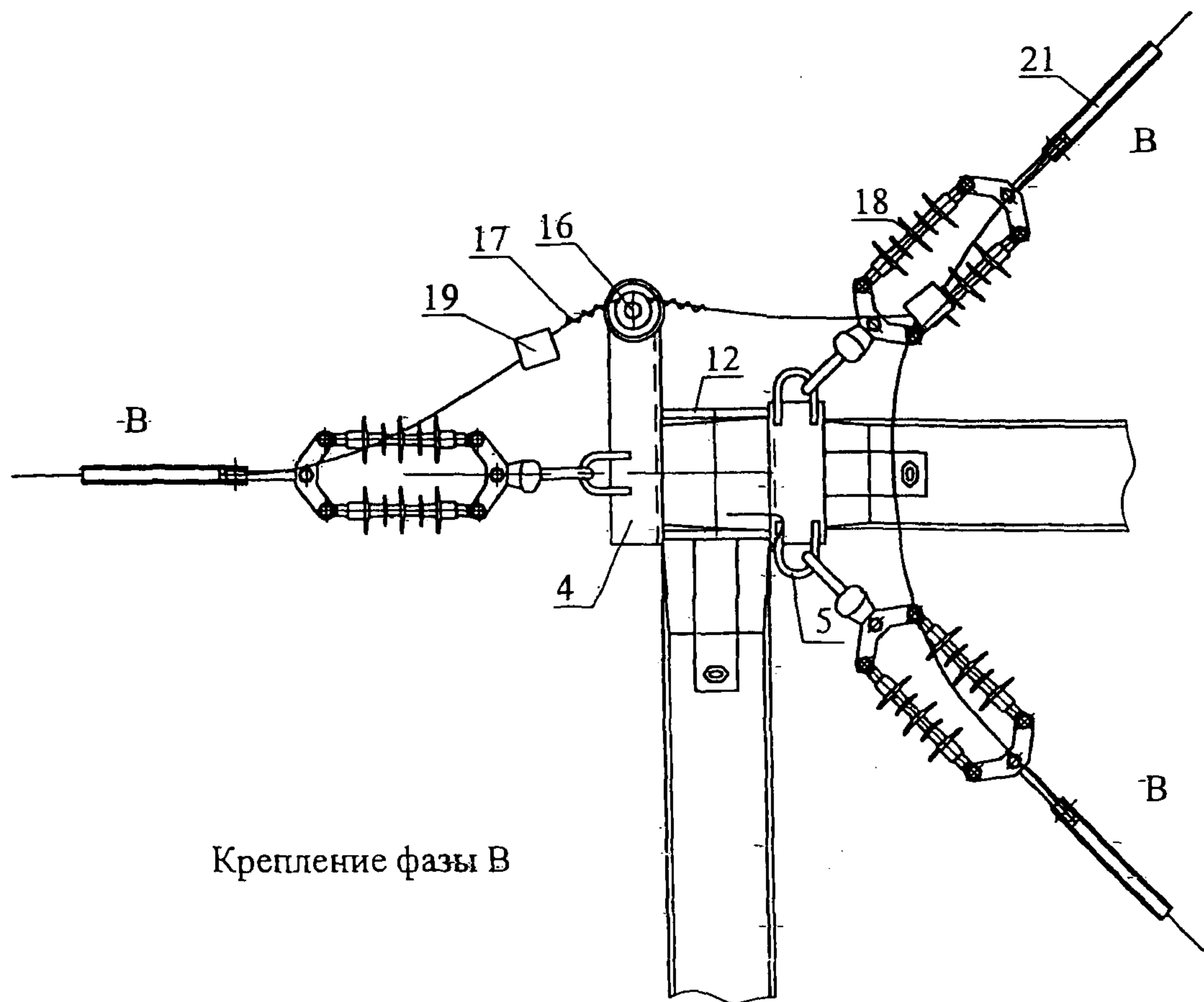
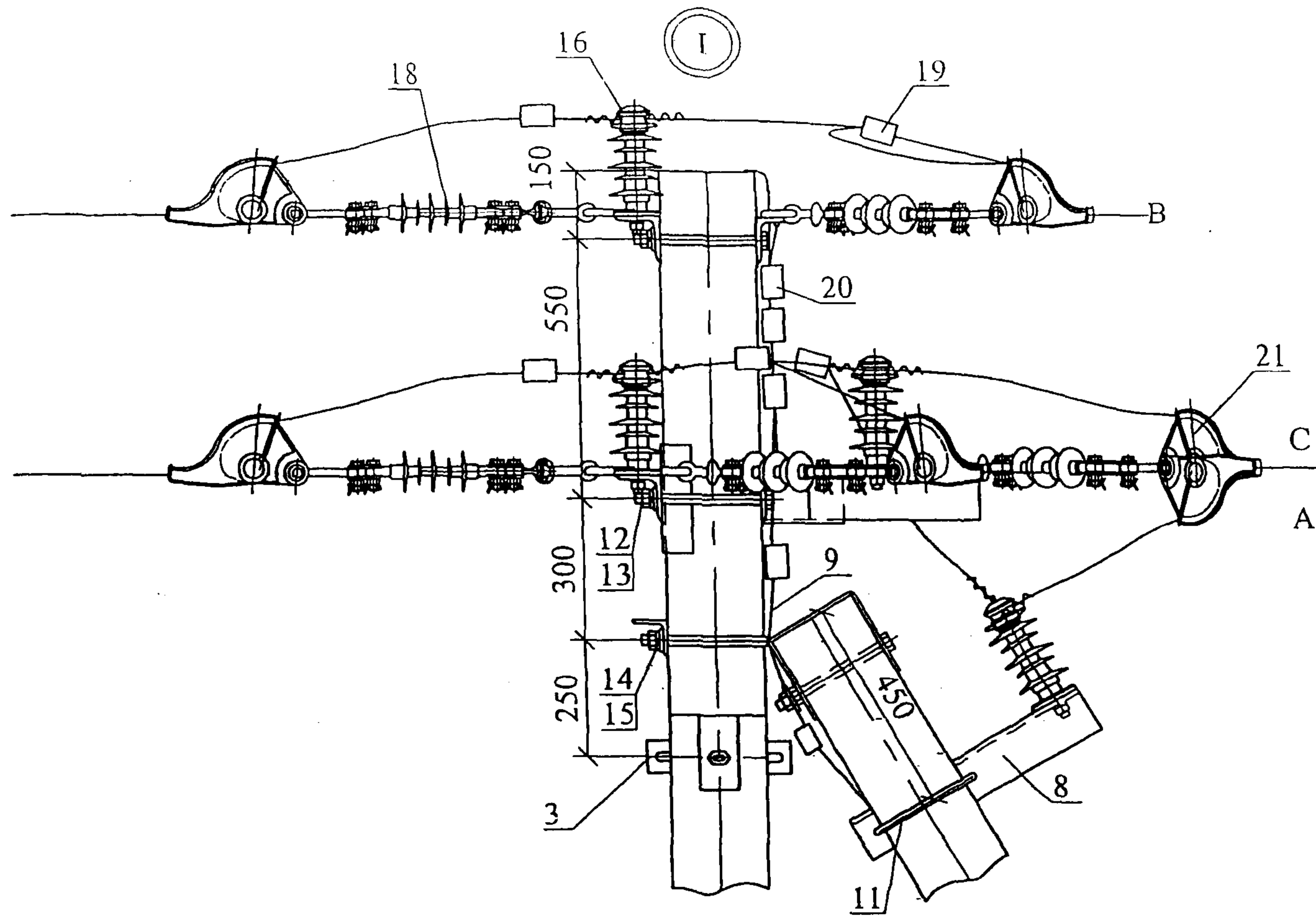
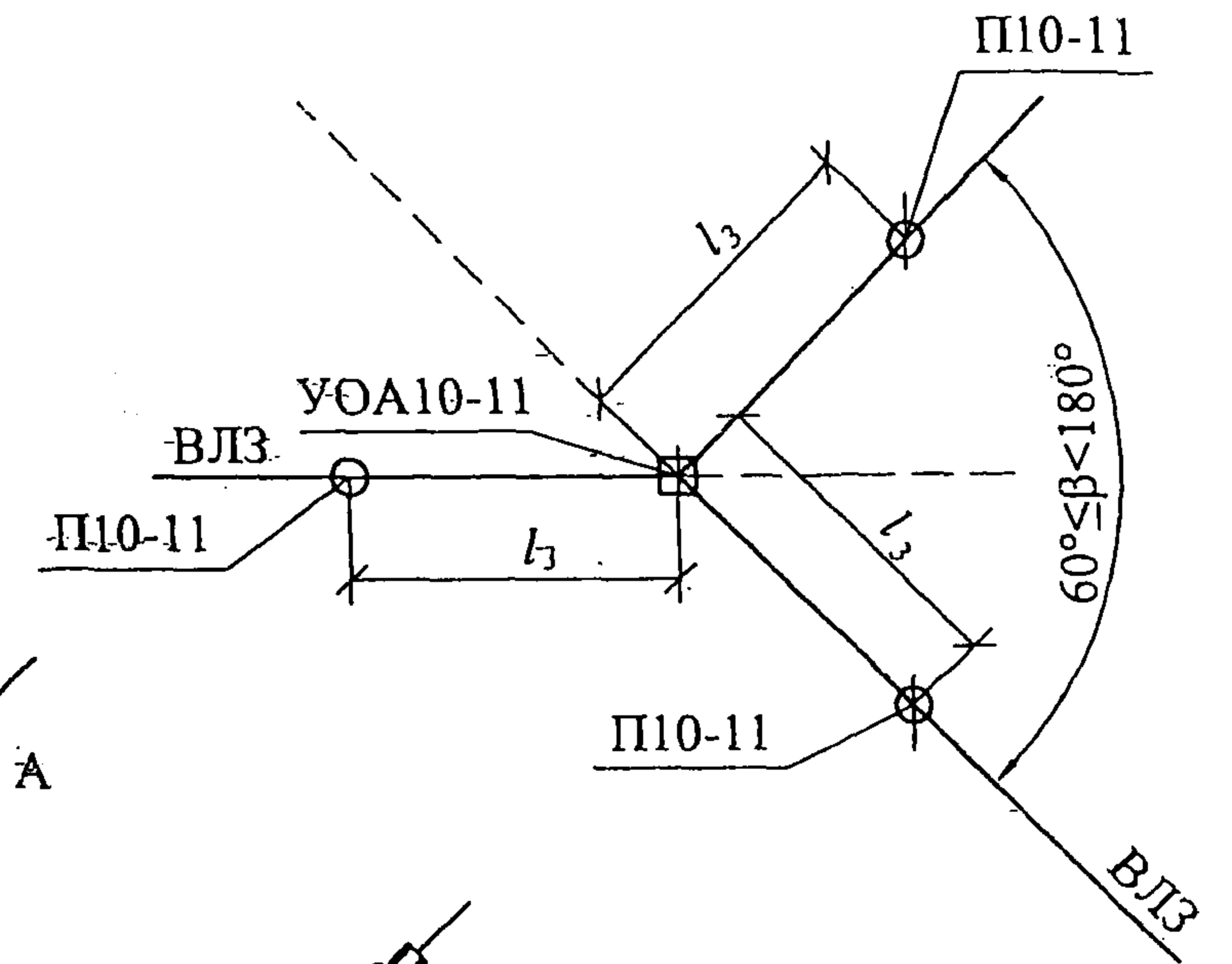
Общий вид
Спецификация

Филиал ОАО
"НТЦ электроэнергетики"
РОСЭП

Таблица 1

Марка опоры	Марка стойки	Область применения опоры		
		Район по гололеду	Район по ветру	Местность
УОА10-11	СВ115-7	I-V	I-V	ненаселенная, населенная

Схема установки опоры на ВЛЗ



Инв. № подл. Подп. и дата. Взам. инв. №

Изм.	Кол. уч.	Лист	№ док.	Подп.	Дата

28.0006-10

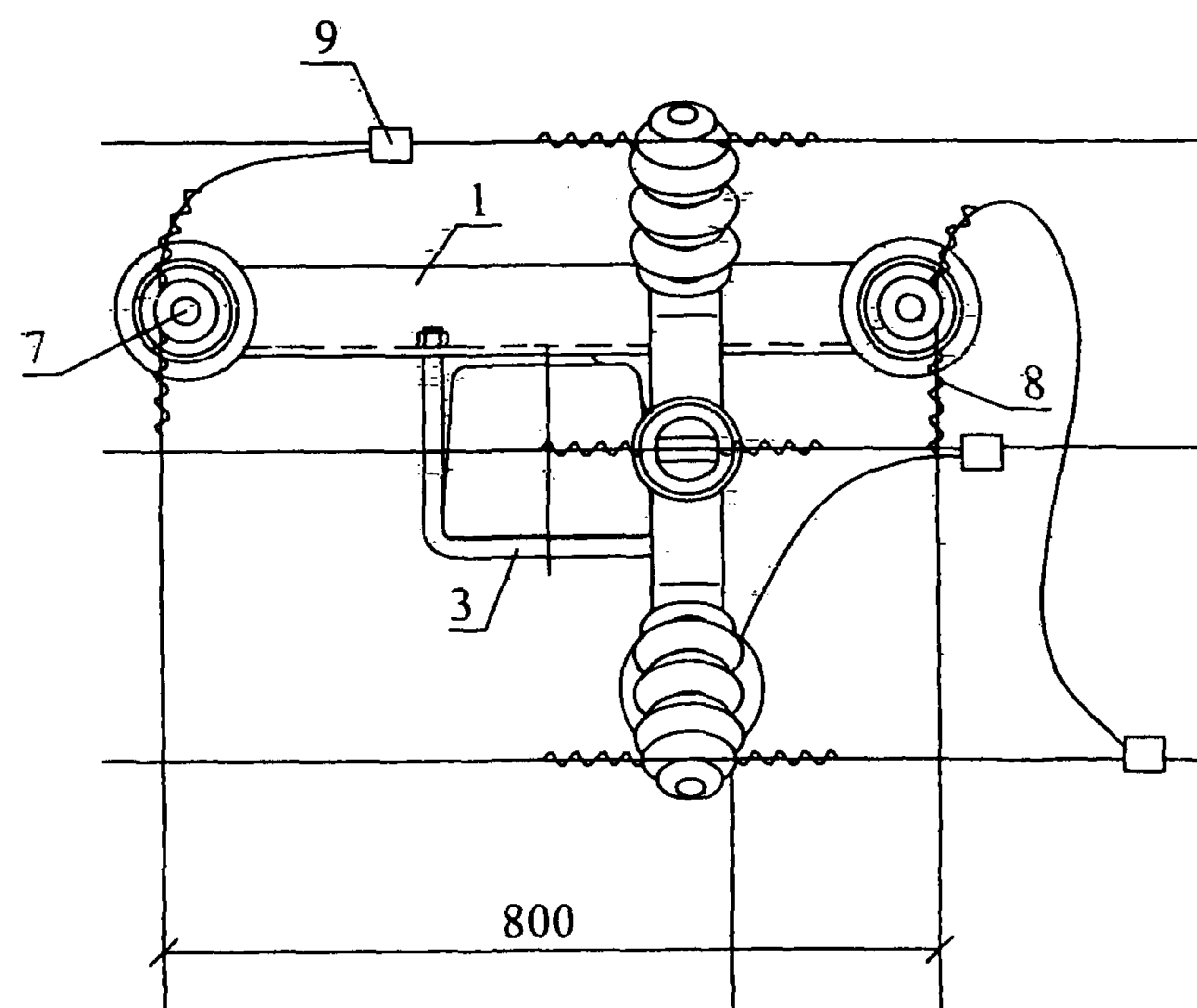
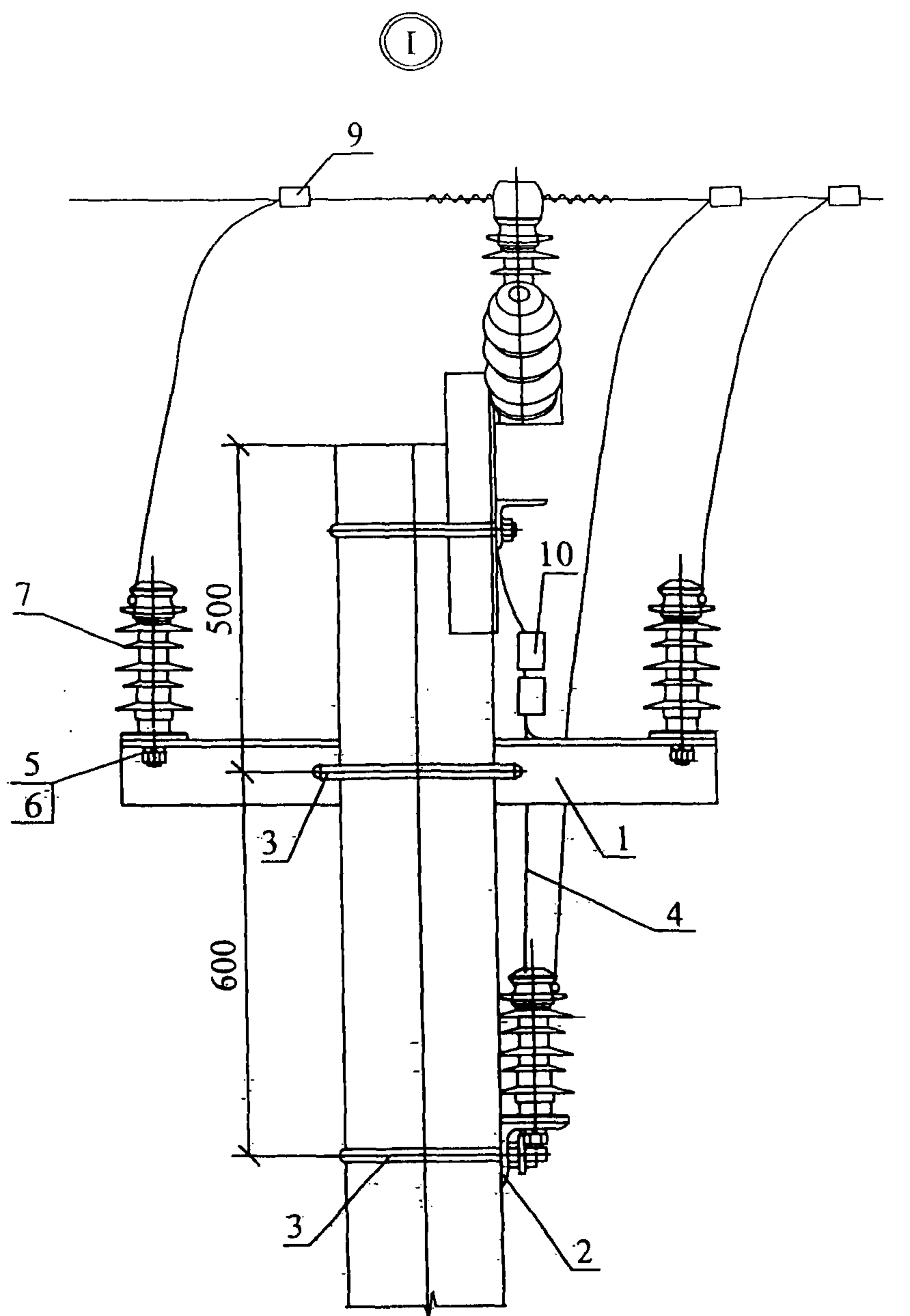
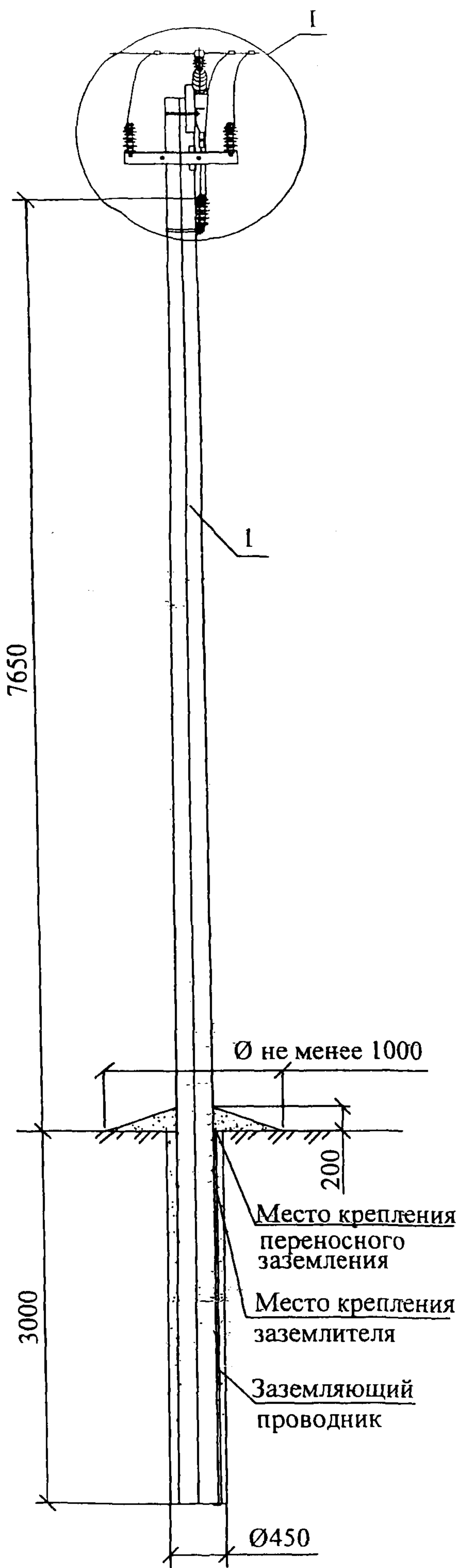
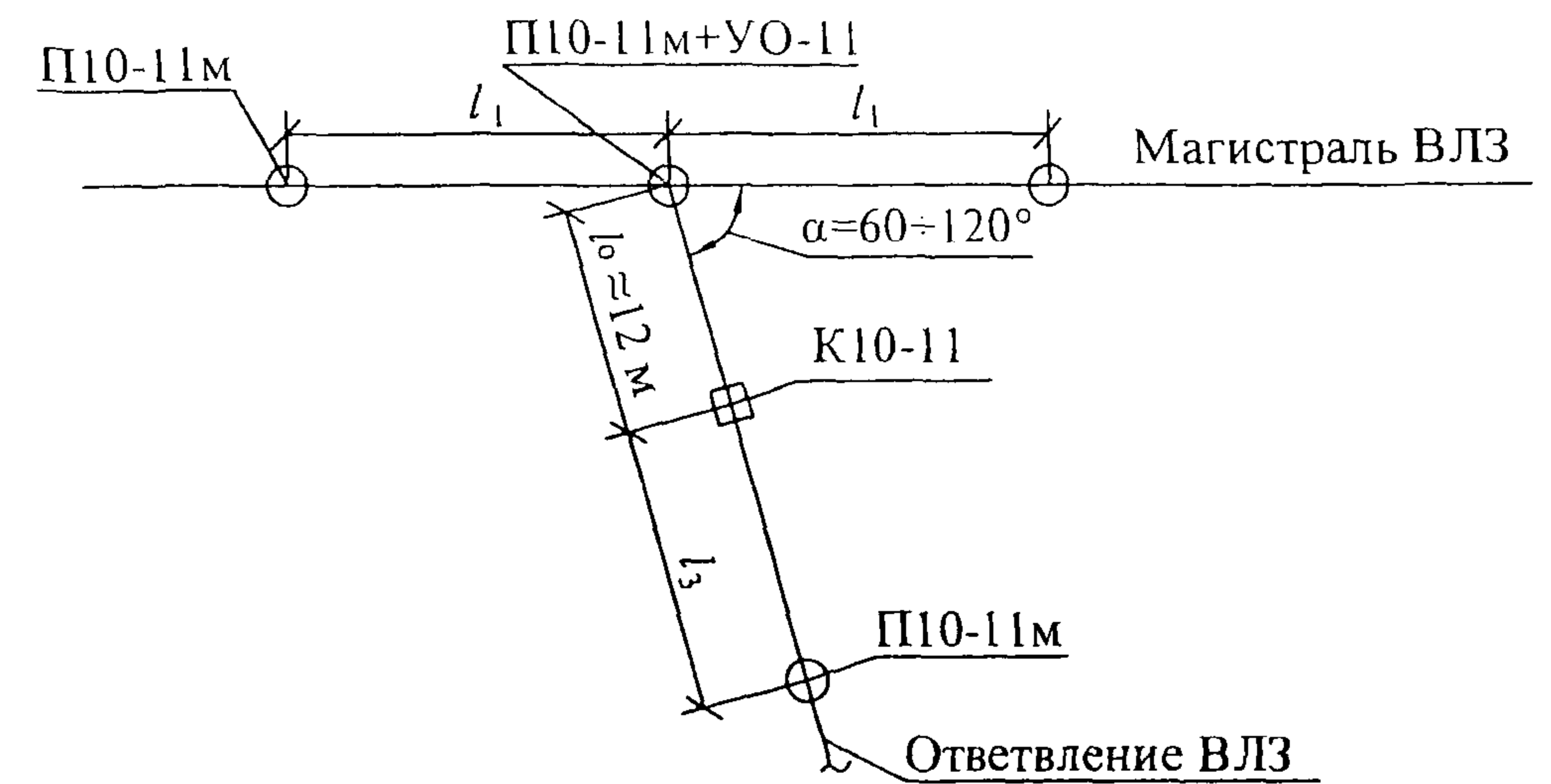


Схема отвлечения от ВЛ на промежуточной опоре П10-11м



В пролете отвлечения l_0 монтажная стрела провеса должна быть равна в ненаселенной и населенной местности - 1,5 м.

Поз.	Обозначение	Наименование	Кол.	Масса ед., кг	Примечание
<u>Стальные конструкции</u>					
1	28.0006-22	Траверса ТЗ 648 (ТЗ 648Ш)	1	12,4(14,7)	
2	28.0006-23	Траверса ТЗ 665 (ТЗ 665Ш)	1	7,4(8,5)	
3	28.0006-28	Хомут Х631	2	2,3	
4	28.0006-28	Заземляющий проводник ЗП1	1,0м		
<u>Стандартные изделия</u>					
5	ГОСТ 5915-70	Гайка М20	4	0,063	
6	ГОСТ 6402-70	Шайба М20.65Г	3	0,016	
<u>Линейная арматура</u>					
7	ТУ3494-021-98949090-2007	Изолятор опорный ЛОСК12,5-10*	3		
	ТУ3494-024-98949090-2008	Изолятор штыревой ИШП-20*	3		
8	ТУ3449-017-57953748-2006	Вязка ВСО	6		
9		Зажим	3		см. 28.0006-35
10	ТУ3449-013-40064547-01	Зажим ПС-2-1	2	0,25	

28.0006-11

Опоры для ВЛ 6-10 кВ повышенной надежности

Изм.	Кол. уч.	Лист	№ док.	Подп.	Дата
Гип	Ударов				
Н. контр.	Смирнова				
Пров.	Калабацкий				
Разраб.	Холова				

Устройство отвлечения УО-11

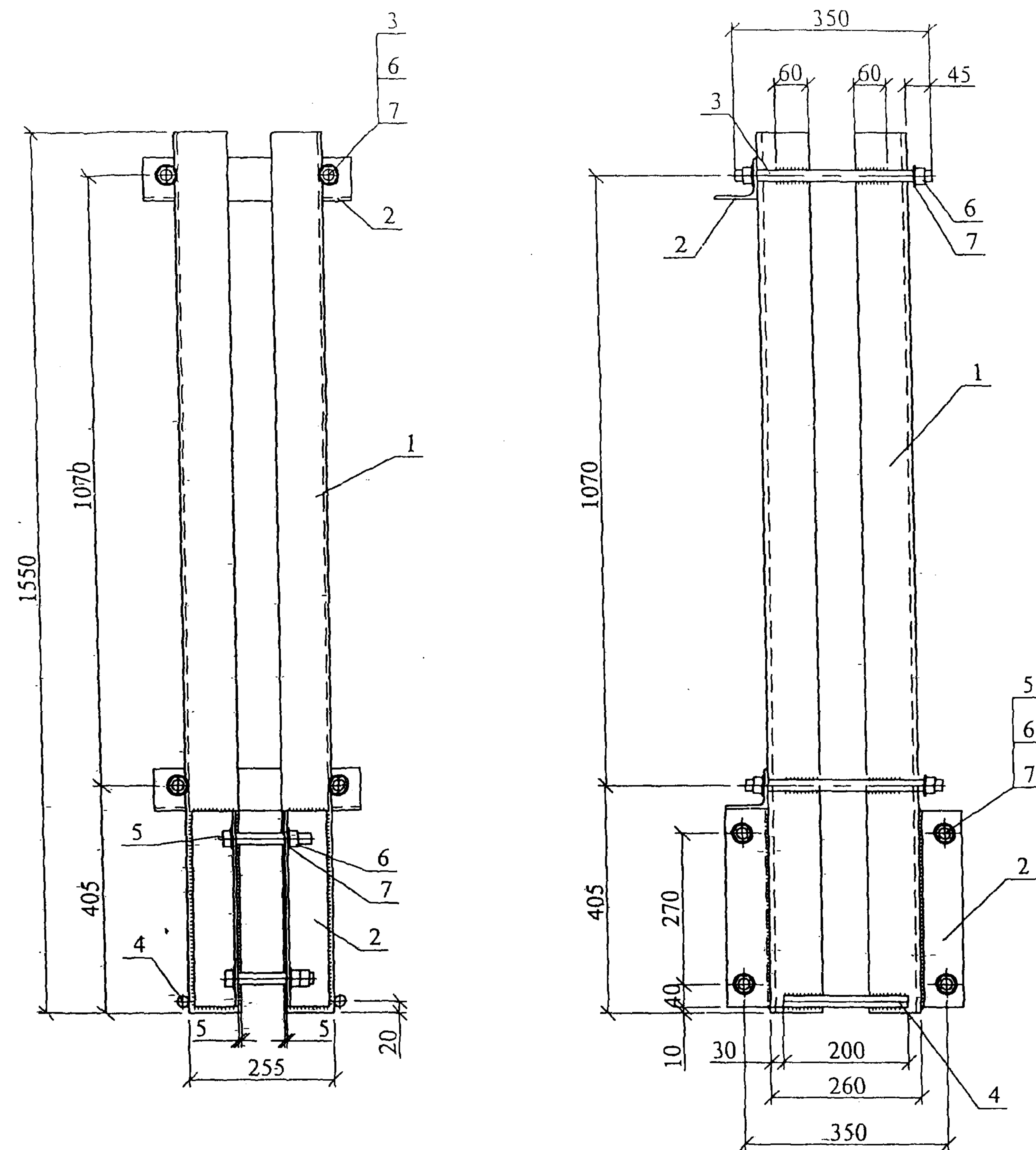
Стадия	Лист	Листов
Р		1

Общий вид
Спецификация

Филиал ОАО
"НТЦ электроэнергетики"
РОСЭП

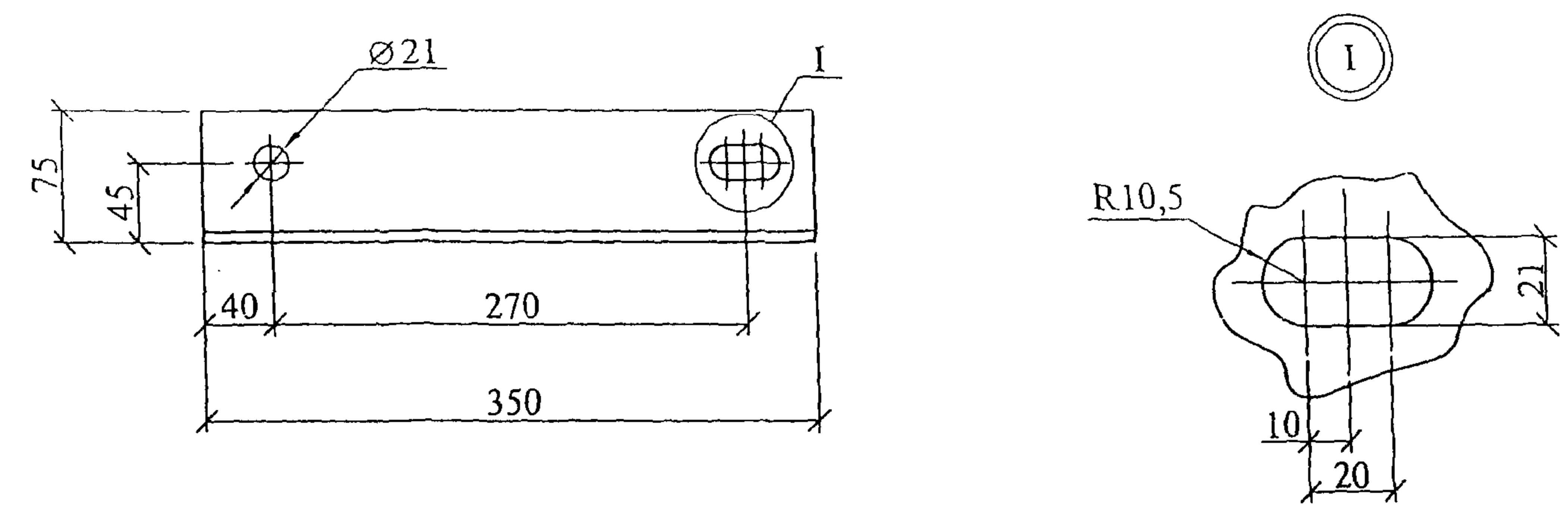
*Крепление защищенных проводов предусмотрено на полимерных опорных изоляторах ЛОСК, на опорных керамических изоляторах ИЛОК или на штыревых полимерных изоляторах ИШП-20 (марки траверс для ИШП-20 указаны в скобках).

Изм. № подл. Подп. и дата Взам. инв. №



Поз. 3

Поз. 2

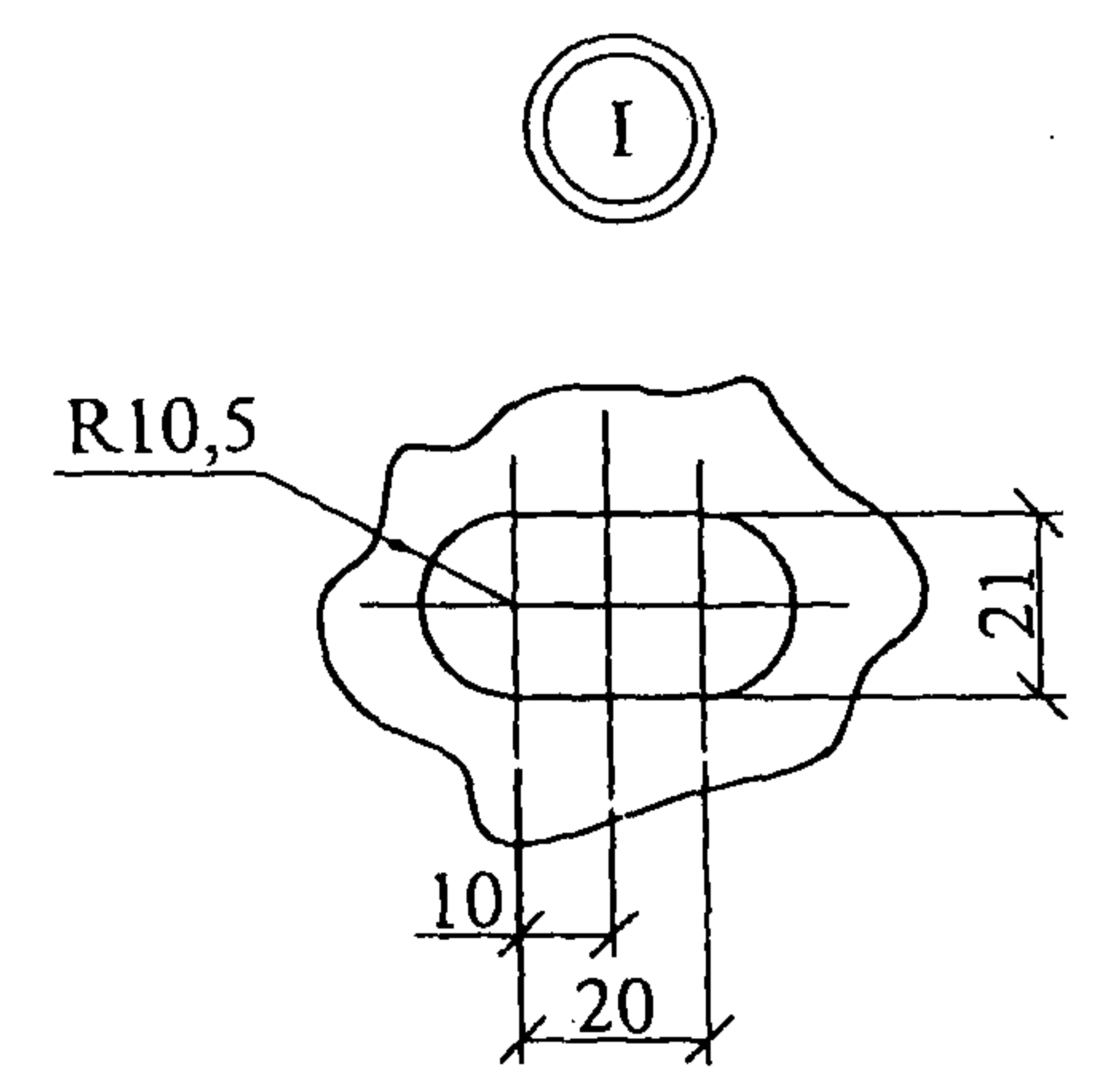
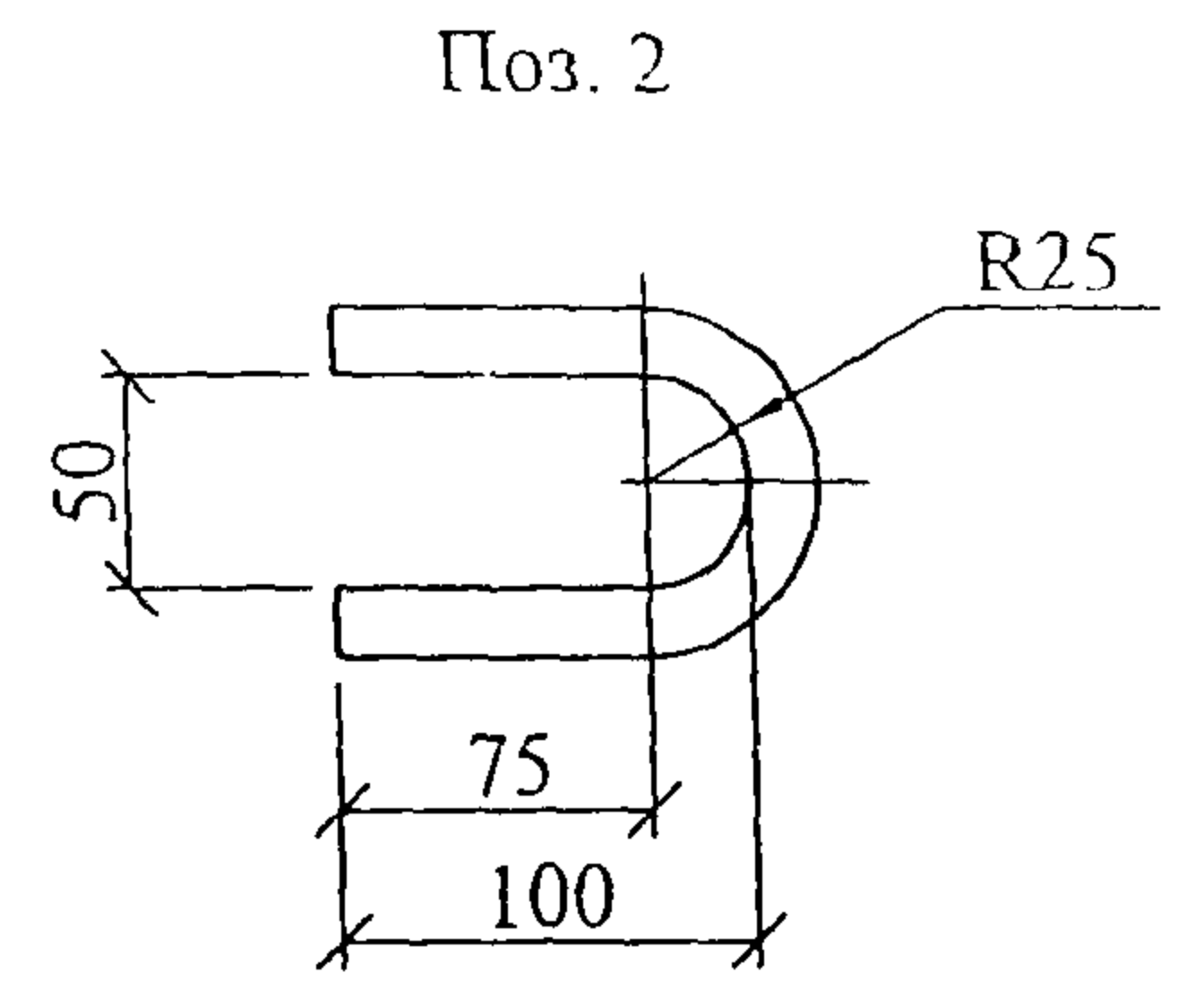
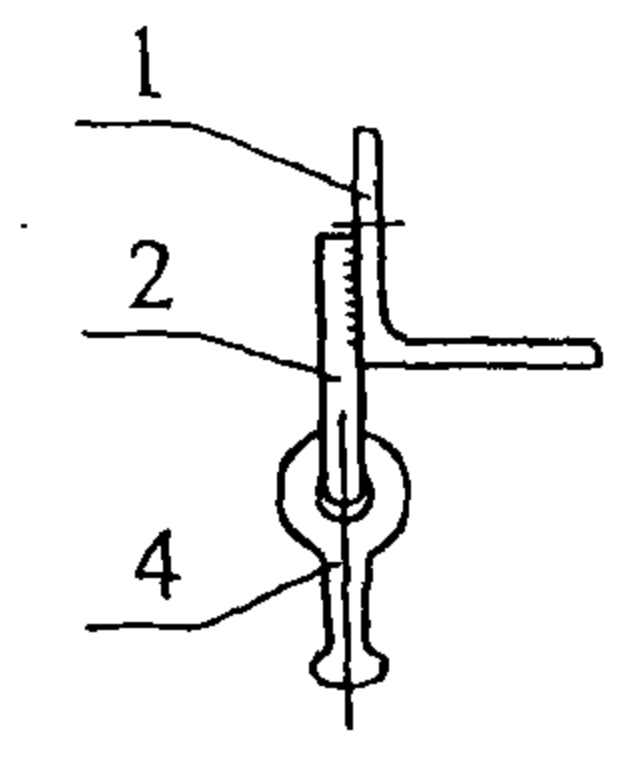
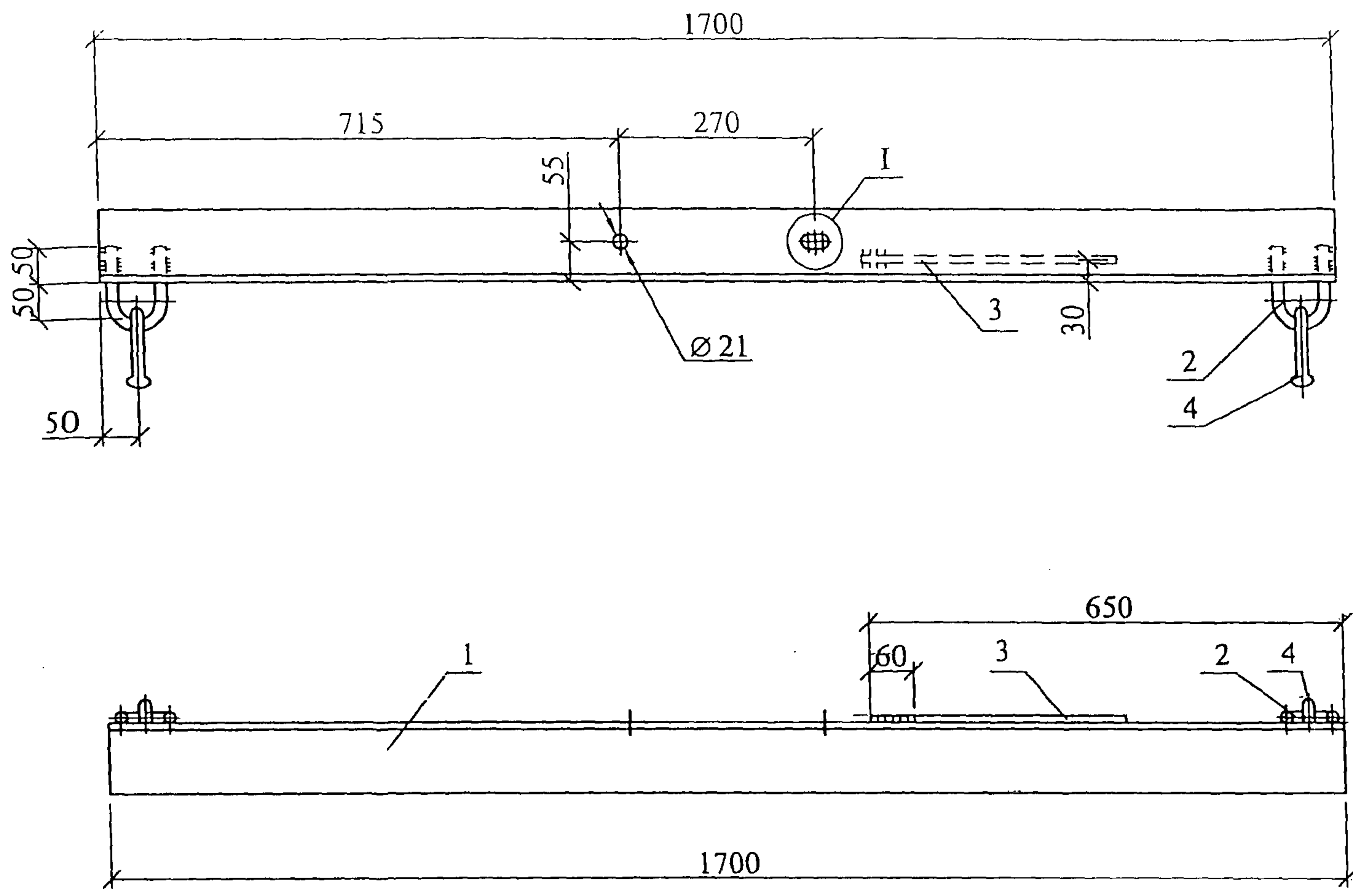


Сварку производить электродом Э42А ГОСТ 9467-75. Катеты швов $k_f = 6$ мм.

Поз.	Обозначение	Наименование	Кол.	Масса ед., кг	Примечание
<u>Детали</u>					
1	ГОСТ 8509-93	Уголок 90x90x8, L=1550	4	16,95	
2	ГОСТ 8509-93	Уголок 75x75x6, L=350	6	2,4	
3	ГОСТ 2590-88	Круг 20, L=350	4	0,86	
4	ГОСТ 2590-88	Круг 20, L=200	2	0,5	
<u>Стандартные изделия</u>					
5	ГОСТ 7798-70	Болт М20x140	4	0,42	
6	ГОСТ 5915-70	Гайка М20	13	0,063	
7	ГОСТ 11371-78	Шайба 20	16	0,023	

28.0006-12

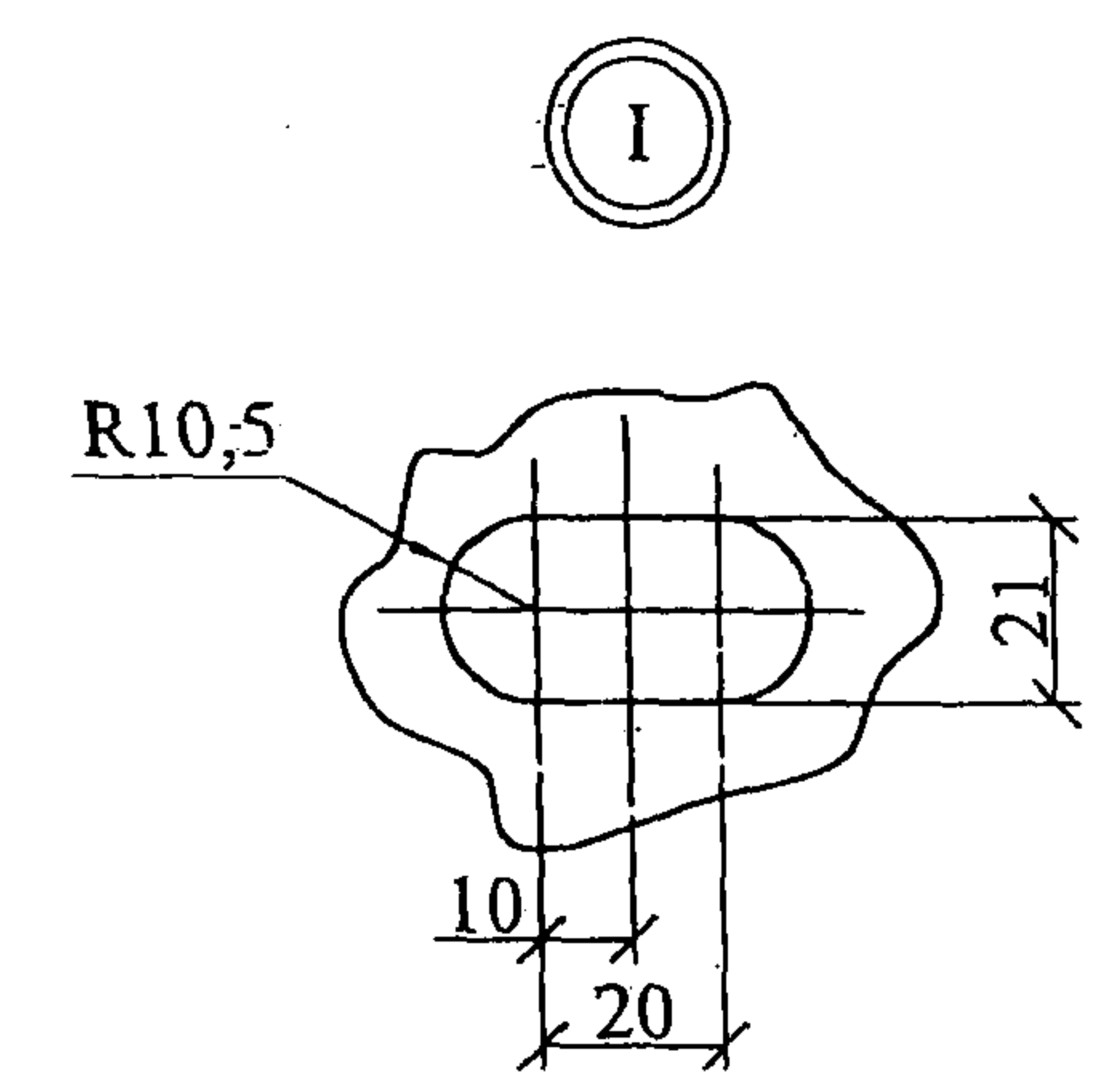
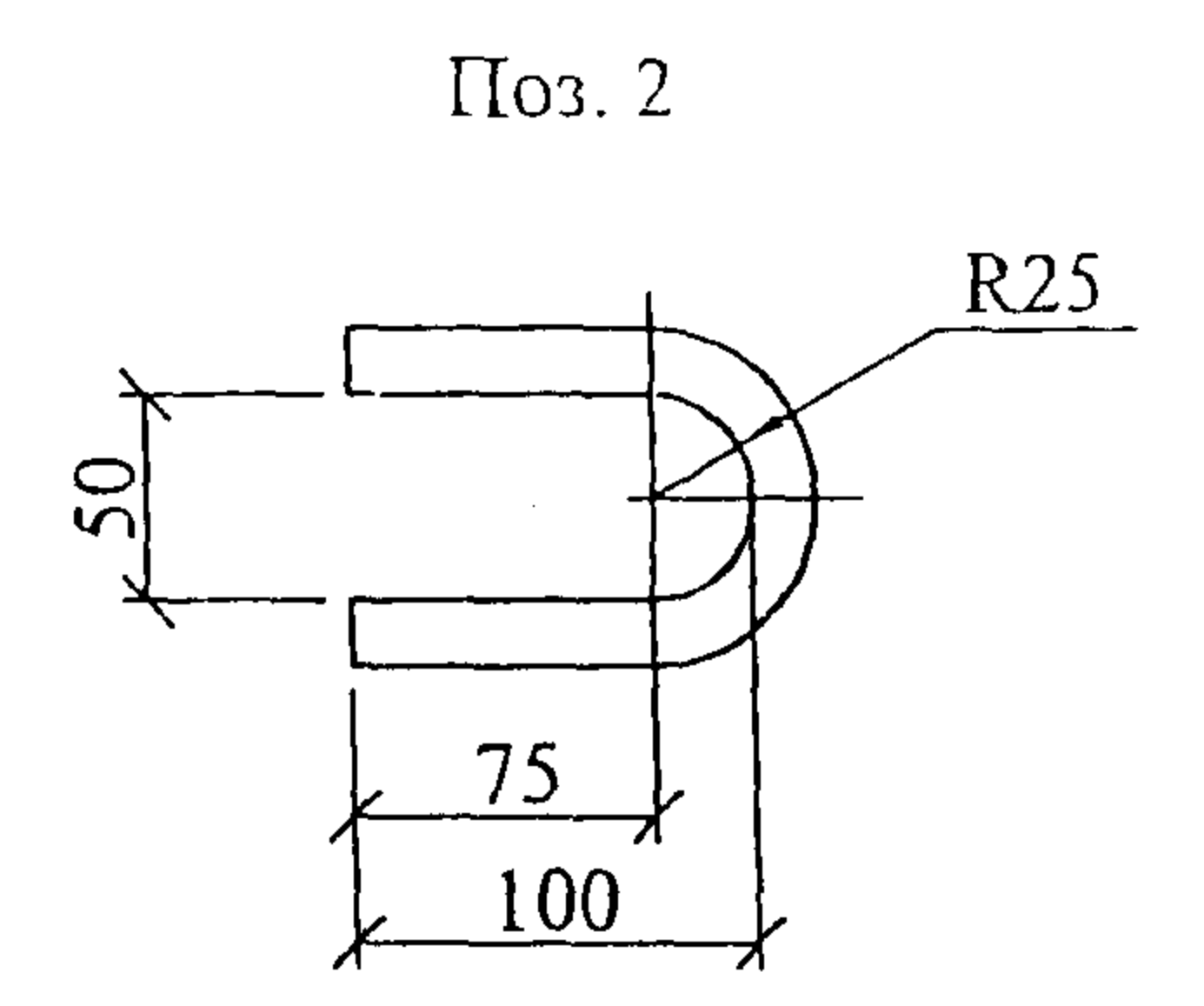
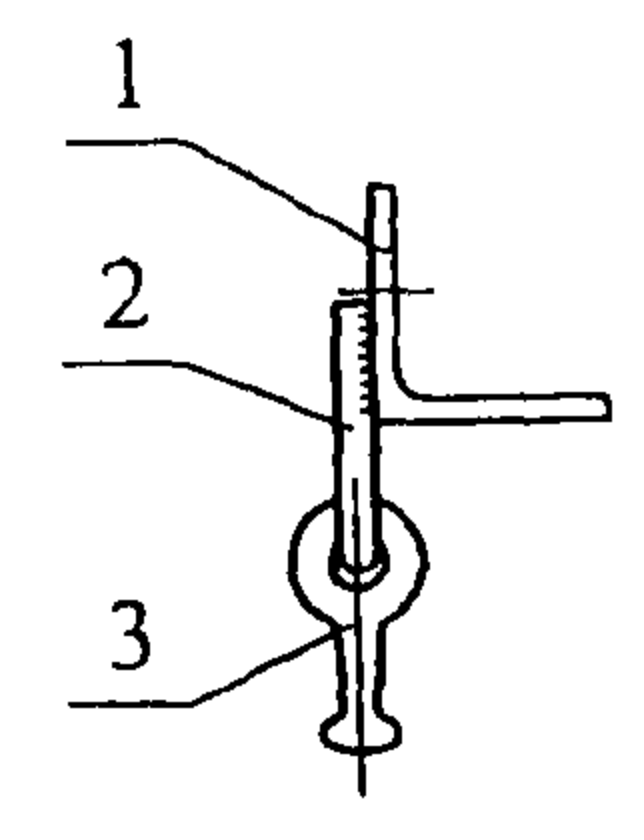
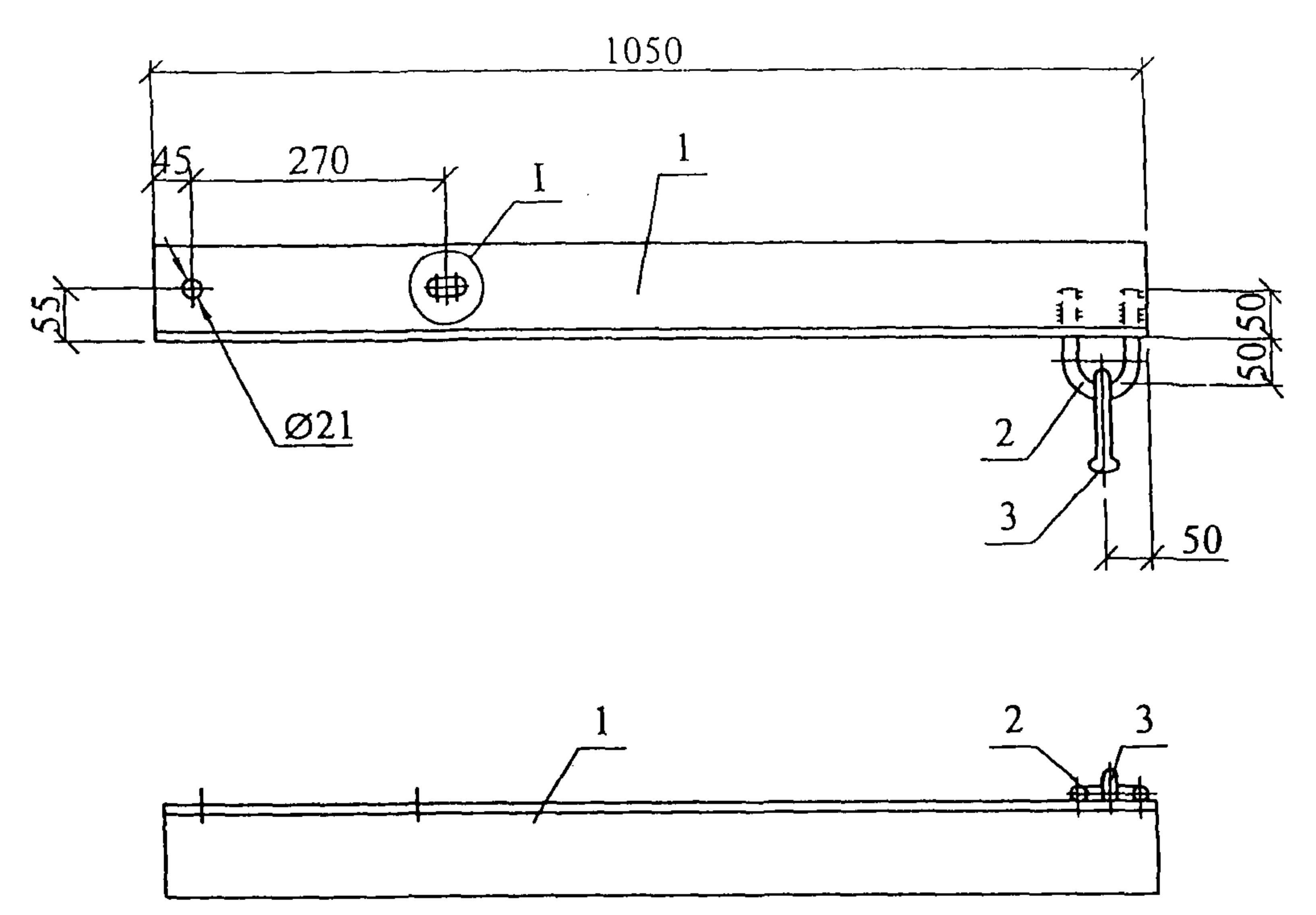
Изм.	Кол. уч.	Лист	№ док.	Подп.	Дата	Надставка ТЗ601	Стадия	Масса	Масштаб
							Р	90,0	1:10
							Лист	Листов	1
							Филиал ОАО "НТЦ электроэнергетики" - РОСЭП		
ГИП	Ударов			<i>Ударов</i>	16.06				
Н. контр.	Холова			<i>Холова</i>	16.06				
Пров.	Калабацкий			<i>Калабацкий</i>	16.06				
Разраб.	Смирнова			<i>Смирнова</i>	16.06				



- 1. Сварку производить электродом Э42А ГОСТ 9467-75. Катеты швов $k_f = 6$ мм.
- 2. Приварку петли поз. 2 производить после установки серьги поз. 4.

Поз.	Обозначение	Наименование	Кол.	Масса ед., кг	Примечание
<u>Детали</u>					
1	ГОСТ8509-93	Уголок 100x100x8, L=1700	1	20,7	
2	ГОСТ2590-88	Круг 16, L=260	2	0,41	
3	ГОСТ2590-88	Заземляющий проводник Круг 10, L=360	1	0,3	
<u>Стандартные изделия</u>					
4	ТУ 3449-012-40064547-01	Серьга СРС-7-16	2	0,3	

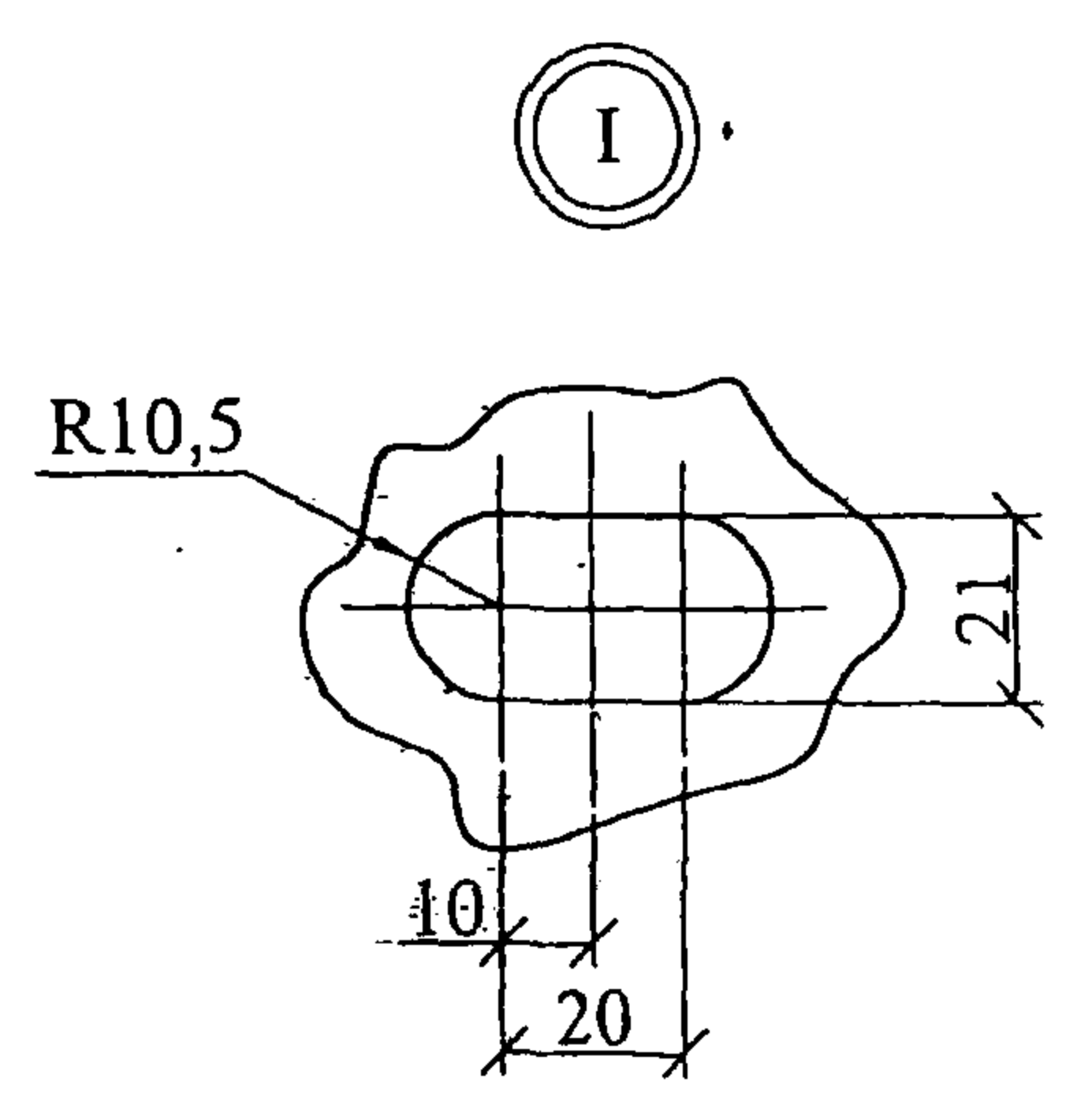
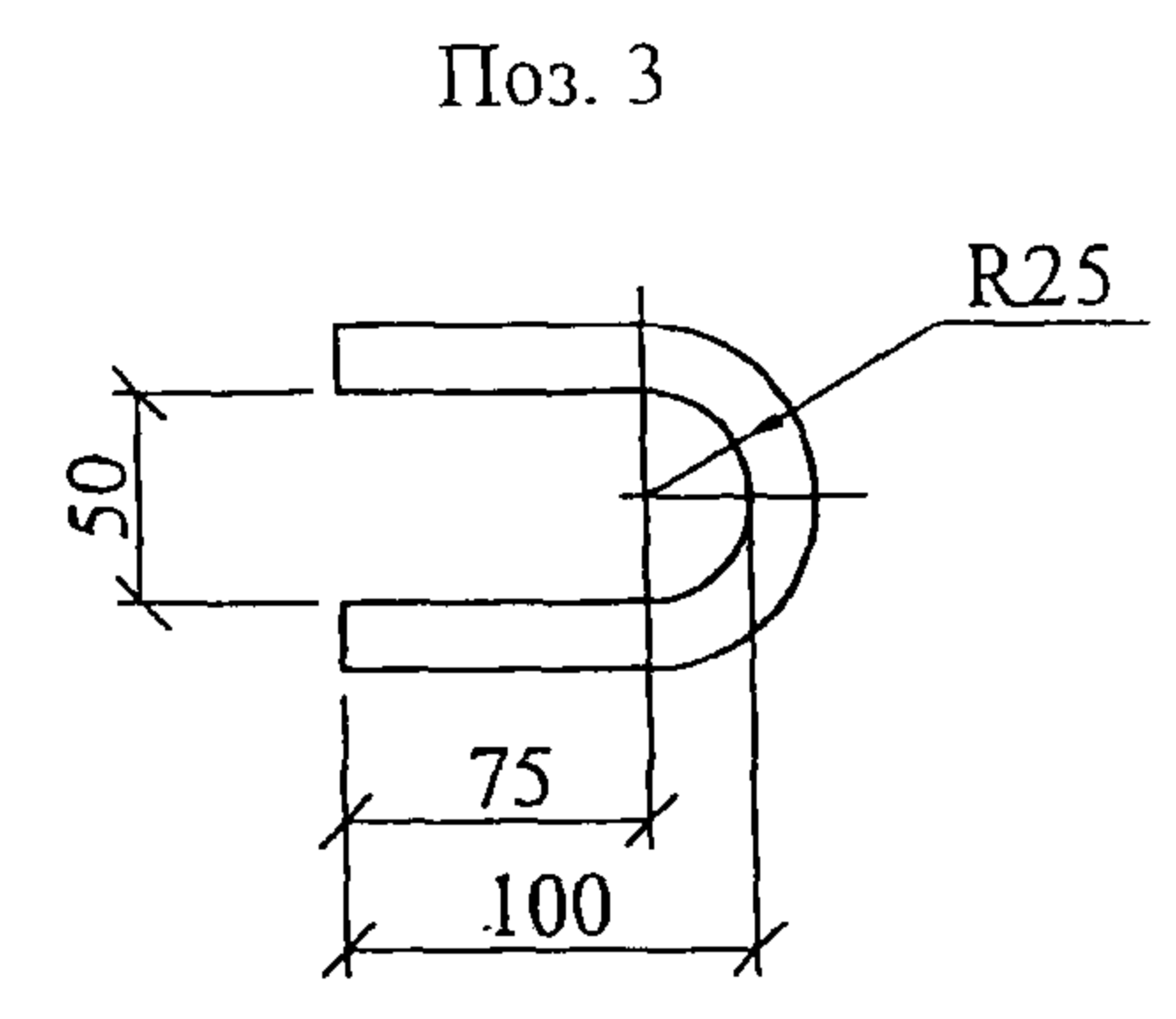
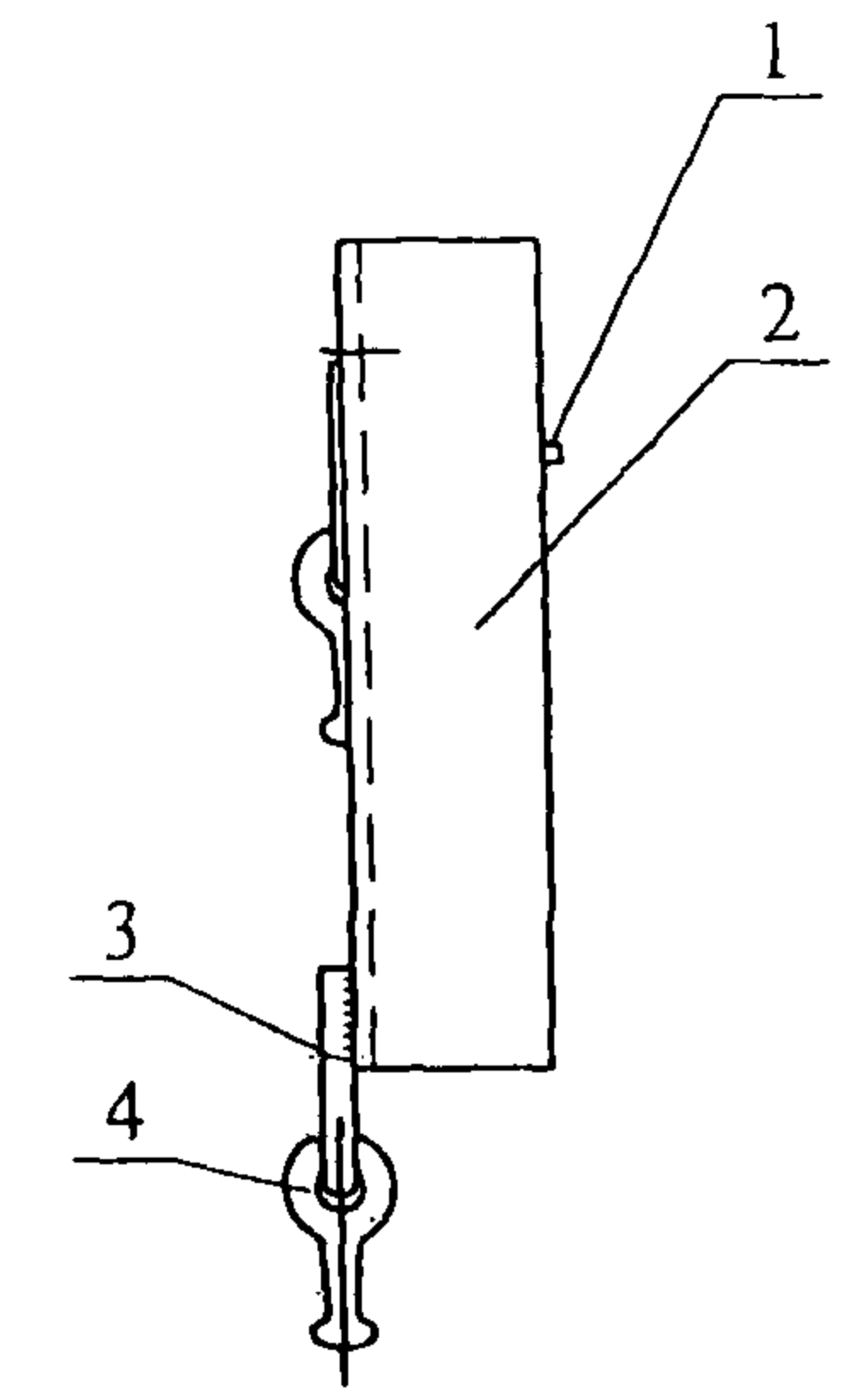
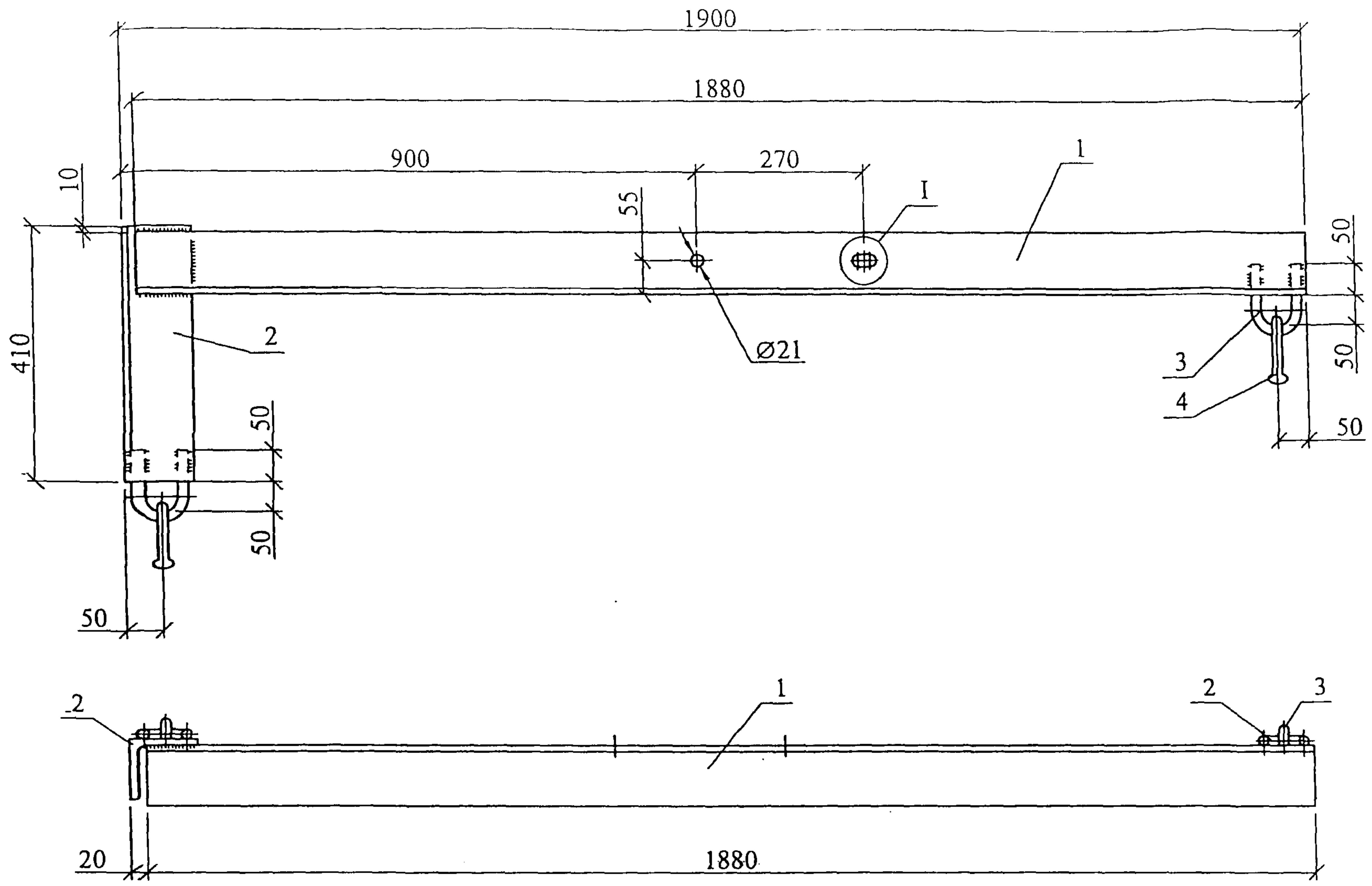
28.0006-13					
Траверса ТЗ 611					
Изм.	Кол. уч.	Лист	№ док.	Подп.	Дата
ГИП		Ударов		<i>[Signature]</i>	16.06
Н. контр.		Холова		<i>[Signature]</i>	16.06
Пров.		Калабашкин		<i>[Signature]</i>	16.06
Разраб.		Смирнова		<i>[Signature]</i>	16.06
			Стадия	Масса	Масштаб
			Р	22,5	1:10
			Лист	Листов	1
Филиал ОАО "НТЦ электроэнергетики"- РОСЭП					



1. Сварку производить электродом Э42А ГОСТ 9467-75. Катеты швов $k_f = 6\text{мм}$.
2. Приварку петли поз. 2 производить после-установки серьги поз. 3.

Поз.	Обозначение	Наименование	Кол.	Масса ед., кг	Примечание
<u>Детали</u>					
1	ГОСТ8509-93	Уголок 100x100x8, L=1050	1	12,9	
2	ГОСТ2590-88	Круг 16, L=260	1	0,41	
<u>Стандартные изделия</u>					
3	ТУ 3449-012-40064547-01	Серьга СРС-7-16	1	0,3	

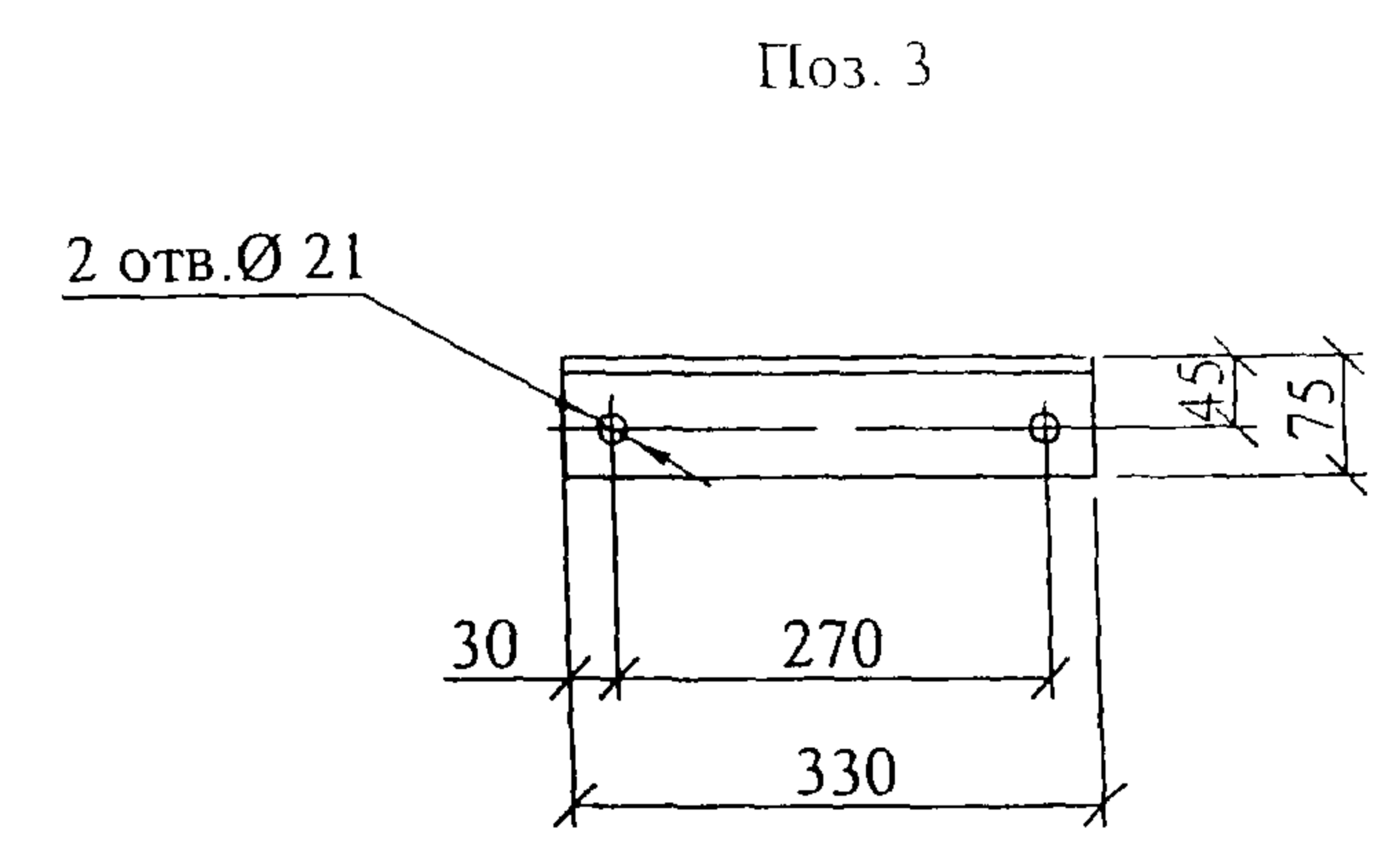
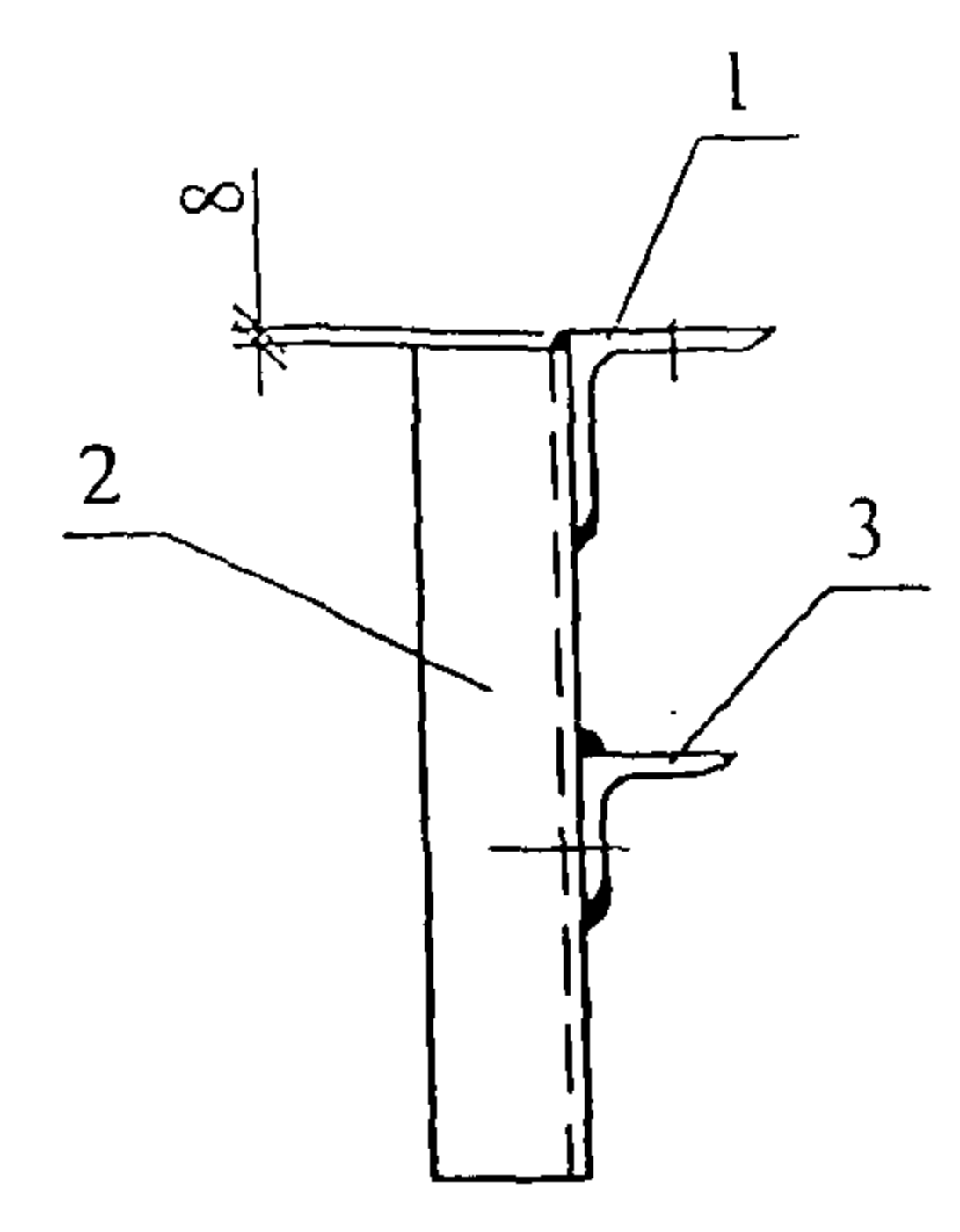
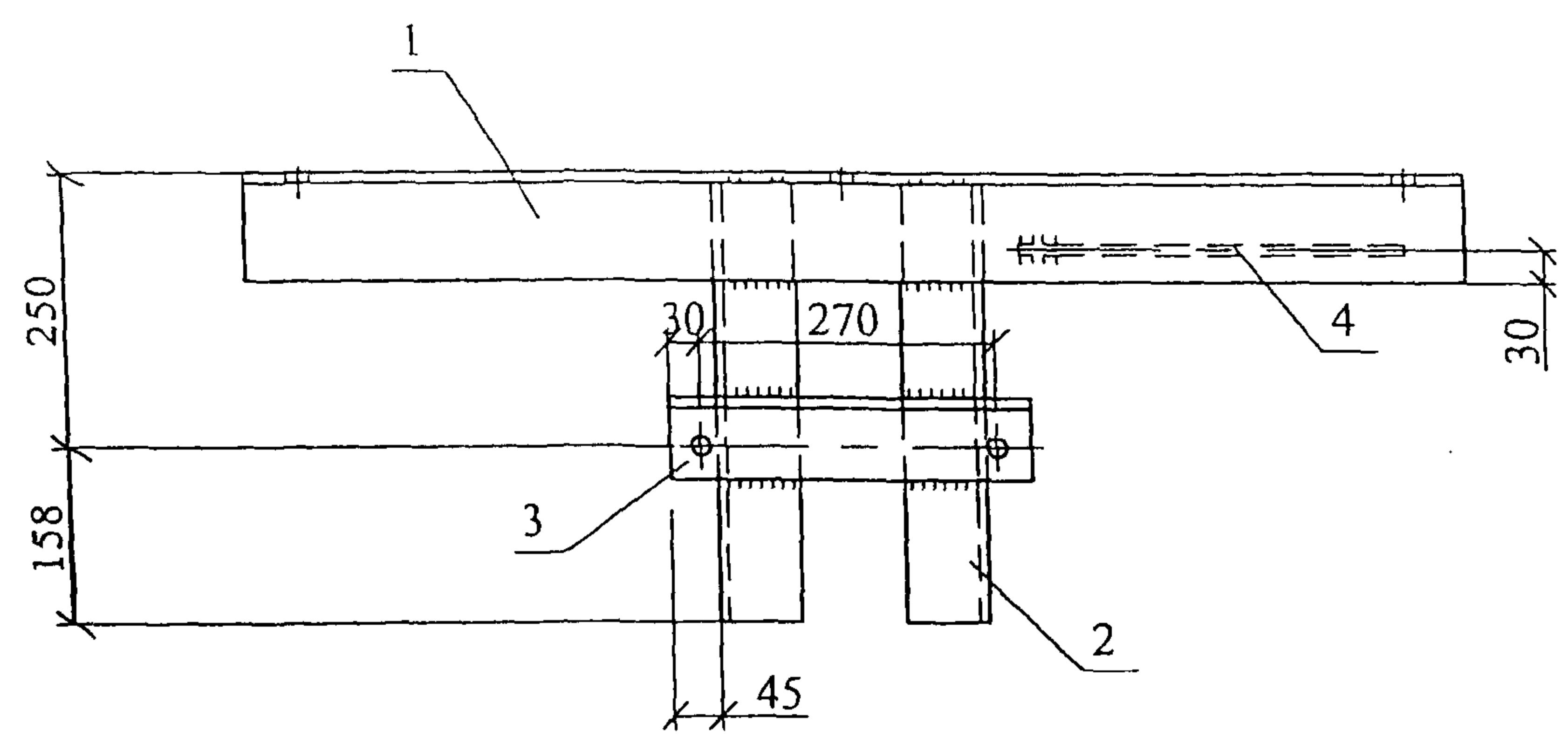
28.0006-14					
Траверса ТЗ 613					
Изм.	Кол. уч.	Лист	№ док.	Подп.	Дата
ГИП		Ударов		<i>Ударов</i>	16.06
Н. контр.		Холова		<i>Холова</i>	16.06
Пров.		Калабацкий		<i>Калабацкий</i>	16.06
Разраб.		Смирнова		<i>Смирнова</i>	16.06
			Стадия	Масса	Масштаб
			Р	13,6	1:10
			Лист	Листов	1
Филиал ОАО "НТЦ электроэнергетики" - РОСЭП					



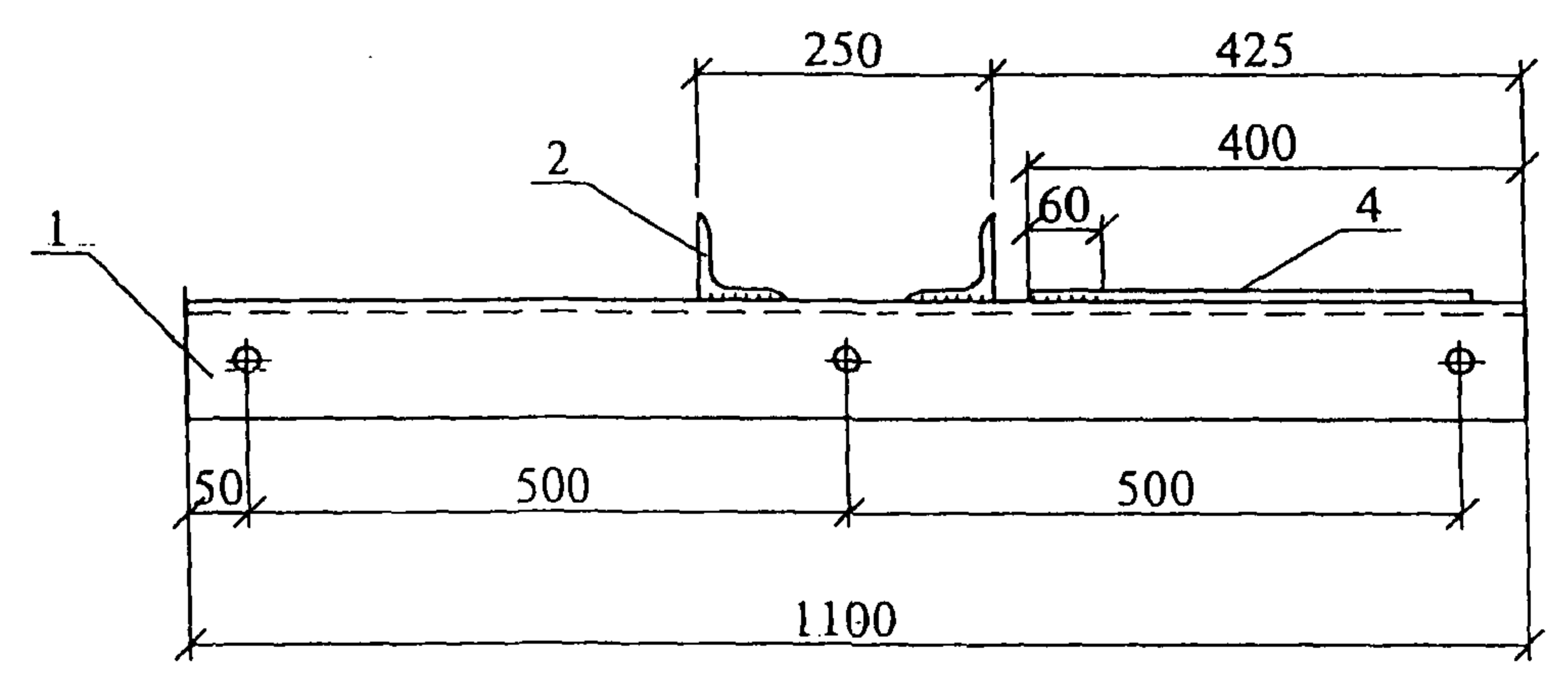
1. Сварку производить электродом Э42А ГОСТ 9467-75. Катеты швов $k_f = 6$ мм.
 2. Приварку петли поз. 3 производить после установки серьги поз. 4.

Поз.	Обозначение	Наименование	Кол.	Масса ед., кг	Примечание
<u>Детали</u>					
1	ГОСТ8509-93	Уголок 100x100x8, L=1880	1	23,0	
2	ГОСТ8509-93	Уголок 100x100x8, L=410	1	5,0	
3	ГОСТ2590-88	Круг 16, L=260	2	0,41	
<u>Стандартные изделия</u>					
4	ТУ 3449-012-40064547-01	Серьга СРС-7-16	2	0,3	

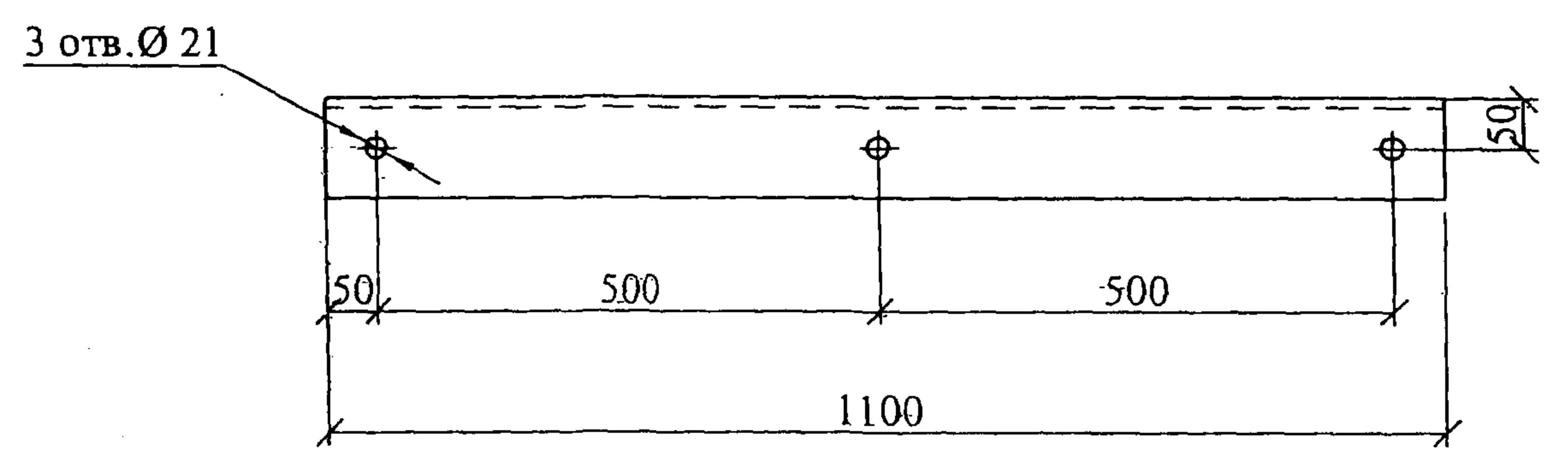
28.0006-15					
Траверса-ТЗ 615					
Изм.	Кол. уч.	Лист	№ док.	Подп.	Дата
ГИП	Ударов			<i>Ударов</i>	16.06
Н. контр	Холова			<i>Холова</i>	16.06
Пров.	Калабацкий			<i>Калабацкий</i>	16.06
Разраб.	Смирнова			<i>Смирнова</i>	16.06
			Стадия	Масса	Масштаб
			Р	29,5	1:10
			Лист	Листов 1	
Филиал ОАО "НТЦ электроэнергетики" - РОСЭП					



Поз. 3



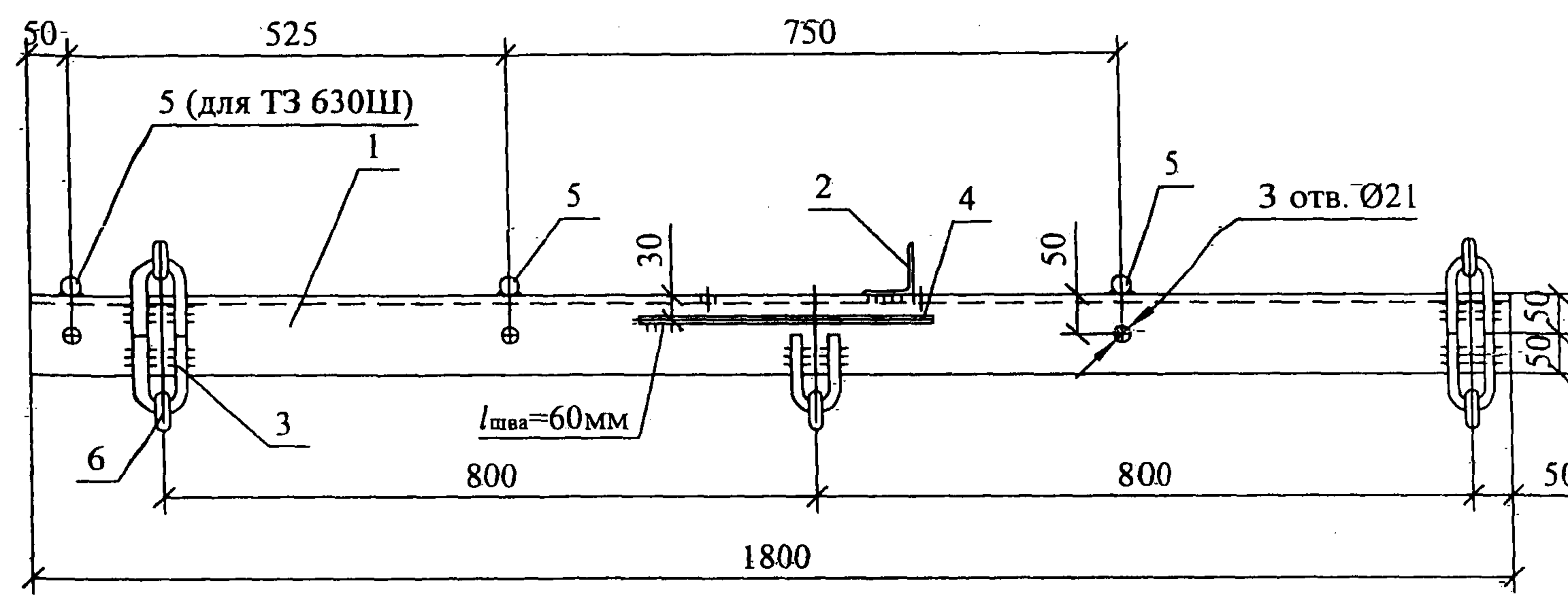
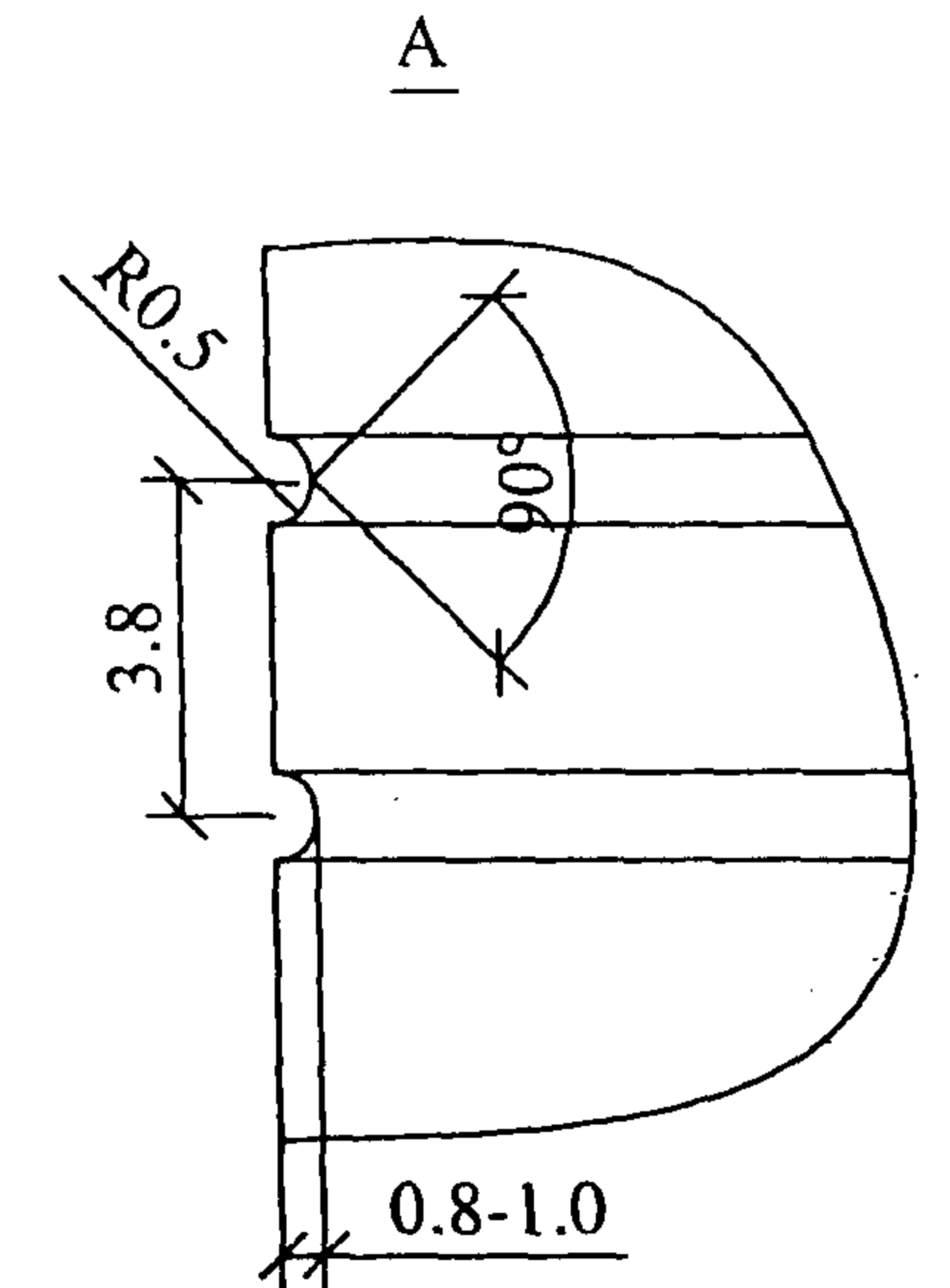
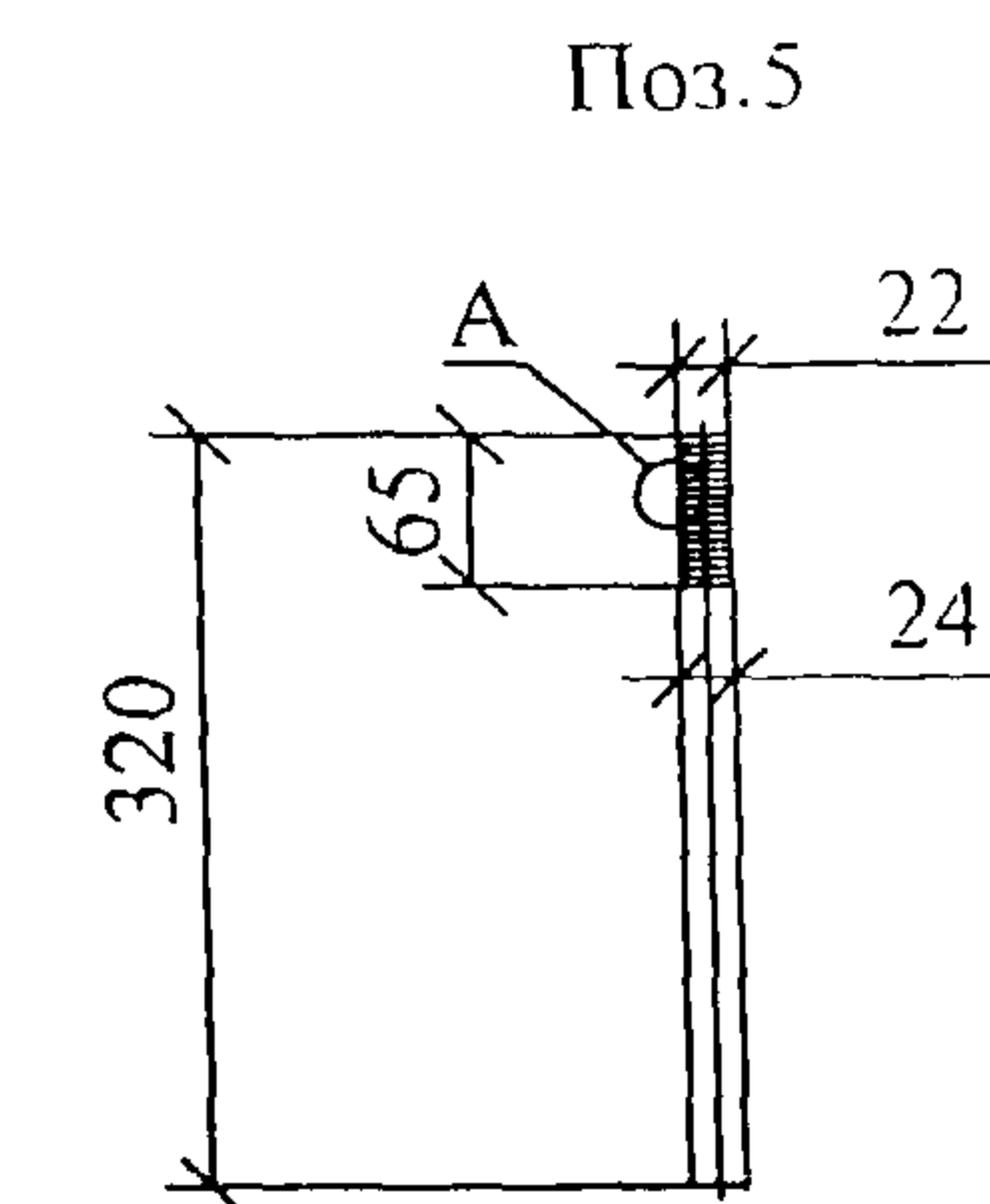
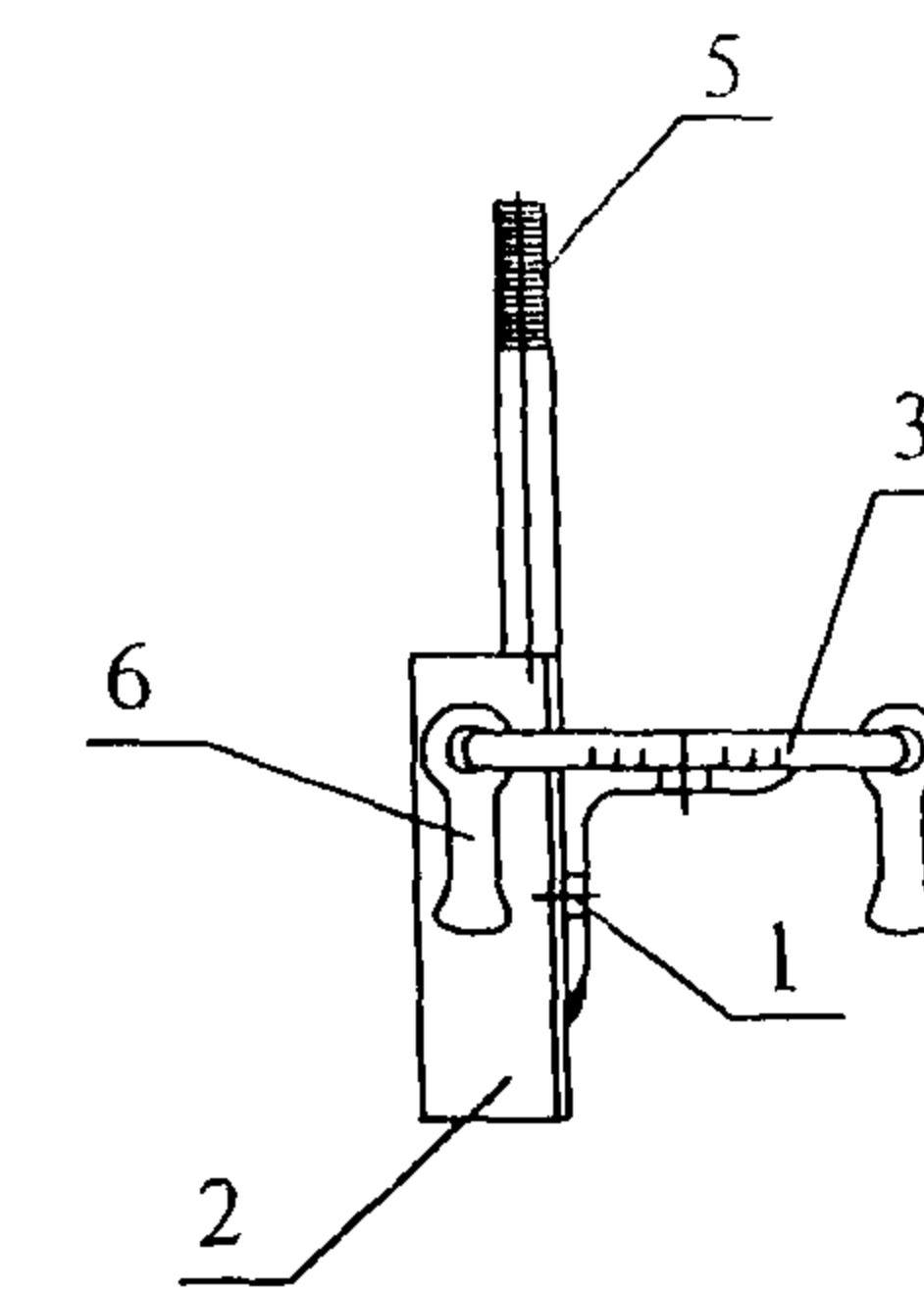
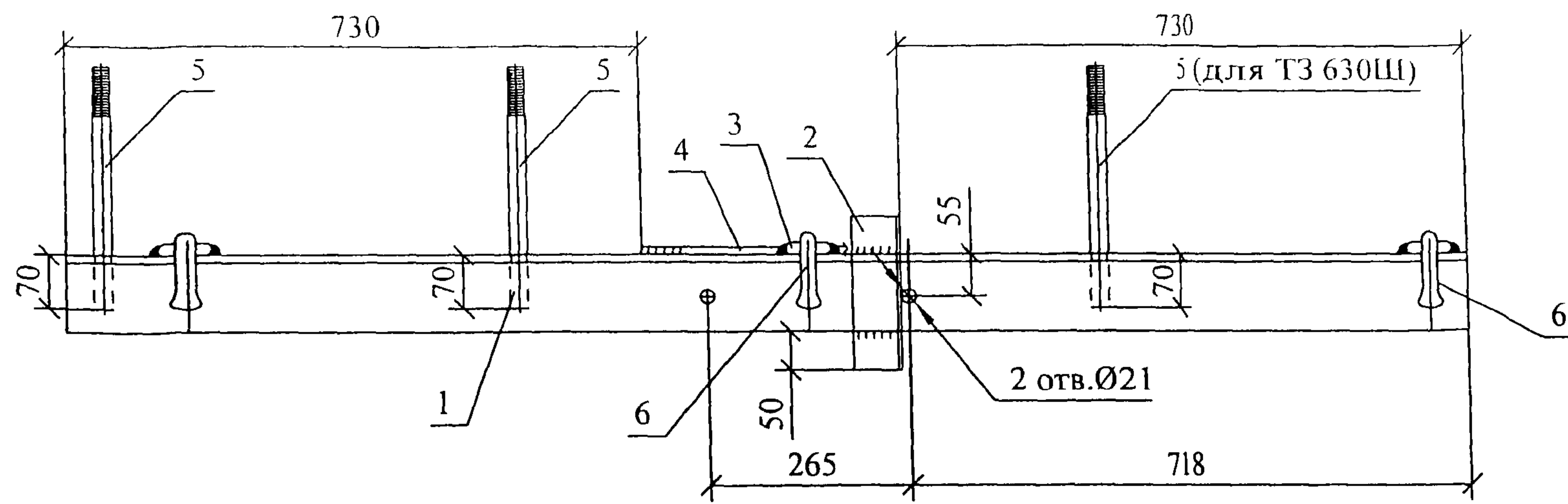
Поз. 1



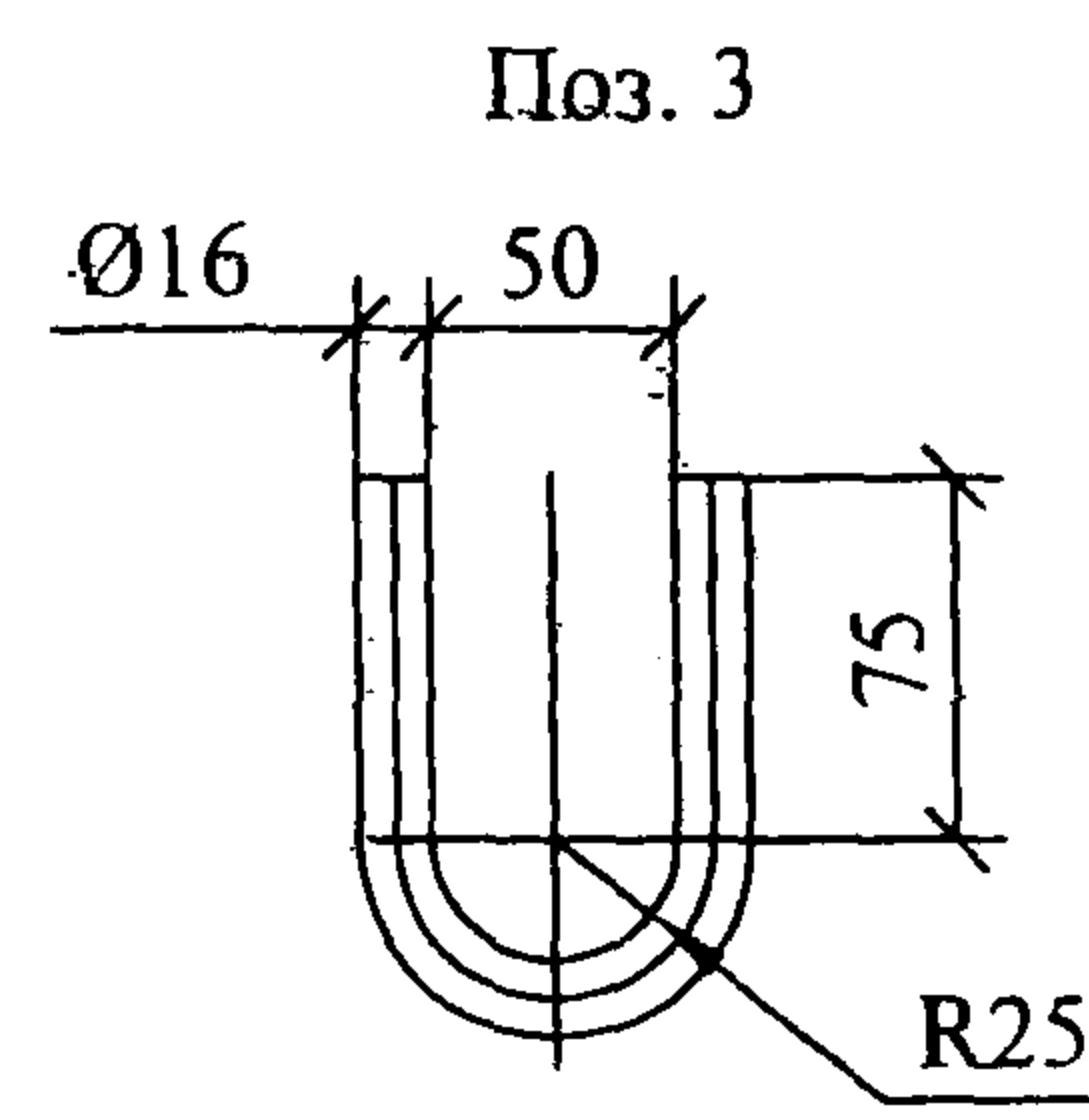
Сварку производить электродом Э42А ГОСТ 9467-75. Катеты швов $k_f = 6$ мм.

Поз.	Обозначение	Наименование	Кол.	Масса ед., кг	Примечание	
<u>Детали</u>						
1	ГОСТ8509-93	Уголок 100x100x8, L=1100	1	13,5		
2	ГОСТ8509-93	Уголок 75x75x8, L=400	2	3,6		
3	ГОСТ8509-93	Уголок 75x75x8, L=330	1	3,0		
4	ГОСТ2590-88	Заземляющий проводник Круг 10, L=360	1	0,3		
28.0006-16						
				Стадия	Масса	Масштаб
				Р	24,0	1:10
				Лист	Листов 1	
				Филиал ОАО "НГЦ электроэнергетики" - РОСЭП		
Изм.	Кол. уч.	Лист	№ док.	Подп.	Дата	
ГИП				Ударов	16.06	
Н. контр.				Холова	16.06	
Пров.				Калабашкин	16.06	
Разраб.				Смирнова	16.06	

Траверса ТЗ 657



Сварку производить электродом Э42А
ГОСТ9467-75. Катет швов $k_f=6$ мм.
Приварку петли поз. 3 производить после
установки серьги поз. 6.



Марка	Масса, кг
ТЗ 630	26,9
ТЗ 630Ш	30,32

Поз.	Обозначение	Наименование	Кол.	Масса ед.,кг	Приме- чание
Детали					
1	ГОСТ 8509-93	Уголок 100x100x8 L=1800	1	22,1	
2	ГОСТ 8509-93	Уголок 63x63x5 L=200	1	0,96	
3	ГОСТ2590-88	Круг 16 L=254	5	0,4	
4	ГОСТ2590-88	Круг 10 L=360	1	0,3	
5	ГОСТ2590-88	Круг 24 L=320	3	1,14	
Стандартные изделия					
6	ТУ3449-012-40064547-01	Серьга СРС-7-16	5	0,3	

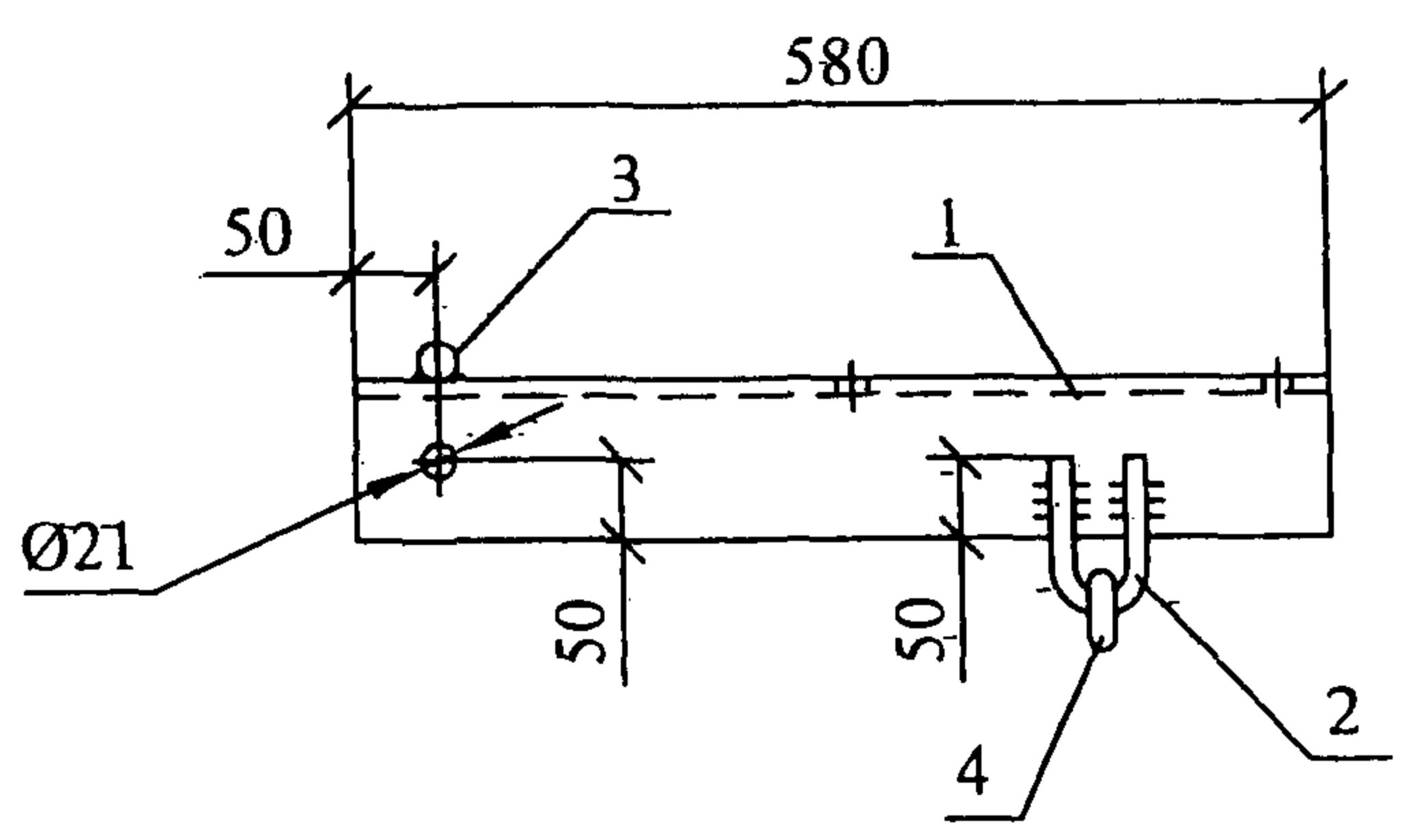
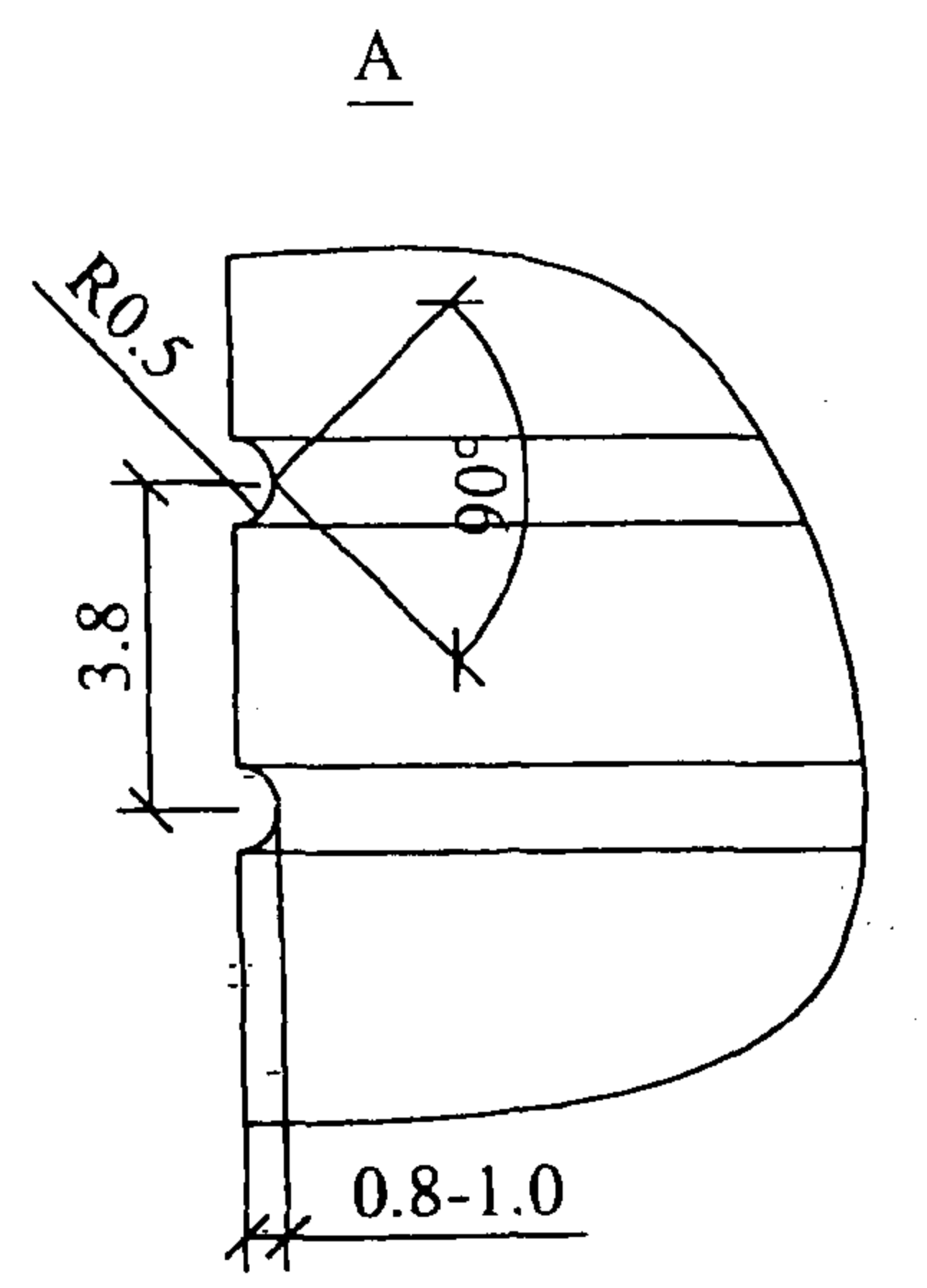
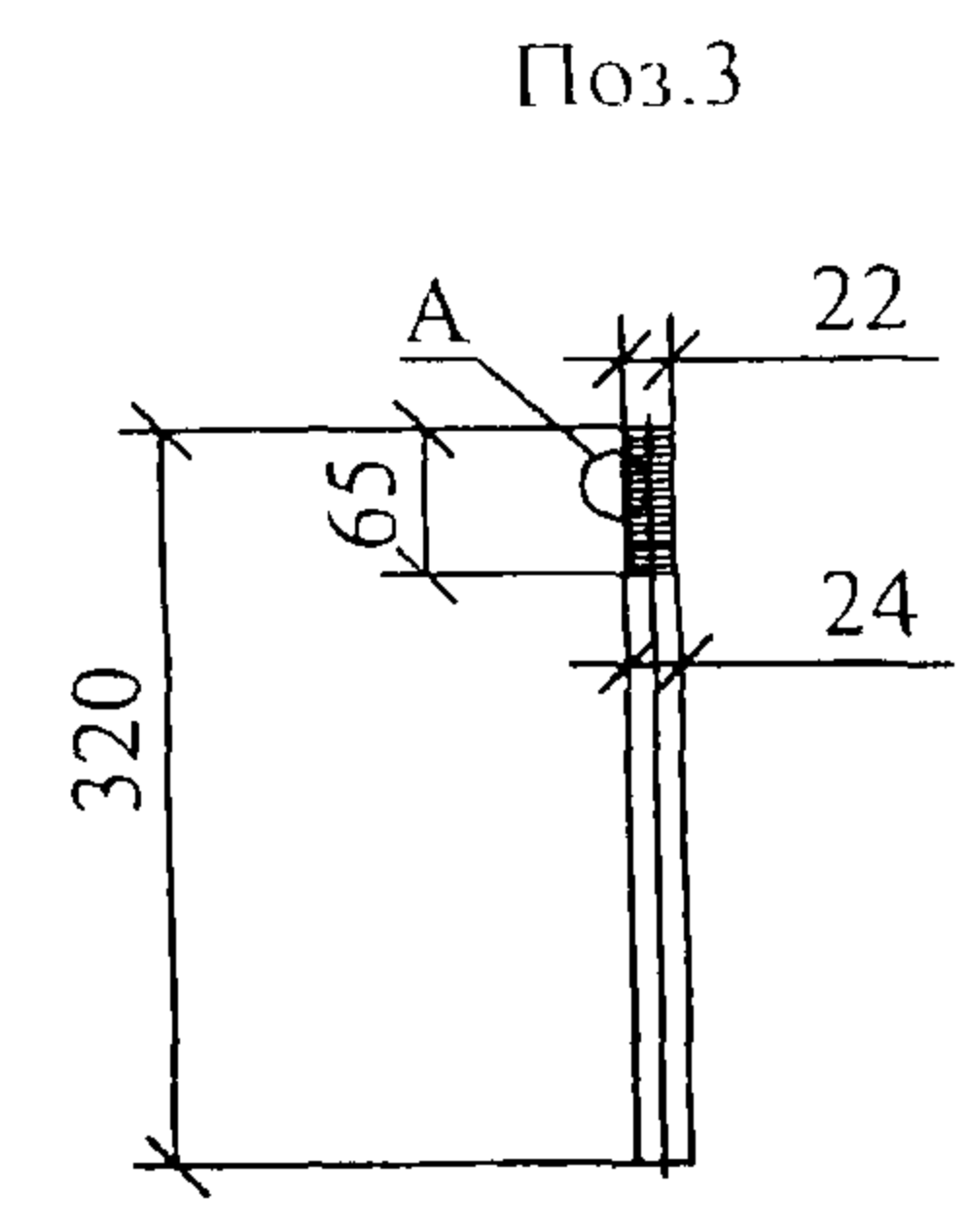
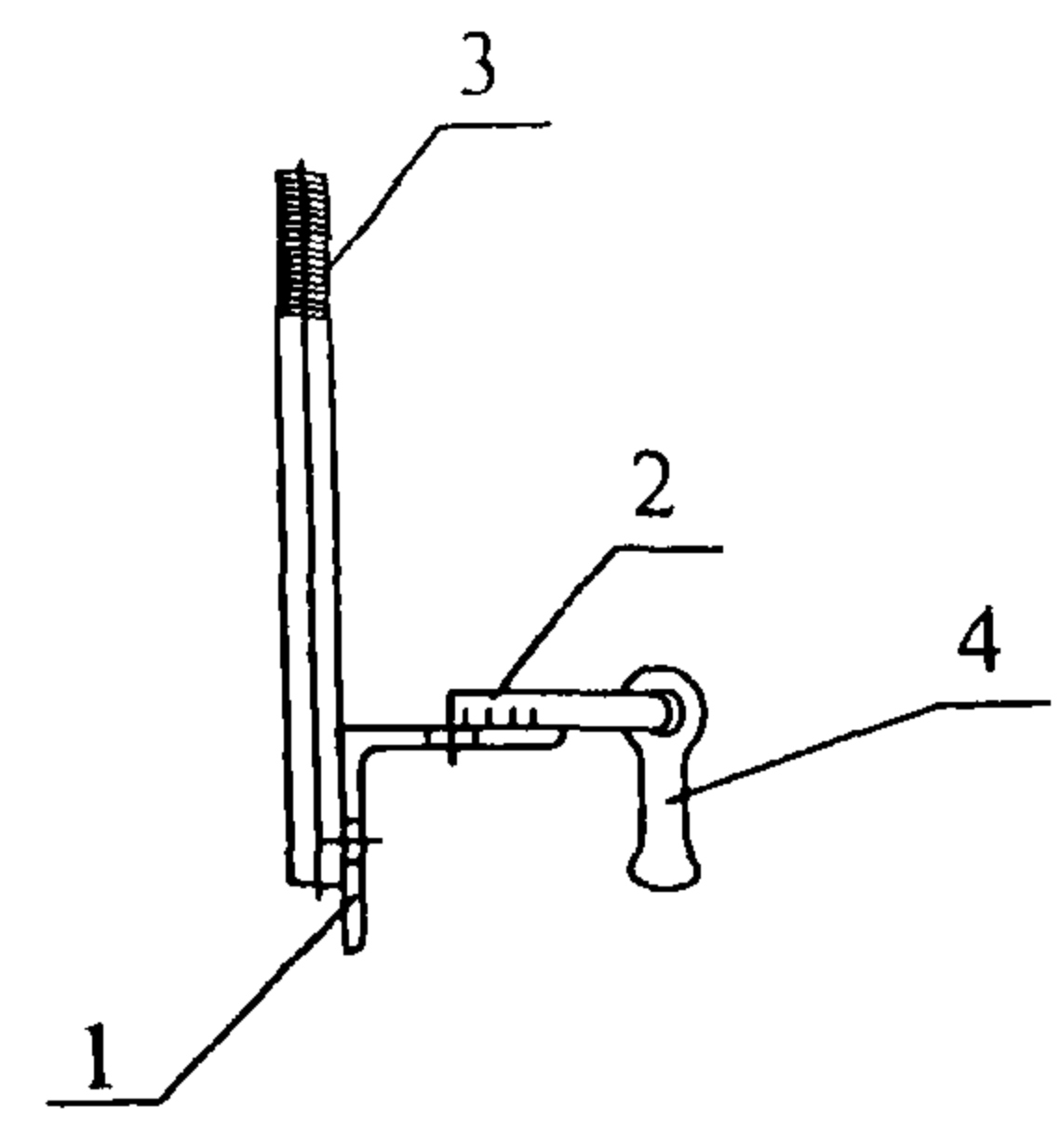
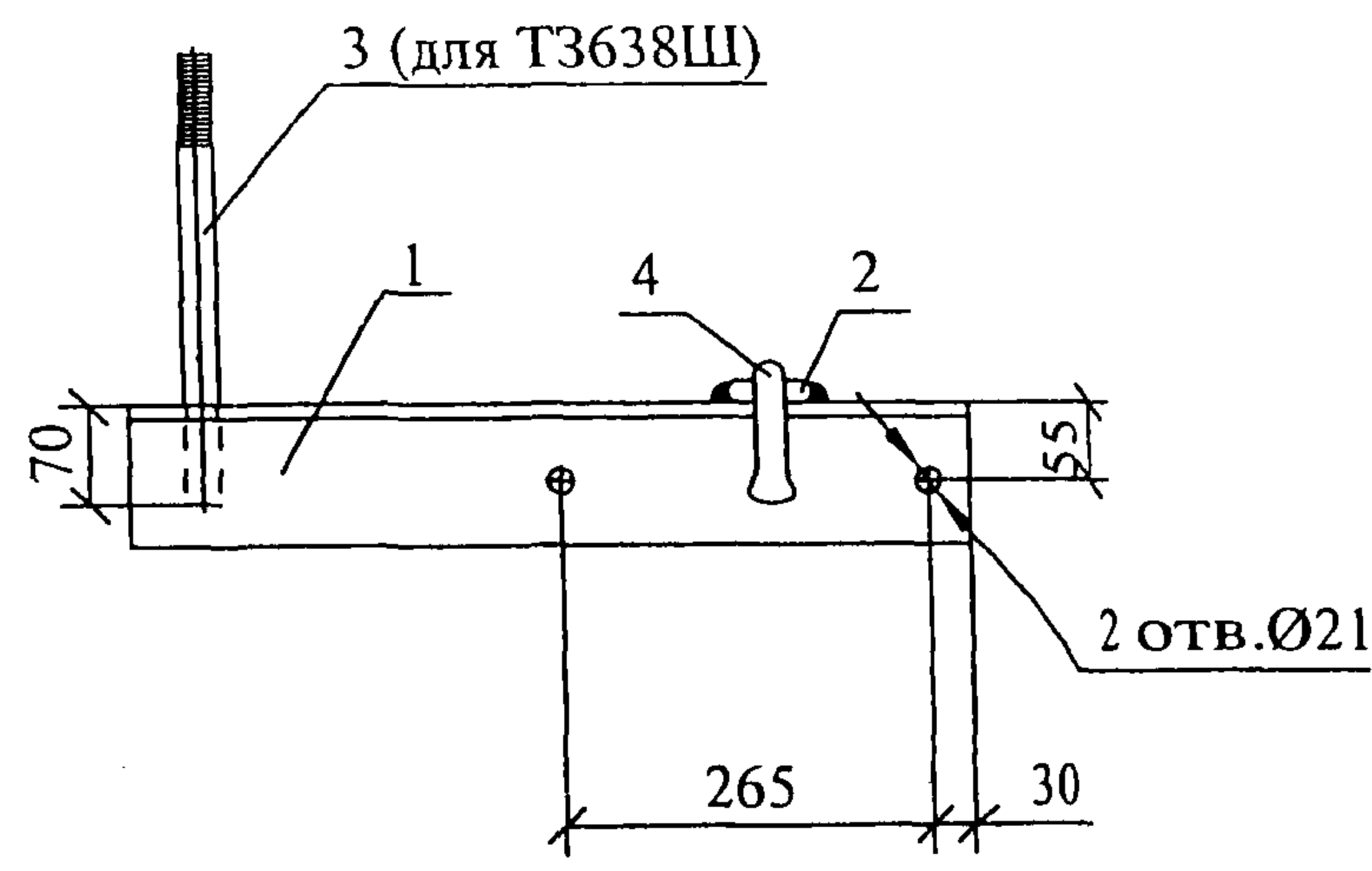
28.0006-17

						Стадия	Масса	Масштаб
						Р	см. табл.	1:10
						Лист	Листов 1	
						Филиал ОАО "НТЦ электроэнергетики" РОСЭП		

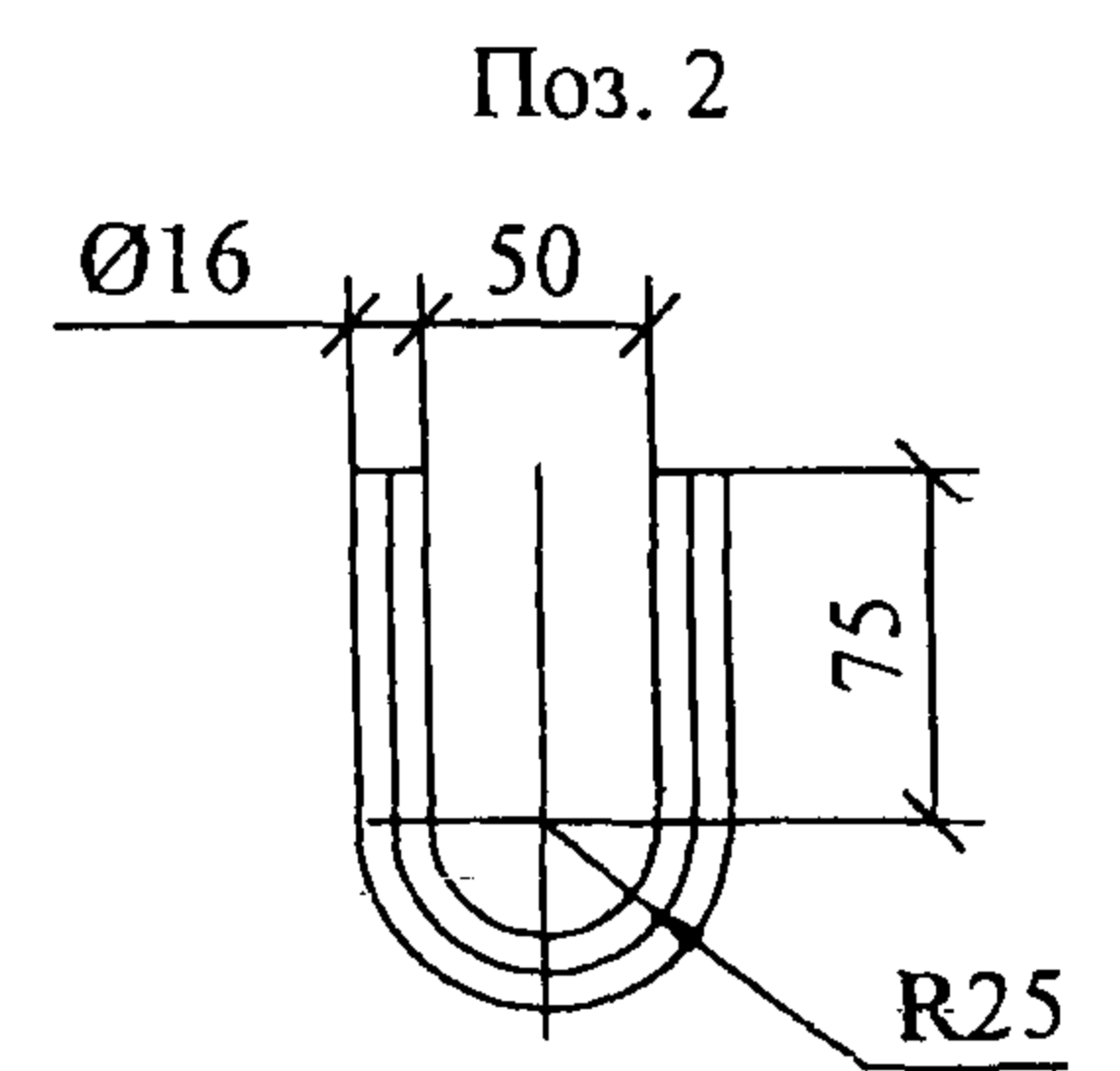
Изм.	Кол. уч.	Лист	№ док.	Подп.	Дата
ГИП		Ударов		<i>[Signature]</i>	
Н. контр.		Смирнова		<i>[Signature]</i>	
Пров.		Калабашкин		<i>[Signature]</i>	
Разраб.		Холова		<i>[Signature]</i>	

Траверса ТЗ 630, ТЗ-630Ш

Ив. № подл. Печ. и дата. Бланк инв. №...



Сварку производить электродом Э42А
ГОСТ9467-75. Катет швов $k_f=6$ мм.
Приварку петли поз. 2 производить после
установки серьги поз. 4.



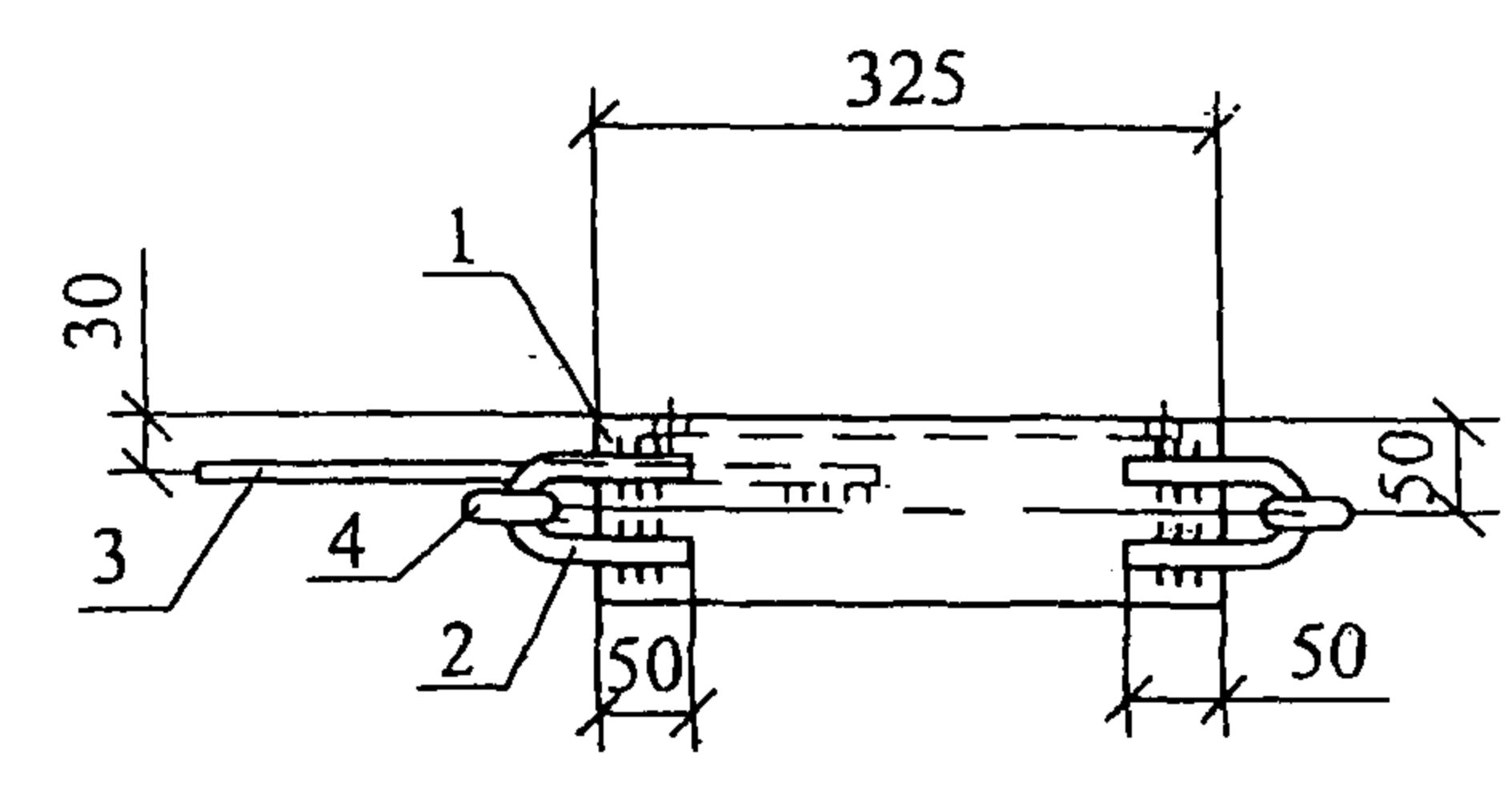
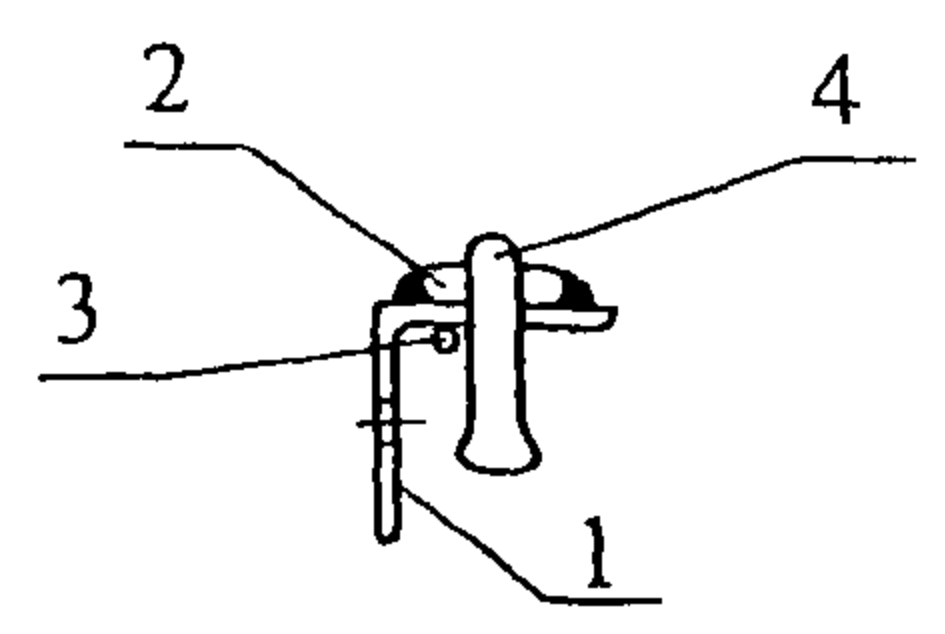
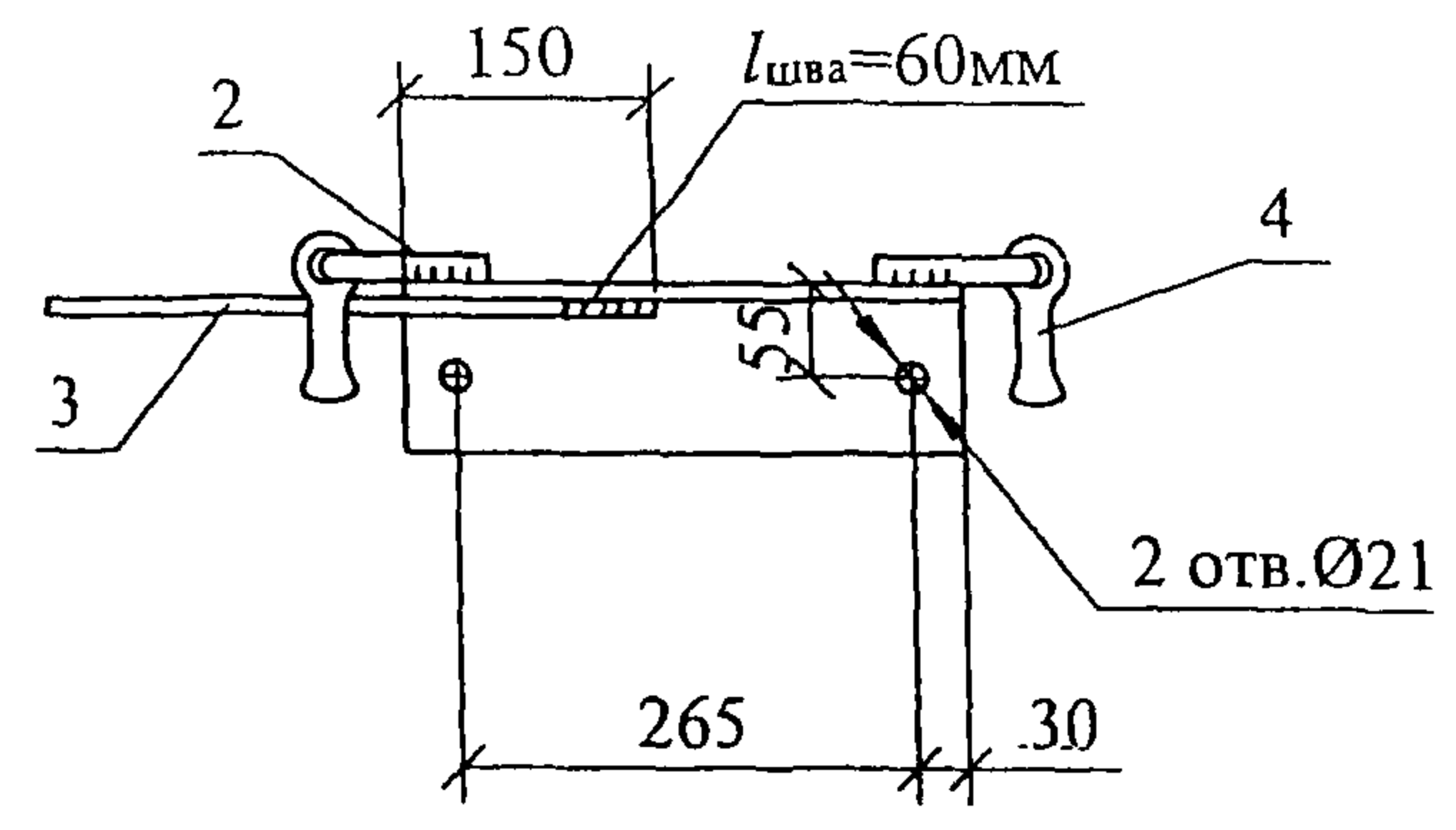
Марка	Масса, кг
ТЗ 638	8,0
ТЗ 638Ш	9,1

Поз.	Обозначение	Наименование	Кол.	Масса ед.,кг	Приме- чание
Детали					
1	ГОСТ 8509-93	Уголок 100x100x8 L=580	1	7,2	
2	ГОСТ2590-88	Круг 16 L=254	1	0,4	
3	ГОСТ2590-88	Круг 24 L=320	1	1,14	
Стандартные изделия					
4	ТУ3449-012-40064547-01	Серьга СРС-7-16	1	0,3	

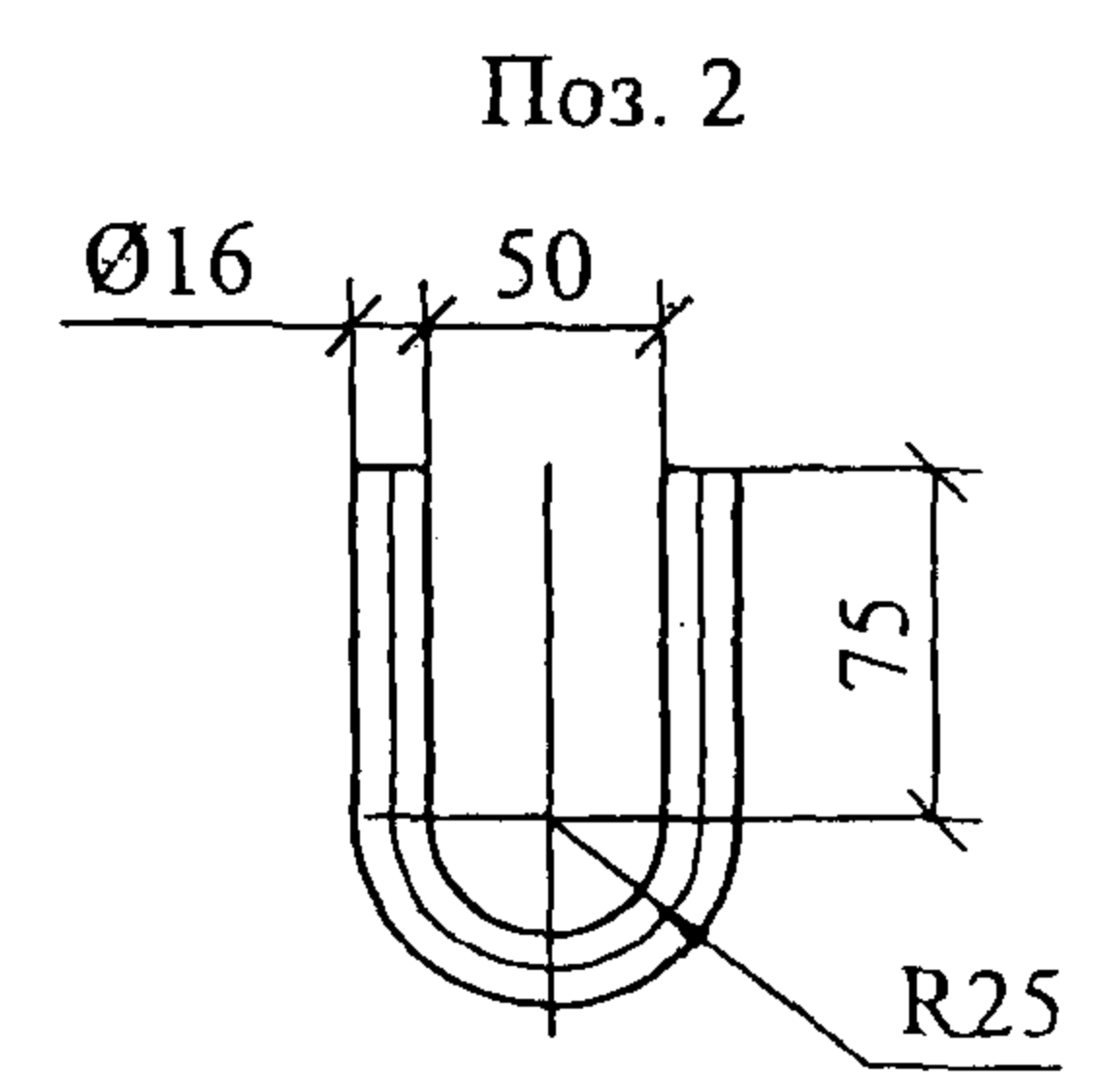
28.0006-18

Изм.	Кол. уч.	Лист	№ док.	Подп.	Дата	Траверса ТЗ 638, ТЗ 638Ш	Стадия	Масса	Масштаб
							Р	см. табл.	1:10
ГИП				Ударов		Лист	Листов	1	
Н. контр				Смирнова					
Пров.				Калабашкин					
Разраб.				Холова					
							Филиал ОАО 'НТЦ электроэнергетики' РОСЭП		

Ивв. № подл. Подл. и дата. Взам. инв. №

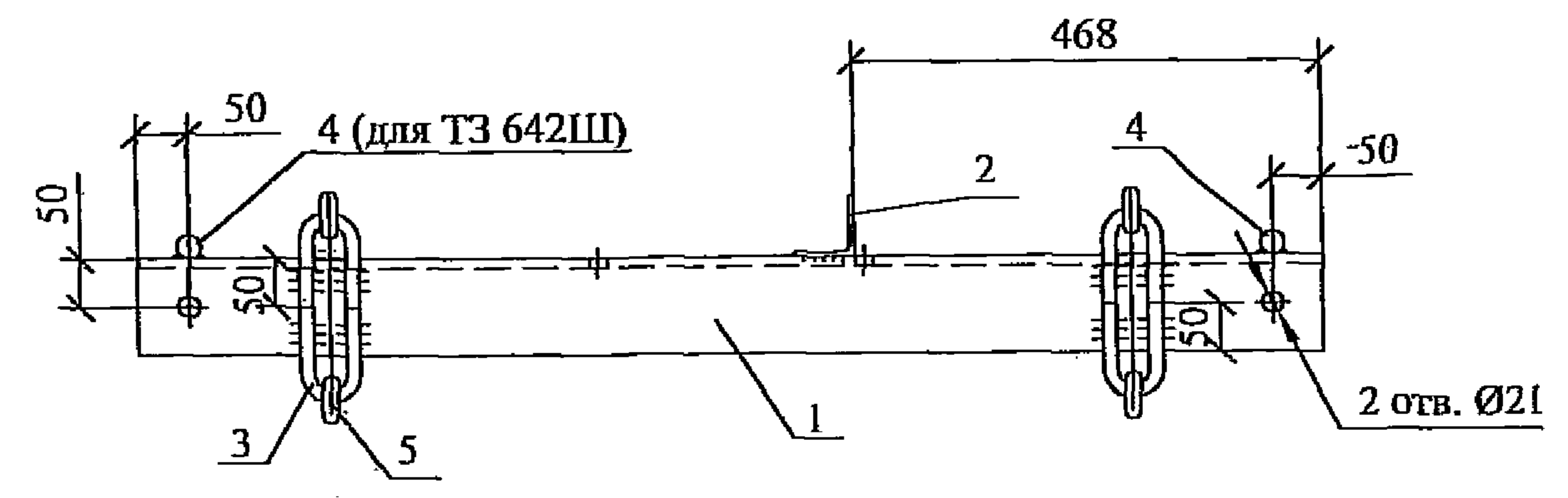
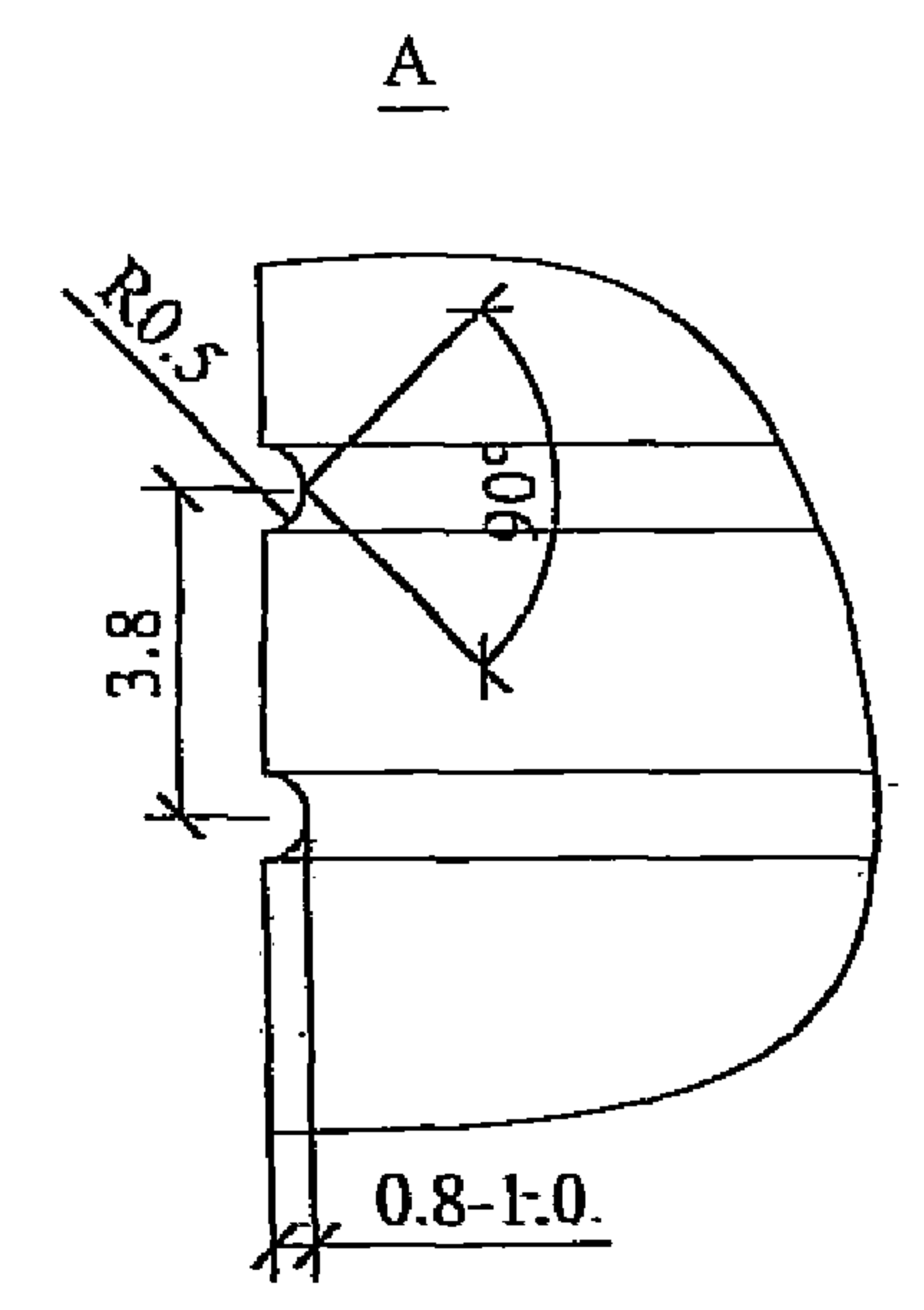
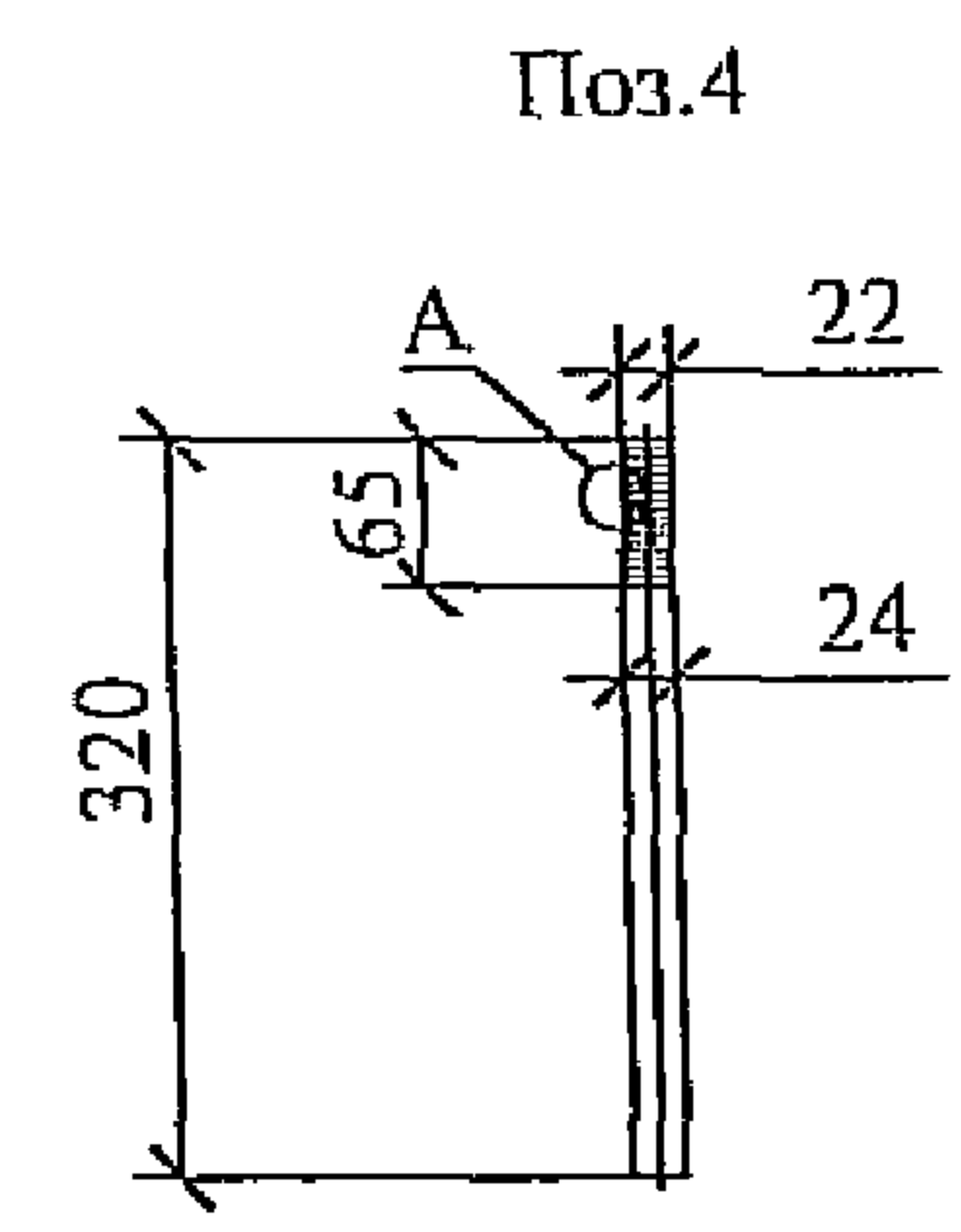
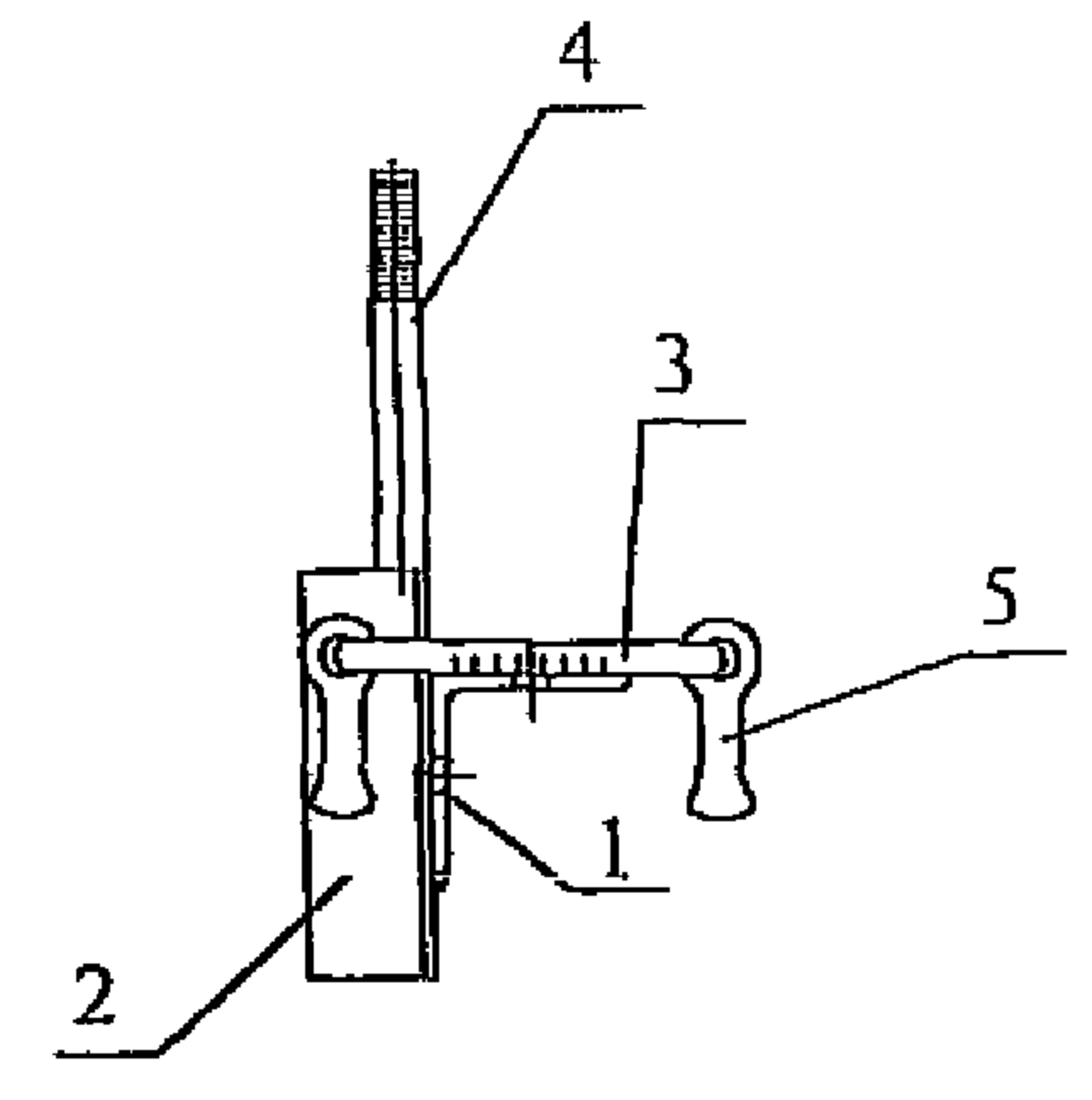
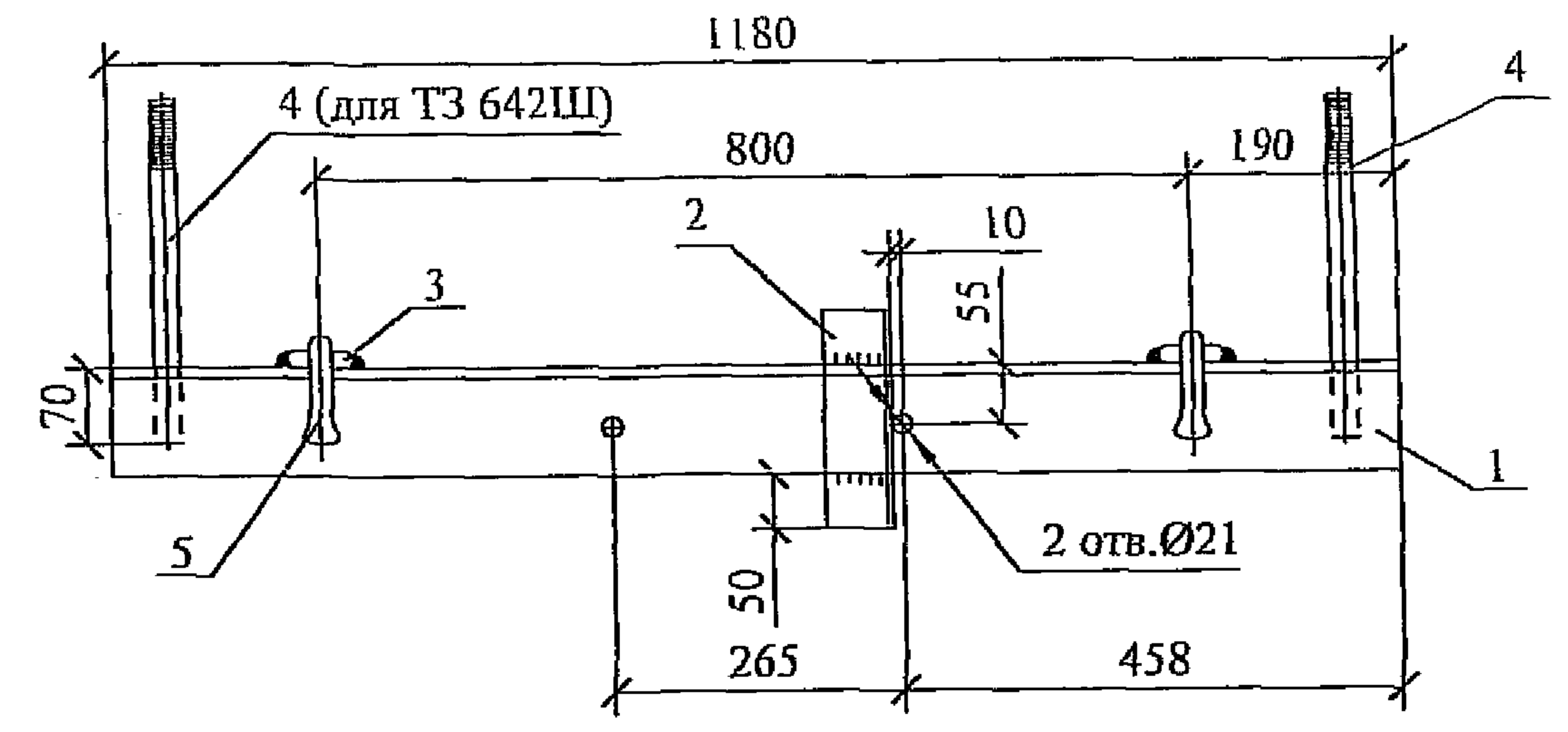


Сварку производить электродом Э42А
ГОСТ9467-75. Катет швов $k_f=6$ мм.
Приварку петли поз. 2 производить после
установки серьги поз. 4.

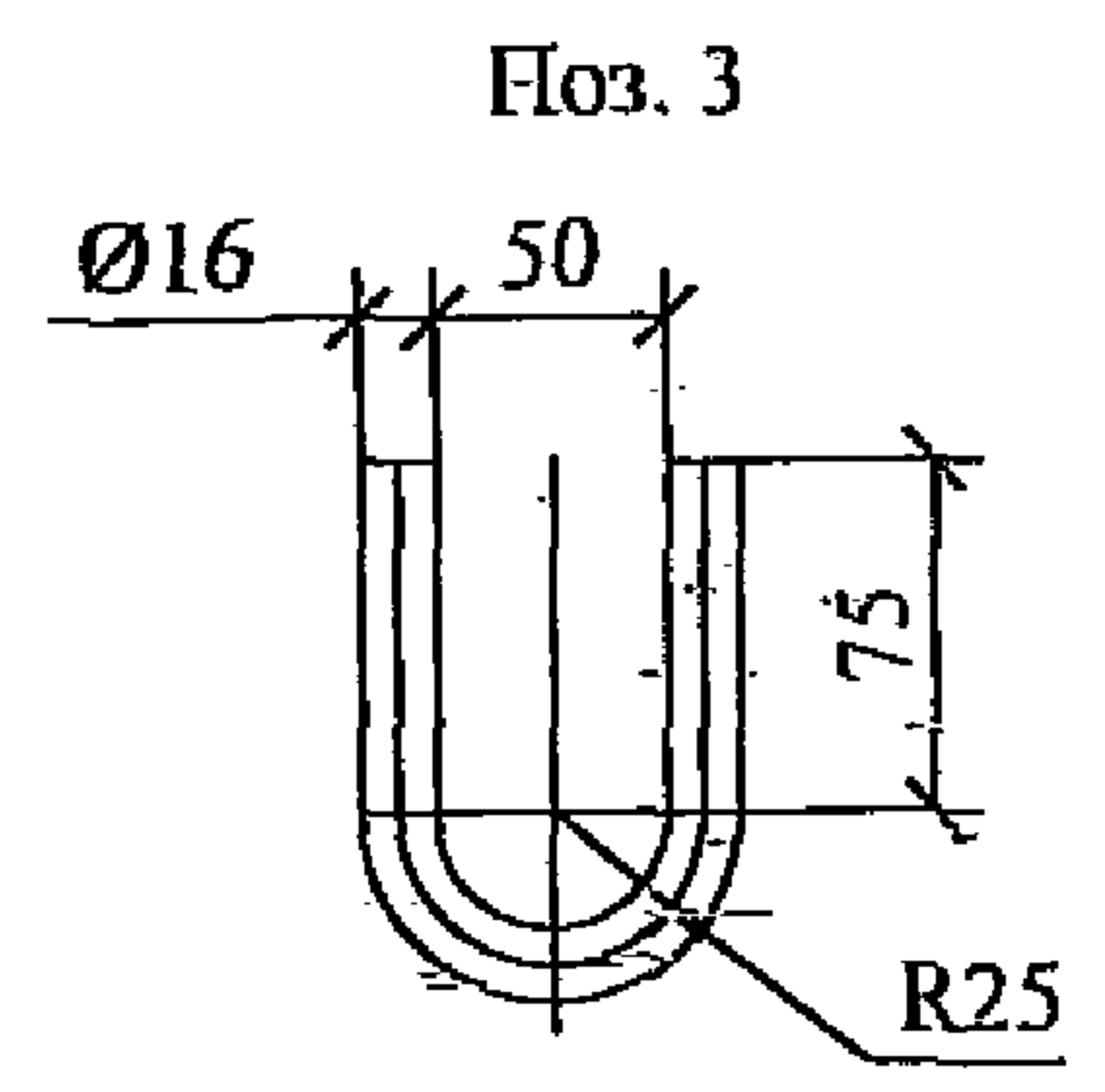


Поз.	Обозначение	Наименование	Кол.	Масса ед.,кг	Приме- чание
		Детали			
1	ГОСТ 8509-93	Уголок 100x100x8 L=325	1	4,0	
2	ГОСТ2590-88	Круг 16 L=254	2	0,4	
3	ГОСТ2590-88	Круг 10 L=360	1	0,3	
		Стандартные изделия			
4	ТУ3449-012-40064547-01	Серьга СРС-7-16	2	0,3	
28.0006-19					
			Стадия	Масса	Масштаб
			Р	5,7	1:10
Изм.	Кол. уч.	Лист	№ док.	Подп.	Дата
ГИП		Ударов		<i>Ударов</i>	16.06
Н. контр.		Смирнова		<i>Смирнова</i>	16.06
Пров.		Калабашкин		<i>Калабашкин</i>	16.06
Разраб.		Холова		<i>Холова</i>	16.06
Траверса ТЗ 640			Лист	Листов	1
Филиал ОАО "НТЦ электроэнергетики" РОСЭП					

Инв. № подл. Подп. и дата. Взам. инв. №



Сварку производить электродом Э42А-ГОСТ9467-75. Катет швов $k_f=6$ мм.
Приварку петли поз. 3 производить после установки серьги поз. 5.



Марка	Масса, кг
ТЗ 642	18,3
ТЗ 642Ш	20,6

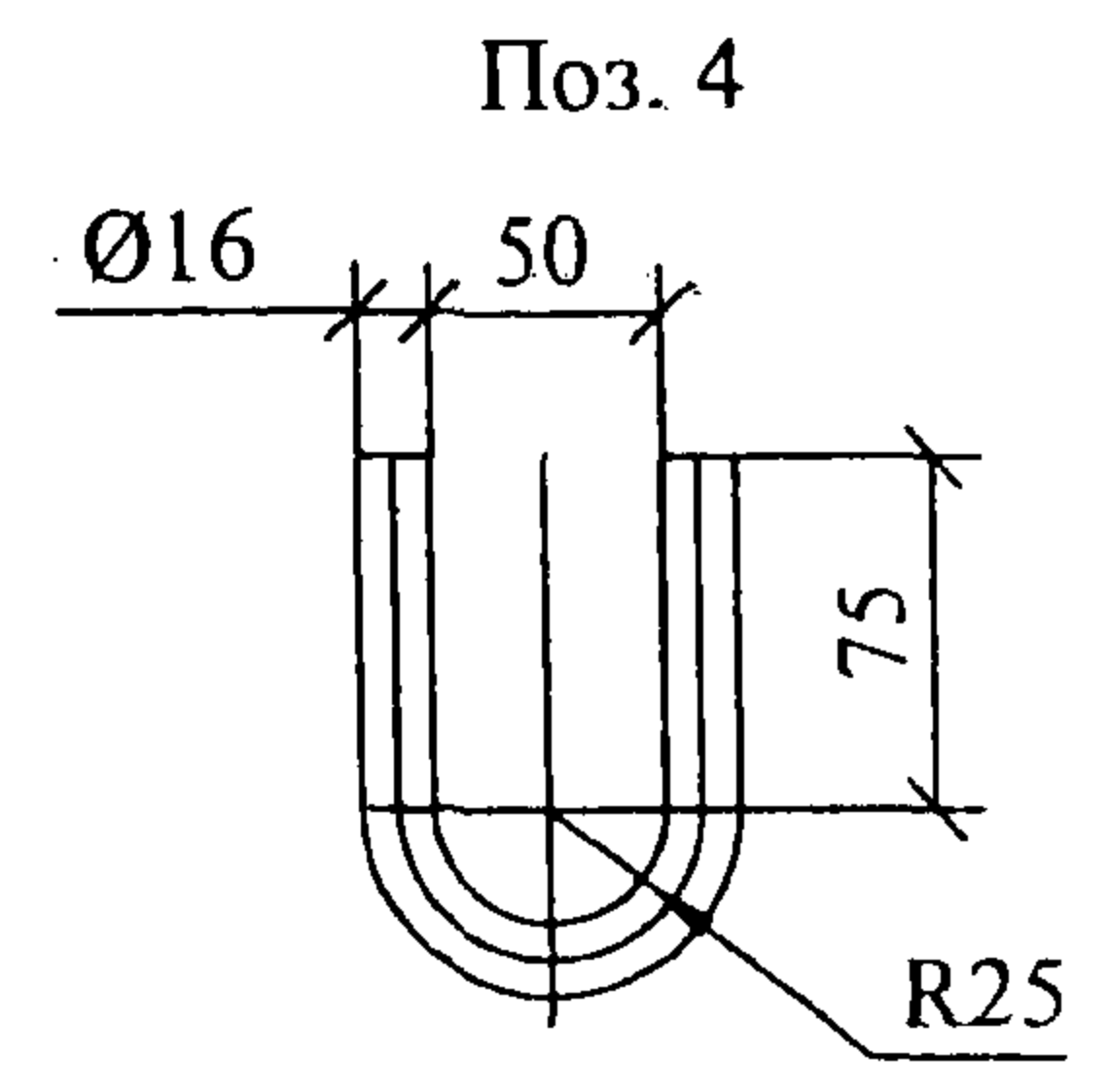
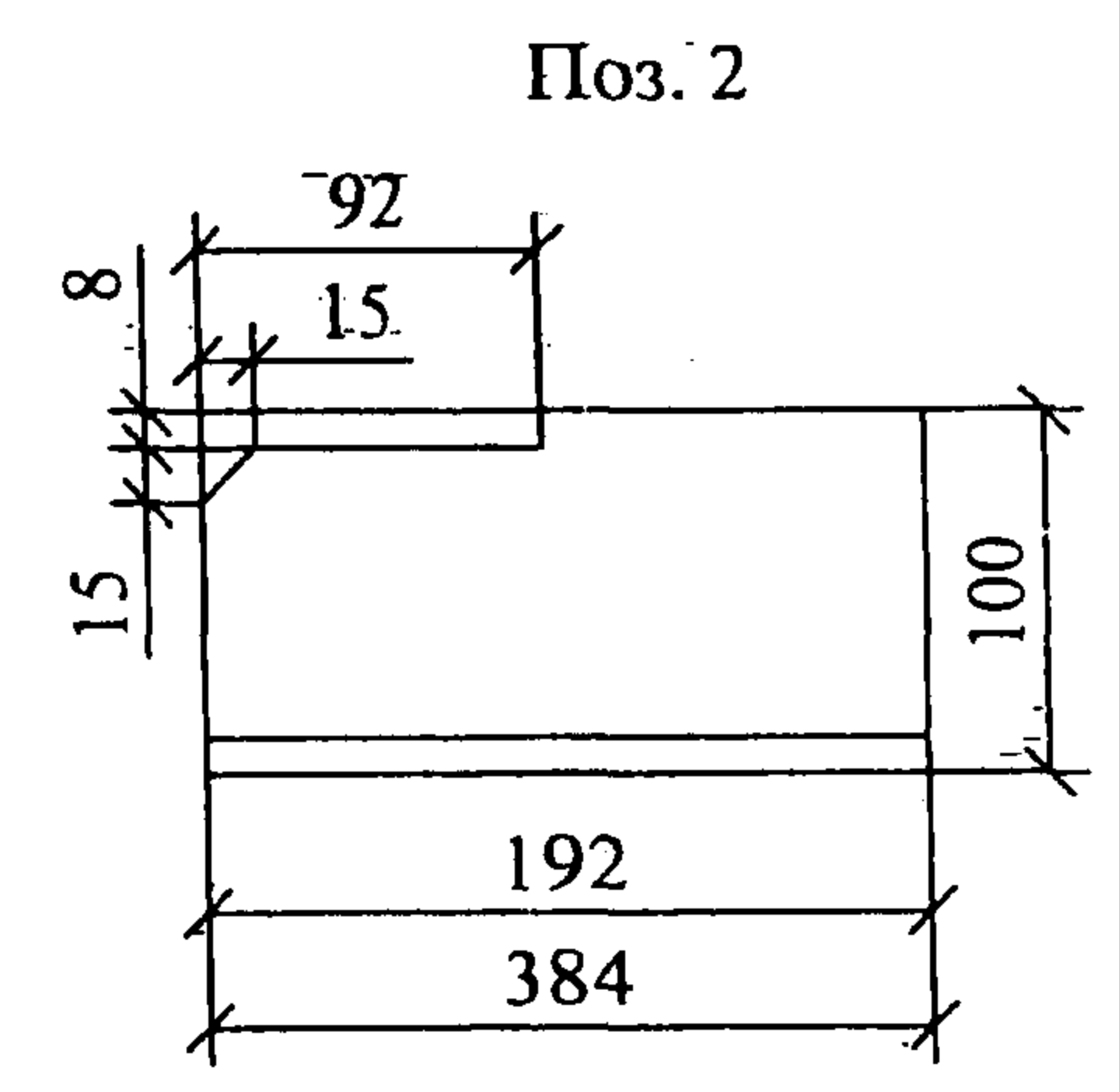
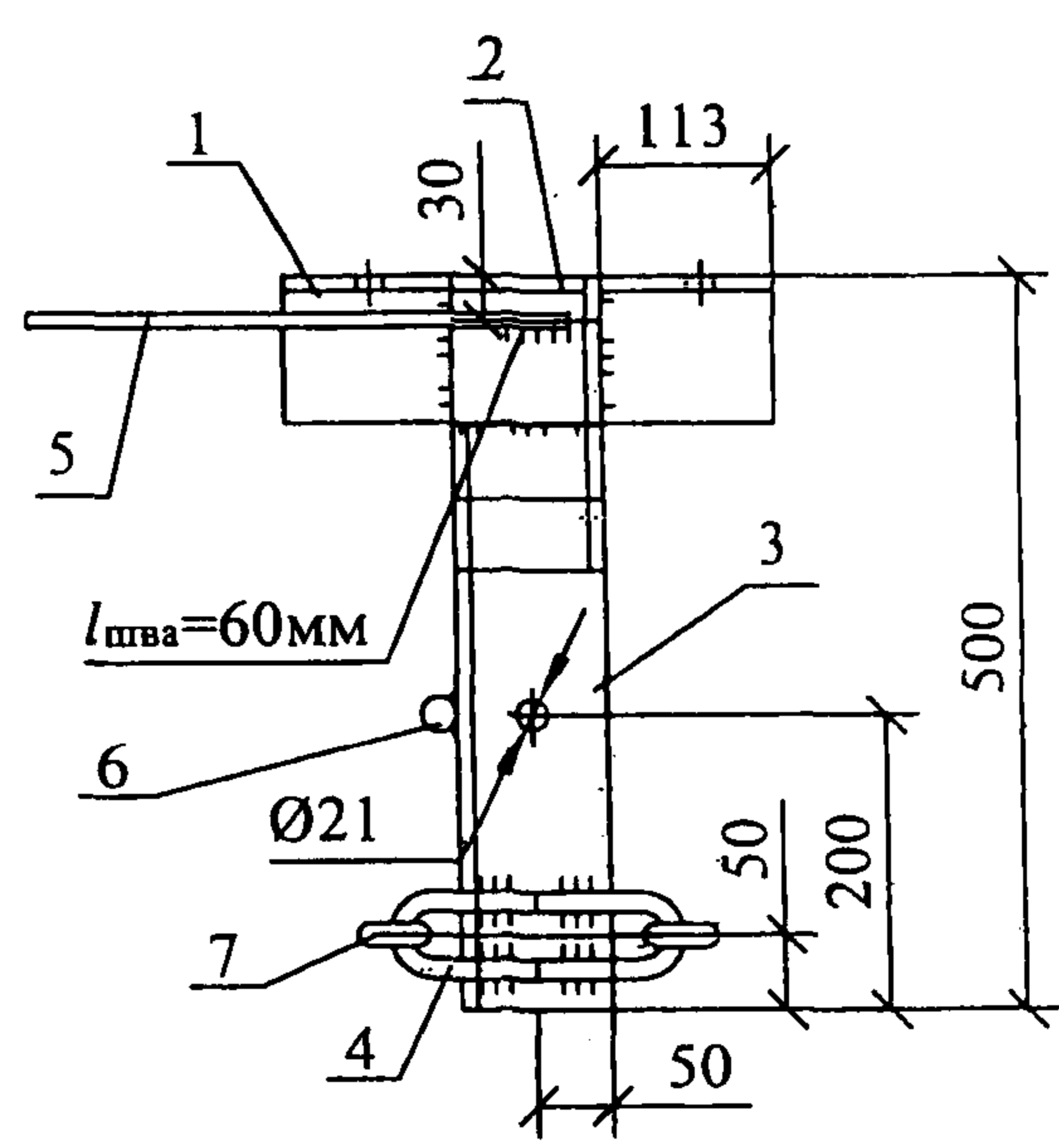
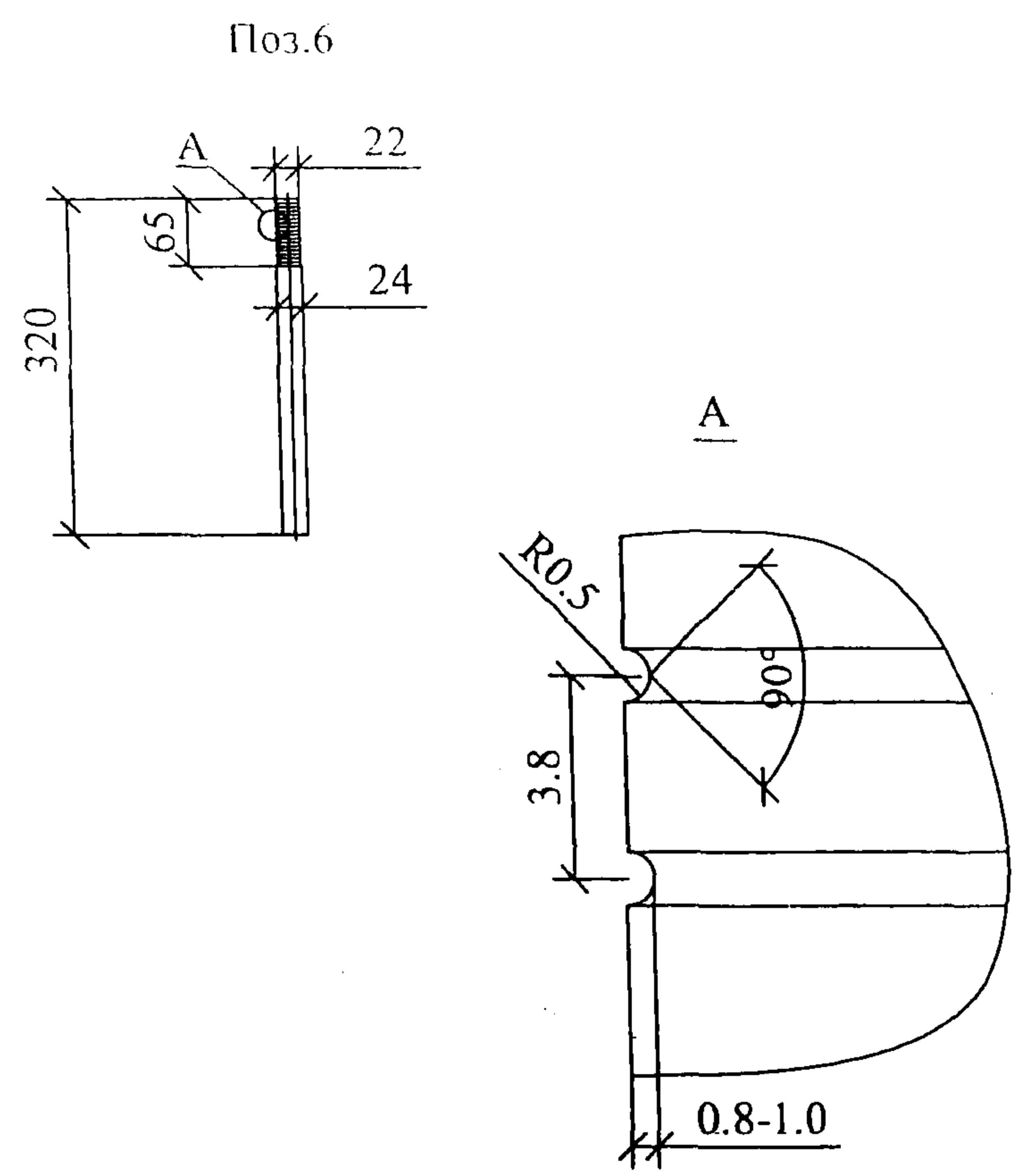
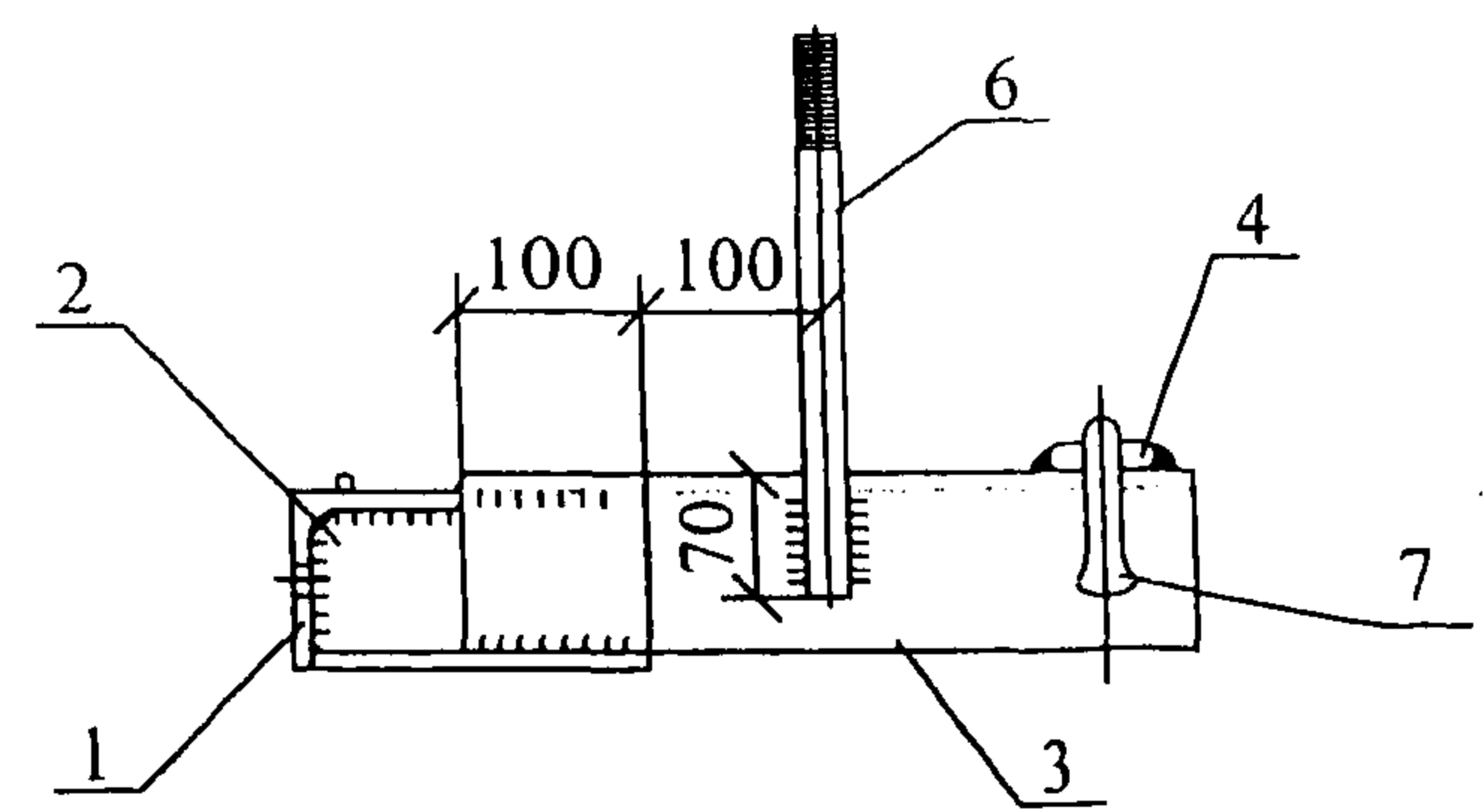
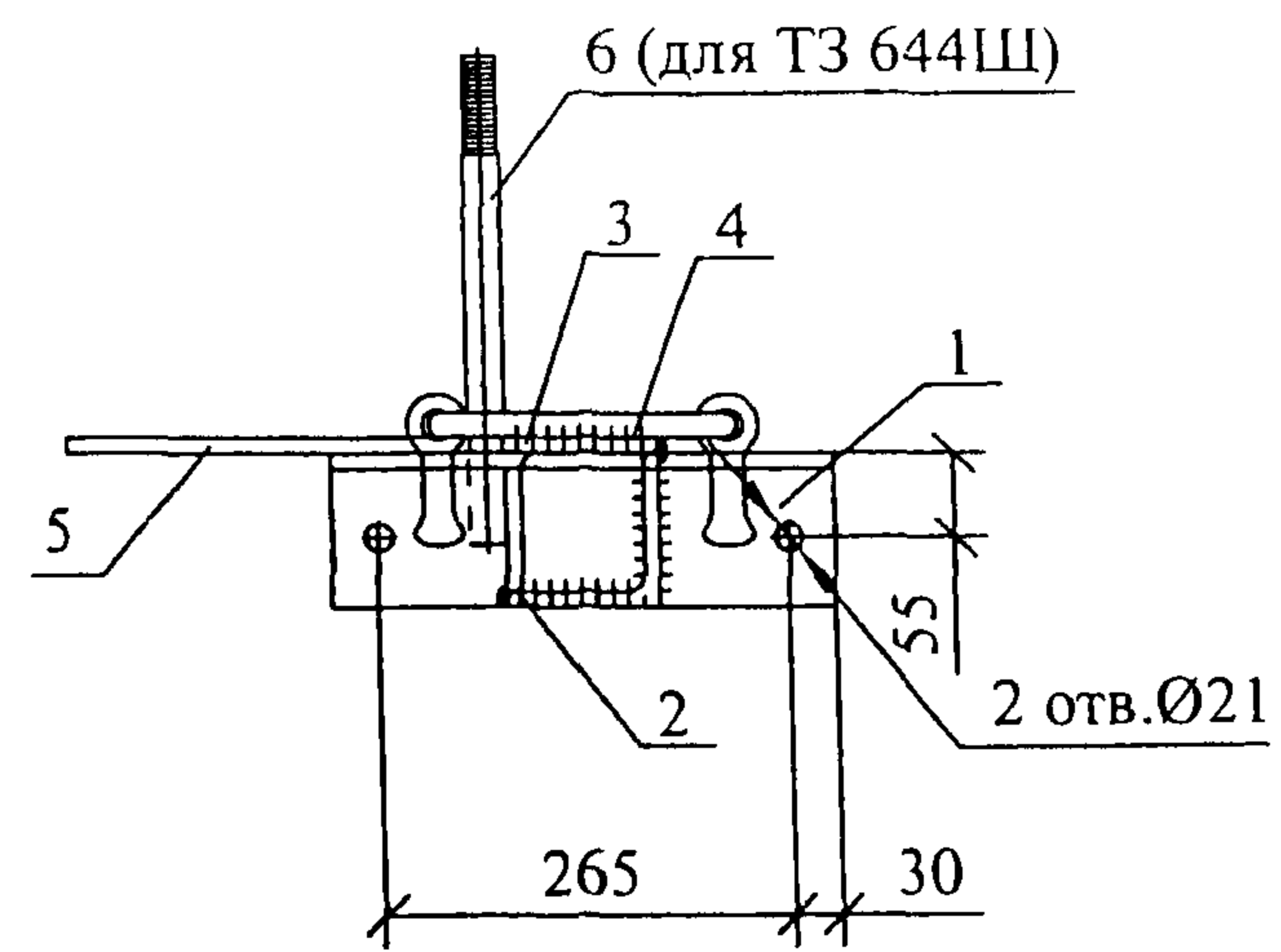
Поз.	Обозначение	Наименование	Кол.	Масса ед., кг	Примечание
Детали					
1	ГОСТ 8509-93	Уголок 100x100x8 L=1180	1	14,5	
2	ГОСТ 8509-93	Уголок 63x63x5 L=200	1	0,96	
3	ГОСТ2590-88	Круг 16 L=254	4	0,4	
4	ГОСТ2590-88	Круг 24 L=320	2	1,14	
Стандартные изделия					
5	ТУ3449-012-40064547-01	Серьга СРС-7-16	4	0,3	

28.0006-20

						Стадия	Масса	Масштаб
						Р	см. табл.	1:10
						Лист	Листов	1
						Филиал ОАО "НТЦ электроэнергетики" РОСЭП		

Изм.	Кол. уч.	Лист	№ док.	Подп.	Дата
ГИП		Ударов		<i>Ударов</i>	
Н. контр.		Смирнова		<i>Смирнова</i>	
Пров.		Калабанкин		<i>Калабанкин</i>	
Разраб.		Холова		<i>Холова</i>	

Изм. № подл. Подп. и Дата
Взам. инв. №



Марка	Масса, кг
ТЗ 644	13,1
ТЗ 644Ш	14,2

Сварку производить электродом Э42А
ГОСТ9467-75. Катет швов $k_f=6$ мм.
Приварку петли поз. 4 производить после
установки серьги поз. 7.

Поз.	Обозначение	Наименование	Кол.	Масса ед.,кг	Приме- чание
Детали					
1	ГОСТ 8509-93	Уголок 100x100x8 L=325	1	4,0	
2	ГОСТ 8509-93	Уголок 100x100x8 L=192	1	2,4	
3	ГОСТ 8509-93	Уголок 100x100x8 L=400	1	4,9	
4	ГОСТ2590-88	Круг 16 L=254	2	0,4	
5	ГОСТ2590-88	Круг 10 L=560	1	0,35	
6	ГОСТ2590-88	Круг 24 L=320	1	1,14	
Стандартные изделия					
7	ТУ3449-012-40064547-01	Серьга СРС-7-16	2	0,3	

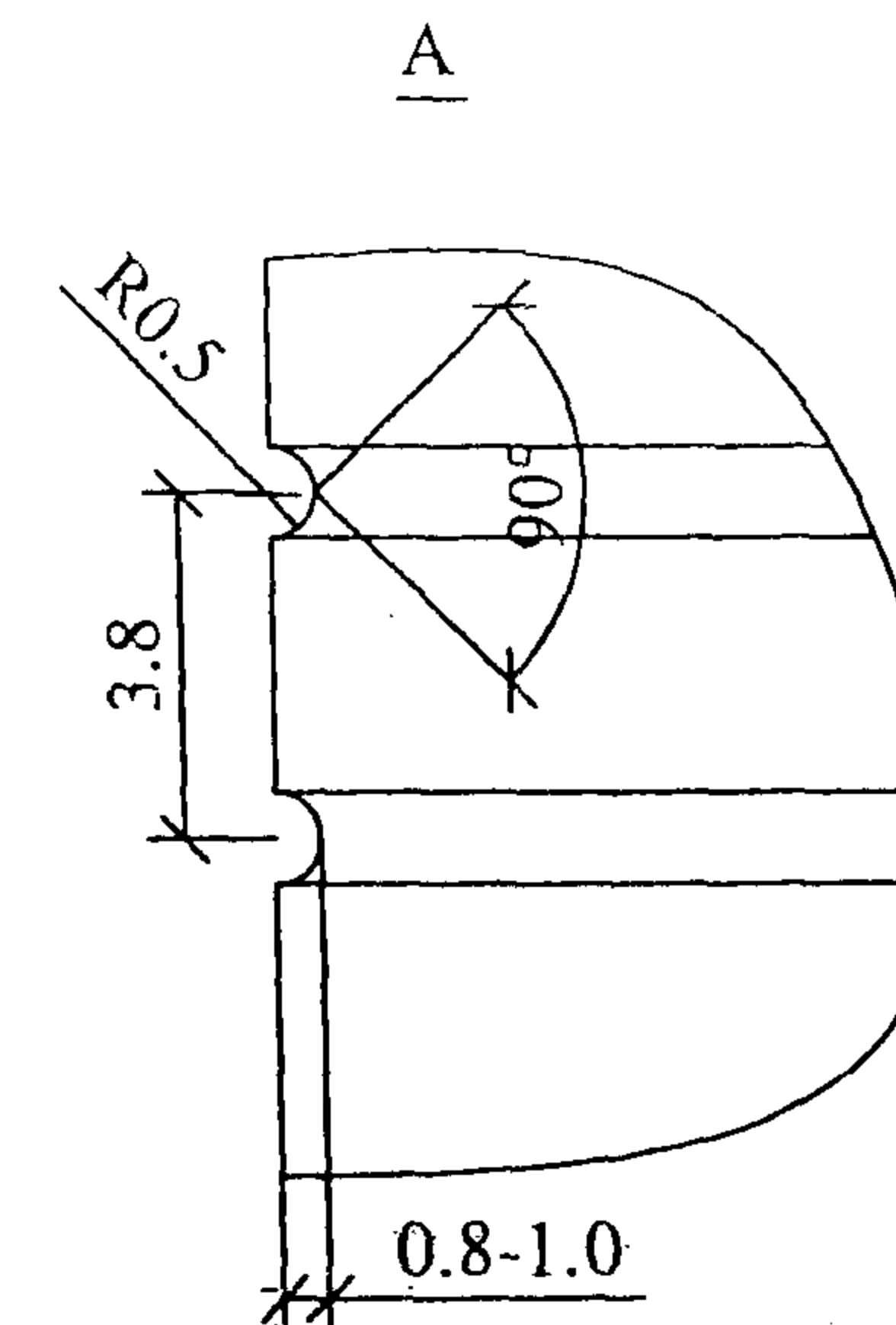
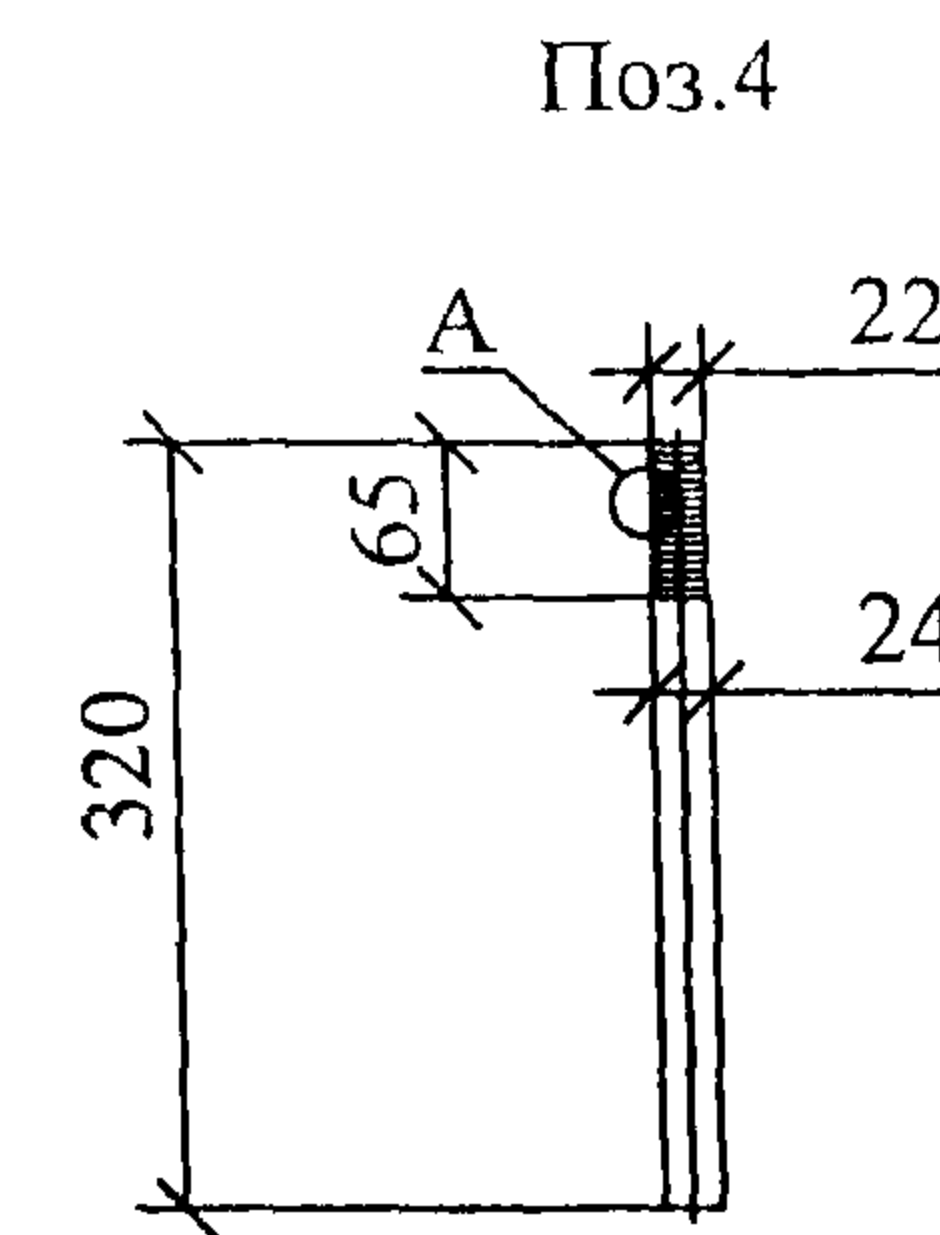
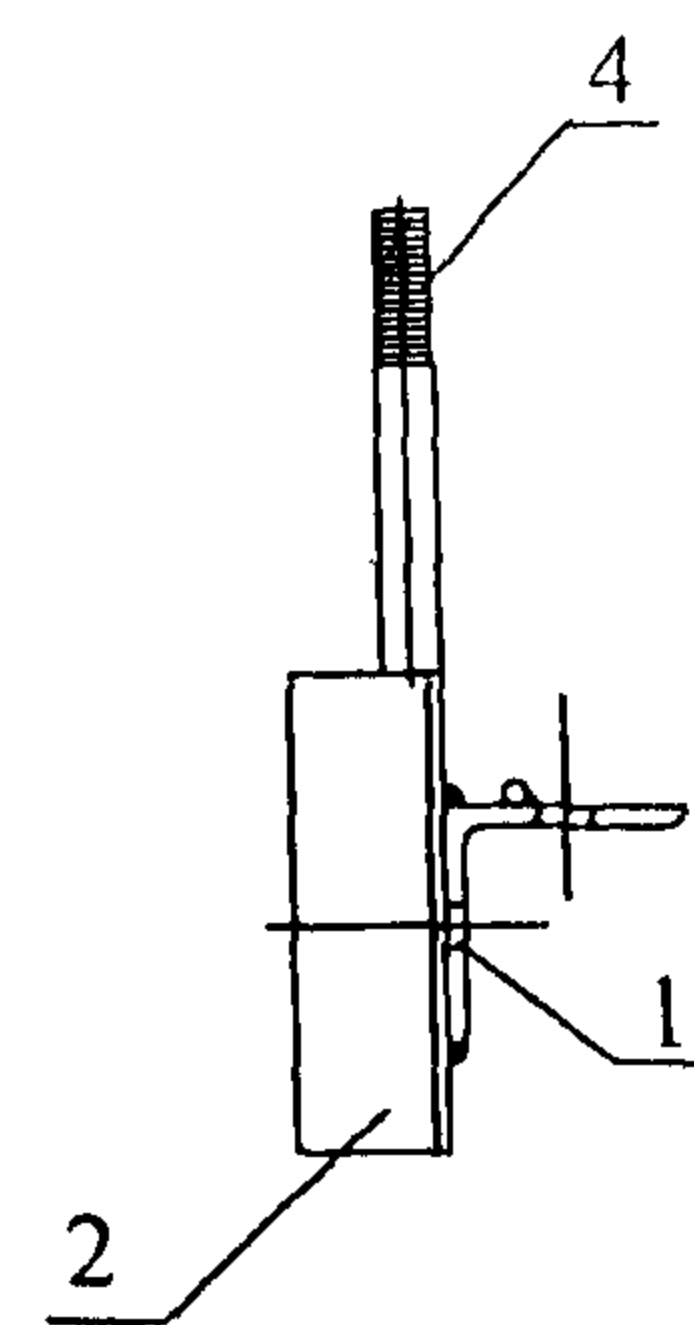
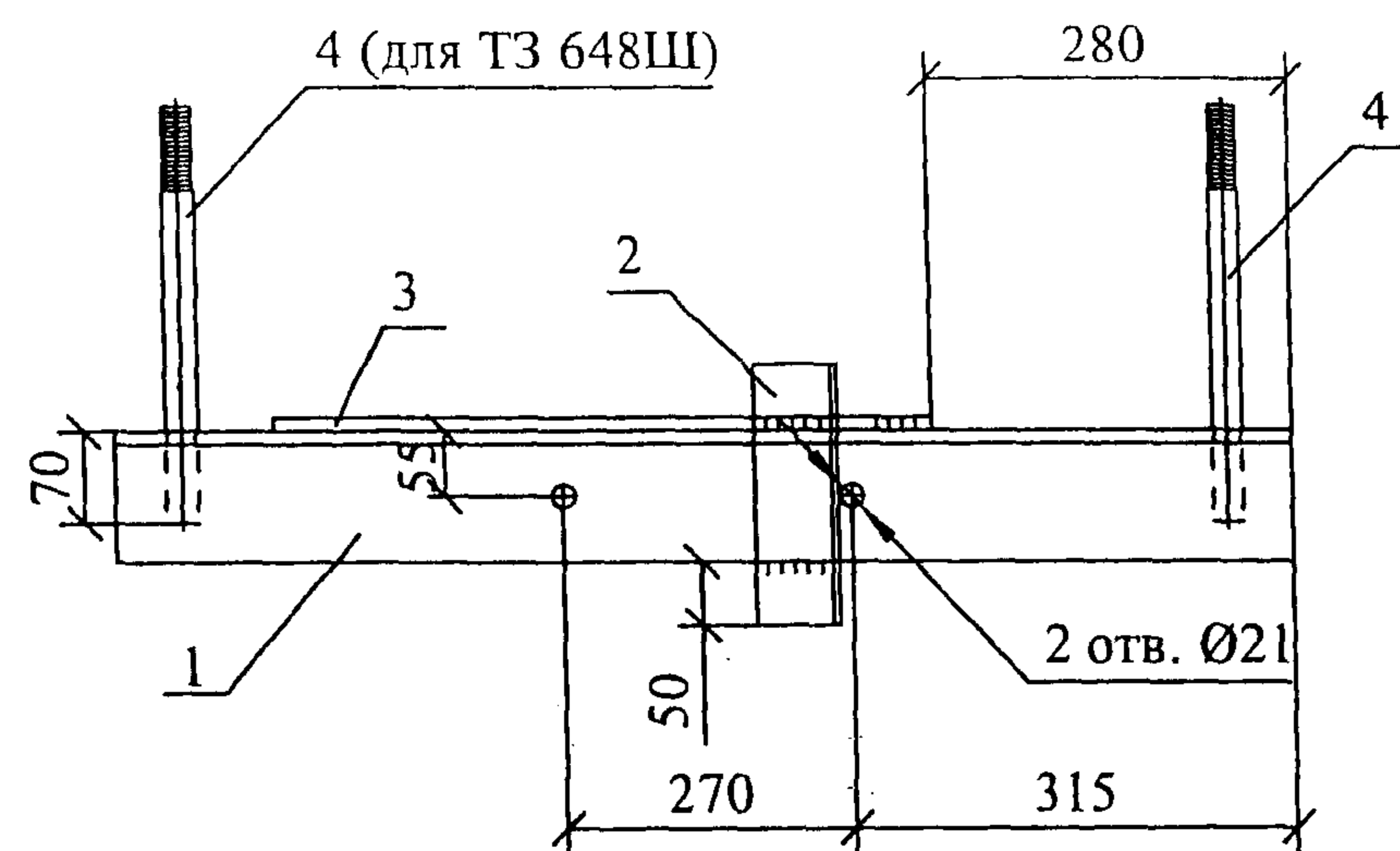
28.0006-21

Изм.	Кол. уч.	Лист	№ док.	Подп.	Дата

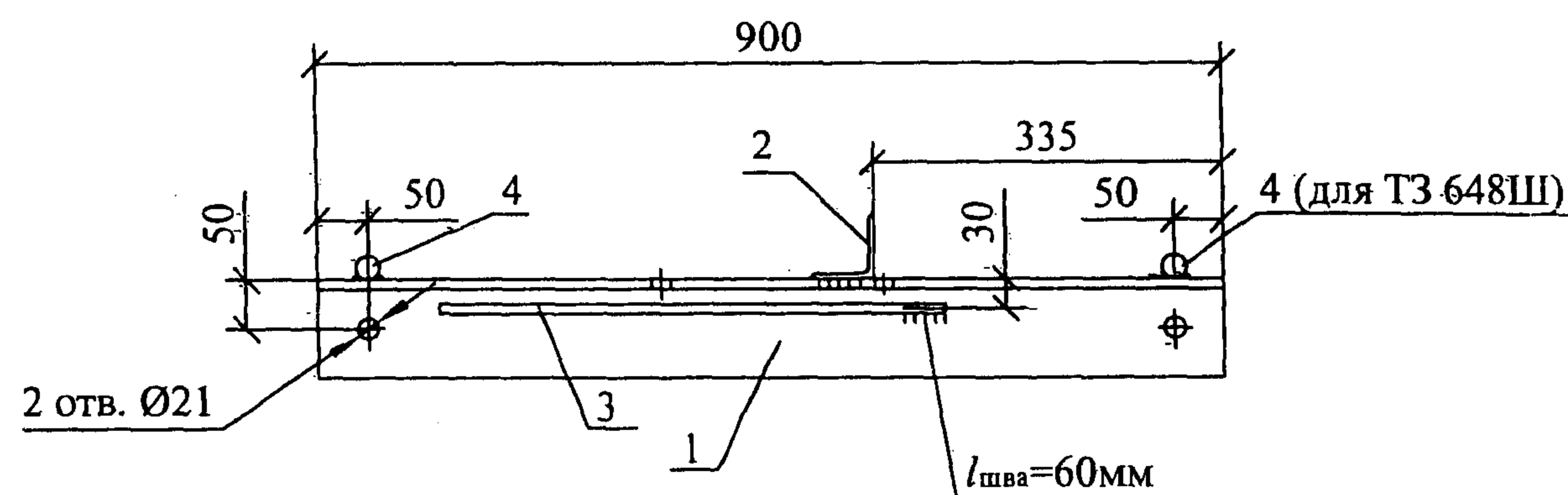
Траверса ТЗ-644, ТЗ 644Ш

Стадия	Масса	Масштаб
Р	см. табл.	1:10
Лист	Листов 1	
Филиал ОАО "НТЦ электроэнергетики" РОСЭП		

ИВВ. № ПОРД. ПОДП. И ДА. ВЗД. ИВВ. №



Сварку производить электродом Э42А
ГОСТ 9467-75. Катет швов $k_f=6$ мм.



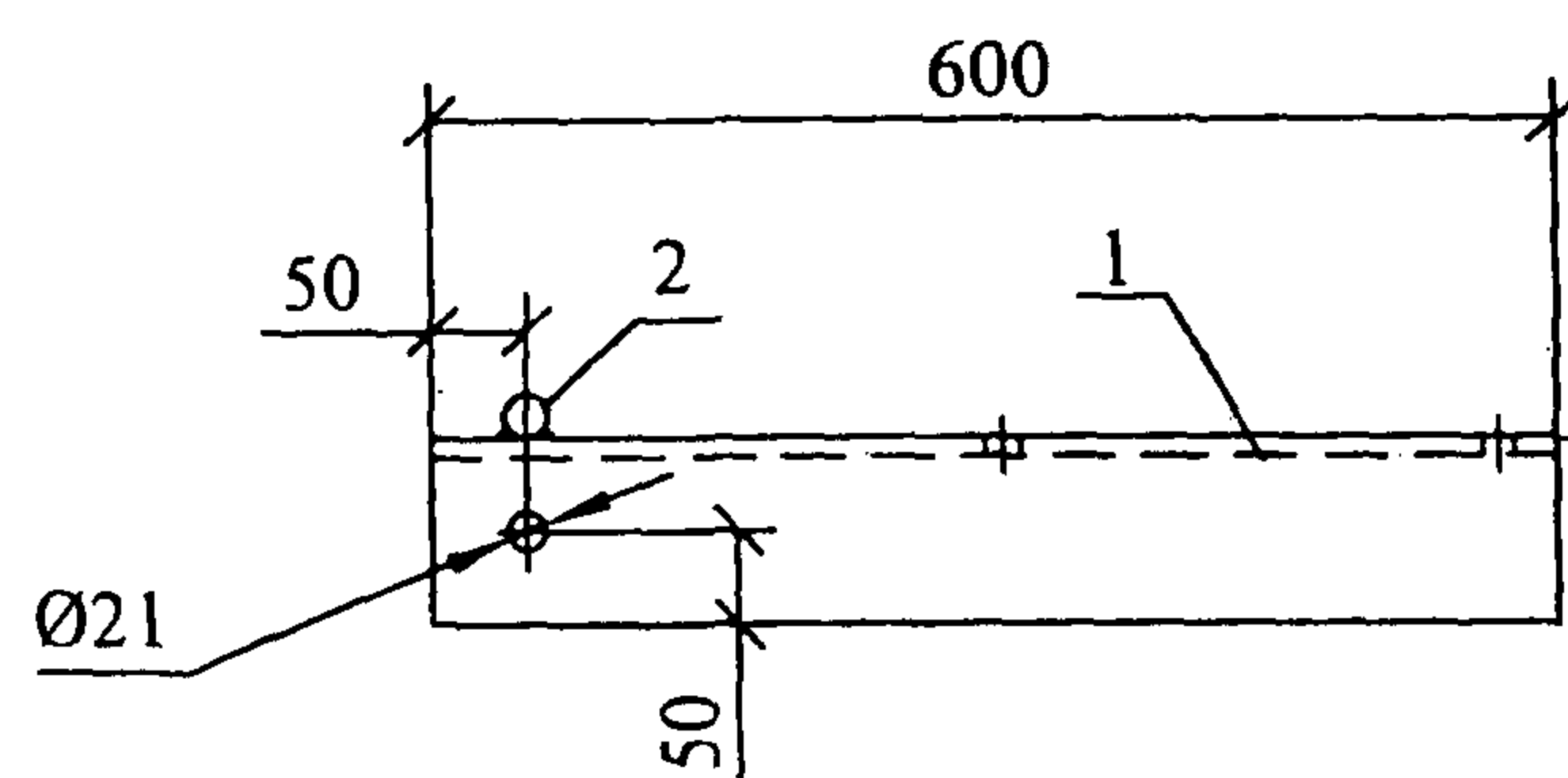
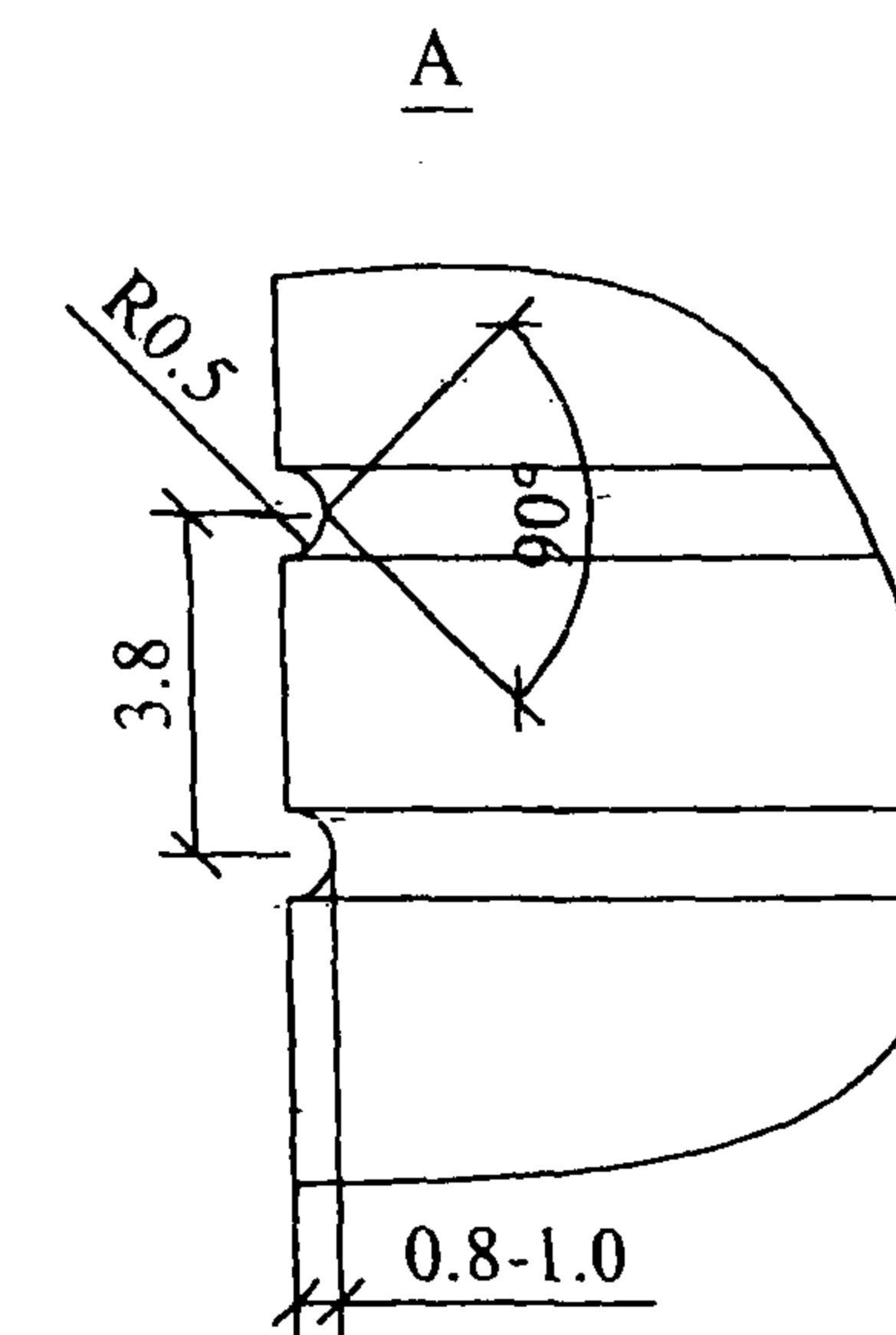
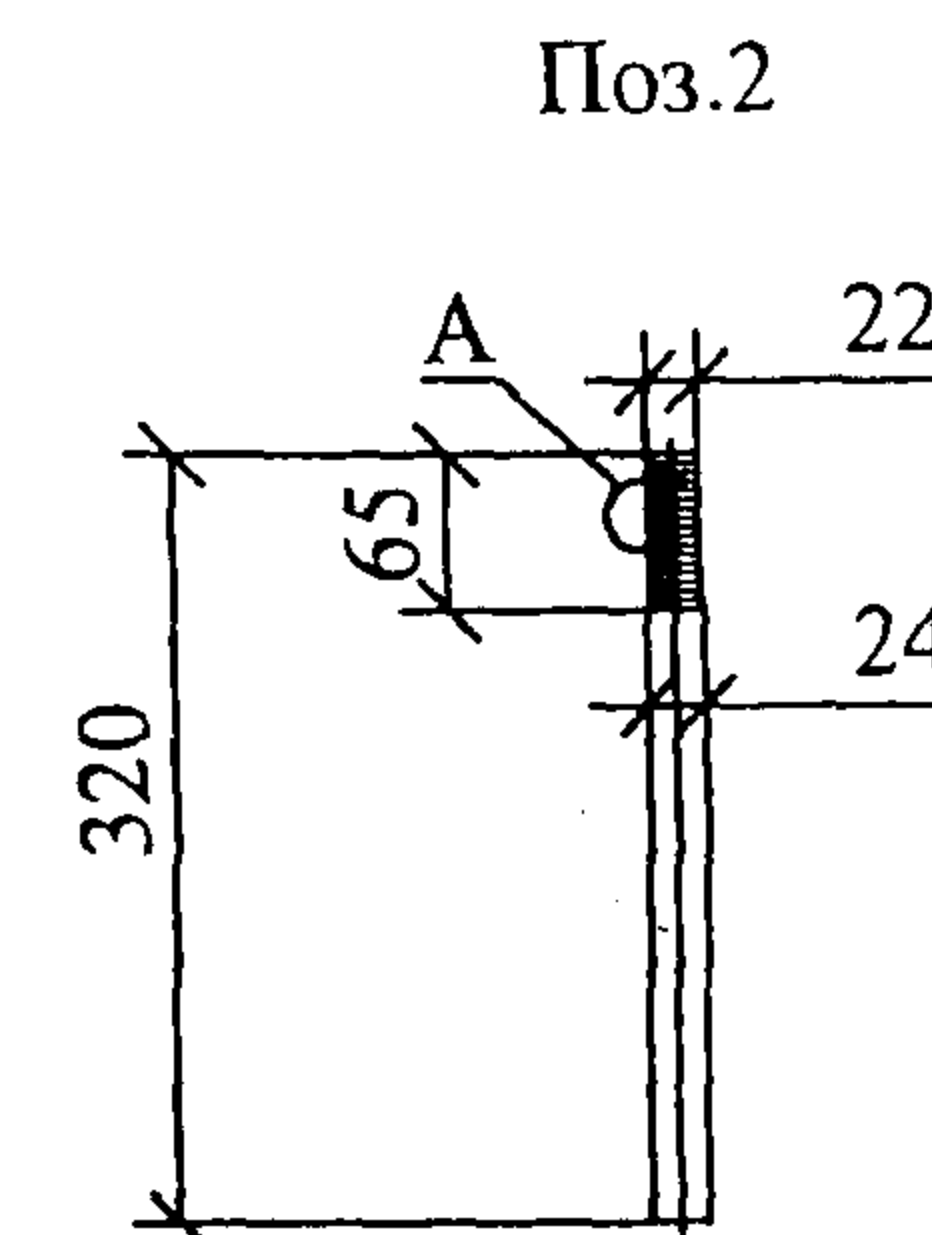
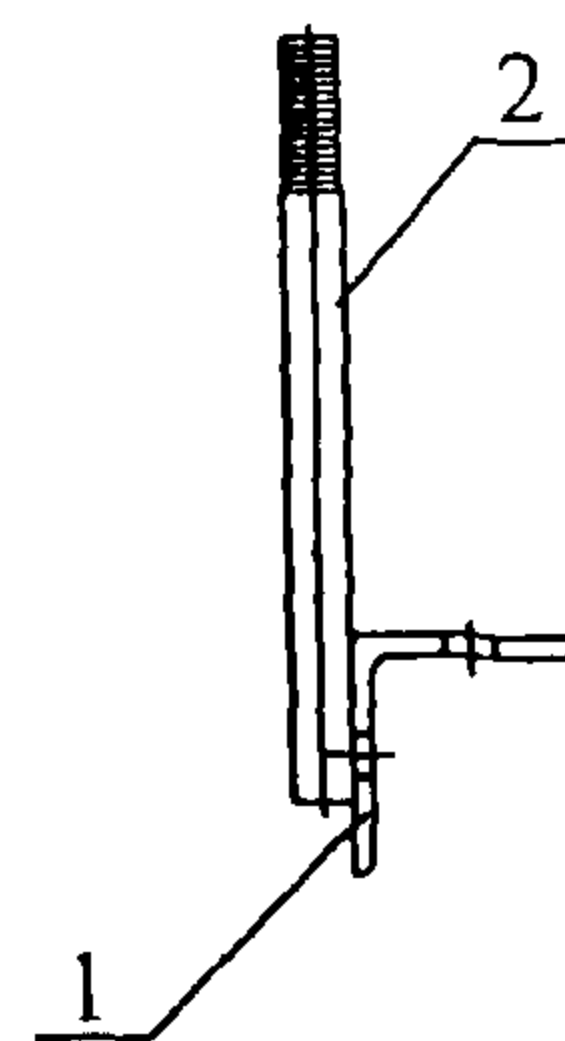
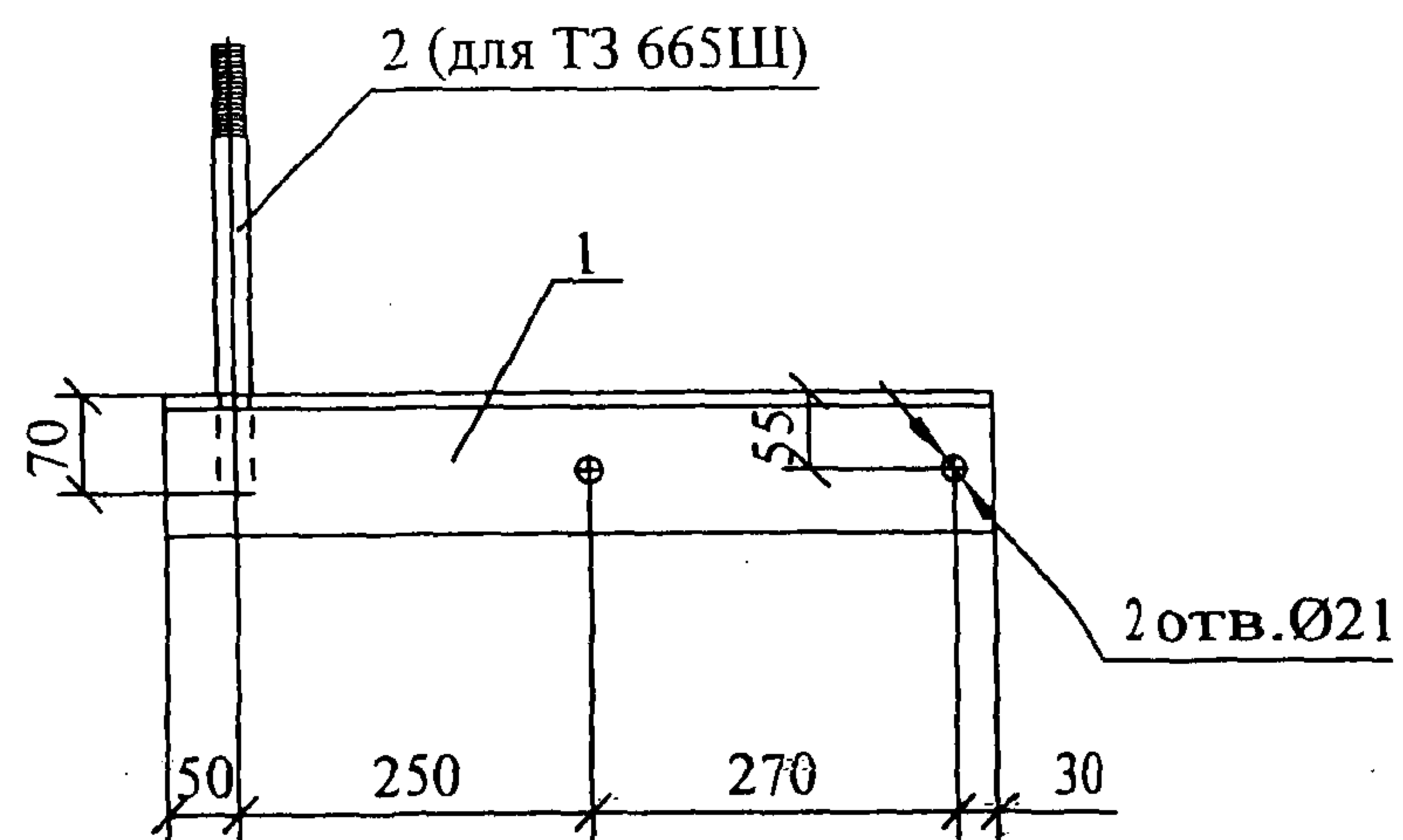
Марка	Масса, кг
ТЗ 648	12,4
ТЗ.648Ш	14,68

Поз.	Обозначение	Наименование	Кол.	Масса ед., кг	Примечание
		Детали			
1	ГОСТ 8509-93	Уголок 100x100x8 L=900	1	11,1	
2	ГОСТ 8509-93	Уголок 63x63x5 L=200	1	0,96	
3	ГОСТ2590-88	Круг 10 L=500	1	0,31	
4	ГОСТ2590-88	Круг 24 L=320	2	1,14	

28.0006-22

Изм.	Кол. уч.	Лист	№ док.	Подп.	Дата	Траверса ТЗ 648, ТЗ 648Ш		
						Стадия	Масса	Масштаб
						Р	см. табл.	1:10
						Лист	Листов	1
						Филиал ОАО "НТЦ электроэнергетики" РОСЭП		

Изм. № подл. Подп. и Дата
Взам: ИНВ. 21

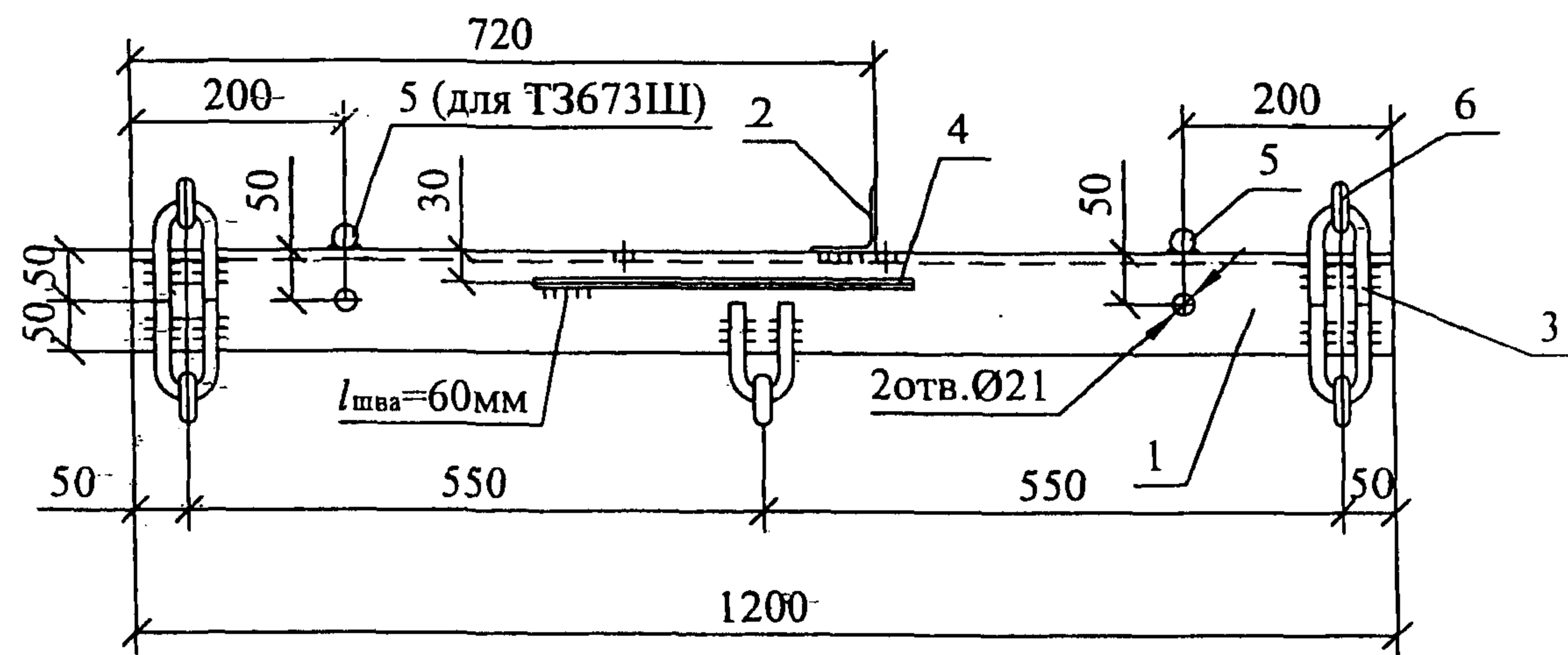
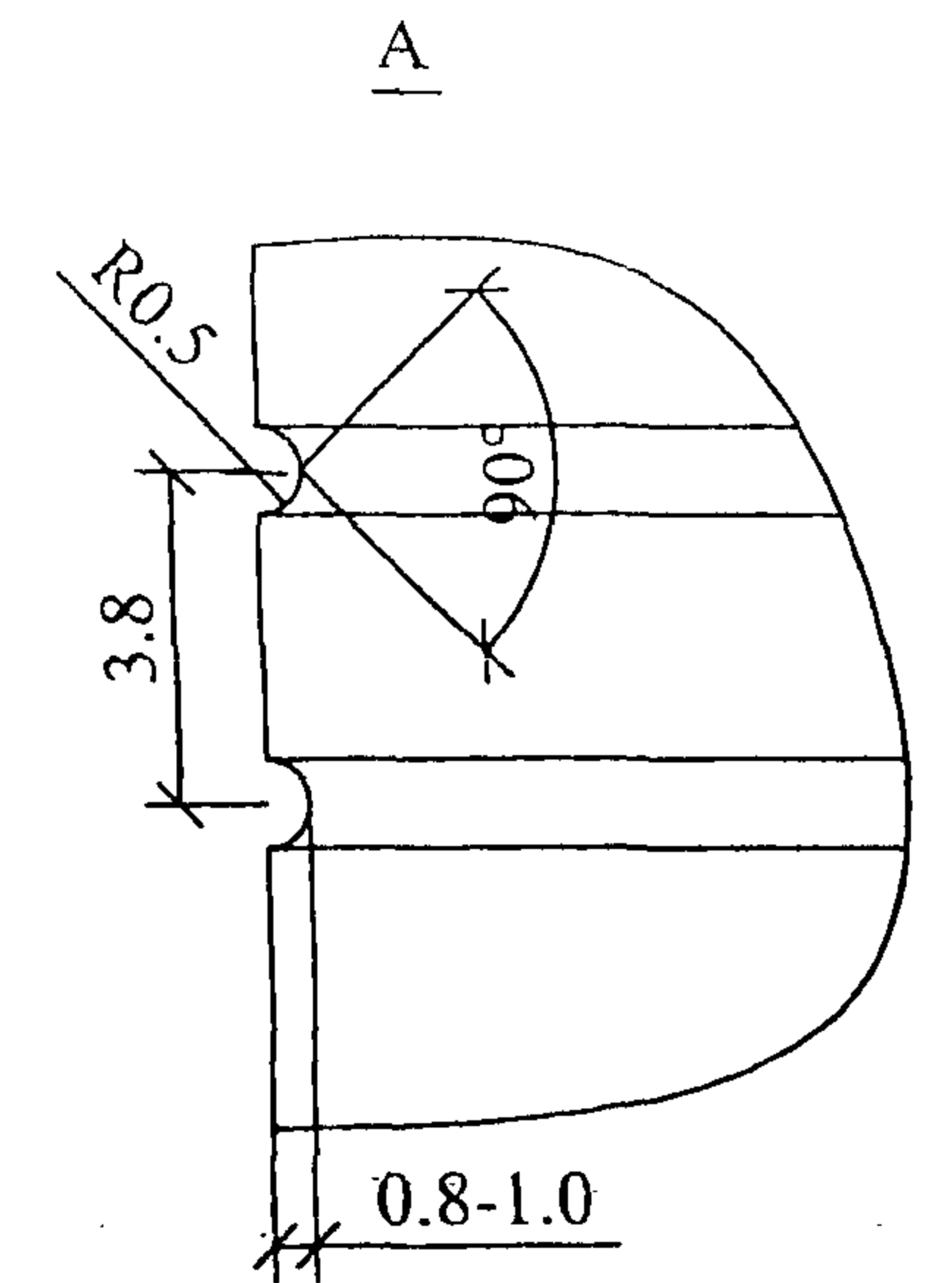
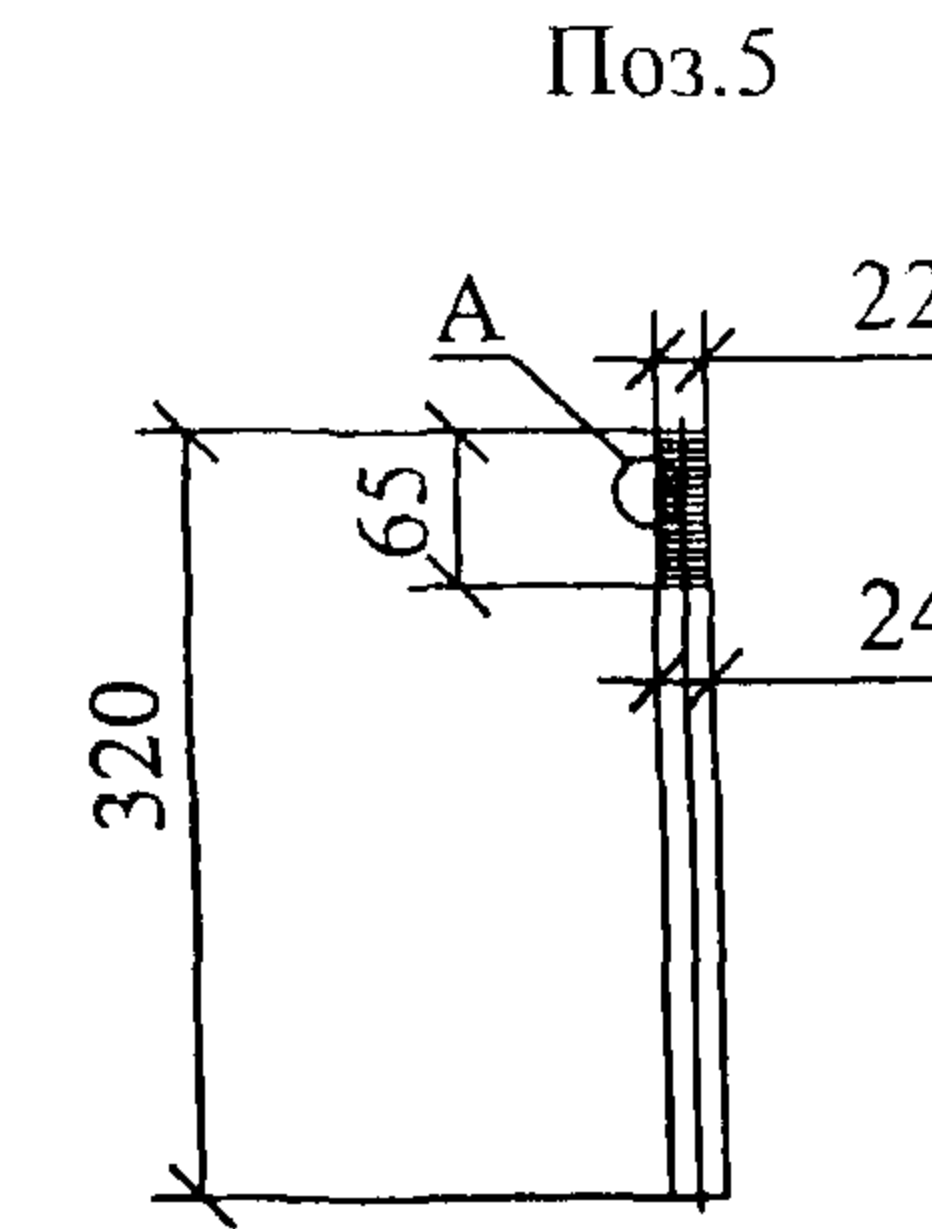
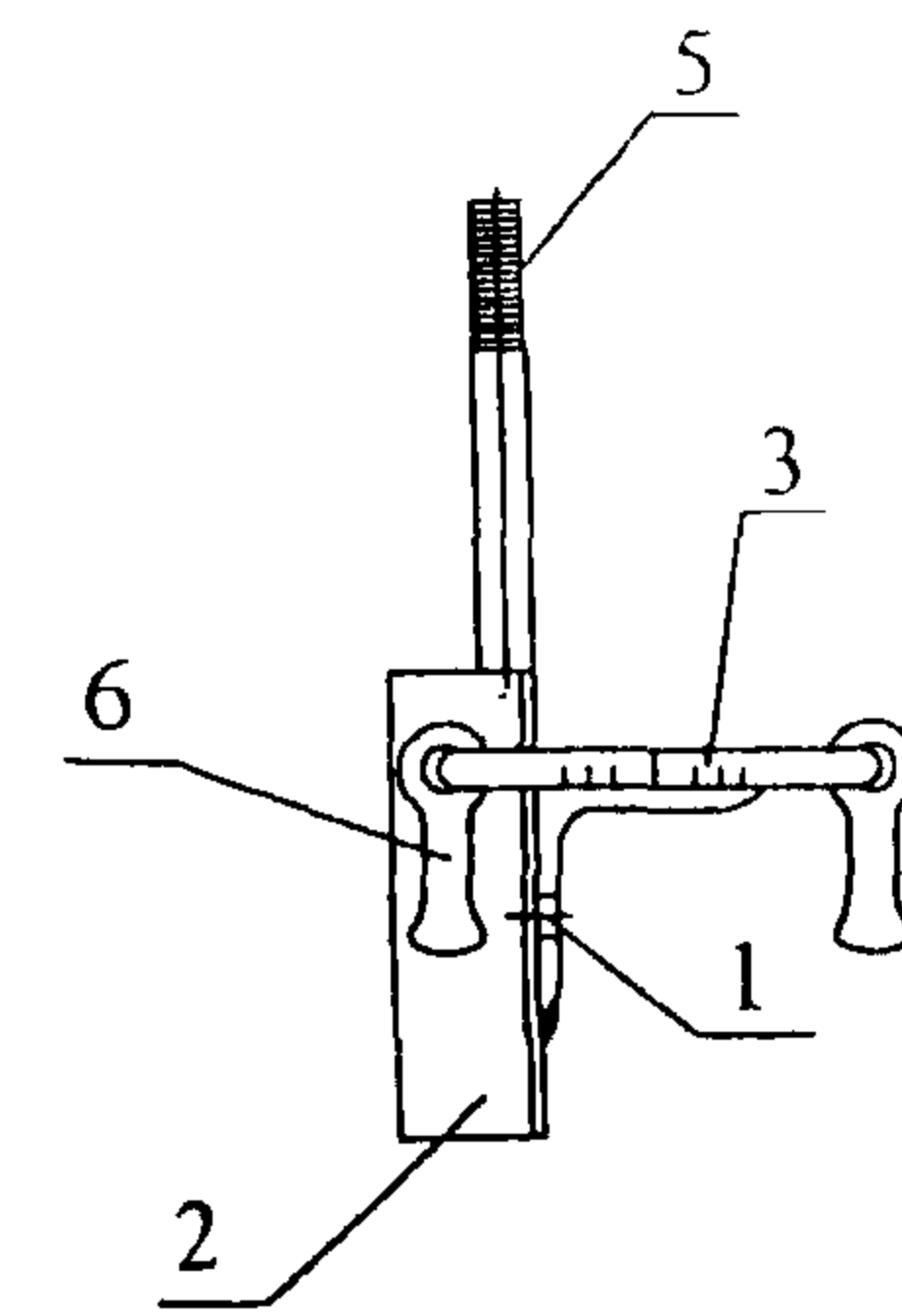
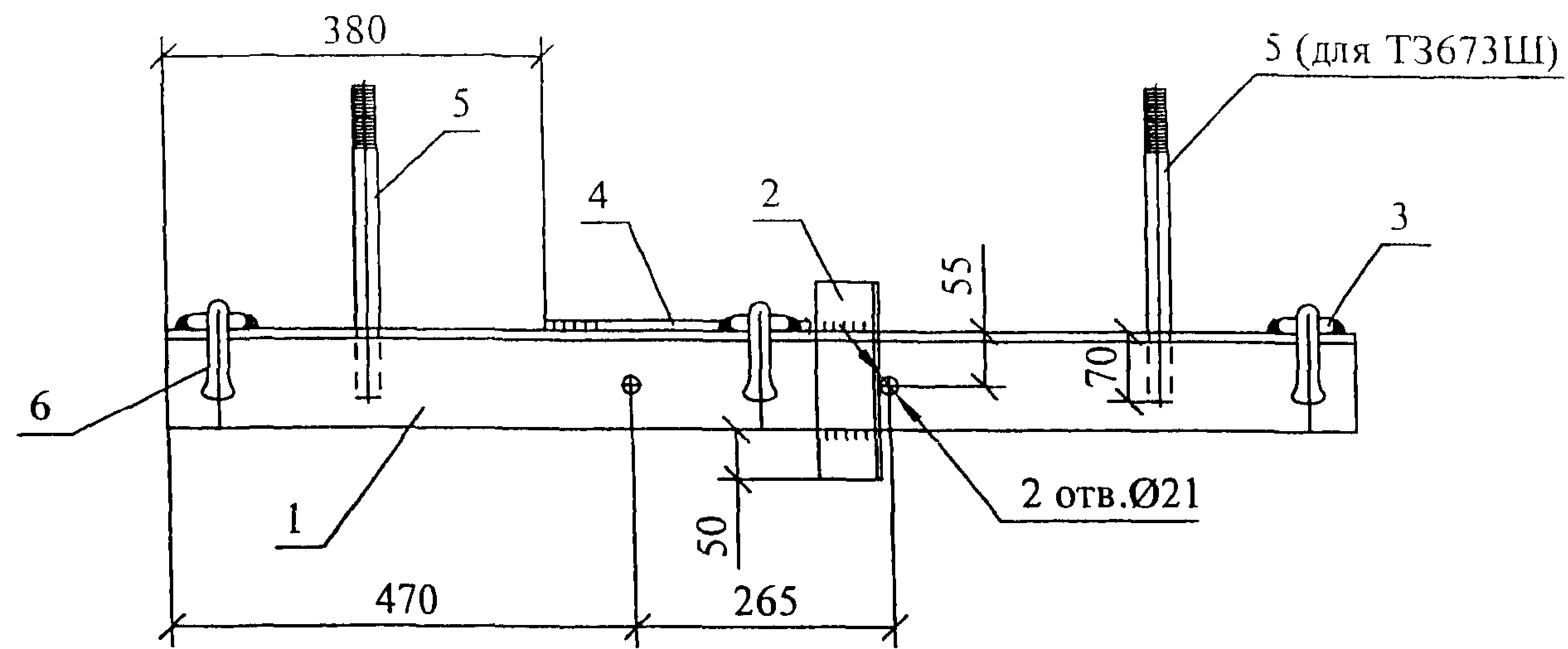


Марка	Масса, кг
ТЗ665	7,4
ТЗ665Ш	8,54

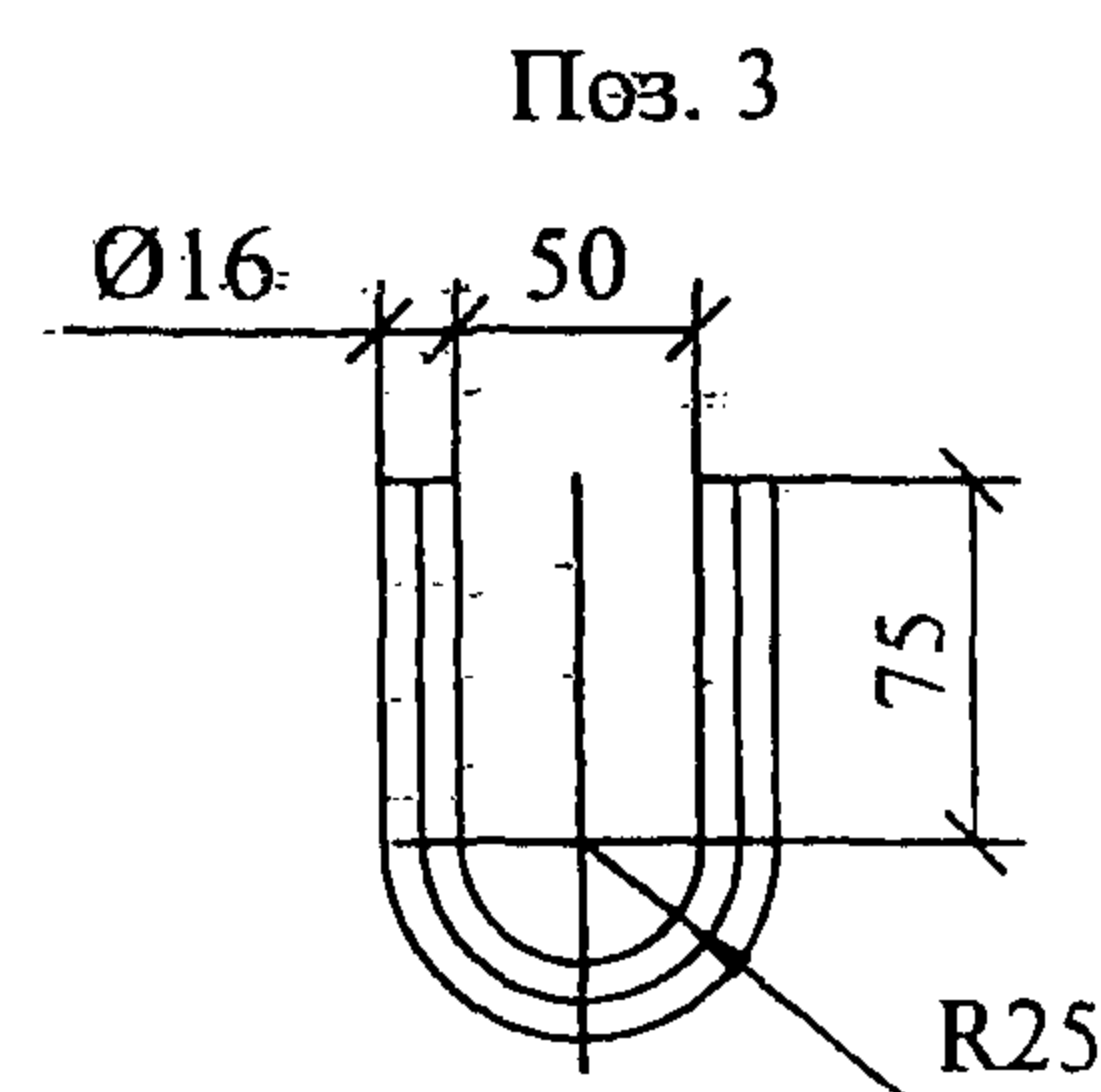
Поз.	Обозначение	Наименование	Кол.	Масса ед., кг	Примечание
		Детали			
1	ГОСТ 8509-93	Уголок 100x100x8 L=600	1	7,4	
2	ГОСТ2590-88	Круг 24 L=320	1	1,14	

28.0006-23					
Изм.	Кол. уч.	Лист	№ док.	Подп.	Дата
Траверса ТЗ 665; ТЗ-665Ш					
			Стадия	Масса	Масштаб
			Р	см. табл.	1:10
			Лист	Листов 1	
Филиал ОАО "НТЦ электроэнергетики" РОСЭП					
Гип	Ударов		<i>[Signature]</i>		
Н. контр	Смирнова		<i>[Signature]</i>		
Пров.	Калабашкин		<i>[Signature]</i>		
Разраб.	Холова		<i>[Signature]</i>		

Инв. № подл. Подп. и дата Изм. инв. №



Сварку производить электродом Э42А
ГОСТ9467-75. Катет швов $k_f=6$ мм.
Приварку петли поз. 3 производить после
установки серьги поз. 6.



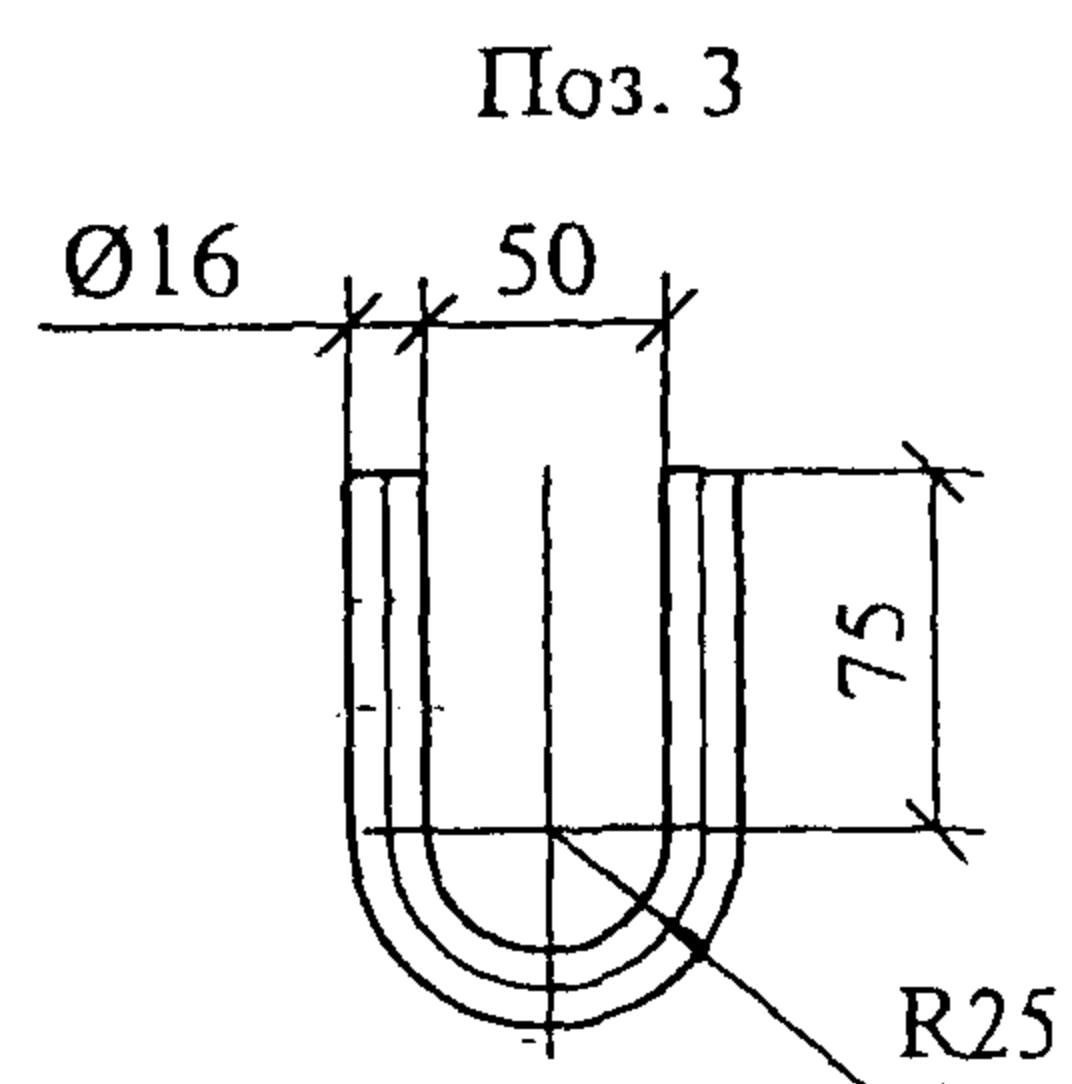
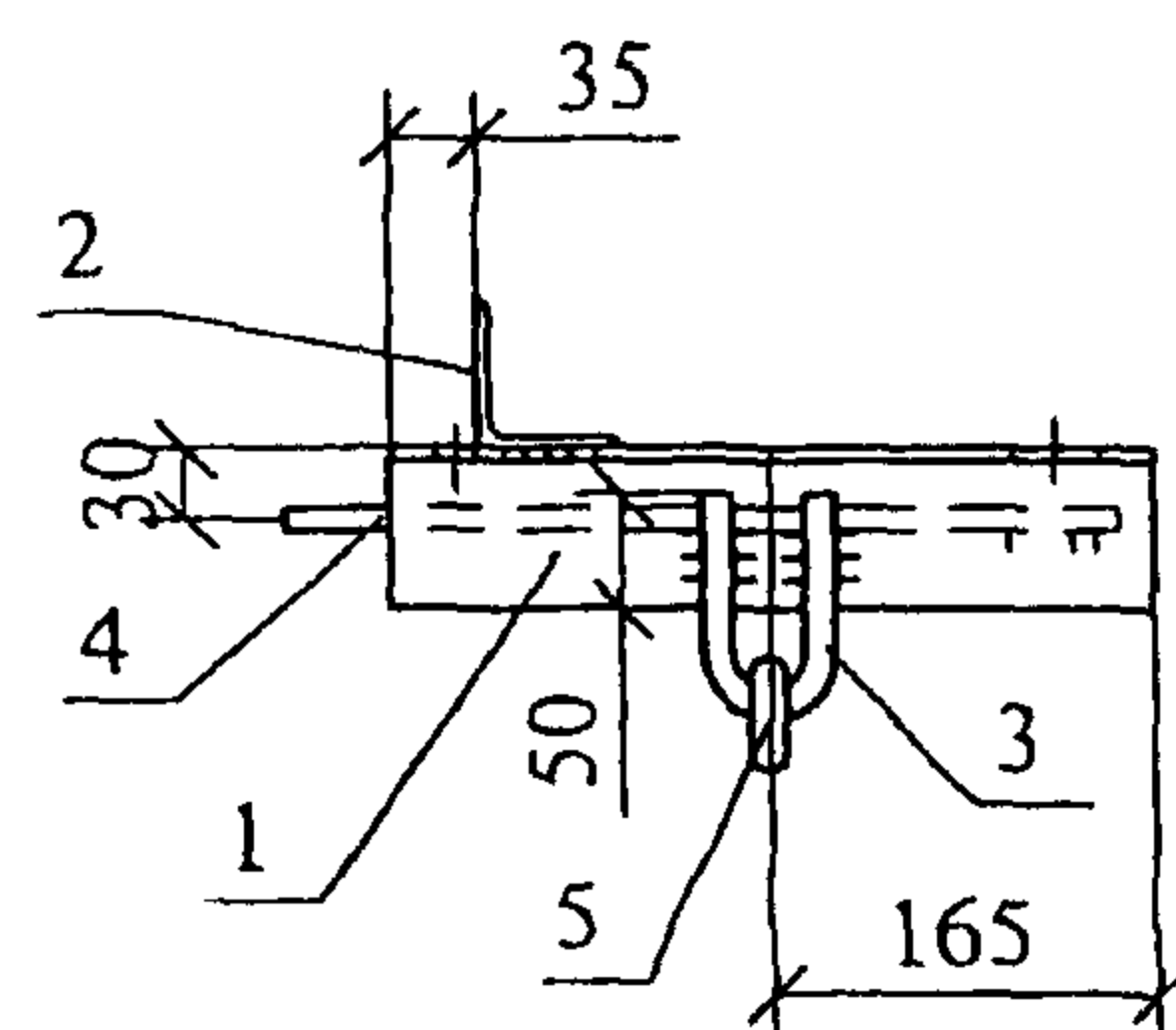
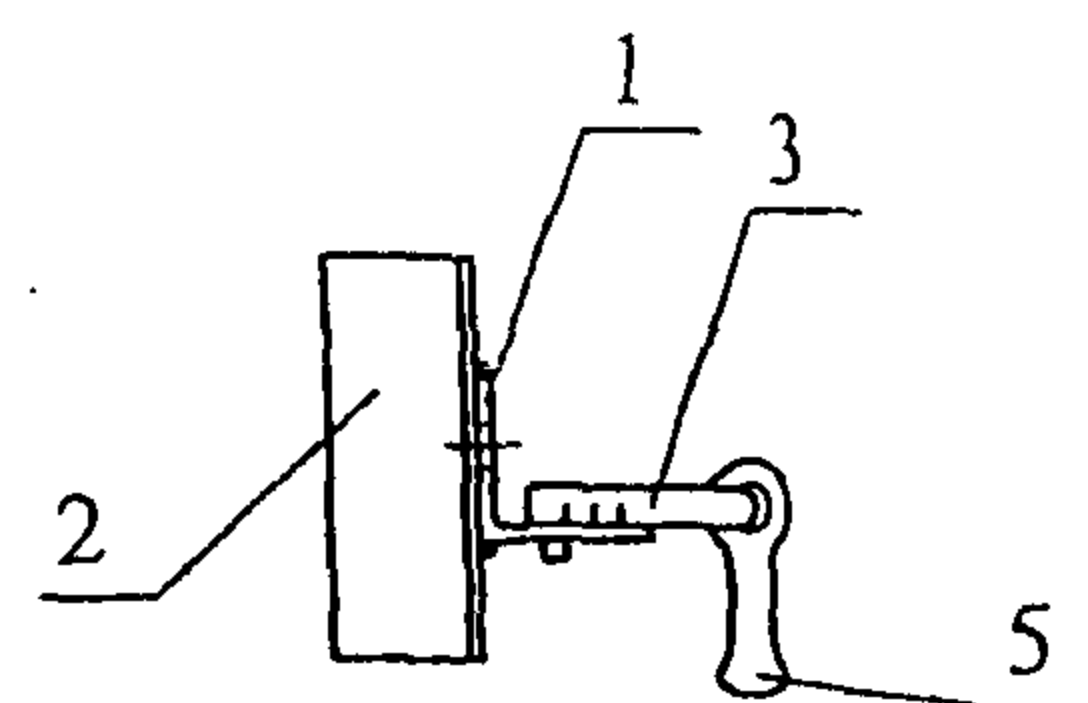
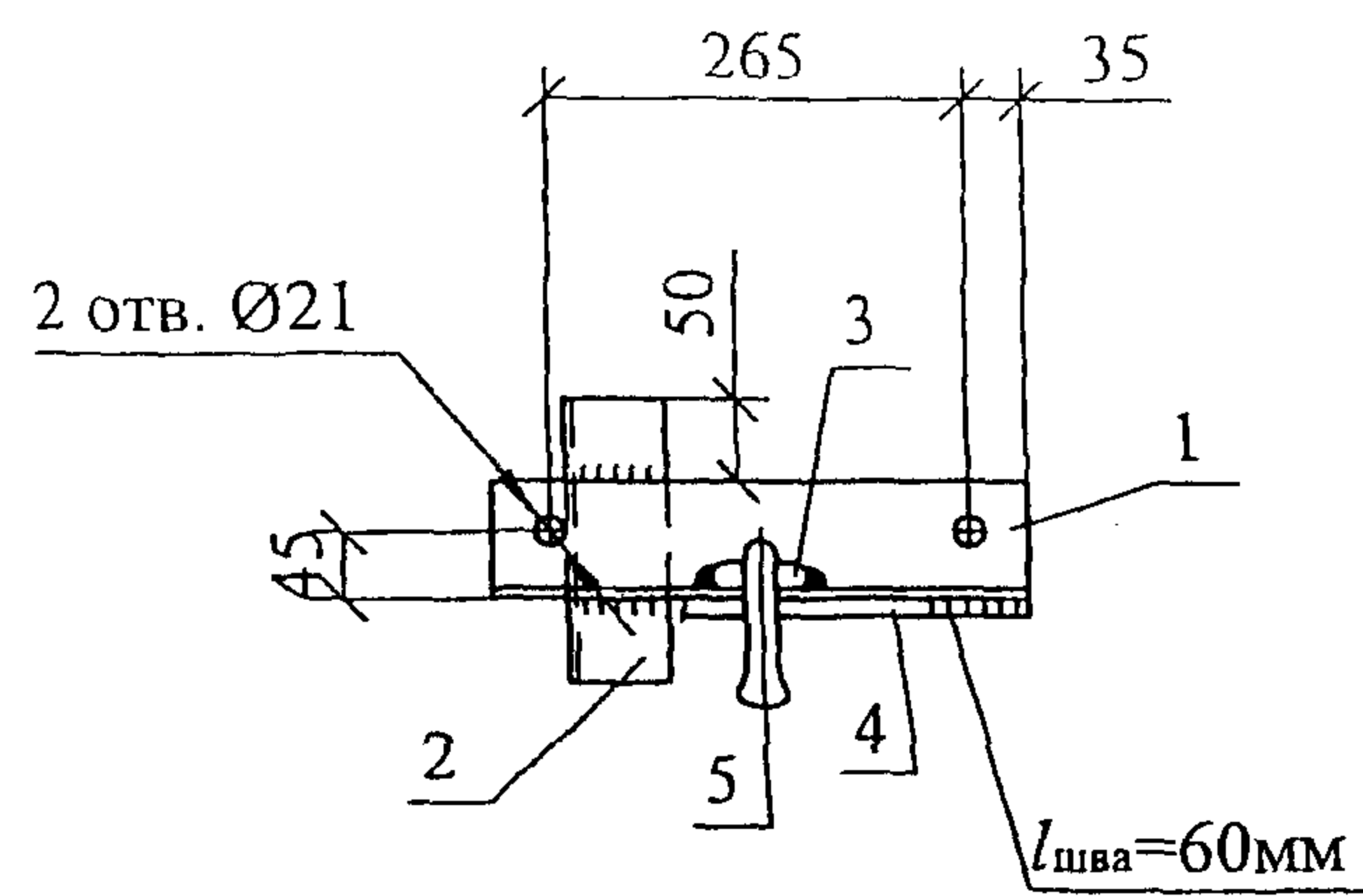
Марка	Масса, кг
ТЗ 673	19
ТЗ 673Ш	21,24

Поз.	Обозначение	Наименование	Кол.	Масса ед.,кг	Приме- чание
Детали					
1	ГОСТ 8509-93	Уголок 100x100x8 L=1200	1	14,0	
2	ГОСТ 8509-93	Уголок 63x63x5 L=200	1	0,96	
3	ГОСТ2590-88	Круг 16 L=254	5	0,4	
4	ГОСТ2590-88	Круг 10 L=550	1	0,5	
5	ГОСТ2590-88	Круг 24 L=320	2	1,14	
Стандартные изделия					
6	ТУ3449-012-40064547-01	Серьга СРС-7-16	5	0,3	

28.0006-24

Изм.	Кол. уч.	Лист	№ док.	Подп.	Дата	Траверса ТЗ 673, ТЗ 673Ш	Стадия	Масса	Масштаб	
							Р	см. табл.	1:10	
							Лист	Листов 1		
							Филиал ОАО "НТЦ электроэнергетики" РОСЭП			
ГИП	Ударов									
Н. контр.	Смирнова									
Пров.	Калабашкин									
Разраб.	Холова									

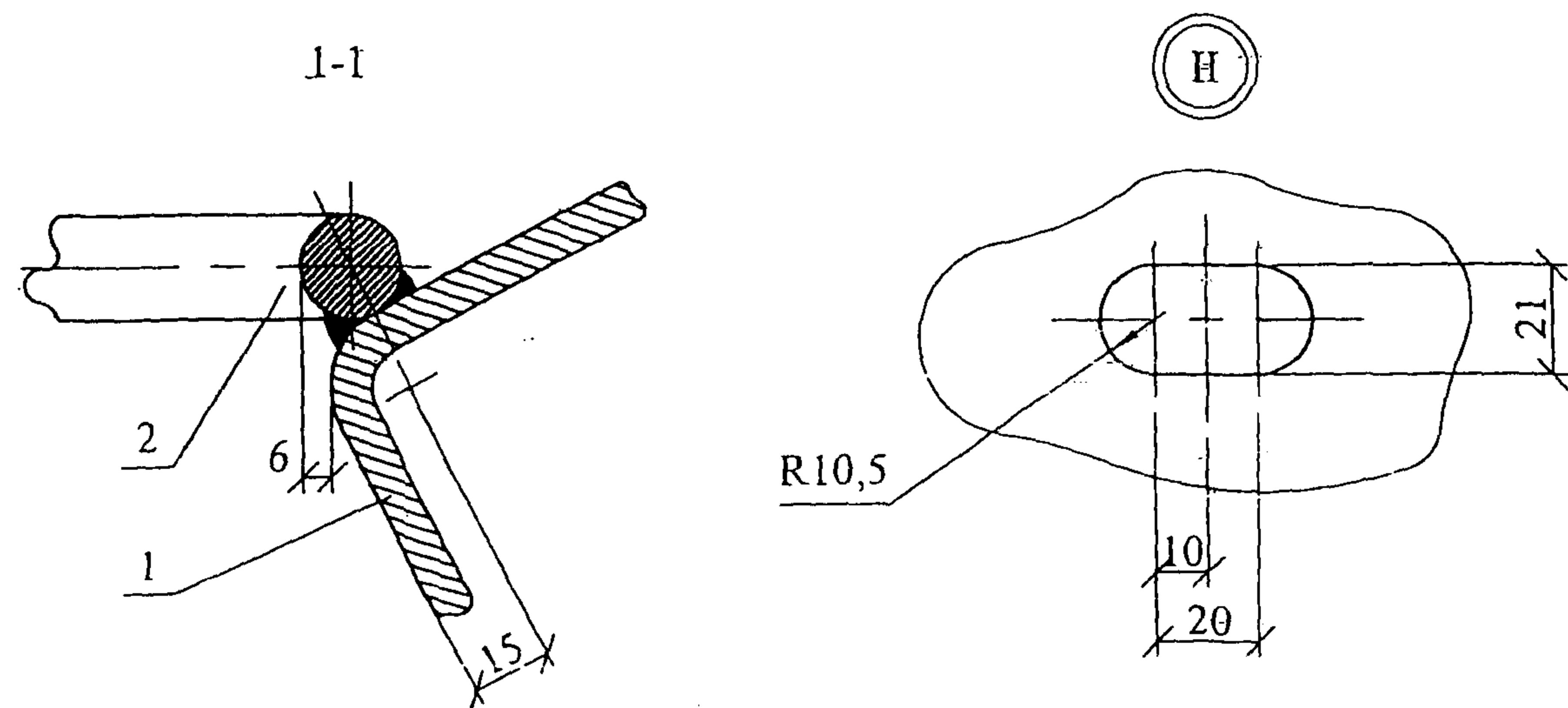
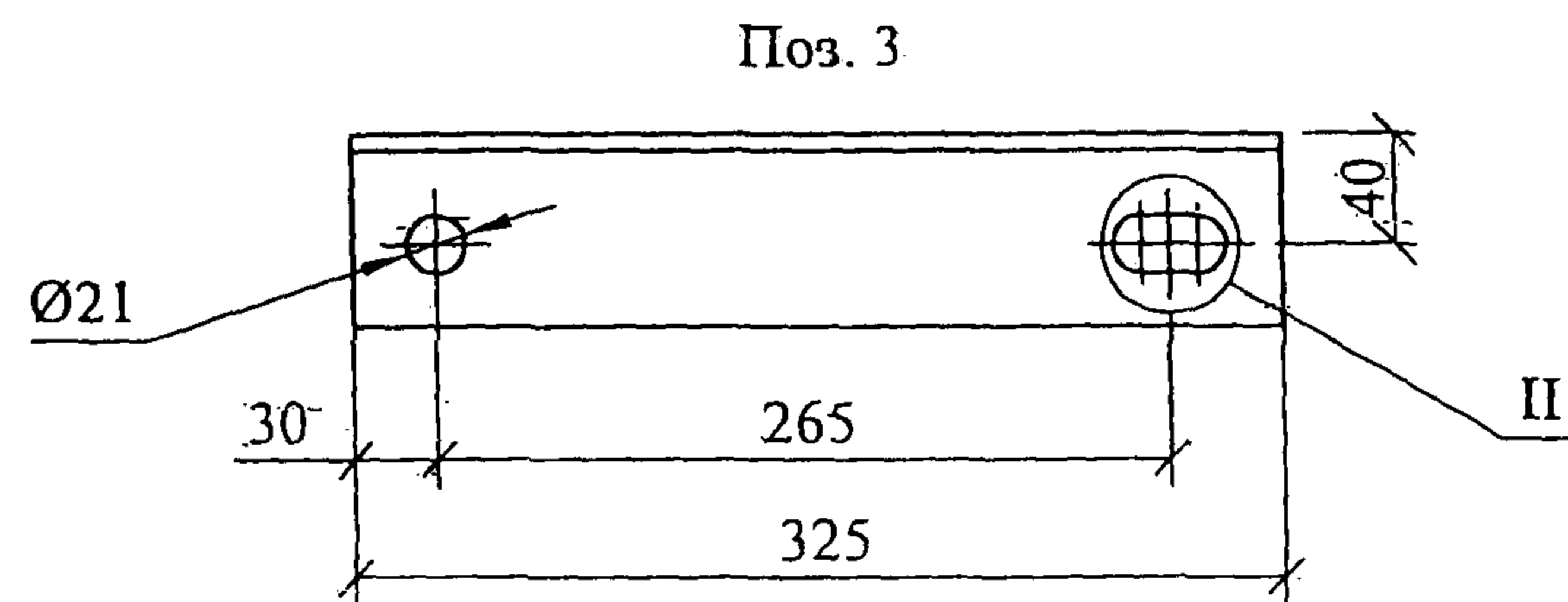
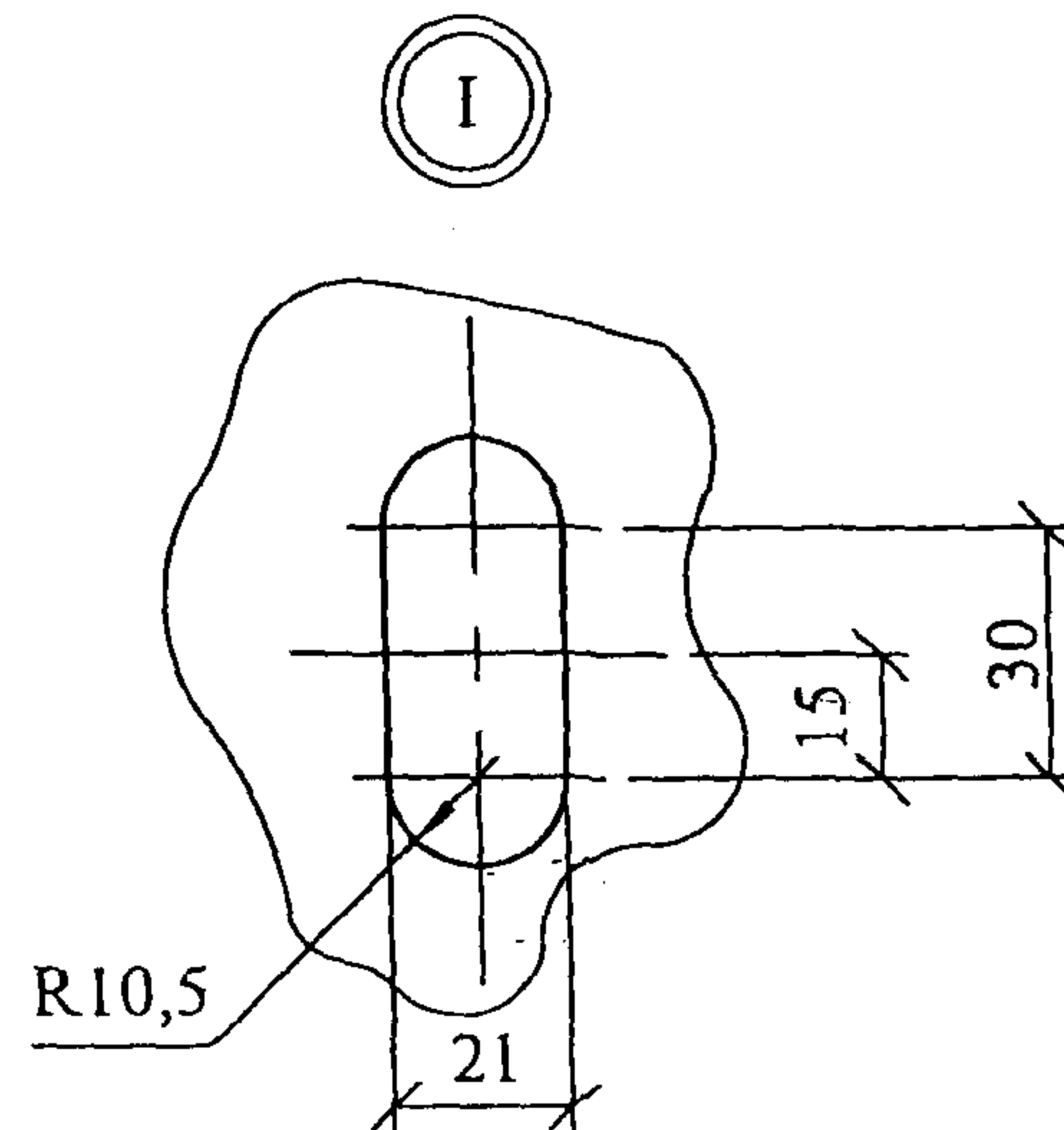
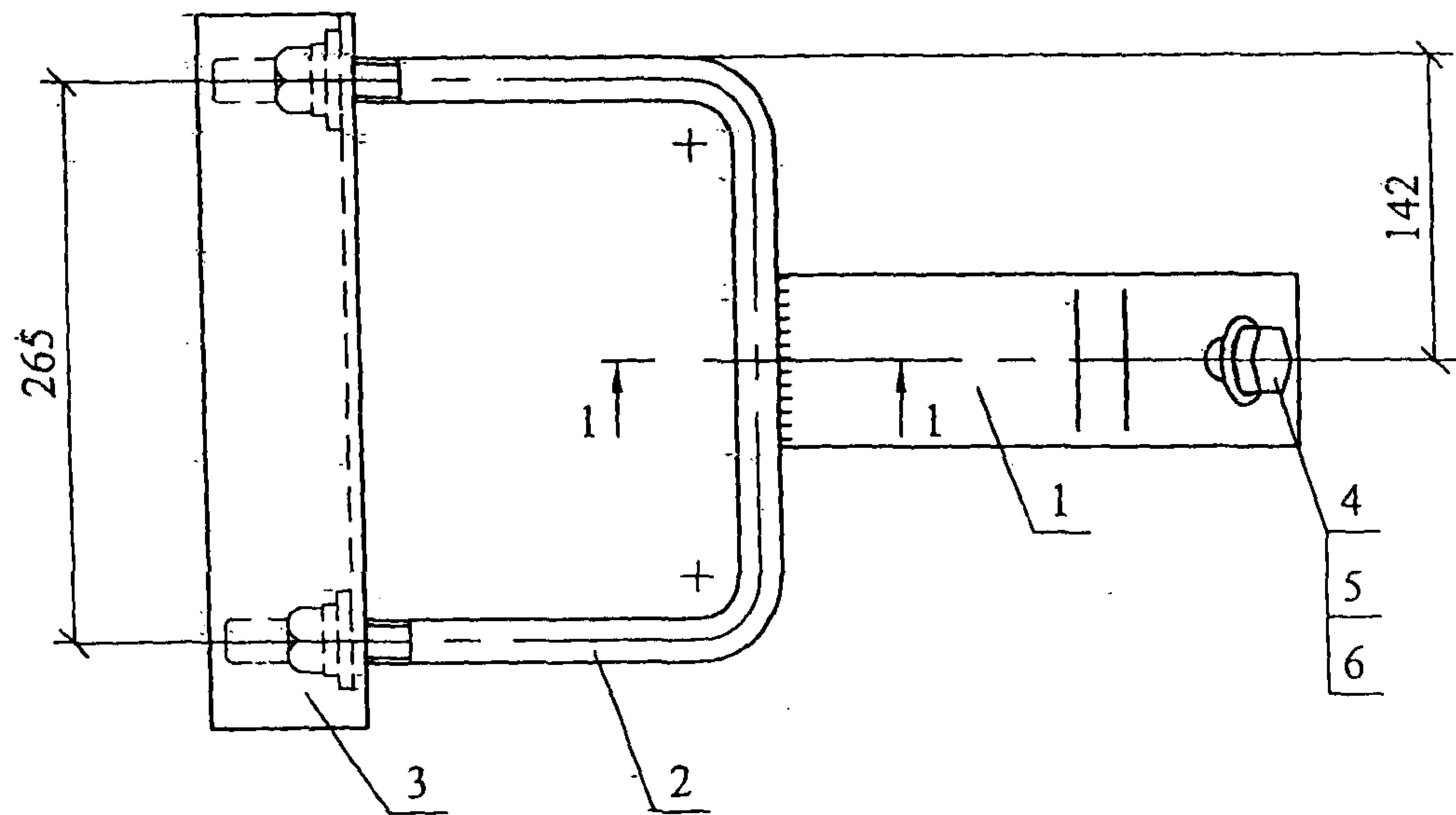
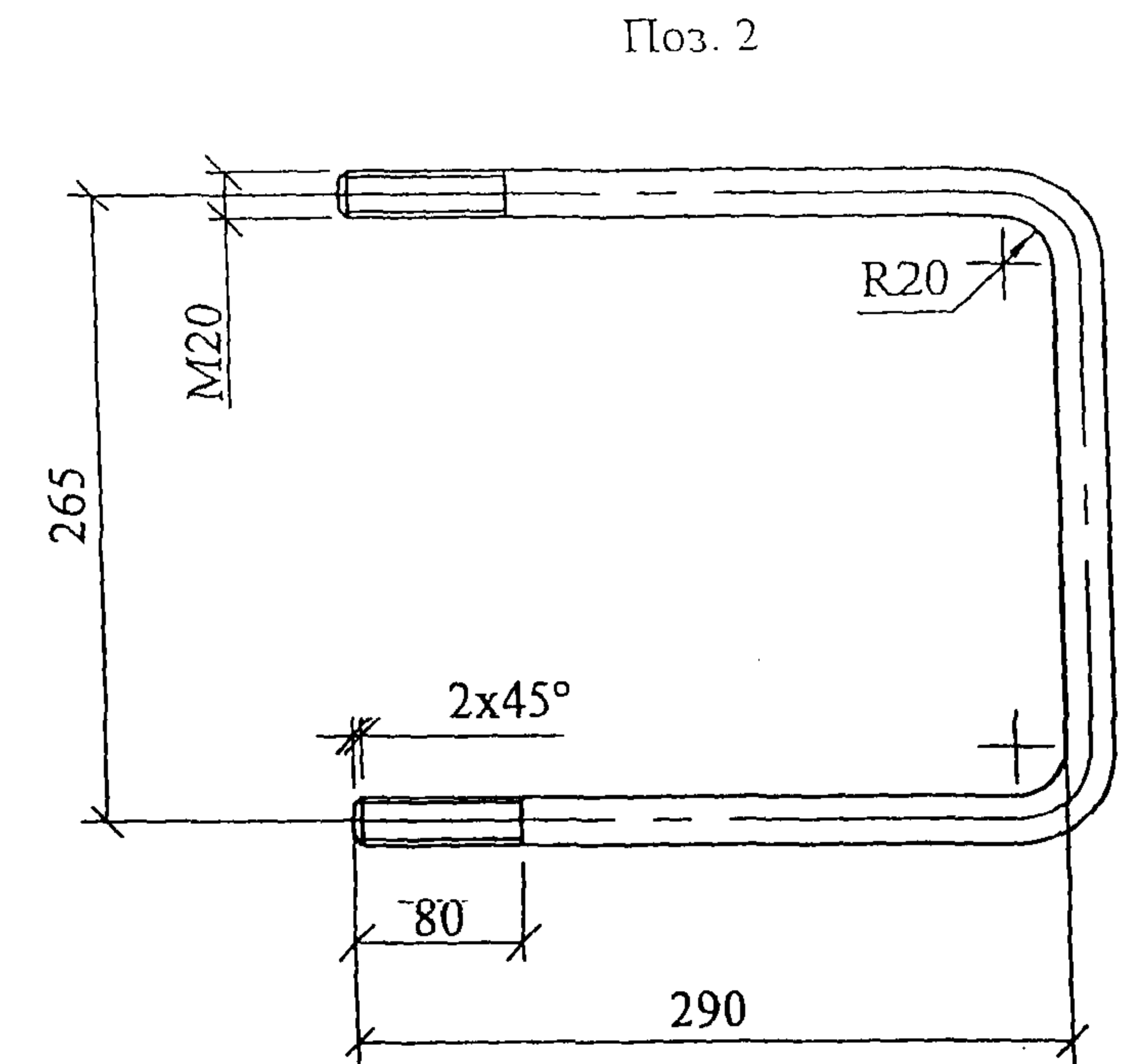
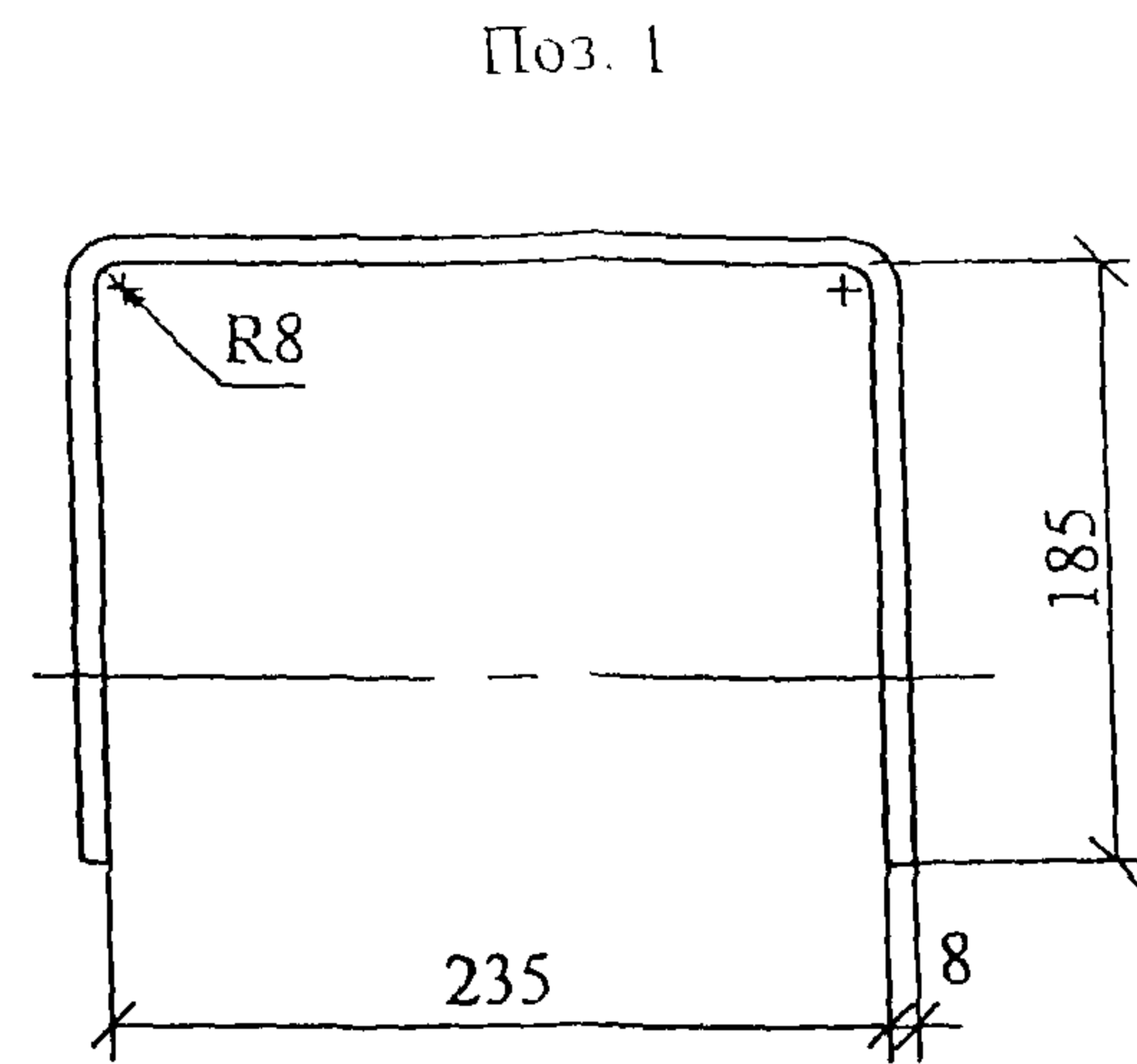
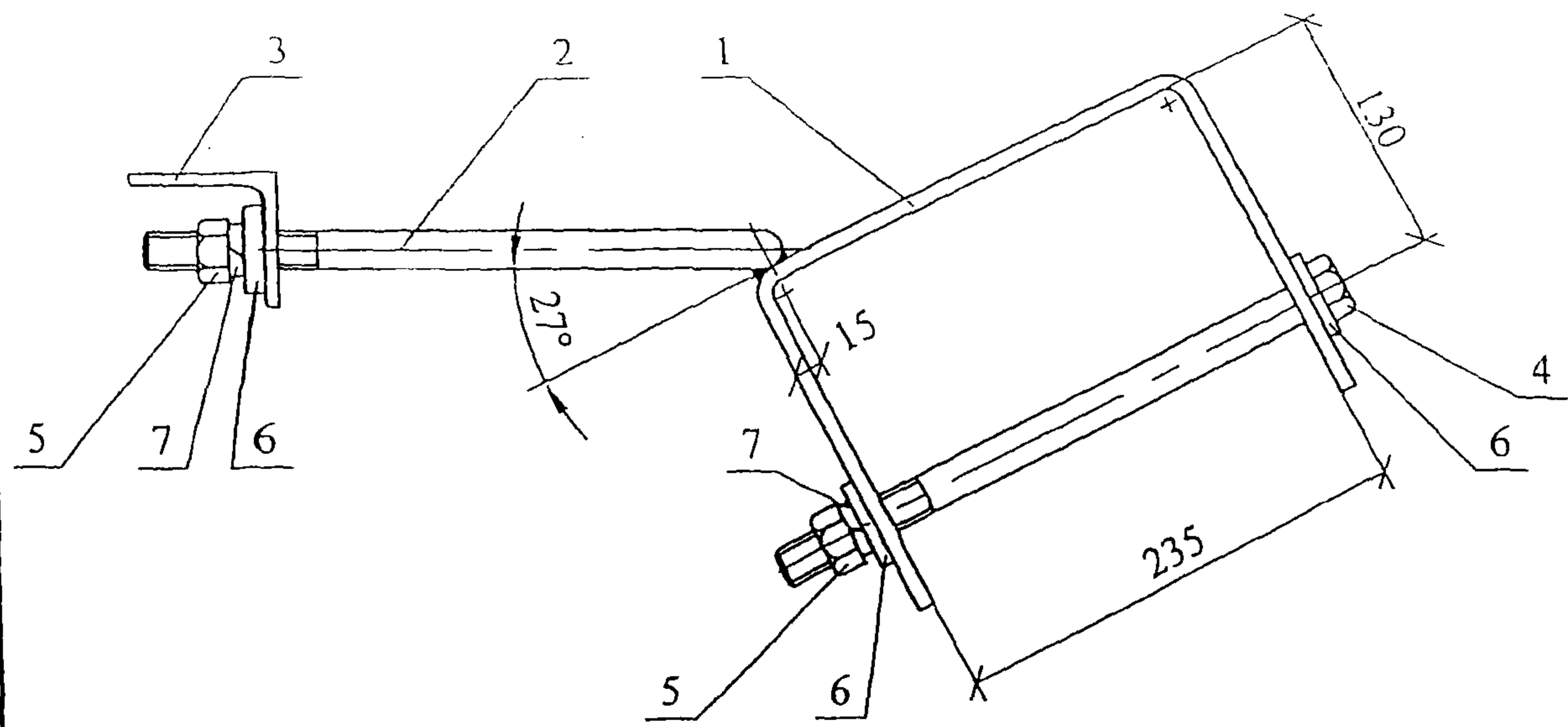
Изм. № Подл. Подп. и Дата



Сварку производить электродом Э42А
ГОСТ9467-75. Катет швов $k_f=6$ мм.
Приварку петли поз. 3 производить после
установки серьги поз. 5.

Поз.	Обозначение	Наименование	Кол.	Масса ед.,кг	Приме- чание		
		Детали					
1	ГОСТ 8509-93	Уголок 80x80x6 L=335	1	2,5			
2	ГОСТ 8509-93	Уголок 63x63x5 L=200	1	0,96			
3	ГОСТ2590-88	Круг 16 L=254	1	0,4			
4	ГОСТ2590-88	Круг 10 L=360	1	0,3			
		Стандартные изделия					
5	ТУ3449-012-40064547-01	Серьга СРС-7-16	1	0,3			
28.0006-25							
Изм.	Кол.уч.	Лист	№ док.	Подп.	Дата		
Траверса ТЗ 680					Стадия	Масса	Масштаб
					Р	4,5	1:10
					Лист	Листов 1	
					Филиал ОАО "НТЦ электроэнергетики" РОСЭП		
ГИП	Ударов			<i>Ударов</i>	16.06		
Н. контр.	Смирнова			<i>Смирнова</i>	16.06		
Пров.	Калабашкин			<i>Калабашкин</i>	16.06		
Разраб.	Холова			<i>Холова</i>	16.06		

Изм. № подл. Подп. и дата Взам. инв. №



1. Сварку производить электродом Э42А ГОСТ9467-75.
2. Катет сварного шва $k_f=8$ мм.
3. Болт поз.4 отличается от болта М20 по ГОСТ 7798-70 только длиной нарезки (l нарезки = 80 мм).

Поз.	Обозначение	Наименование	Кол.	Масса ед.кг	Приме- чание
Детали					
1	ГОСТ103-76	Полоса 8x80 L=610	1	3,1	
2	ГОСТ2590-88	Круг 20, L=840	1	2,1	
3	ГОСТ2590-93	Уголок 70x70x6, L=325	1	2,1	
Стандартные изделия					
4	ГОСТ7798-70	Болт М20x300	1	0,81	
5	ГОСТ5915-70	Гайка М20	3	0,063	
6	ГОСТ11371-78	Шайба 20	4	0,023	
7	ГОСТ6402-70	Шайба 20.65Г	3	0,016	

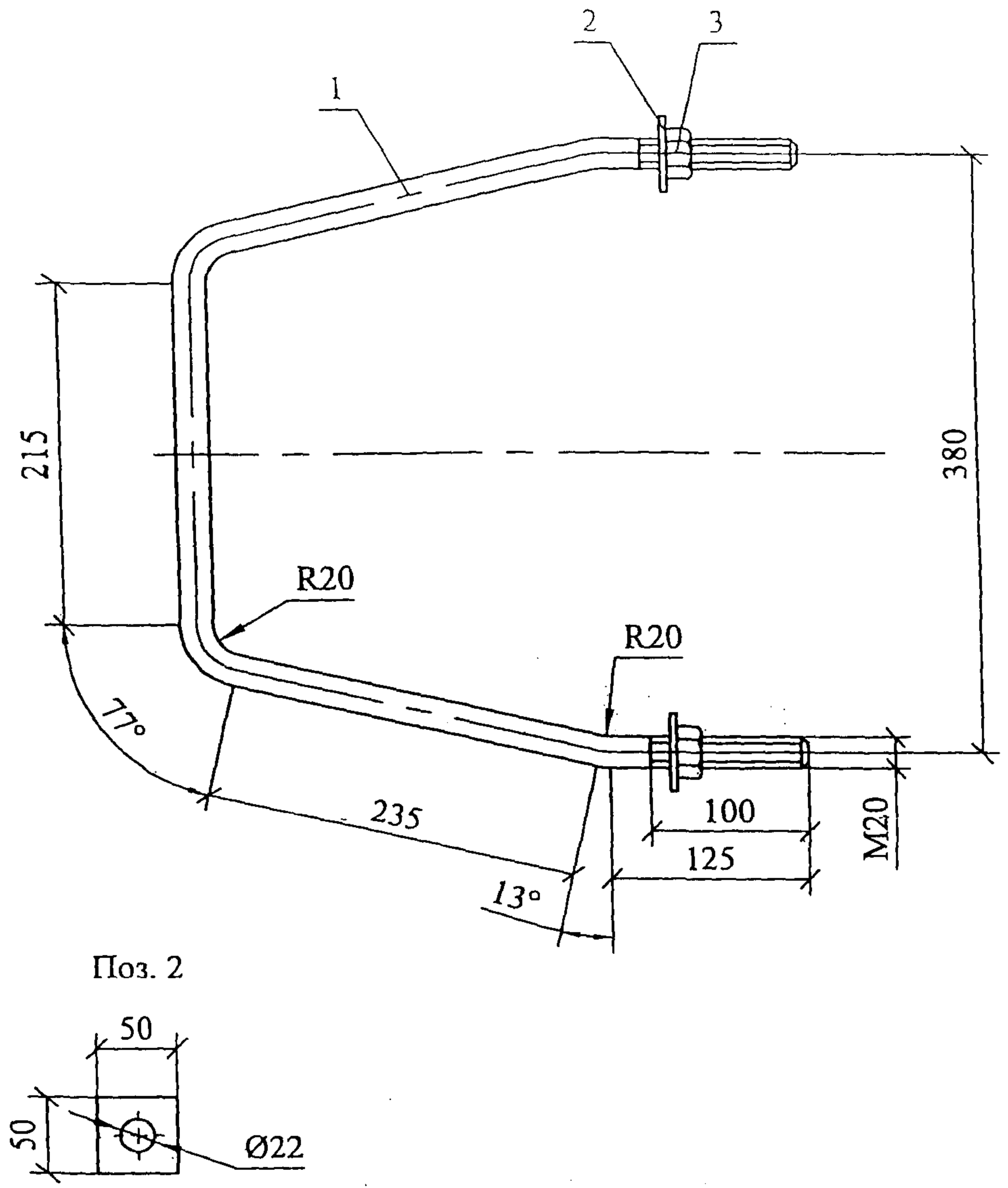
28.0006-26

Изм.	Кол. уч.	Лист	№ док.	Подп.	Дата
ГИП		Ударов		<i>Ударов</i>	16.06
Н. контр.		Смирнова		<i>Смирнова</i>	16.06
Пров.		Калабашкин		<i>Калабашкин</i>	16.06
Разраб.		Холова		<i>Холова</i>	16.06

Крепление подкоса
МУ613

Стадия	Масса	Масштаб
Р	8,6	1:5
Лист	Листов 1	
Филиал ОАО "НТЦ электроэнергетики" РОСЭП		

Инв. № подл. Подп. и дата. Взам. инв. №



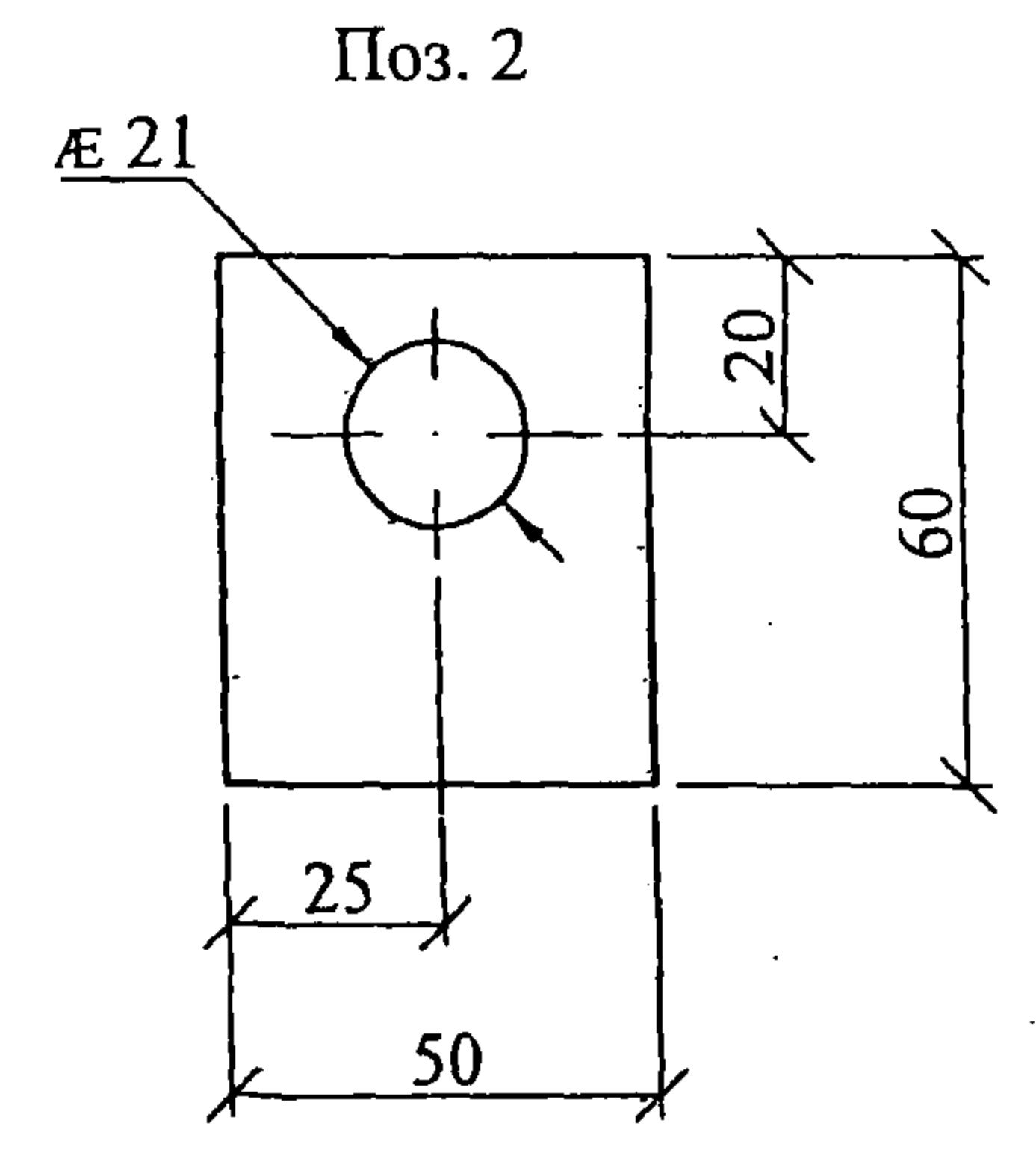
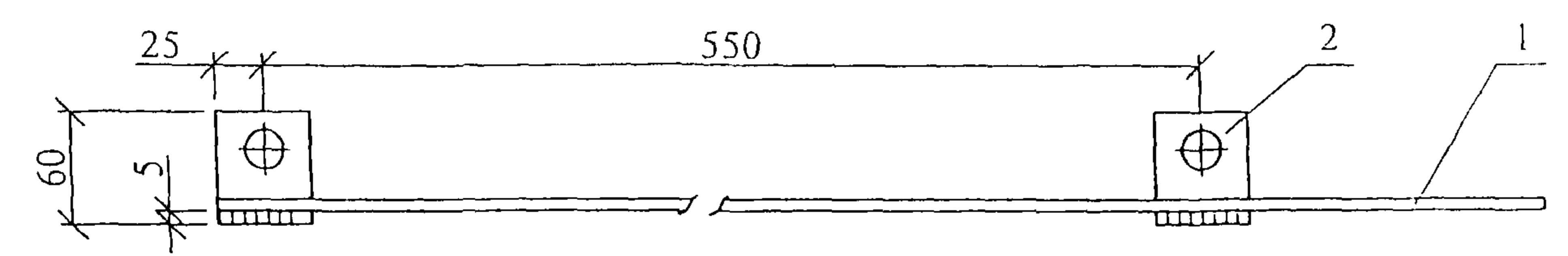
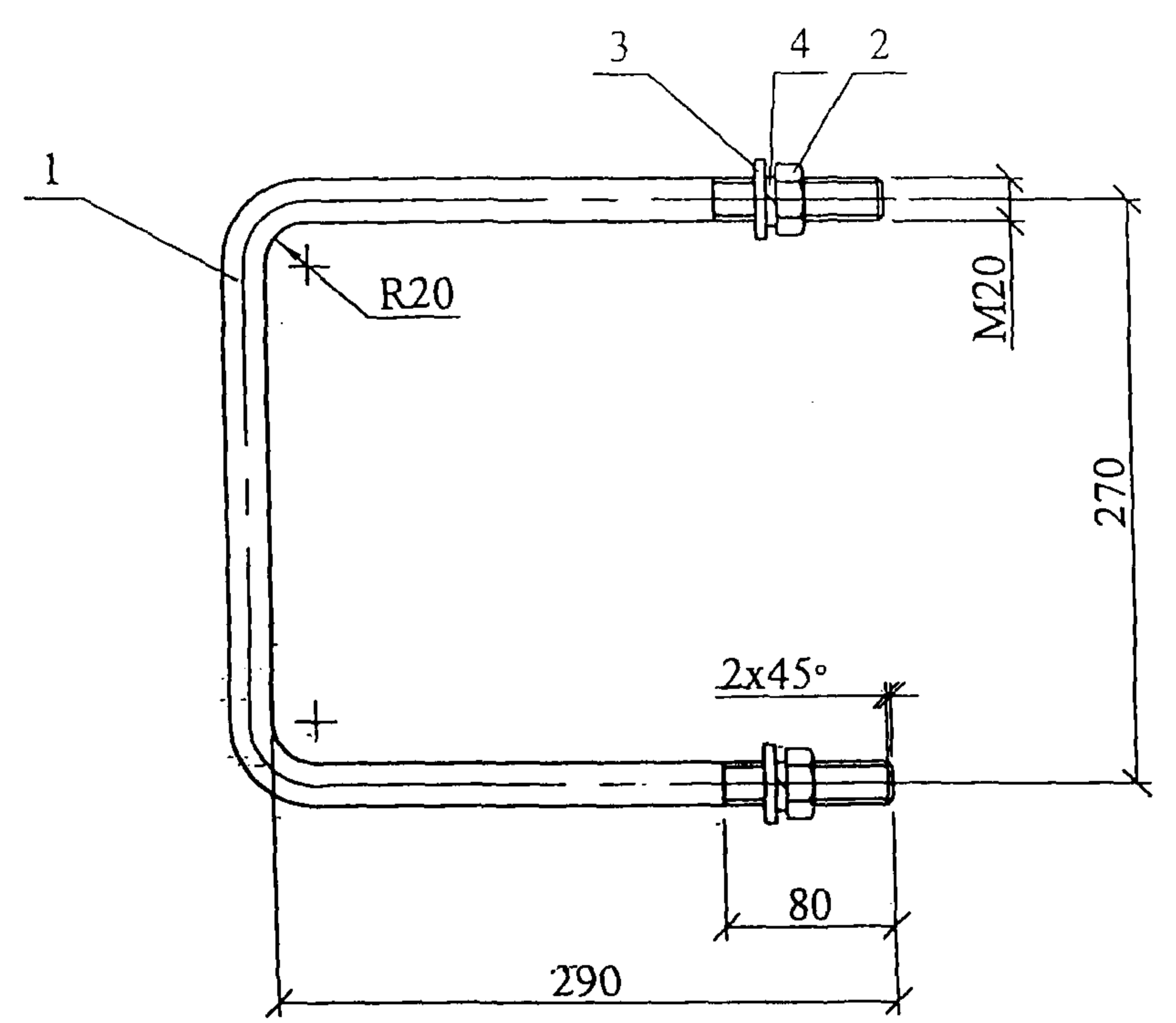
Поз.	Обозначение	Наименование	Кол.	Масса ед., кг	Примечание
		Детали			
1	ГОСТ2590-88	Круг 20 L=1110	1	2,8	
2	ГОСТ103-76	Полоса 4x50 L=50	2	0,08	
		Стандартные изделия			
3	ГОСТ5915-70	Гайка M20	2	0,063	

28.0006-27						
Изм.	Кол. уч.	Лист	№ док.	Подп.	Дата	
Хомут Х615				Стадия	Масса	Масштаб
				Р	3,1	1:5
				Лист	Листов 1	
				Филиал ОАО 'НТЦ электроэнергетики' РОСЭП		
Н. контр.	Смирнова	<i>Смирнова</i> - 16.06				
Пров.	Калабашкин	<i>Калабашкин</i> - 16.06				
Разраб.	Холова	<i>Холова</i> - 16.06				

Изм.	Кол. уч.	Лист	№ док.	Подп.	Дата	Стадия	Масса	Масштаб	
						Лист	Листов		
						Филиал ОАО 'НТЦ электроэнергетики' РОСЭП			

Инд. № подл. Подп. и дата. Взам. инв. №

Инд. № подл. Подп. и дата. Взам. инв. №



1. Сварку производить электродом Э42А ГОСТ 9467-75. Катеты швов $k_f = 5$ мм.
2. Проводник ЗП1 изготавливать отрезками длиной не менее трех метров.
3. Масса ЗП1 дана на один метр.

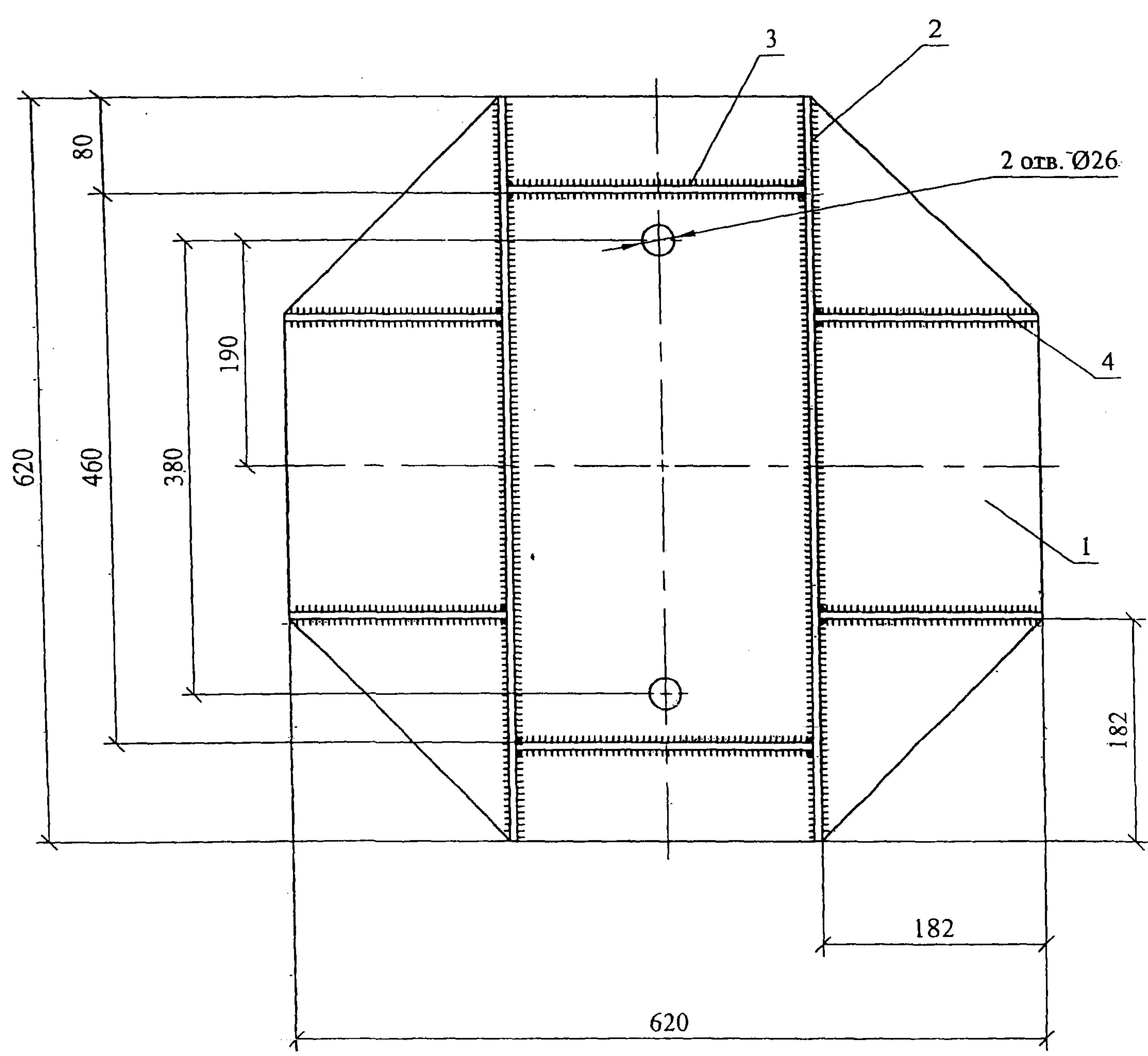
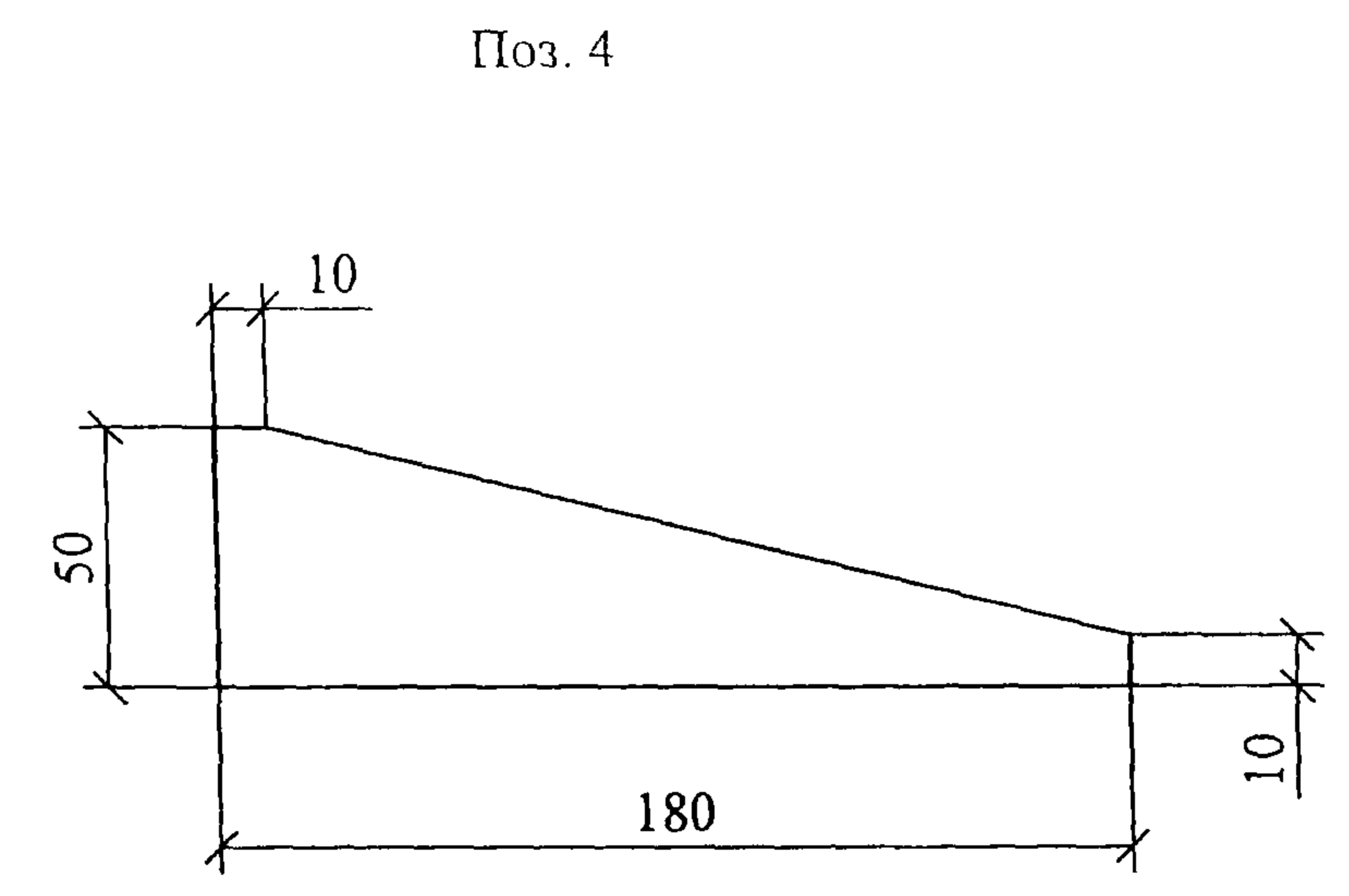
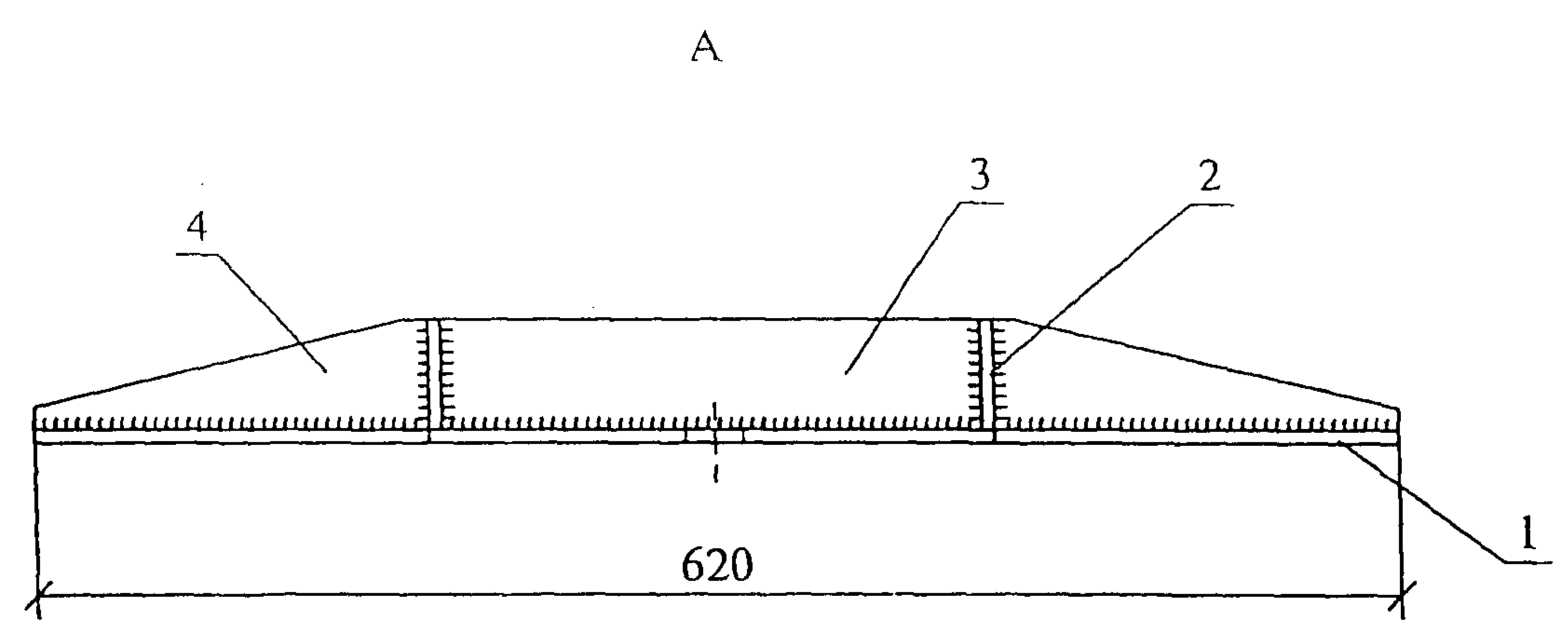
Поз.	Обозначение	Наименование	Кол.	Масса ед., кг.	Примечание
<u>Детали</u>					
1	ГОСТ 2590-88.	Круг 20, L=845	1	2,1	
<u>Стандартные изделия</u>					
2	ГОСТ 5915-70	Гайка М20	2	0,063	
3	ГОСТ 11371-78	Шайба 20	2	0,023	
4	ГОСТ 6402-70	Шайба 20.65Г	2	0,016	

Поз.	Обозначение	Наименование	Кол.	Масса ед., кг.	Примечание
<u>Детали</u>					
1	ГОСТ 2590-88	Круг 10	1	0,62	
2	ГОСТ 103-76	Полоса 5x60, L=50	2	0,12	

28.0006-28					
Хомут Х63Г					
Изм.	Кол. уч.	Лист	№ док.	Подп.	Дата
Стадия			Масса	Масштаб	
Р			2,3	1:5	
Лист			Листов 1		
Филиал ОАО "НТЦ электроэнергетики" - РОСЭП					
Н. контр.	Холова	<i>Холова</i> 16.06			
Пров.	Калабашкин	<i>Калабашкин</i> 16.06			
Разраб.	Смирнова	<i>Смирнова</i> 16.06			

28.0006-29					
Заземляющий проводник ЗП1					
Изм.	Кол. уч.	Лист	№ док.	Подп.	Дата
Стадия			Масса	Масштаб	
Р			0,9	1:2	
Лист			Листов 1		
Филиал ОАО "НТЦ электроэнергетики" - РОСЭП					
Н. контр.	Холова	<i>Холова</i> 16.06			
Пров.	Калабашкин	<i>Калабашкин</i> 16.06			
Разраб.	Смирнова	<i>Смирнова</i> 16.06			

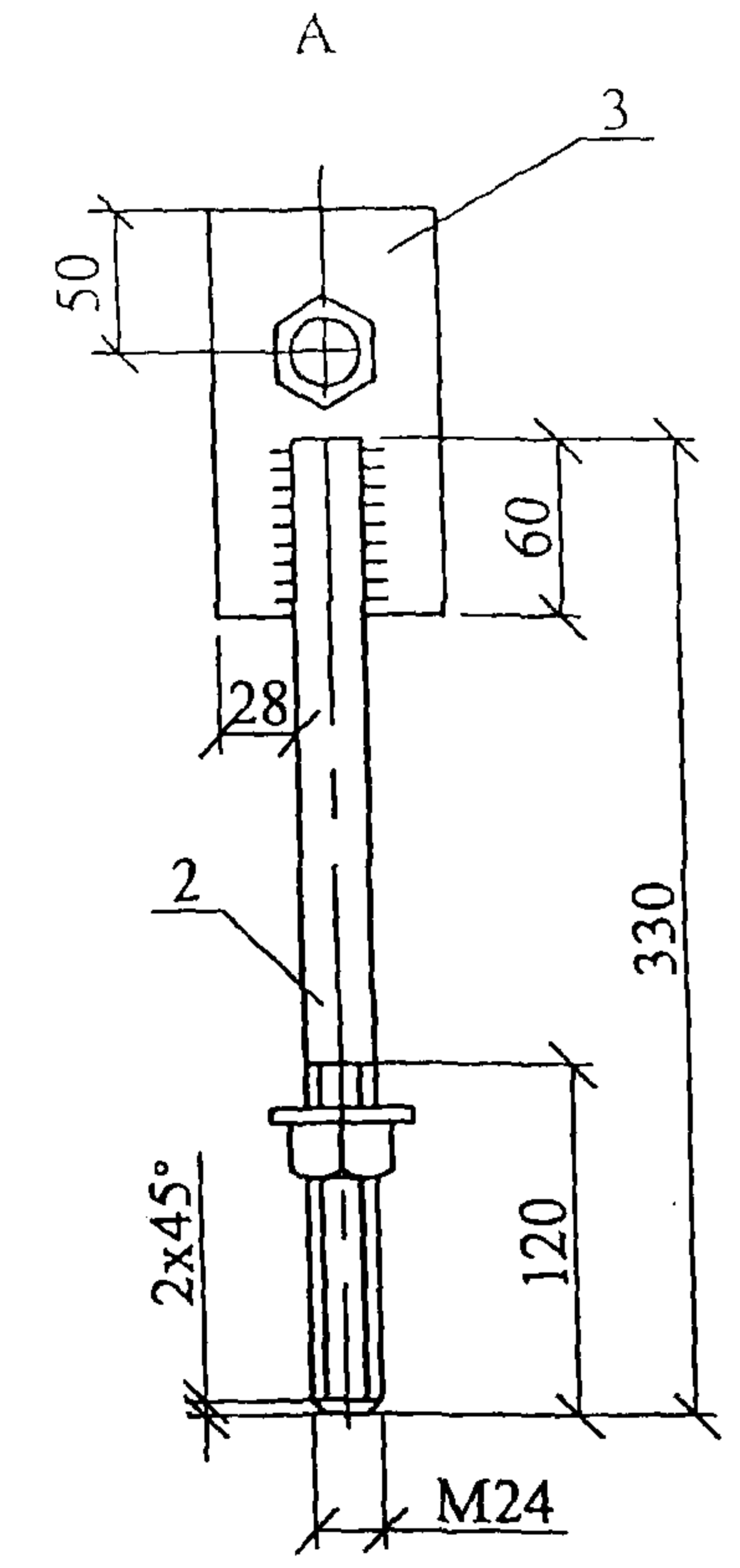
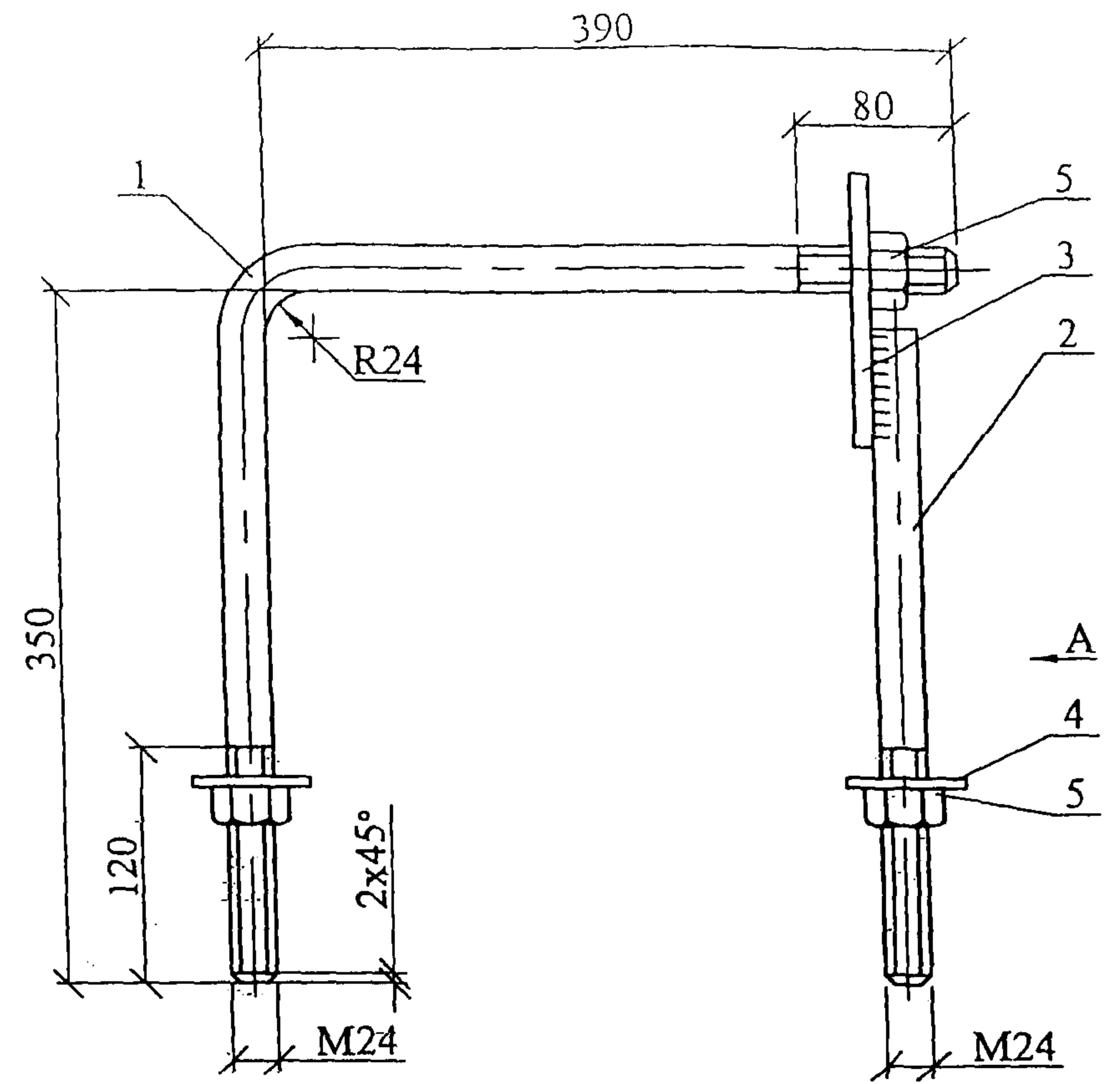
Инв. № подл. Подп. и дата. Взам. инв. №



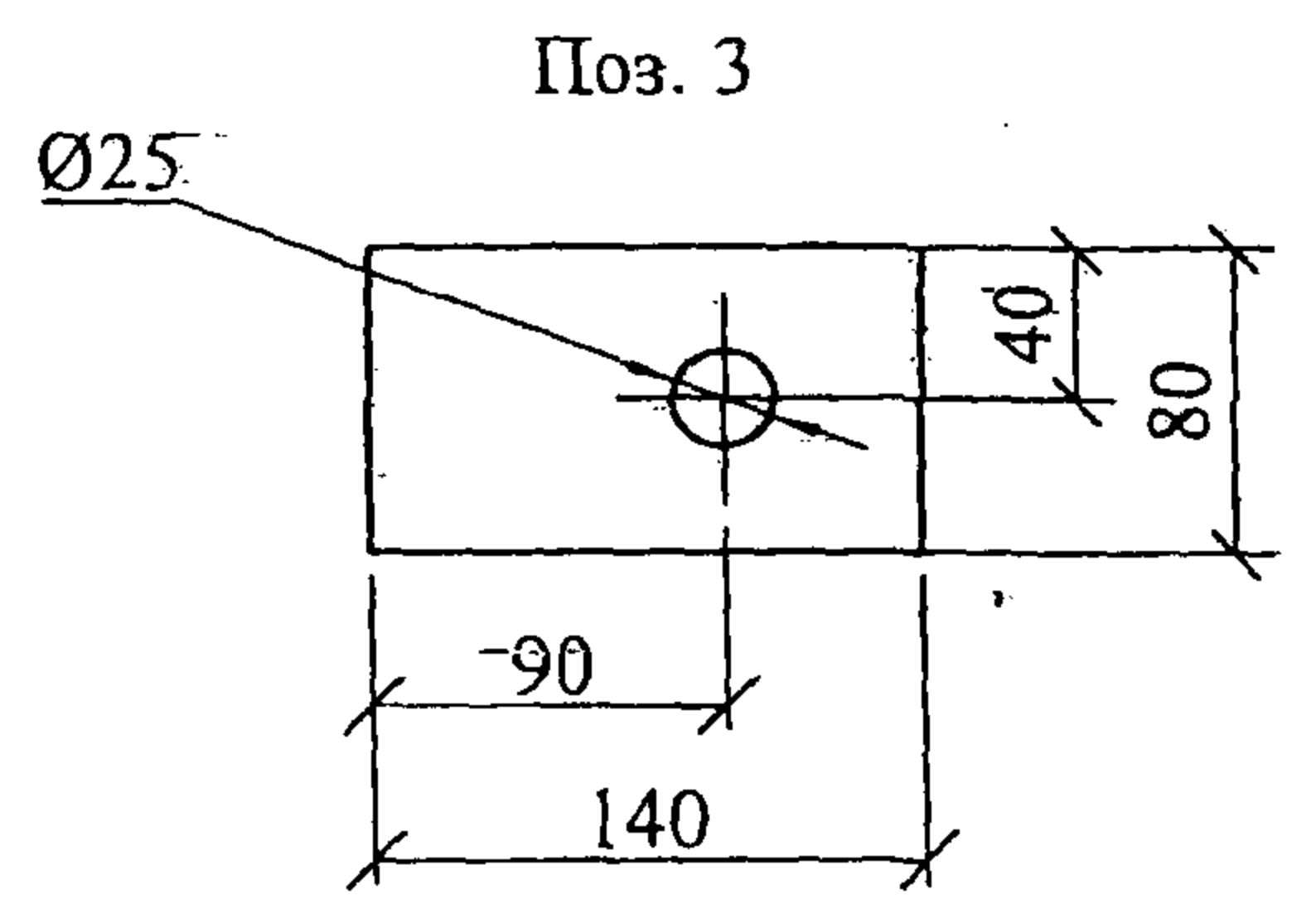
- 1. Сварку производить электродом Э42А ГОСТ9467-75.
- 2. Катет сварного шва $k_f=6$ -мм.

Поз.	Обозначение	Наименование	Кол.	Масса ед.,кг	Приме- чание
Детали					
1	ГОСТ19903-74	Лист 6x620 L=620	1	18,1	
2	ГОСТ103-76	Полоса 6x50 L=620	2	1,46	
3	ГОСТ103-76	Полоса 6x50 L=245	2	0,58	
4	ГОСТ103-76	Полоса 6x50 L=180	4	0,42	
28.0006-30					
					Плита МУ615
			Стадия	Масса	Масштаб
			Р	23,9	1:5
			Лист	Листов 1	
Филиал ОАО "НТЦ электроэнергетики" РОСЭП					
Изм.	Кол. уч.	Лист	№ док.	Подп.	Дата
ГИП		Ударов		<i>[Signature]</i>	16.06
Н. контр.		Смирнова		<i>[Signature]</i>	16.06
Пров.		Калабашкин		<i>[Signature]</i>	16.06
Разраб.		Холова		<i>[Signature]</i>	16.06

Инв. № подл. Подп. и дата. Взам. инв. №



- 1. Сварку производить электродом Э42А ГОСТ9467-75.
- 2. Катет сварного шва $k_f=8$ мм.



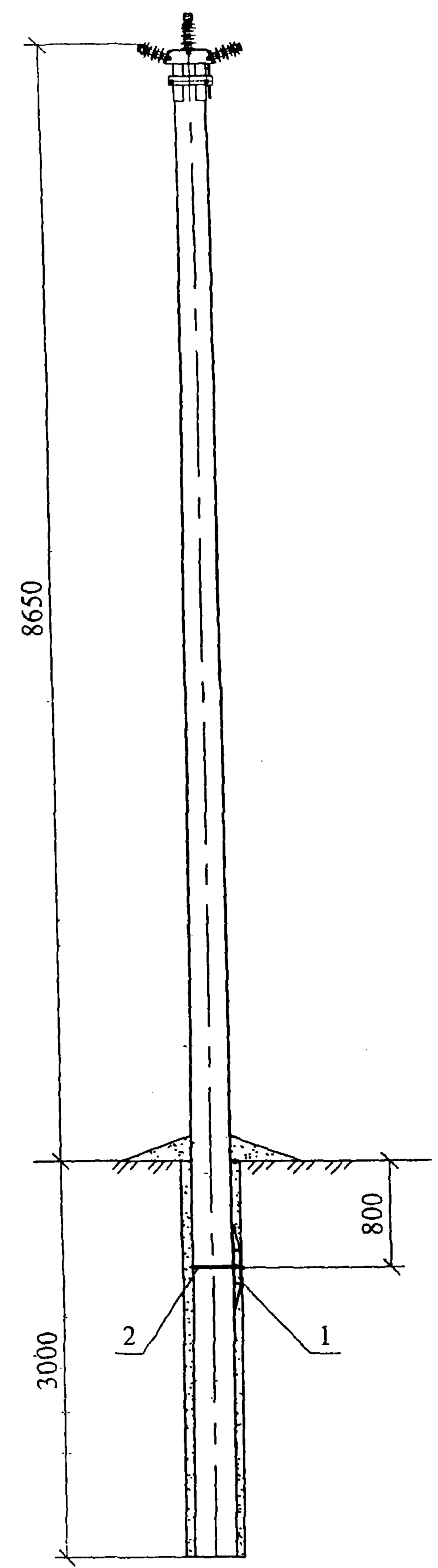
Поз.	Обозначение	Наименование	Кол.	Масса ед., кг	Примечание
Детали					
1	ГОСТ2590-88	Круг 24, L=750	1	2,7	
2	ГОСТ2590-88	Круг 24, L=330	1	1,2	
3	ГОСТ103-76	Полоса 10x80 L=140	1	0,66	
Стандартные изделия					
4	ГОСТ11371-78	Шайба 24	2	0,032	
5	ГОСТ5915-70	Гайка М24	3	0,107	

28.0006-31

Изм.	Кол. уч.	Лист	№ док.	Подп.	Дата	Стяжка МУ612	Стадия	Масса	Масштаб	
							Р	5,0	1:5	
							Лист	Листов 1		
							Филиал ОАО "НТЦ электроэнергетики" РОСЭП			

ГИП Ударов *[Signature]* 16.06
 И. контр. Смирнова *[Signature]* 16.06
 Пров. Калабашкин *[Signature]* 16.06
 Разраб. Холова *[Signature]* 16.06

Инв. № подл.	Подп. и дата	Взам. инв. №



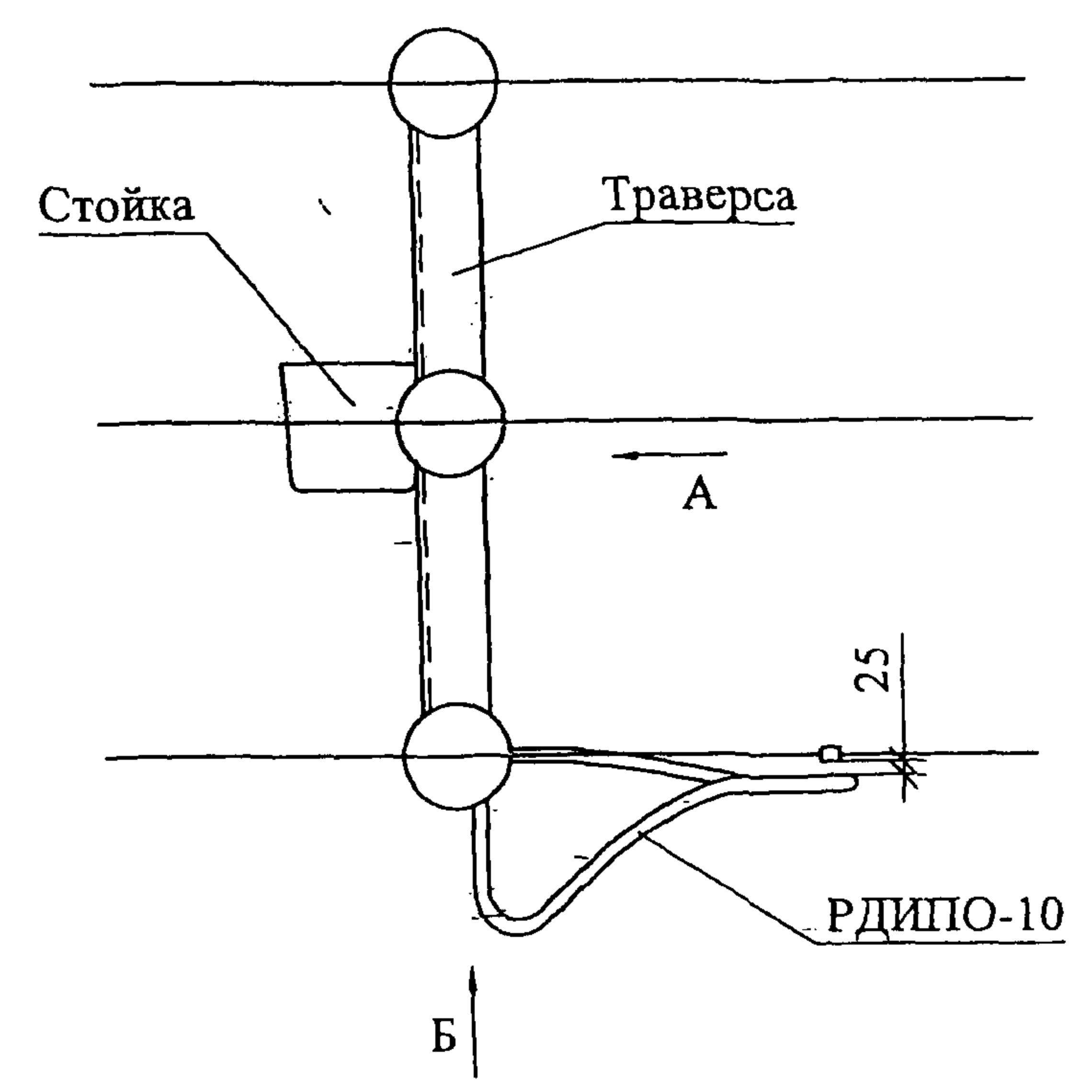
Чертеж дан для опоры П10-11м, на опорах П10-11и и П10-11п ригель устанавливается аналогично.

Поз.	Обозначение	Наименование	Кол.	Масса ед.,кг	Примечание
		<u>Стальные конструкции</u>			
1	28.0006-30	Плита МУ615	1	23,9	
2	28.0006-27	Хомут Х615	1	3,1	

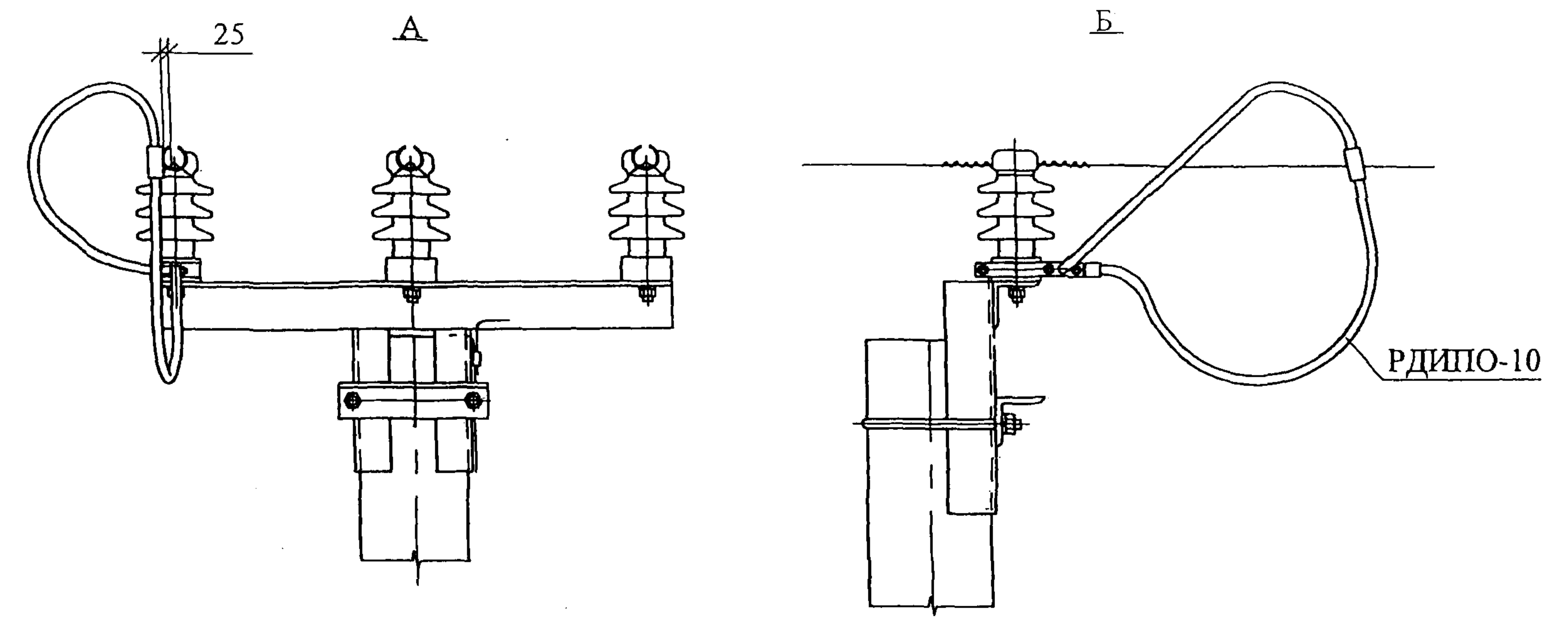
28.0006-32							
Изм.	Кол. уч.	Лист	№ док.	Подп.	Дата		
Утвердил	Ударов			<i>Ударов</i>	16.06		
Н. контр.	Смирнова			<i>Смирнова</i>	16.06		
Пров.	Калабашкин			<i>Калабашкин</i>	16.06		
Разраб.	Холова			<i>Холова</i>	16.06		
Установка ригеля на промежуточной опоре					Стадия	Лист	Листов
							1
					Филиал ОАО "НТЦ электроэнергетики" РОСЭП		

Изм. № подл. Подп. и дата. Взам. инв. №

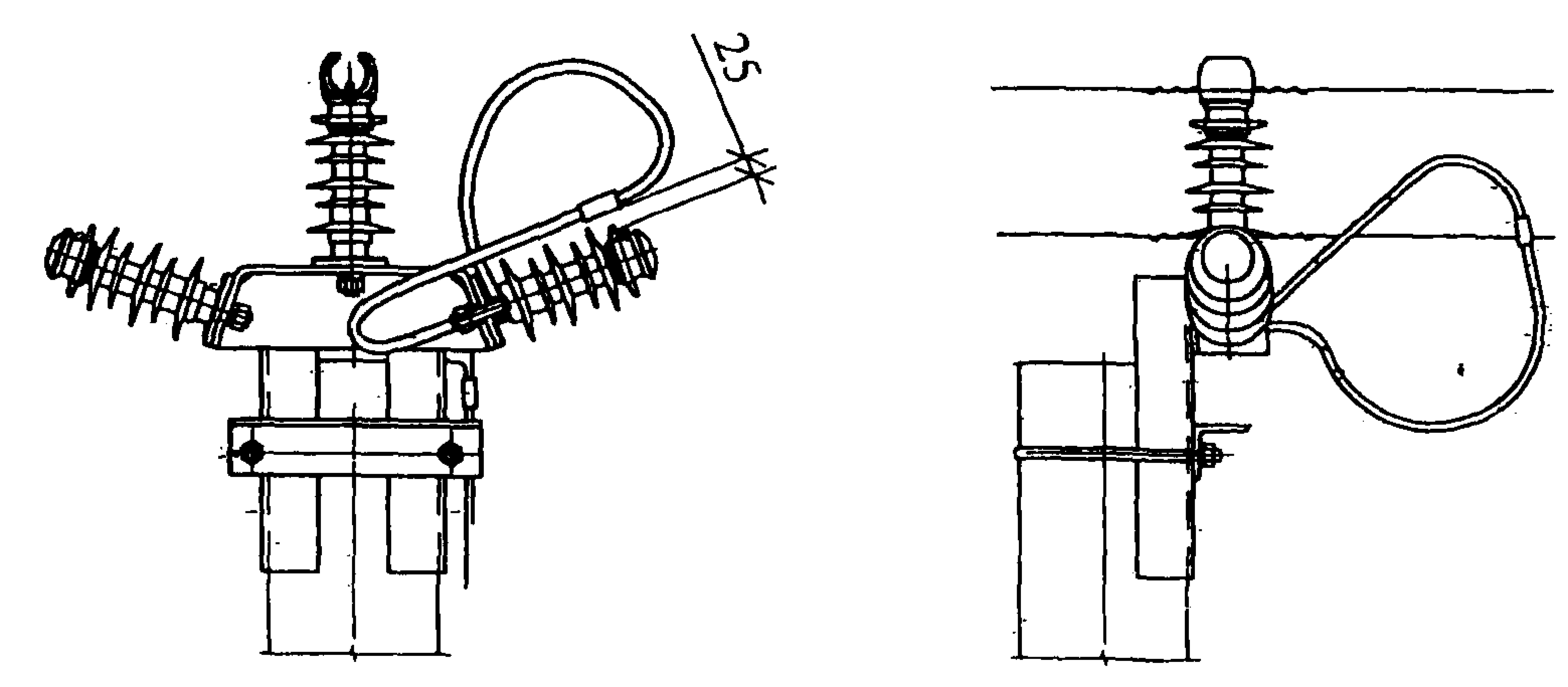
I. Устройство защиты от дуги
разрядником длинно-искровым
типа РДИПО-10-IV-УХЛ1 ТУ 3414-423-45533350



I. Вариант применения изоляторов ИЛОК



2. Вариант применения изоляторов ЛОСК



1. При необходимости защиту ВЛ при грозových перекрытиях следует выполнять с помощью длинно-искровых разрядников РДИПО-10.
2. Разрядник РДИПО-10 (1шт.) устанавливается пофазно на каждой опоре.

						28.0006-33			
Изм.	Кол. уч.	Лист	№ док.	Подп.	Дата	Схемы устройства защиты ВЛ при грозových перекрытиях с помощью разрядника РДИПО	Стадия	Лист	Листов
Утвердил		Ударов		<i>Ударов</i>	16.06				1
Н. контр.		Смирнова		<i>Смирнова</i>	16.06		Филиал ОАО "НТЦ электроэнергетики" РОСЭП		
Пров.		Калабашкин		<i>Калабашкин</i>	16.06				
Разраб.		Холова		<i>Холова</i>	16.06				

Инв. № подл. Подп. и дата Взам. инв. №

Схема установки устройства типа УЗАП-10 на промежуточной опоре.

С опорными изоляторами ИЛОК или ЛОСК.

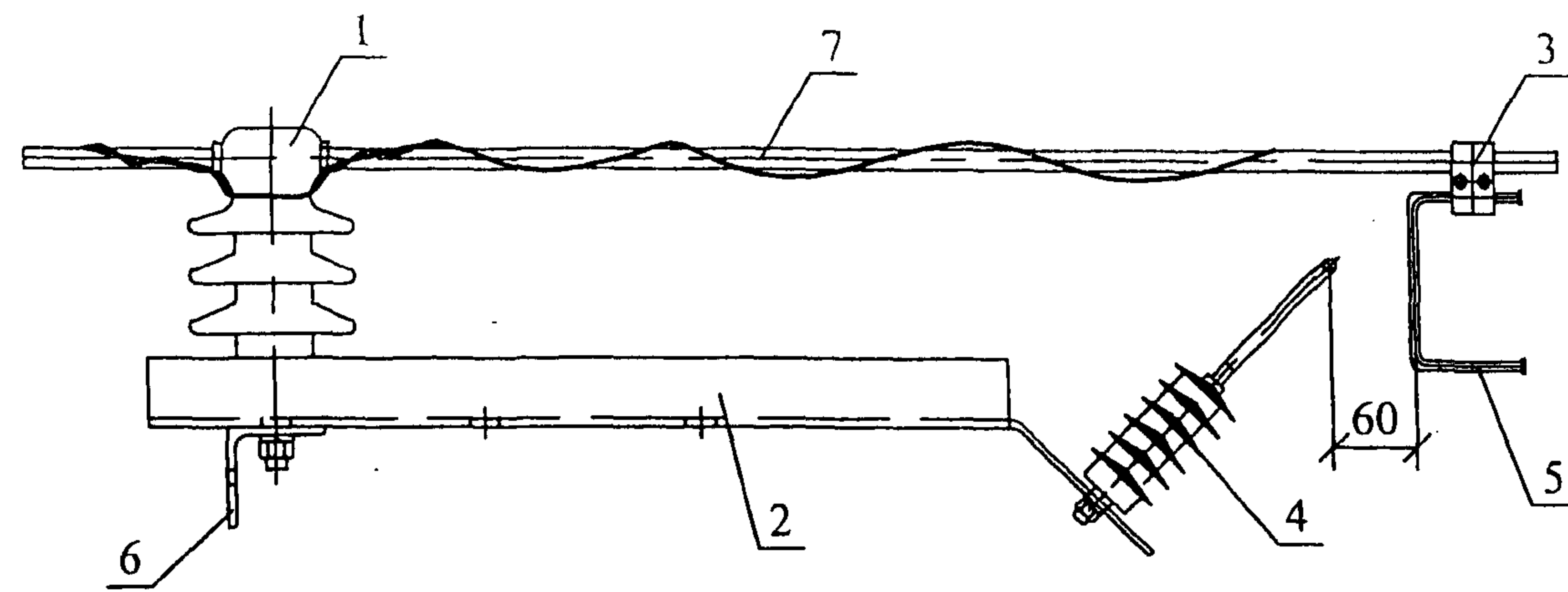


Схема установки устройства типа УЗАП-10 на промежуточной опоре.

Со штыревыми полимерными изоляторами ИШП-20.

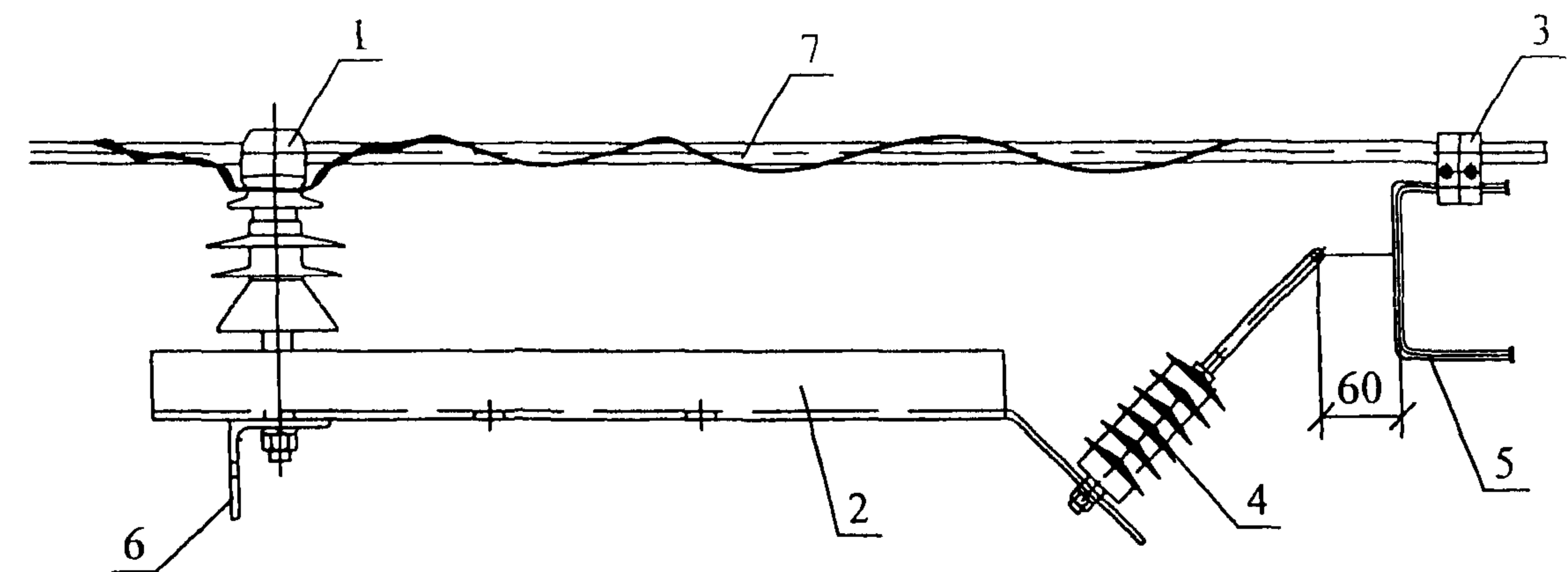


Схема установки устройства типа УЗАП-10 на анкерной опоре.

С натяжной изолированной подвеской ЛДИ 70/10.

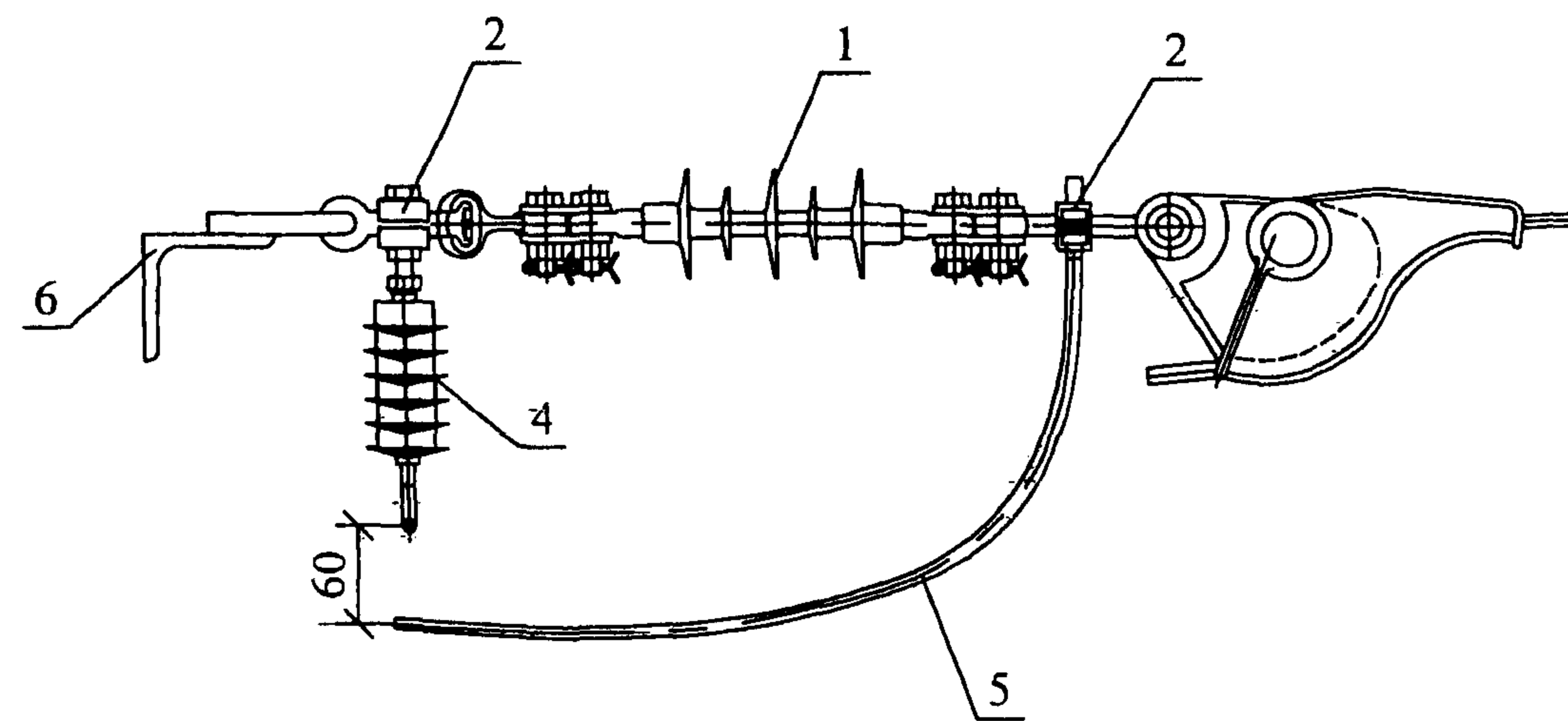
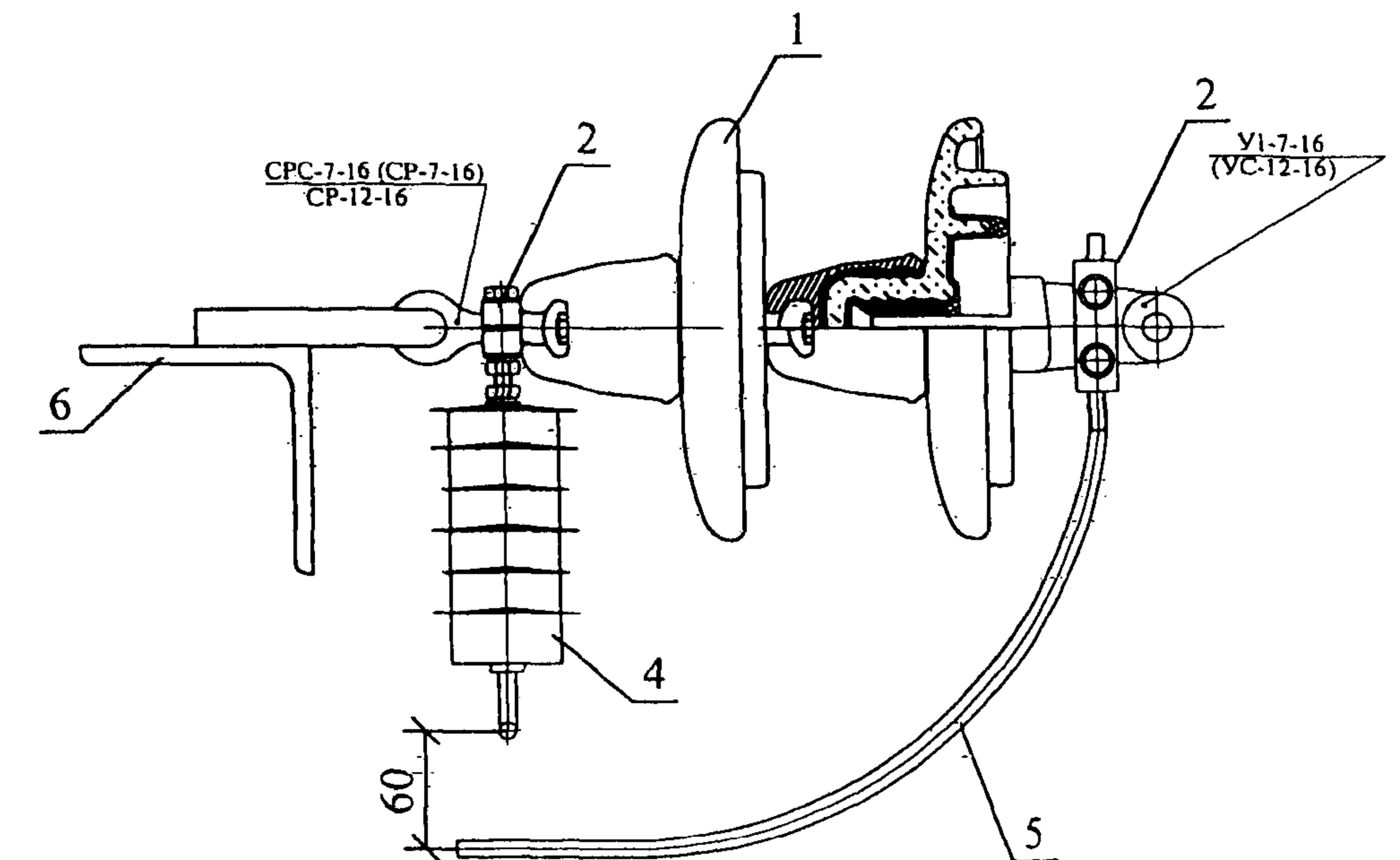


Схема установки устройства типа УЗАП-10 на анкерной опоре.

Со стеклополимерными изоляторами ПСП70.



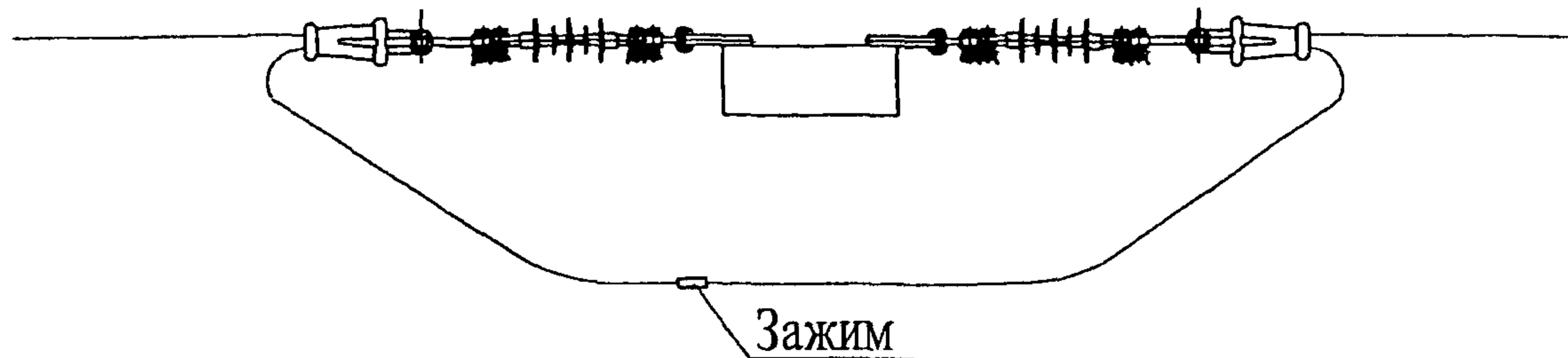
1. Изолятор.
2. Узел крепления.
3. Прокалывающий зажим ОАЗ-2.
4. ОЭН.
5. Электрод.
6. Металлоконструкции опоры.
7. Провод, защищенный изоляцией.

1. При необходимости защиту ВЛ от грозовых перенапряжений следует выполнять с помощью устройств типа УЗАП по ТУ 3449-018-57953748-2006.
2. Устройство УЗАП (1шт.) устанавливается пофазно на каждой опоре.

Изм. № подл. Подл. и дата. Взам. инв. №

						28.0006-34				
Изм.	Кол. уч.	Лист	№ док.	Подп.	Дата	Схемы защиты ВЛ при грозовых перекрытиях с помощью устройств УЗАП-10	Стадия	Лист	Листов	
Утвердил		Ударов		<i>Ударов</i>			"НТЦ электроэнергетики" РОСЭП			1
Н. контр.		Смирнова		<i>Смирнова</i>						
Пров.		Калабашкин		<i>Калабашкин</i>						
Разраб.		Холова		<i>Холова</i>						

Схема соединений проводов ВЛ.



1. Для соединения проводов должны применяться зажимы типа ЗО по ТУ 3449-026-98949090-2008.
2. Как исключение допускается применение зажимов типа ПА, А1А и А2А в соответствии с таблицами 1 и 2.
В местах установки зажимов ПА и А2А провод зачищается от изоляции.

Таблица 1. Плашечные зажимы типа ПА.

Марка зажима	Сечение провода СИП-3, мм ²	Масса зажима, кг	ГОСТ, ТУ
ПА-2	70	0,3	ТУ34-13-10273-88
ПА-3	95	0,52	
ПА-4	120	0,96	

Примечание:

1. При соединении проводов разных сечений типоразмер зажима ПА выбирается по проводу большего сечения, а на жиле провода меньшего сечения выполняется плотная намотка листового алюминия по ГОСТ21631-76 по длине зажима, плюс 15-20мм с обеих сторон зажима.
2. Соединение проводов разных сечений в петлях опор анкерного типа может выполняться двумя аппаратными прессуемыми зажимами типа А2А, выбираемыми по таблице 2 в зависимости от сечения соединяемых проводов.
Дополнительно предусматриваются: 2 болта М12х35.46.01 по ГОСТ7798-70, 2 гайки М12.4.01 по ГОСТ5915-70 и 2 шайбы пружинные 12.65Г по ГОСТ6402-70.

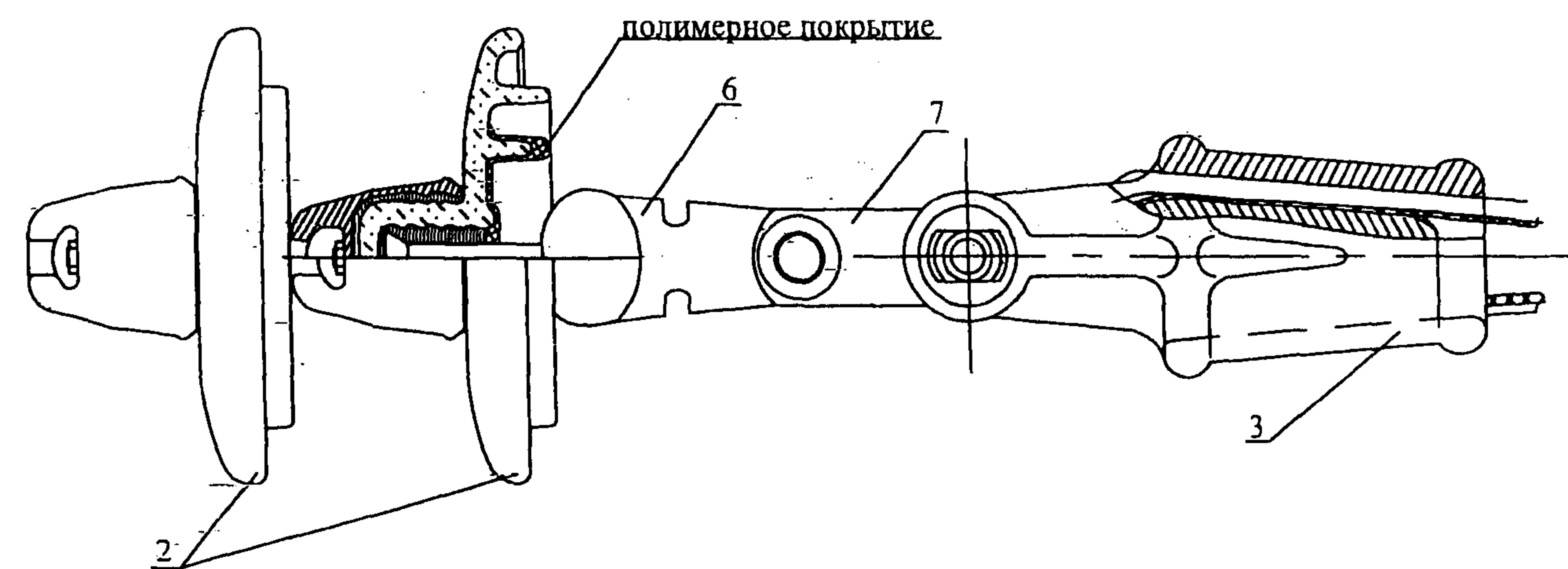
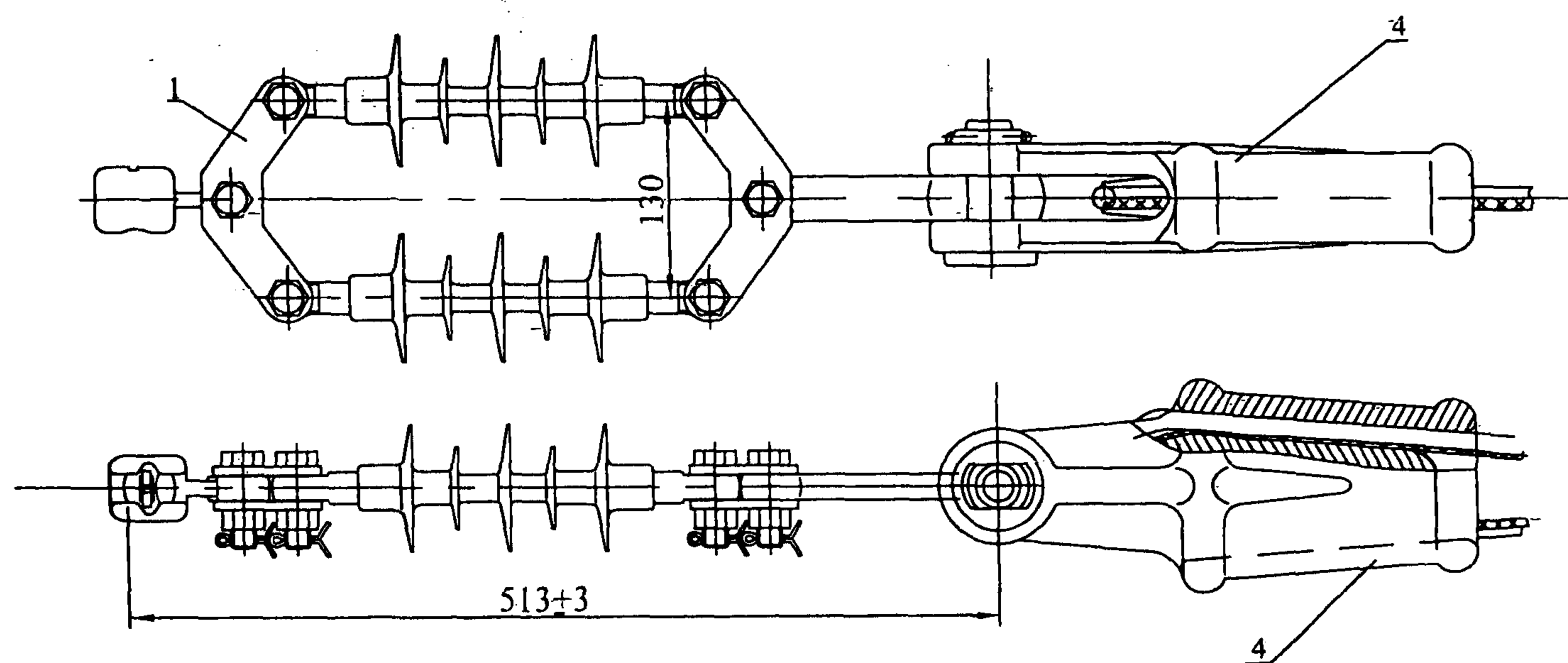
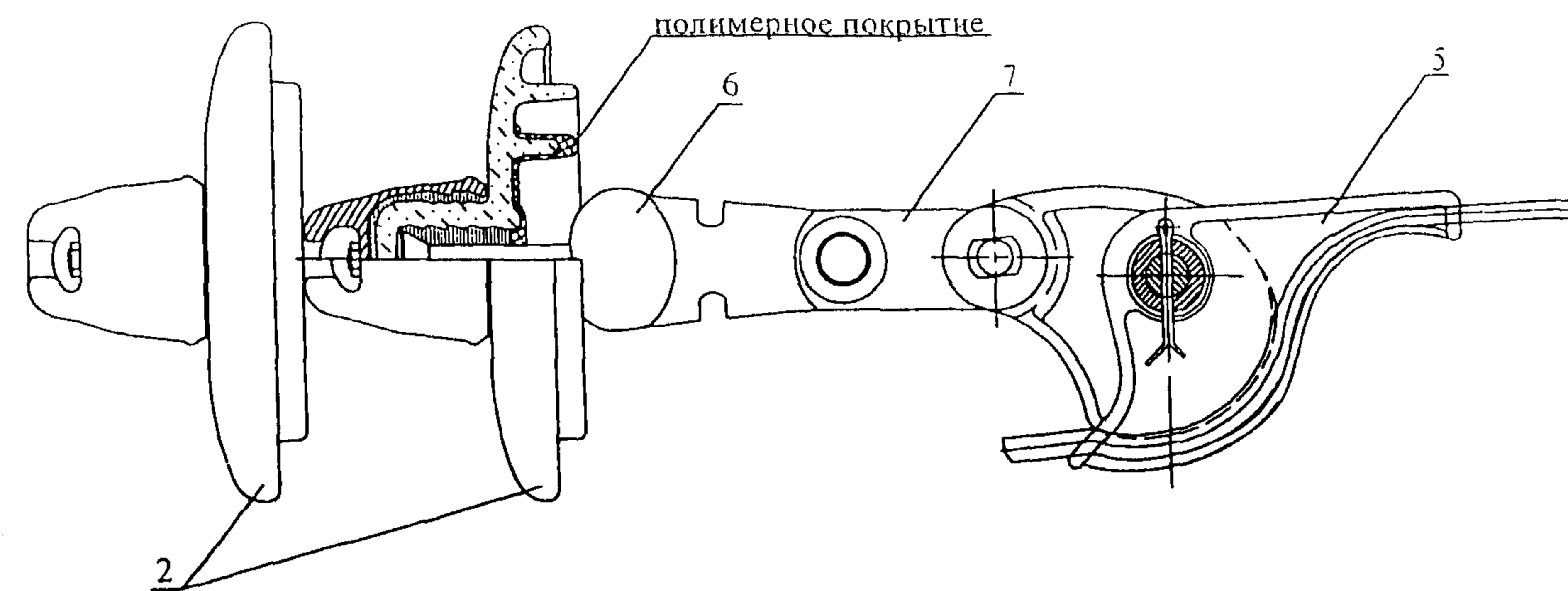
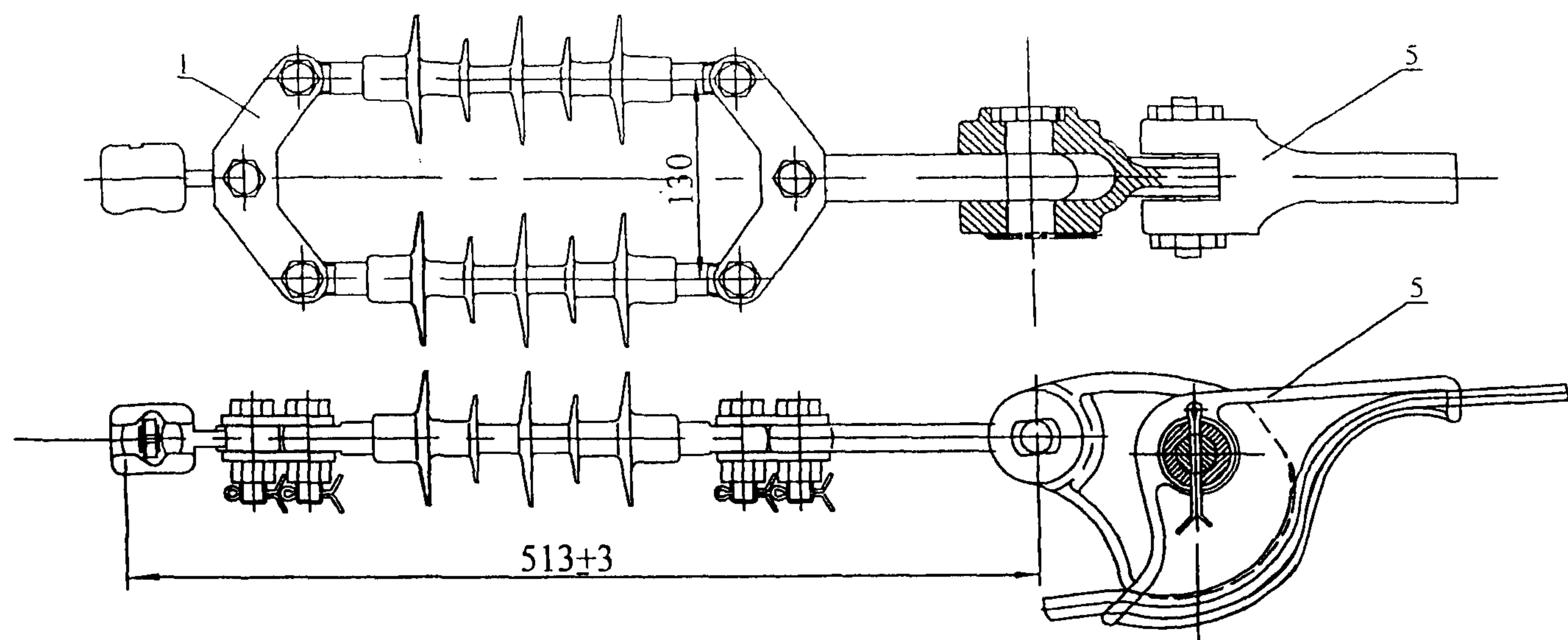
Таблица 2. Зажимы аппаратные прессуемые.

Марка зажима	Сечение провода СИП-3, мм ²	Масса зажима, кг	ГОСТ, ТУ
А1А-70	70	0,17	ТУ34.49-004-00111099-97
А2А-70			
А1А-95	95	0,2	
А2А-95			
А1А-120	120	0,24	
А2А-120			

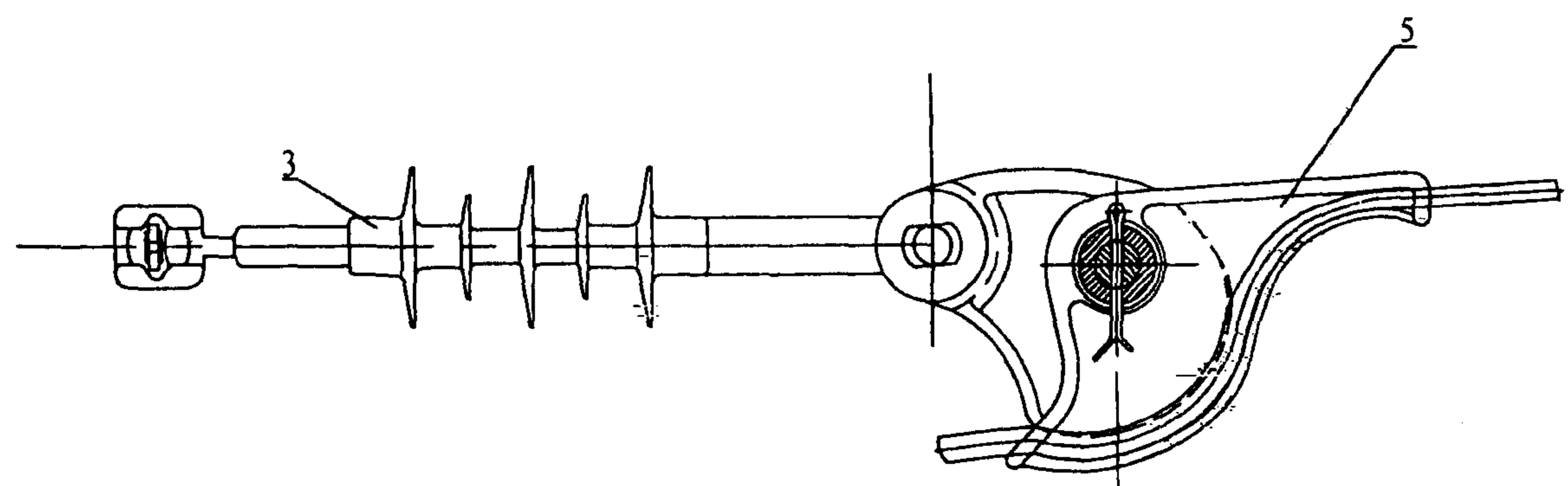
3. Для соединения проводов в петлях опор анкерного типа вместо зажимов допускается применение термитных патронов по ГОСТ18492-79.

						28.0006-35			
Изм.	Кол. уч.	Лист	№ док.	Подп.	Дата				
Утвердил		Ударов		<i>Ударов</i>	16.06	Зажимы	Стадия	Лист	Листов
Н. контр.		Смирнова		<i>Смирнова</i>	16.06				1
Пров.		Калабашкин		<i>Калабашкин</i>	16.06		Филиал ОАО "НТЦ электроэнергетики" РОСЭП		
Разраб.		Холова		<i>Холова</i>	16.06				

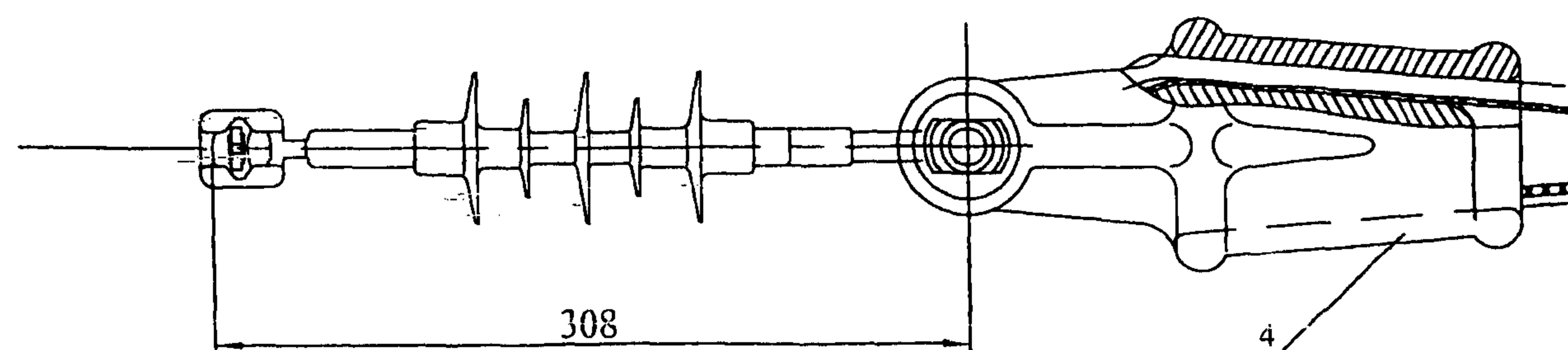
Изм. № Подп. Год. И Дата. Изм. И №. ул.



Обозначение	Номинальное сечение проводов СИП-3, мм ² по ГОСТ Р 52373	Масса, кг, не более
ЗНЗ-1	35; 50	0,7
ЗНЗ-2	70; 95; 120; 150	1,67

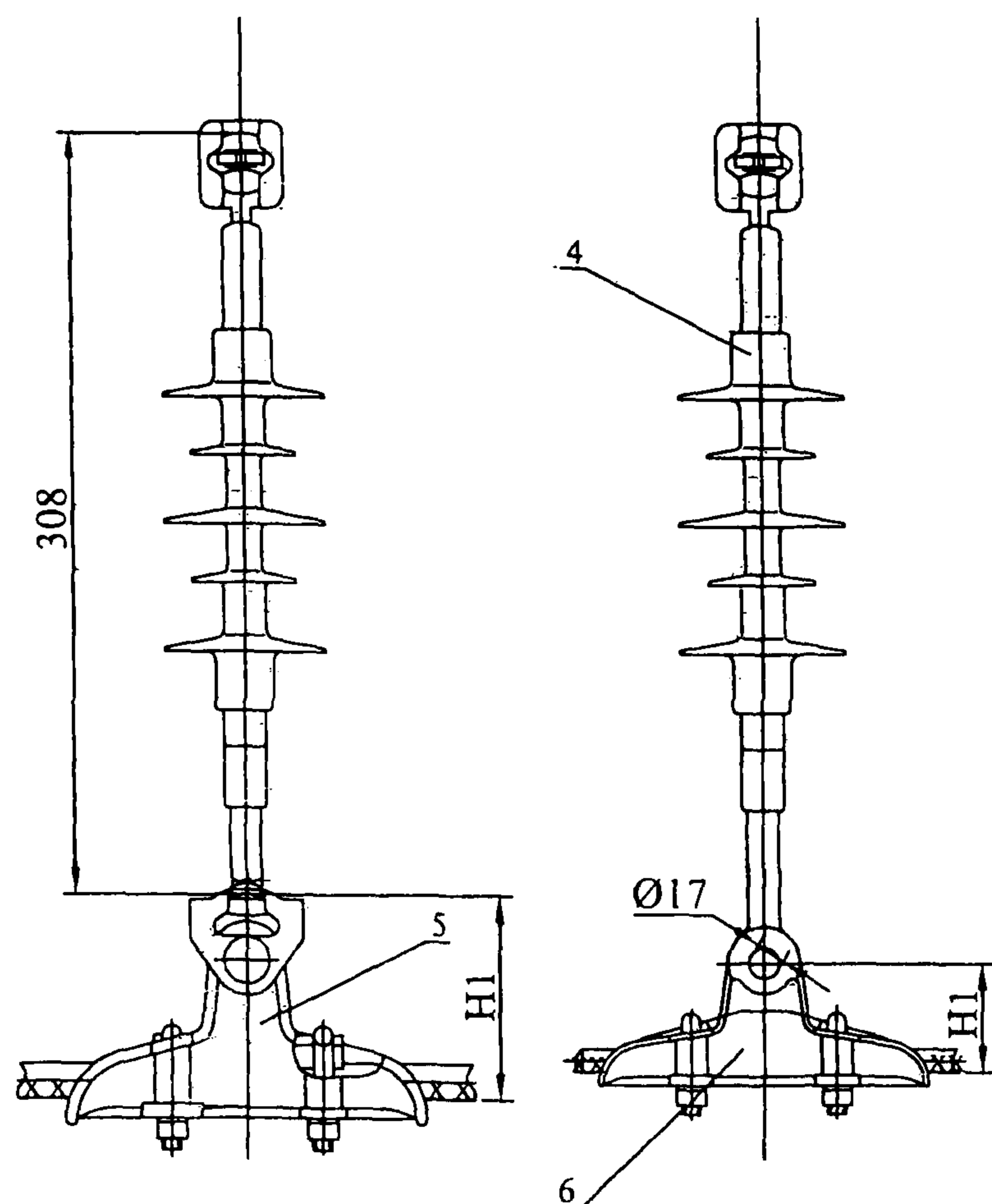
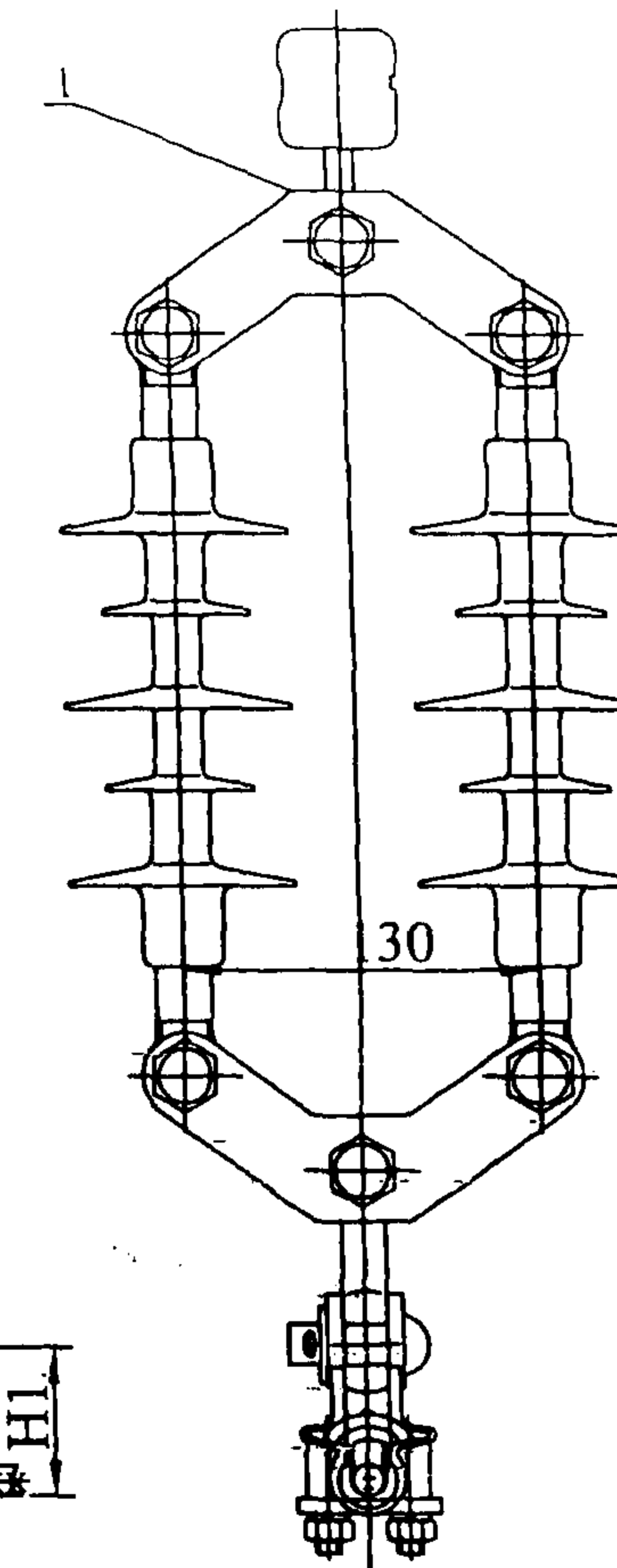
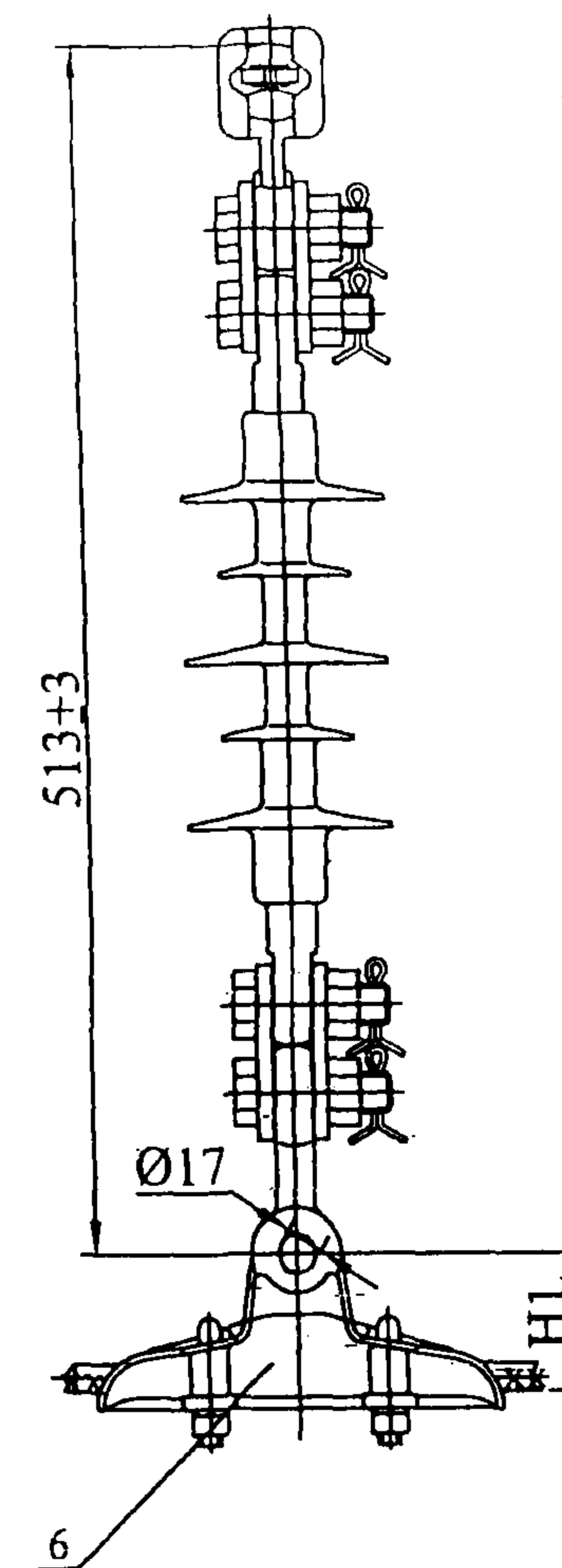
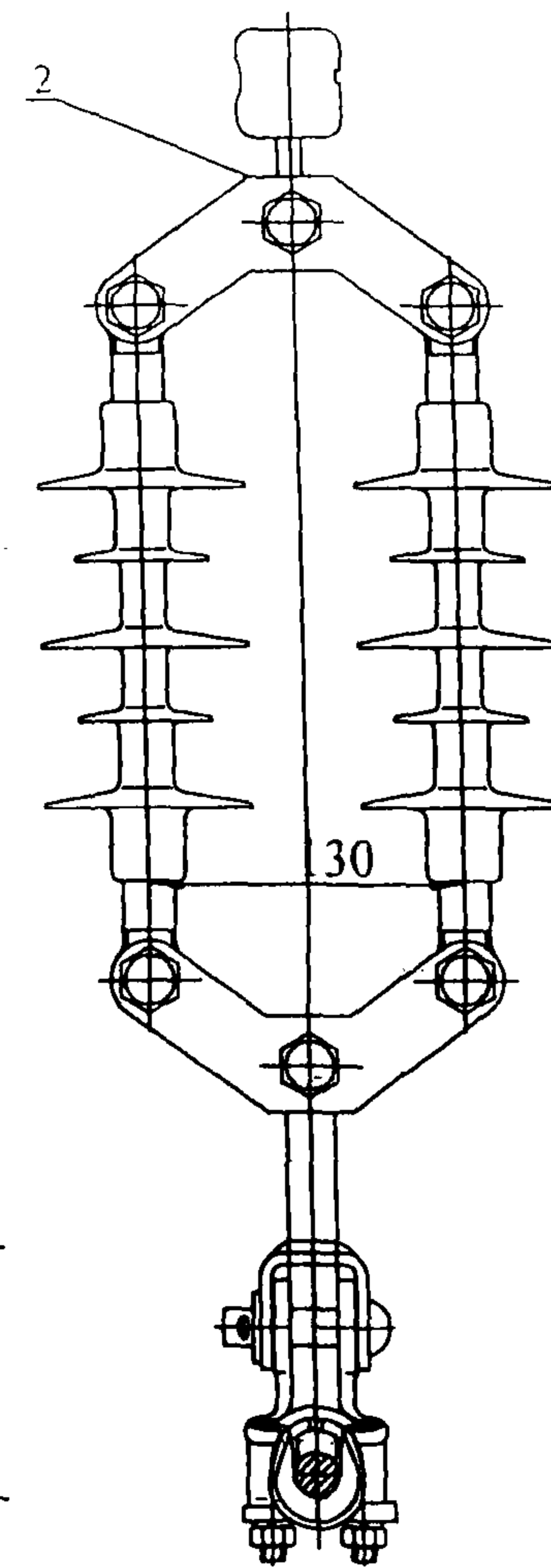
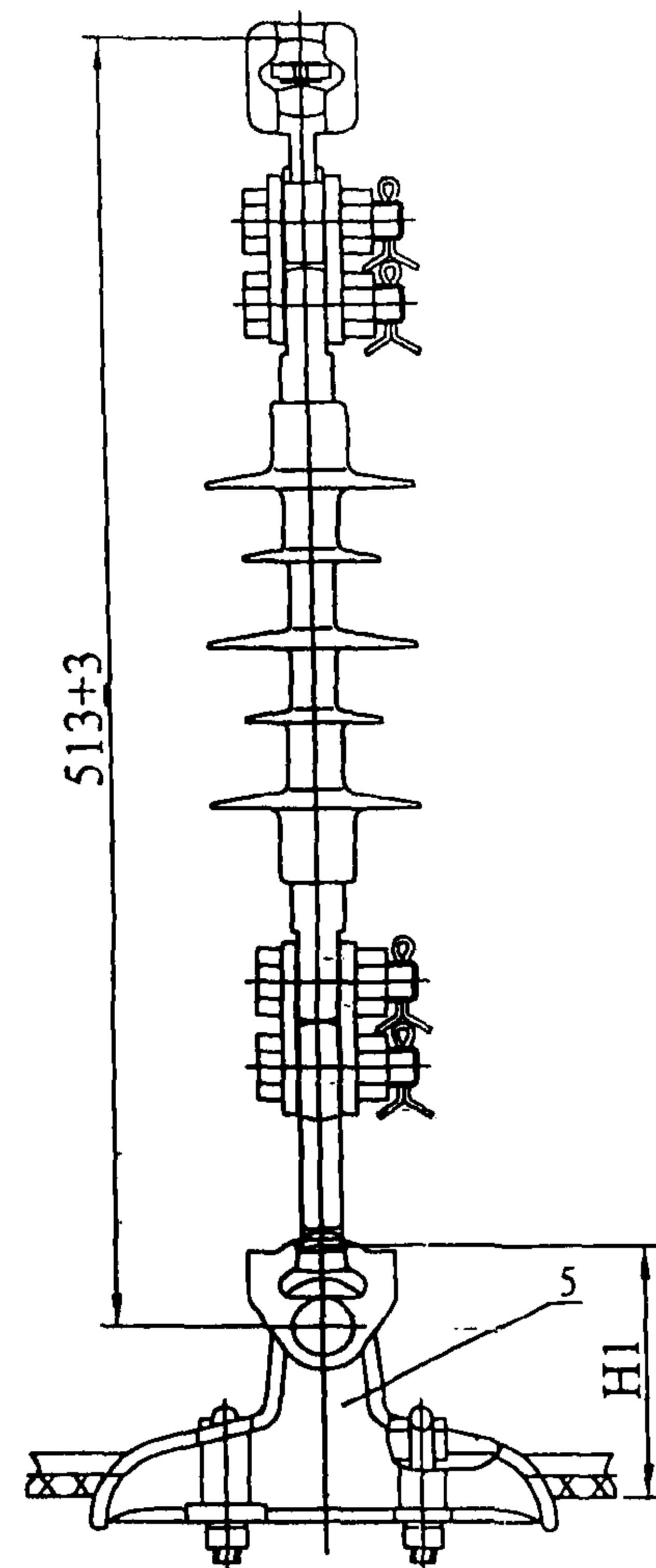
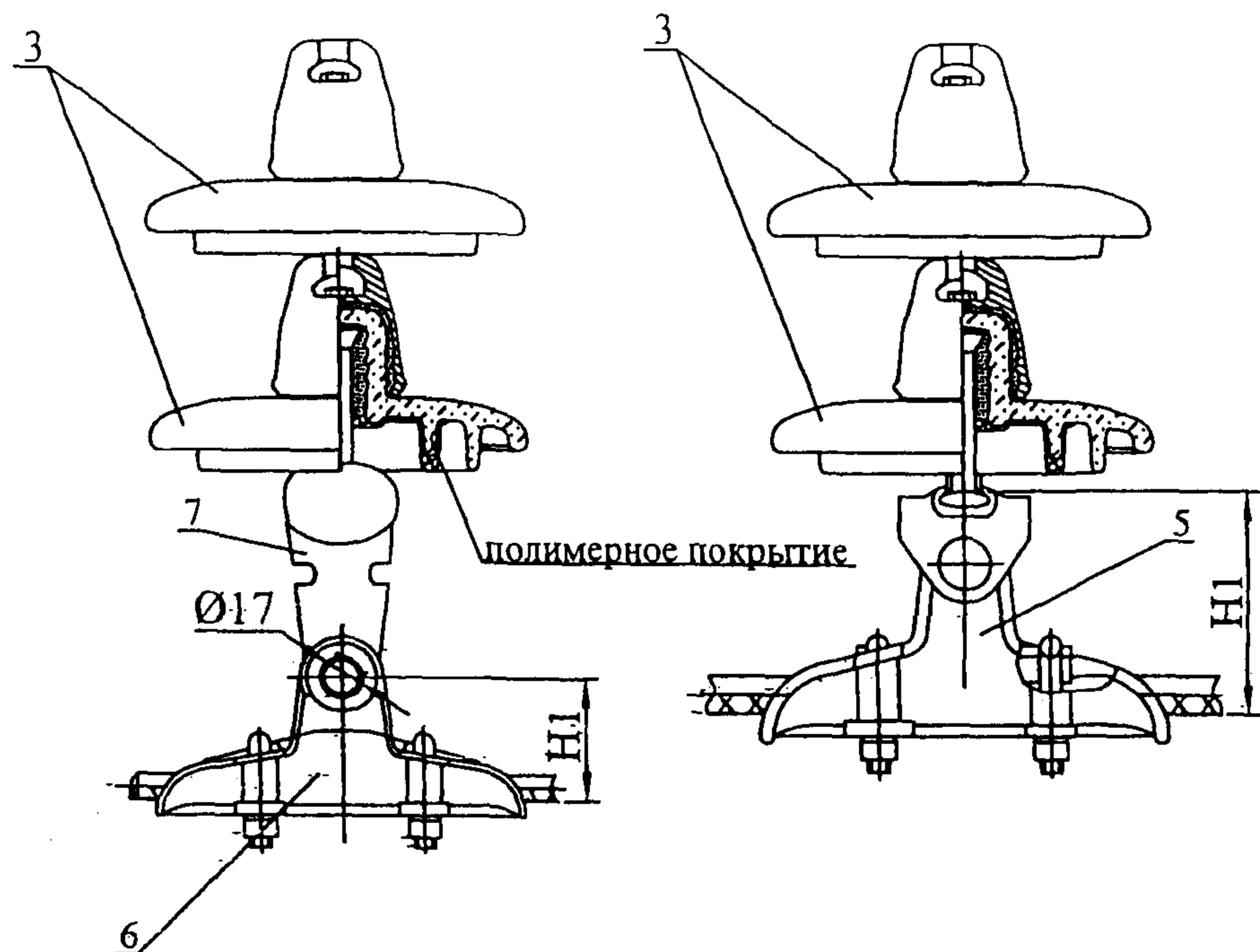


Формат	Зона	Поз.	Обозначение	Наименование
				Стандартные изделия
		1	ТУ 3494-023-98949090-08	Изолирующая подвеска ЛДИ 70/10-4ГС
		2	ТУ 3493-027-98949090-08	Изолятор ПСП-70
		3	ТУ 3493-025-98949090-08	Изолятор композитный КСП 70/10
		4	ТУ 3449-026-98949090-08	Зажим натяжной ЗНЗ-1
		5	ТУ 3449-026-98949090-08	Зажим натяжной ЗНЗ-2
		6	ТУ 34-13-11309-88	Ушко однолапчатое У1-7-16
		7	ТУ 34-13-11124-88	Звено промежуточное трехлапчатое ПРТ-7-1



28.0006-36											
Изм.	Кол. уч.	Лист	№ док.	Подп.	Дата						
Утвердил	Ударов										
Н. контр.	Смирнова										
Пров.	Калабашкин										
Разраб.	Холова										
Подвеска натяжная изолирующая					<table border="1"> <tr> <td>Стадия</td> <td>Лист</td> <td>Листов</td> </tr> <tr> <td></td> <td></td> <td>1</td> </tr> </table>	Стадия	Лист	Листов			1
Стадия	Лист	Листов									
		1									
					Филиал ОАО "НТЦ электроэнергетики" РОСЭП						

Инв. № подл. Подп. и дата Взам. инв. №



Обозначение	Номинальное сечение проводов СИП-3, мм ² . по ГОСТ Р 52373	H1	Масса, кг, не более
ЗПГ-1	35; 50; 70; 95	60	0,75
ЗПГ-1А	35; 50; 70; 95	93	1,01
ЗПГ-2	120; 150	70	0,91
ЗПГ-2А	120; 150	103	1,13

Формат	Зона	Поз.	Обозначение	Наименование
				Стандартные изделия
		1	ТУ 3494-023-98949090-08	Изолирующая подвеска ЛДИ 70/10-4ГС
		2	ТУ 3494-023-98949090-08	Изолирующая подвеска ЛДИ 70/10-4ПС
		3	ТУ 3493-027-98949090-08	Изолятор ПСП-70
		4	ТУ 3494-025-98949090-08	Изолятор композитный КСП 70/10
		5	ТУ 3494-026-98949090-08	Зажим поддерживающий ЗПГ-1
		6	ТУ 3449-026-98949090-08	Зажим поддерживающий ЗПГ-2
		7	ТУ 34-13-11309-88	Ушко однолапчатое У1-7-16

28.0006-37

Изм.	Кол.уч.	Лист	№ док.	Подп.	Дата
Утвердил		Ударов		<i>[Signature]</i>	
Н. контр.		Смирнова		<i>[Signature]</i>	
Пров.		Калабашкин		<i>[Signature]</i>	
Разраб.		Холова		<i>[Signature]</i>	

Подвеска поддерживающая
изолирующая

Стадия	Лист	Листов
		1
Филиал ОАО "НТЦ электроэнергетики" РОСЭП		

Изм. № подл. Подп. и дата Взам. инв. №