

ТИПОВЫЕ КОНСТРУКЦИИ, ИЗДЕЛИЯ И УЗЛЫ
ЗДАНИЙ И СООРУЖЕНИЙ

СЕРИЯ 3.400.1-9

КОНСТРУКЦИИ ЖЕЛЕЗОБЕТОННЫХ
МОНОЛИТНЫХ ЗАКРОМОВ ДЛЯ
ХРАНЕНИЯ СЫПУЧИХ И ШТУЧНЫХ
МАТЕРИАЛОВ

ВЫПУСК 2

АРМАТУРНЫЕ И ЗАКЛАДНЫЕ ИЗДЕЛИЯ

РАБОЧИЕ ЧЕРТЕЖИ

РАЗРАБОТАНЫ

ХАРЬКОВСКИМ ПРОМСТРОЙНИИПРОЕКТОМ

ГЛАВНЫЙ ИНЖЕНЕР ИНСТИТУТА
ГЛАВНЫЙ ИНЖЕНЕР ПРОЕКТА

Довгий ДОВГИЙ Н.Ф.
Монин МОНИН А.М.

Утверждены и введены
в действие с 01.01.83г
Госстроя СССР

Протокол от 17.09.82г
№ 72.

ГИПРОТРАКТОРОСЕЛЬХОЗМАШЕМ

ГЛАВНЫЙ ИНЖЕНЕР ИНСТИТУТА
ГЛАВНЫЙ КОНСТРУКТОР ОТДЕЛА

Кузубов КУЗУБОВ В.И.
Спивак СПИВАК А.Я.

ПРИ УЧАСТИИ НИИЖБ

ЗАМ.ДИРЕКТОРА ИНСТИТУТА
РУКОВОДИТЕЛЬ ЛАБОРАТОРИИ
РУКОВОДИТЕЛЬ СЕКТОРА

Коровин КОРОВИН Н.Н.
Бердичевский БЕРДИЧЕВСКИЙ Г.И.
Якушин ЯКУШИН В.А.

18148-02 2

Обозначение	Наименование	Стр.	Примечание
3.400.1-9.2.0000	Содержание	2,3	
3.400.1-9.2.0000ТТ	Технические требования	4	
3.400.1-9.2.0100	Сетка арматурная (С1-1÷С1-3; С2-1÷С2-5; С3-1÷С3-3)	5,6	
3.400.1-9.2.0100СБ	Сетка арматурная (С1-1÷С1-3; С2-1÷С2-5; С3-1÷С3-3)		
	Сборочный чертеж	7	
3.400.1-9.2.0200	Сетка арматурная (С4-1÷С4-3; С5-1÷С5-4; С6-2, С6-3; С7-1÷ ÷С7-3; С8-1)	8,9	
3.400.1-9.2.0200СБ	Сетка арматурная (С4-1÷С4-3; С5-1÷С5-4; С6-2, С6-3; С7-1÷С7-3; С8-1). Сборочный чертеж	10	
3.400.1-9.2.0300	Сетка арматурная (С9-1; С10-1; С18-1÷С18-3; С19-1÷С19-3; С20-1; С20-2)	11,12	
3.400.1-9.2.0300СБ	Сетка арматурная (С9-1; С10-1; С18-1÷С18-3; С19-1÷С19-3; С20-1; С20-2) Сборочный чертеж	13	
3.400.1-9.2.0400	Сетка арматурная (С11-1÷С11-3; С12-1÷С12-3; С13-1, С13-2; С14-1; С15-1; С16-1; С17-1)	14,15	

Гл. инж. пр.	МОНЦН	<i>[Signature]</i>	3.400.1-9.2.0000			
Науч. сотр.	БРОДСКИЙ	<i>[Signature]</i>				
Инж. констр.	ВОДОПЬЯНОВ	<i>[Signature]</i>				
Руч. гр.	ЗОРЦН	<i>[Signature]</i>				
Ст. инж.	БОДНЯНСКАЯ	<i>[Signature]</i>				
Исполн.	ЛИЦКАТАЯ	<i>[Signature]</i>				
Проверщик	БОДНЯНСКАЯ	<i>[Signature]</i>				
Н. контр.	ЗОРЦН	<i>[Signature]</i>				
Содержание				Страница	Лист	Листов
				1	1	2
				ХАРЬКОВСКИЙ ПРОМСТРОЙНИИПРОЕКТ		

18148 02 3

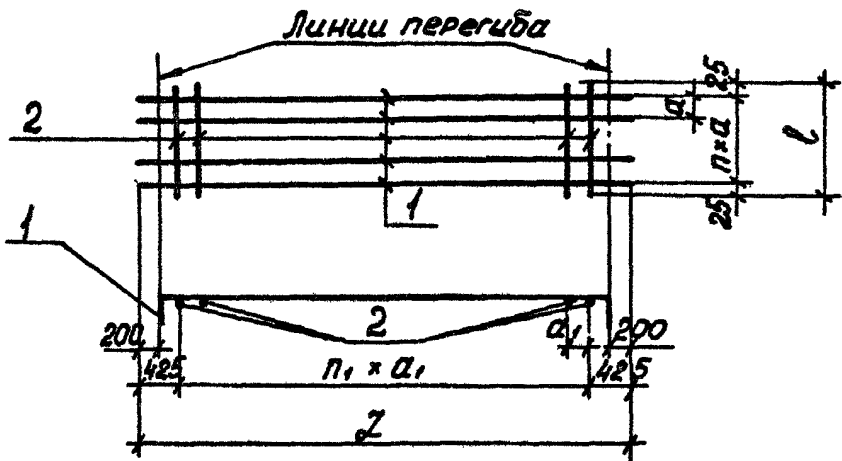
Обозначение	Наименование	Стр.	Примечание
3.400.1-9.2 0400 СБ	Сетка арматурная (С11-1 ÷ С11-3; С12-1 ÷ С12-3; С13-1, С13-2; С14-1; С15-1; С16-1; С17-1). Сборочный чертеж	16	
3.400.1-9.2 0500	Сетка арматурная (С22-1 ÷ С22-5; С23-1 ÷ С23-3; С24-1 ÷ С24-3)	17, 18	
3.400.1-9.2 0500 СБ	Сетка арматурная (С22-1 ÷ С22-5; С23-1 ÷ С23-3; С24-1 ÷ С24-3) Сборочный чертеж	19	
3.400.1-9.2 0600	Изделие соединительное (МС1, МС8)	20	
3.400.1-9.2 0700	Изделие соединительное (МС2)	21	
3.400.1-9.2 0800	Изделие соединительное (МС3)	22	
3.400.1-9.2 0900	Изделие соединительное (МС4, МС5, МС7)	23	
3.400.1-9.2 1000	Изделие соединительное (МС6, МС9, МС10)	24	
3.400.1-9.2 1100	Изделие соединительное (МС11, МС14)	25	
3.400.1-9.2 1200	Изделие соединительное (МС12, МС13) Стержень одиночный	26	
3.400.1-9.2 1300	Изделие закладное (М1)	27	
3.400.1-9.2 0000			Лист 2

Формат	Зона	№з.	Обозначение	Наименование	Кол.	Примечание	
				<u>Документация</u>			
И			3.400.1-9.2 0000ТТ	Технические требования			
И			3.400.1-9.2 0100СБ	Сборочный чертеж			
			<u>Переменные данные для исполнений</u>				
И				3.400.1-9.2 0100		С1-1	
				<u>Детали</u>			
Б4	1.		3.400.1-9.2 0101	Ф12АII ГОСТ 5781-81 L=6550	8	46.5 кг	
Б4	2		0102	Ф8АI ГОСТ 5781-81 L=1450	20	11.5 кг	
И				3.400.1-9.2 0100-01		С1-2	
				<u>Детали</u>			
Б4	1		3.400.1-9.2 0103	Ф14АII ГОСТ 5781-81 L=6550	8	63.4 кг	
Б4	2		0102	Ф8АI ГОСТ 5781-81 L=1450	20	11.5 кг	
И				3.400.1-9.2 0100-02		С1-3	
				<u>Детали</u>			
Б4	1		3.400.1-9.2 0104	Ф16АII ГОСТ 5781-81 L=6550	8	82.8 кг	
Б4	2		0102	Ф8АI ГОСТ 5781-81 L=1450	20	11.5 кг	
И				3.400.1-9.2 0100-03		С2-1	
				<u>Детали</u>			
Б4	1		3.400.1-9.2 0105	Ф8АII ГОСТ 5781-81 L=6550	7	12.1 кг	
Б4	2		0106	Ф8АI ГОСТ 5781-81 L=1250	20	9.9 кг	
И				3.400.1-9.2 0100-04		С2-2	
				<u>Детали</u>			
Б4	1		3.400.1-9.2 0107	Ф10АII ГОСТ 5781-81 L=6550	7	28.3 кг	
Б4	2		0106	Ф8АI ГОСТ 5781-81 L=1250	20	9.9 кг	
3.400.1-9.2 0100							
Гл.инж. пр.	МОНЦН	Дж		Сетка арматурная (С1-1 + С1-3 ; С2-1 ÷ С2-5; С3-1 ÷ С3-3).	Сталь	Лист	Листов
Нач. отд.	БРОДСКИЙ	Б			Р	1	2
Гл. монстр.	ВОЛОДЯНОВ	В			ХАРЬКОВСКИЙ ПРОМСТРОЙПРОЕКТ		
Рук. гр.	ЗОРЦН	З					
Ст. инж.	БОДНЯНСКАЯ	Б					
Исполн.	СТАЦЫН	С					
Проверил	БОДНЯНСКАЯ	Б					
Н. контр.	ЗОРЦН	З					

18140 22 6

Формат	Зона	Поз.	Обозначение	Наименование	Кол	Примечание
И				3.400.1-9.2 0100-05		С2-3
				<u>Детали</u>		
Б4		1	3.400.1-9.2 0101	Ф12АШ ГОСТ 5781-81 L=6550	7	40.7кг
Б4		2	0106	Ф8АІ ГОСТ 5781-81 L=1250	20	9.9кг
И				3.400.1-9.2 0100-06		С2-4
				<u>Детали</u>		
Б4		1	3.400.1-9.2 0103	Ф14АШ ГОСТ 5781-81 L=6550	7	55.5кг
Б4		2	0106	Ф8АІ ГОСТ 5781-81 L=1250	20	9.9кг
И				3.400.1-9.2 0100-07		С2-5
				<u>Детали</u>		
Б4		1	3.400.1-9.2 0104	Ф16АШ ГОСТ 5781-81 L=6550	7	72.4кг
Б4		2	0106	Ф8АІ ГОСТ 5781-81 L=1250	20	9.9кг
И				3.400.1-9.2 0100-08		С3-1
				<u>Детали</u>		
Б4		1	3.400.1-9.2 0101	Ф12АШ ГОСТ 5781-81 L=6550	9	52.3кг
Б4		2	С108	Ф6АІ ГОСТ 5781-81 L=850	20	3.8кг
И				3.400.1-9.2 0100-09		С3-2
				<u>Детали</u>		
Б4		1	3.400.1-9.2 0103	Ф14АШ ГОСТ 5781-81 L=6550	9	71.3кг
Б4		2	С108	Ф6АІ ГОСТ 5781-81 L=850	20	3.8кг
И				3.400.1-9.2 0100-10		С3-3
				<u>Детали</u>		
Б4		1	3.400.1-9.2 0104	Ф16АШ ГОСТ 5781-81 L=6550	9	93.1кг
Б4		2	0108	Ф6АІ ГОСТ 5781-81 L=850	20	3.8кг
3.400.1-9.2 0100						Лист 2

18148 02 7



Обозначение	Марка	n	a мм	l мм	n ₁	a ₁ мм	Z мм	Масса кг
3.400.1-9.2 0100	C1-1	7	200	1450	19	300	6550	58.0
-01	C1-2							74.9
-02	C1-3							94.3
-03	C2-1	6	200	1250	19	300	6550	28.0
-04	C2-2							38.2
-05	C2-3							50.6
-06	C2-4	4	200	850	19	300	6550	65.4
-07	C2-5							82.3
-08	C3-1							56.1
-09	C3-2	4	200	850	19	300	6550	75.1
-10	C3-3							96.9

Д. И. И. П. Р.	МОНИИ	<i>[Signature]</i>	3.400.1-9.2 0100 СБ Сетка арматурная (C1-1 ÷ C1-3; C2-1 ÷ C2-5; C3-1 ÷ C3-3) Сборочный чертеж	Стадия	Масса	Масштаб
И. С. О. Т. А.	БРДСКИЙ	<i>[Signature]</i>		Р	см. табл.	-
Д. И. К. О. Н. С. Т. Р.	ВОДОЛЬЯНОВ	<i>[Signature]</i>		Лист	Листов 1	
О. Ч. И. П. Р.	ЗОРЬИ	<i>[Signature]</i>		ХАРЬКОВСКИЙ ПРОМСТРОЙНИИПРОЕКТ		
С. Т. Ч. И. К.	БОДНЯНСКАЯ	<i>[Signature]</i>				
И. П. И. С. Т. А.	АРТЕМЕНКО	<i>[Signature]</i>				
И. П. Р. Ш. И. Д.	БОДНЯНСКАЯ	<i>[Signature]</i>				
И. П. Э. Н. Т. Р.	ЗОРЬИ	<i>[Signature]</i>				

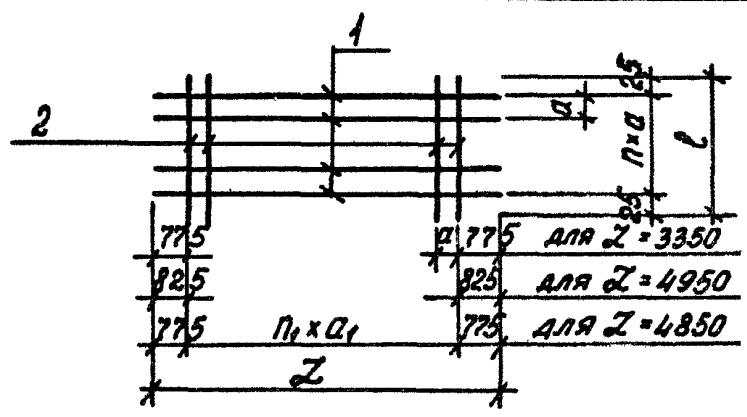
Формат	Зона	Поз.	Обозначение	Наименование	Кол.	Примечание	
				<u>Документация</u>			
И			3.400.1-9.2 0000 ТТ	Технические требования			
И			3.400.1-9.2 0200 СБ	Сборочный чертеж			
			<u>Переменные данные для исполнений</u>				
И				3.400.1-9.2 0200		С4-1	
				<u>Детали</u>			
Б4	1		3.400.1-9.2 0109	Ф12АII ГОСТ 5781-81 L=4850	8	34.5 кг	
Б4	2		0102	Ф8АI ГОСТ 5781-81 L=1450	12	6.9 кг	
И				3.400.1-9.2 0200-01		С4-2	
				<u>Детали</u>			
Б4	1		3.400.1-9.2 0117	Ф14АII ГОСТ 5781-81 L=4850	8	46.9 кг	
Б4	2		0102	Ф8АI ГОСТ 5781-81 L=1450	12	6.9 кг	
И				3.400.1-9.2 0200-02		С4-3	
				<u>Детали</u>			
Б4	1		3.400.1-9.2 0110	Ф16АII ГОСТ 5781-81 L=4850	8	61.3 кг	
Б4	2		0102	Ф8АI ГОСТ 5781-81 L=1450	12	6.9 кг	
И				3.400.1-9.2 0200-03		С5-1	
				<u>Детали</u>			
Б4	1		3.400.1-9.2 0111	Ф8АII ГОСТ 5781-81 L=4850	7	13.4 кг	
Б4	2		0106	Ф8АI ГОСТ 5781-81 L=1250	12	5.9 кг	
И				3.400.1-9.2 0200-04		С5-2	
				<u>Детали</u>			
Б4	1		3.400.1-9.2 0112	Ф10АII ГОСТ 5781-81 L=4850	7	20.9 кг	
Б4	2		0106	Ф8АI ГОСТ 5781-81 L=1250	12	5.9 кг	
И				3.400.1-9.2 0200-05		С5-3	
				<u>Детали</u>			
Б4	1		3.400.1-9.2 0117	Ф12АII ГОСТ 5781-81 L=4850	7	30.1 кг	
Б4	2		0106	Ф8АI ГОСТ 5781-81 L=1250	12	5.9 кг	

Гл. инж. пр.	Монин	<i>[подпись]</i>		3.400.1-9.2 0200			
Науч. отд.	Бродский	<i>[подпись]</i>					
Гл. констр.	Водольянов	<i>[подпись]</i>					
Рук. гр.	Зорин	<i>[подпись]</i>					
Ст. инж.	Бодянская	<i>[подпись]</i>		Сетка арматурная (С4-1 ÷ С4-3; С5-1 ÷ С5-4; С6-2; С6-3; С7-1 ÷ С7-3; С8-1)	Стация	Лист	Листов
Исполн.	Статицын	<i>[подпись]</i>			Р	1	2
Проверил	Бодянская	<i>[подпись]</i>			ХАРЬКОВСКИЙ ПРОМСТРОЙНИИПРОЕКТ		
И. контр.	Зорин	<i>[подпись]</i>					

18148 02 9

Формат	Зона	Поз.	Обозначение	Наименование	Кол.	Примечание
И				3.400.1-9.2 0200-06		С5-4
				<u>Детали</u>		
Б4	1		3.400.1-9.2 0117	Ф14АII ГОСТ 5781-81 l=4850	7	41.1кг
Б4	2		0106	Ф8АI ГОСТ 5781-81 l=1250	12	5.9кг
И				3.400.1-9.2 0200-07		С6-2
				<u>Детали</u>		
Б4	1		3.400.1-9.2 0113	Ф10АII ГОСТ 5781-81 l=3350	7	14.5кг
Б4	2		0106	Ф8АI ГОСТ 5781-81 l=1250	7	3.5кг
И				3.400.1-9.2 0200-08		С6-3
				<u>Детали</u>		
Б4	1		3.400.1-9.2 0114	Ф12АII ГОСТ 5781-81 l=3350	7	20.8кг
Б4	2		0102	Ф8АI ГОСТ 5781-81 l=1250	7	3.5кг
И				3.400.1-9.2 0200-09		С7-1
				<u>Детали</u>		
Б4	1		3.400.1-9.2 0114	Ф12АIII ГОСТ 5781-81 l=3350	8	22.8кг
Б4	2		0102	Ф8АI ГОСТ 5781-81 l=1450	7	4.0кг
И				3.400.1-9.2 0200-10		С7-2
				<u>Детали</u>		
Б4	1		3.400.1-9.2 0115	Ф14АII ГОСТ 5781-81 l=3350	8	32.4кг
Б4	2		0102	Ф8АI ГОСТ 5781-81 l=1450	7	4.0кг
И				3.400.1-9.2.0200-11		С7-3
				<u>Детали</u>		
Б4	1		3.400.1-9.2 0116	Ф16АIII ГОСТ 5781-81 l=3350	8	42.3кг
Б4	2		0102	Ф8АI ГОСТ 5781-81 l=1450	7	4.0кг
И				3.400.1-9.2 0200-12		С8-1
				<u>Детали</u>		
Б4	1		3.400.1-9.2 0109	Ф12АIII ГОСТ 5781-81 l=4850	9	38.8кг
Б4	2		0108	Ф6АI ГОСТ 5781-81 l=850	12	2.3кг
3.400.1-9.2 0200						Иуст 2

18148-02 10



Обозначение	Марка	n	a мм	l мм	p_1	a_1 мм	Z мм	Масса кг
3.400.1-9.2 0200	C4-1	7	200	1250	11	300	4950	41.4
-01	C4-2							53.8
-02	C4-3							68.2
-03	C5-1	19.3						
-04	C5-2	26.8						
-05	C5-3	36.0						
-06	C5-4	47.0						
-07	C6-2	6		1450	6	300	3350	18.0
-08	C6-3							24.3
-09	C7-1							27.8
-10	C7-2	7						36.4
-11	C7-3	7						46.3
-12	C8-1	8	100					850

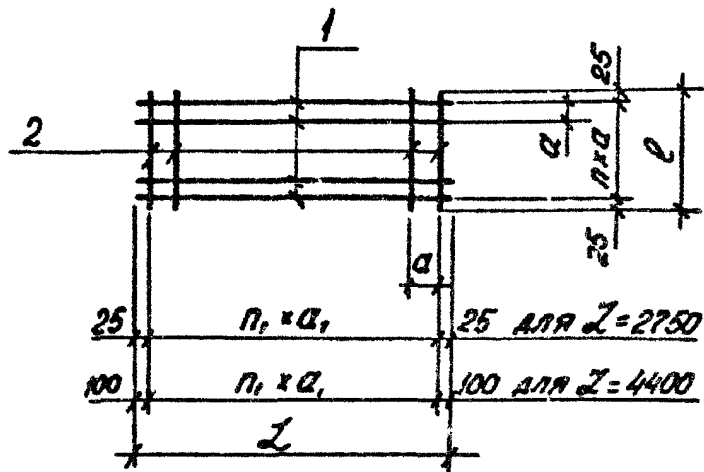
Пр. инж. пр.	Момин	<i>[Signature]</i>	3.400.1-9.2 0200 СБ Сетка арматурная (C4-1÷C4-3; C5-1÷C5-4; C6-2; C6-3; C7-1÷C7-3; C8-1) Сборочный чертеж	Сталь	Масса	Масштаб
Нач. ота.	Бродский	<i>[Signature]</i>		ρ	см. табл.	-
Гл. констр.	Водопьянов	<i>[Signature]</i>		Лист	Листов 1	
Рук. гр.	Зорин	<i>[Signature]</i>		ХАРЬКОВСКИЙ ПРОМСТРОЙНИИПРОЕКТ		
Ст. инж.с.	Боднянская	<i>[Signature]</i>				
Исполнил	Артемченко	<i>[Signature]</i>				
Проверил	Боднянская	<i>[Signature]</i>				
Н. контр.	Зорин	<i>[Signature]</i>				

13148 02 11

Формат	Зона	Поз.	Обозначение	Наименование	Кол.	Примечание	
				<u>Документация</u>			
И			3.400.1-9.2 0000 ТТ	Технические требования			
И			3.400.1-9.2 0300 СБ	Сборочный чертеж			
				<u>Переменные данные для исполнений</u>			
И				3.400.1-9.2 0300		С9-1	
				<u>Детали</u>			
Б4	1		3.400.1-9.2 0118	Ф12АIII ГОСТ 5781-81 L=2750	7	17.1 кг	
Б4	2		0106	Ф8АI ГОСТ 5781-81 L=1250	10	4.9 кг	
И				3.400.1-9.2 0300-01		С10-1	
				<u>Детали</u>			
Б4	1		3.400.1-9.2 0118	Ф12АIII ГОСТ 5781-81 L=2750	8	19.5 кг	
Б4	2		0102	Ф8АI ГОСТ 5781-81 L=1450	10	5.7 кг	
И				3.400.1-9.2 0300-02		С18-1	
				<u>Детали</u>			
Б4	1		3.400.1-9.2 0119	Ф12АIII ГОСТ 5781-81 L=4400	7	27.4 кг	
Б4	2		0106	Ф8АI ГОСТ 5781-81 L=1250	15	7.4 кг	
И				3.400.1-9.2 0300-03		С18-2	
				<u>Детали</u>			
Б4	1		3.400.1-9.2 0120	Ф14АIII ГОСТ 5781-81 L=4400	7	37.3 кг	
Б4	2		0106	Ф8АI ГОСТ 5781-81 L=1250	15	7.4 кг	
И				3.400.1-9.2 0300-04		С18-3	
				<u>Детали</u>			
Б4	1		3.400.1-9.2 0121	Ф16АIII ГОСТ 5781-81 L=4400	7	43.7 кг	
Б4	2		0106	Ф8АI ГОСТ 5781-81 L=1250	15	7.4 кг	
3.400.1-9.2 0300							
Л.инж.п.	Монин			Сетка арматурная (С9-1; С10-1; С18-1 ÷ С18-3; С19-1 ÷ С19-3; С20-1; С20-2)	Сталь	Лист	Листов
Нач.отд.	Бродский				Р	1	2
Л.проект.	Волобянов			ХАРЬКОВСКИЙ ПРОМСТРОЙНИПРОЕКТ			
Рук.гр.	Зорин						
Ст.инж.	Боднянская						
Исполнит.	Статубин						
Проверил	Боднянская						
Н.контр.	Зорин						

18148 02 12

Формат	Зона	Поз	Обозначение	Наименование	Кол.	Примечание
И				3.400.1-9.2 0300-05		С19-1
				<u>Детали</u>		
Б4	1		3.400.1-9.2 0119	φ12АШ ГОСТ 5781-81 l=4400	8	31.3кг
Б4	2		0102	φ8АІ ГОСТ 5781-81 l=1450	15	8.6кг
И				3.400.1-9.2 0300-06		С19-2
				<u>Детали</u>		
Б4	1		3.400.1-9.2 0120	φ14АШ ГОСТ 5781-81 l=4400	8	42.6кг
Б4	2		0102	φ8АІ ГОСТ 5781-81 l=1450	15	8.6кг
И				3.400.1-9.2 0300-07		С19-3
				<u>Детали</u>		
Б4	1		3.400.1-9.2 0121	φ16АШ ГОСТ 5781-81 l=4400	8	55.6кг
Б4	2		0102	φ8АІ ГОСТ 5781-81 l=1450	15	8.6кг
И				3.400.1-9.2 0300-08		С20-1
				<u>Детали</u>		
Б4	1		3.400.1-9.2 0120	φ14АШ ГОСТ 5781-81 l=4400	9	47.9кг
Б4	2		0108	φ6АІ ГОСТ 5781-81 l=850	15	2.8кг
И				3.400.1-9.2 0300-09		С20-2
				<u>Детали</u>		
Б4	1		3.400.1-9.2 0121	φ16АШ ГОСТ 5781-81 l=4400	9	62.6кг
Б4	2		0108	φ6АІ ГОСТ 5781-81 l=850	15	2.8кг
3.400.1-9.2 0300						Лист 2



Обозначение	Марка	n	a мм	l мм	n_1	a_1 мм	Z мм	Масса кг
3.400.1-9.2 0300	C9-1	6	200	1250	9	300	2750	22.0
-01	C10-1	7		1450				25.2
-02	C18-1	6		1250				34.8
-03	C18-2				44.7			
-04	C18-3				56.1			
-05	C19-1	7		1450	14		4400	39.9
-06	C19-2							51.2
-07	C19-3							64.2
-08	C20-1							8
-09	C20-2	65.4						

			3.400.1-9.2 0300 СБ			
Принял	Монин		Сетка арматурная (C9-1; C10-1; C18-1 + C18-3; C19-1 + C19-3; C20-1; C20-2) Сборочный чертеж	Стация	Масса	Масштаб
Нач. отд.	Бродский			Р	см. табл.	-
Гл. констр.	Водолянов			Лист	Листов	1
Рук. гр.	Зорин			ХАРЬКОВСКИЙ ПРОМСТРОЙНИИПРОЕКТ		
Ст. цинк.	Боднянская					
Исполн.	Артеменко					
Проверил	Боднянская					
Н. контр.	Зорин					

Формат	Зона	Поз.	Обозначение	Наименование	Кол.	Примечание
				<u>Документация</u>		
И			3.400.1-9.2 0000ТТ	Технические требования		
И			3.400.1-9.2 0400СБ	Сборочный чертеж		
				<u>Переменные данные для исполнений</u>		
И				3.400.1-9.2 0400		СИ-1
				<u>Детали</u>		
Б4	1		3.400.1-9.2 0119	Ф12АШ ГОСТ 5781-81 R=4400	7	27.4 кг
Б4	2		0106	Ф8АІ ГОСТ 5781-81 R=1250	15	7.4 кг
И				3.400.1-9.2 0400-01		СИ-2
				<u>Детали</u>		
Б4	1		3.400.1-9.2 0120	Ф14АШ ГОСТ 5781-81 R=4400	7	37.3 кг
Б4	2		0106	Ф8АІ ГОСТ 5781-81 R=1250	15	7.4 кг
И				3.400.1-9.2 0400-02		СИ-3
				<u>Детали</u>		
Б4	1		3.400.1-9.2 0121	Ф16АШ ГОСТ 5781-81 R=4400	7	48.7 кг
Б4	2		0106	Ф8АІ ГОСТ 5781-81 R=1250	15	7.4 кг
И				3.400.1-9.2 0400-03		СИ-1
				<u>Детали</u>		
Б4	1		3.400.1-9.2 0119	Ф12АШ ГОСТ 5781-81 R=4400	8	31.3 кг
Б4	2		0102	Ф8АІ ГОСТ 5781-81 R=1450	15	8.6 кг
И				3.400.1-9.2 0400-04		СИ-2
				<u>Детали</u>		
Б4	1		3.400.1-9.2 0120	Ф14АШ ГОСТ 5781-81 R=4400	8	42.6 кг
Б4	2		0102	Ф8АІ ГОСТ 5781-81 R=1450	15	8.6 кг

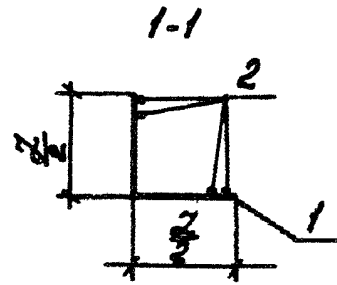
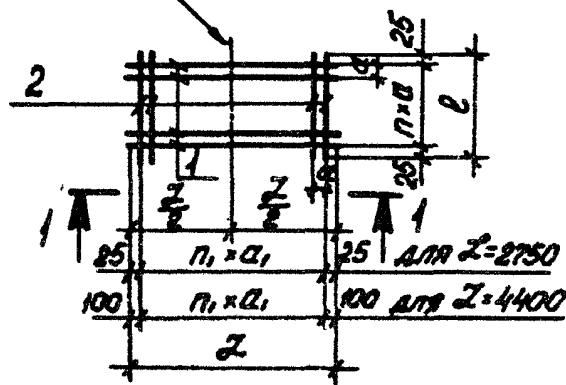
Гл. инж. пр.	Монин	<i>[Signature]</i>	3.400.1-9.2 0400	Сетка арматурная (СИ-1 ÷ СИ-3; СИ-1 ÷ СИ-3; СИ-1; СИ-2; СИ-1; СИ-1; СИ-1; СИ-1)	Сталля	Лист	Листов
Нач. ота.	Бродский	<i>[Signature]</i>			Р	1	2
Гл. констр.	Зодольнов	<i>[Signature]</i>			ХАРЬКОВСКИЙ ПРОМСТРОЙНИИПРОЕКТ		
Рук. гр.	Зорин	<i>[Signature]</i>					
Ст. инж.	Боднянская	<i>[Signature]</i>					
Инженер	Стативин	<i>[Signature]</i>					
Проберш	Боднянская	<i>[Signature]</i>					
Н. констр.	Зорин	<i>[Signature]</i>					

18148 02 15

Формат	Зона	Поз.	Обозначение	Наименование	Кол.	Примечание
И				3.400.1-9.2 0400-05		С12-3
				<u>Детали</u>		
Б4	1		3.400.1-9.2 0121	Ф16АШ ГОСТ 5781-81 L=4400	8	55.6 кг
Б4	2		0102	Ф8АІ ГОСТ 5781-81 L=1450	15	8.6 кг
И				3.400.1-9.2 0400-06		С13-1
				<u>Детали</u>		
Б4	1		3.400.1-9.2 0119	Ф12АШ ГОСТ 5781-81 L=4400	9	35.2 кг
Б4	2		0108	Ф6АІ ГОСТ 5781-81 L=850	15	2.8 кг
И				3.400.1-9.2 0400-07		С13-2
				<u>Детали</u>		
Б4	1		3.400.1-9.2 0120	Ф14АШ ГОСТ 5781-81 L=4400	9	47.9 кг
Б4	2		0108	Ф6АІ ГОСТ 5781-81 L=850	15	2.8 кг
И				3.400.1-9.2 0400-08		С14-1
				<u>Детали</u>		
Б4	1		3.400.1-9.2 0118	Ф12АШ ГОСТ 5781-81 L=2750	16	39.1 кг
Б4	2		0122	Ф8АІ ГОСТ 5781-81 L=3050	10	12.0 кг
И				3.400.1-9.2 0400-09		С15-1
				<u>Детали</u>		
Б4	1		3.400.1-9.2 0118	Ф12АШ ГОСТ 5781-81 L=2750	10	24.4 кг
Б4	2		0123	Ф8АІ ГОСТ 5781-81 L=1850	10	7.3 кг
И				3.400.1-9.2 0400-10		С16-1
				<u>Детали</u>		
Б4	1		3.400.1-9.2 0118	Ф12АШ ГОСТ 5781-81 L=2750	7	17.1 кг
Б4	2		0106	Ф8АІ ГОСТ 5781-81 L=1250	10	4.9 кг
И				3.400.1-9.2 0400-11		С17-1
				<u>Детали</u>		
Б4	1		3.400.1-9.2 0118	Ф12АШ ГОСТ 5781-81 L=2750	13	31.7 кг
Б4	2		0124	Ф8АІ ГОСТ 5781-81 L=2450	10	9.7 кг
3.400.1-9.2 0400						Лист 2

18148-02 16

Линия перегиба



Обозначение	Марка	n	a мм	L мм	n ₁	a ₁ мм	Z мм	Масса кг	
3.400.1-9.2 0400	СН-1	6	200	1250	14	300	4400	34.8	
-01	СН-2							44.7	
-02	СН-3							56.1	
-03	С12-1	7	1450	39.9					
-04	С12-2			51.2					
-05	С12-3			64.2					
-06	С13-1	8	100	850				38.0	
-07	С13-2							50.7	
-08	С14-1	15	200	3050			9	2750	51.1
-09	С15-1	9		1850					31.7
-10	С16-1	6		1250					22.0
-11	С17-1	12		2450	41.4				

Гл. инж. пр.	Монин	<i>[Signature]</i>
Нач. отд.	Бродский	<i>[Signature]</i>
Гл. констр.	Водольнов	<i>[Signature]</i>
Рук. гв.	Зорин	<i>[Signature]</i>
Ст. инж.	Боднянская	<i>[Signature]</i>
Исполнил	Артемченко	<i>[Signature]</i>
Проверил	Боднянская	<i>[Signature]</i>
Н. контр.	Зорин	<i>[Signature]</i>

3.400.1-9.2 0400 СБ

Сетка арматурная
(СН-1; СН-3; С12-1; С12-3; С13-1;
С13-2; С14-1; С15-1; С16-1; С17-1)
Сборочный чертеж

Сталля	Масса	Масштаб
Р	см. табл.	—
Лист	Листов 1	

ХАРЬКОВСКИЙ
ПРОМСТРОЙНИИПРОЕКТ

18148-02 17

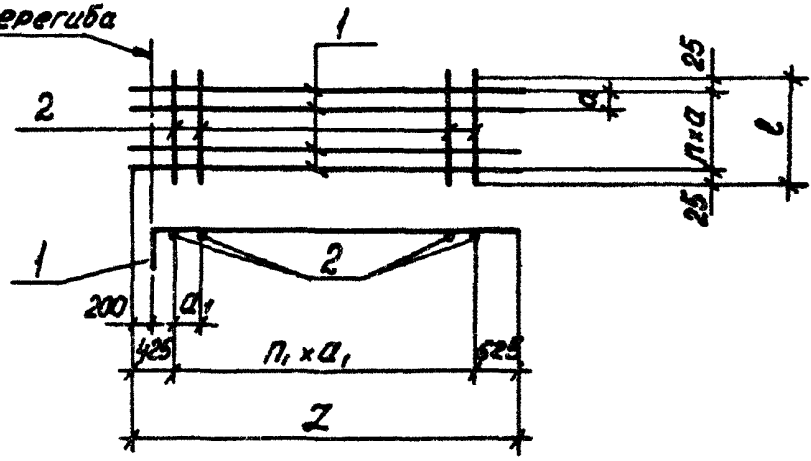
Формат	Зона	Лист	Обозначение	Наименование	Кол.	Примечание	
				<u>Документация</u>			
И			3.400.1-9.2 0000ТТ	Технические требования			
И			3.400.1-9.2 0500СБ	Сборочный чертёж			
			<u>Переменные данные для исполнений</u>				
И			3.400.1-9.2 0500			С22-1	
				<u>Детали</u>			
Б4	1		3.400.1-9.2 0125	Ф8АШ ГОСТ 5781-81 l=6750	7	18.9 кг	
Б4	2		0106	Ф8АГ ГОСТ 5781-81 l=1250	20	9.9 кг	
И			3.400.1-9.2 0500-01			С22-2	
				<u>Детали</u>			
Б4	1		3.400.1-9.2 0126	Ф10АШ ГОСТ 5781-81 l=6750	7	29.2 кг	
Б4	2		0106	Ф8АГ ГОСТ 5781-81 l=1250	20	9.9 кг	
И			3.400.1-9.2 0500-02			С22-3	
				<u>Детали</u>			
Б4	1		3.400.1-9.2 0127	Ф12АШ ГОСТ 5781-81 l=6750	7	42.0 кг	
Б4	2		0106	Ф8АГ ГОСТ 5781-81 l=1250	20	9.9 кг	
И			3.400.1-9.2 0500-03			С22-4	
				<u>Детали</u>			
Б4	1		3.400.1-9.2 0128	Ф14АШ ГОСТ 5781-81 l=6750	7	57.2 кг	
Б4	2		0106	Ф8АГ ГОСТ 5781-81 l=1250	20	9.9 кг	
И			3.400.1-9.2 0500-04			С22-5	
				<u>Детали</u>			
Б4	1		3.400.1-9.2 0129	Ф16АШ ГОСТ 5781-81 l=6750	7	74.7 кг	
Б4	2		0106	Ф8АГ ГОСТ 5781-81 l=1250	20	9.9 кг	

Д. инж. пр.	МОНИН	<i>[Signature]</i>
Нач. отд.	БРАДСКИЙ	<i>[Signature]</i>
Л. констр.	ВОДОЛЬЯНОВ	<i>[Signature]</i>
Рук. гр.	ЗОРИН	<i>[Signature]</i>
Ст. инж.	БОДНЯНСКАЯ	<i>[Signature]</i>
Исполн.	СТАЦЫЛИН	<i>[Signature]</i>
Проверит.	БОДНЯНСКАЯ	<i>[Signature]</i>
Н. контр.	ЗОРИН	<i>[Signature]</i>

3.400.1-9.2 0500		
Сетка арматурная		
(С22-1 ÷ С22-5; С23-1 ÷ С23-3, С24-1 ÷ С24-3)		
Стация	Лист	Листов
Р	1	2
ХАРЬКОВСКИЙ ПРОМСТРОЙНИИПРОЕКТ		

Формат	Зона	Поз.	Обозначение	Наименование	Кол.	Примечание
И				3.400.1-9.2 0500-05		С23-1
				<u>Детали</u>		
Б4	1		3.400.1-9.2 0127	Ф12АШ ГОСТ 5781-81 $\rho=6750$	8	48.0 кг
Б4	2		0102	Ф8АІ ГОСТ 5781-81 $\rho=1450$	20	11.5 кг
И				3.400.1-9.2 0500-06		С23-2
				<u>Детали</u>		
Б4	1		3.400.1-9.2 0128	Ф14АШ ГОСТ 5781-81 $\rho=6750$	8	65.3 кг
Б4	2		0102	Ф8АІ ГОСТ 5781-81 $\rho=1450$	20	11.5 кг
И				3.400.1-9.2 0500-07		С23-3
				<u>Детали</u>		
Б4	1		3.400.1-9.2 0129	Ф16АШ ГОСТ 5781-81 $\rho=6750$	8	85.3 кг
Б4	2		0102	Ф8АІ ГОСТ 5781-81 $\rho=1450$	20	11.5 кг
И				3.400.1-9.2 0500-08		С24-1
				<u>Детали</u>		
Б4	1		3.400.1-9.2 0127	Ф12АШ ГОСТ 5781-81 $\rho=6750$	9	54.0 кг
Б4	2		0108	Ф6АІ ГОСТ 5781-81 $\rho=850$	20	3.8 кг
И				3.400.1-9.2 0500-09		С24-2
				<u>Детали</u>		
Б4	1		3.400.1-9.2 0128	Ф14АШ ГОСТ 5781-81 $\rho=6750$	9	73.5 кг
Б4	2		0108	Ф6АІ ГОСТ 5781-81 $\rho=850$	20	3.8 кг
И				3.400.1-9.2 0500-10		С24-3
				<u>Детали</u>		
Б4	1		3.400.1-9.2 0129	Ф16АШ ГОСТ 5781-81 $\rho=6750$	9	96.0 кг
Б4	2		0108	Ф6АІ ГОСТ 5781-81 $\rho=850$	20	3.8 кг
3.400.1-9.2 0500						Лист 2

Линия перегиба



Обозначение	Марка	n	a мм	l мм	n ₁	a ₁ мм	Z мм	Масса кг
3.400.1-9.2 0500	C22-1	6	200	1250	19	300	6750	28.6
-01	C22-2							39.1
-02	C22-3							51.9
-03	C22-4							67.1
-04	C22-5							84.6
-05	C23-1	7	100	850	19	300	6750	59.5
-06	C23-2							76.8
-07	C23-3							96.8
-08	C24-1	8	100	850	19	300	6750	57.8
-09	C24-2							77.3
-10	C24-3							99.8

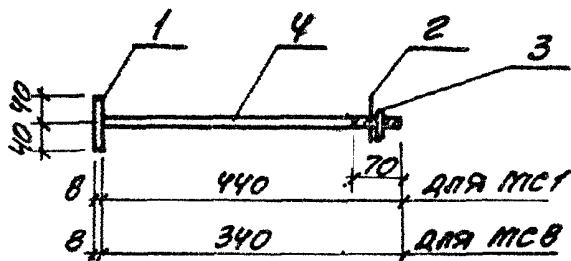
Инв. № подл. Подпись и дата. Взам. инв. №

Инж. пр.	Монин	<i>[Signature]</i>
Нач. отд.	Бродский	<i>[Signature]</i>
Инж. констр.	Волобянов	<i>[Signature]</i>
Рук. гр.	Зорин	<i>[Signature]</i>
Ст. инж.	Бодянская	<i>[Signature]</i>
Исполн.	Артемюк	<i>[Signature]</i>
Провер.	Бодянская	<i>[Signature]</i>
Н. контр.	Зорин	<i>[Signature]</i>

3.400.1-9.2 0500 СБ

Сетка арматурная
(C22-1 ÷ C22-5; C23-1 ÷ C23-3;
C24-1 ÷ C24-3)
Сборочный чертеж

Стадия	Масса	Масштаб
Р	см. табл.	-
Лист	Листов 1	
ХАРЬКОВСКИЙ ПРОМСТРОИНИИПРОЕКТ		

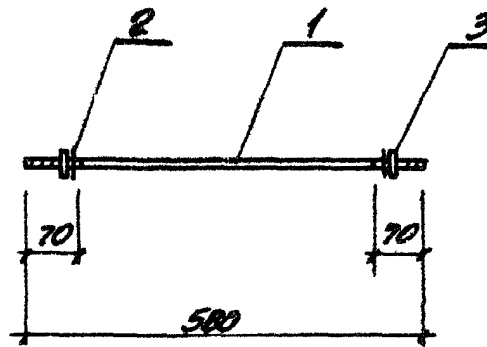


ОБОЗНАЧЕНИЕ	МАРСА	МАССА КГ
3.400.1-9.2 0600	МС1	1.46
0600-01	МСВ	1.26

ФОРМАТ	ЗОНА	ПОР.	ОБОЗНАЧЕНИЕ	НАИМЕНОВАНИЕ	КОЛ.	ПРИМЕЧАНИЕ	
				<u>ДОКУМЕНТАЦИЯ</u>			
И1			3.400.1-9.2 0000ТТ	ТЕХНИЧЕСКИЕ ТРЕБОВАНИЯ			
				<u>ДЕТАЛИ</u>			
Б4	1			-ВОХВ ГОСТ 103-76 С=80 ВСТ 3 КЛ 2 ГОСТ 380-71**	1	0.5 КГ	
				НАДЕЛНЕ СТАНДАРТНОЕ			
Б4	2			ШАЙБА ГОСТ 11371-78 ВСТ 3 КЛ 2 ГОСТ 380-71**	1	0.01 КГ	
Б4	3			ГАНКА М20 ГОСТ 5315-70* ВСТ 3 КЛ 2 ГОСТ 380-71**	1	0.05 КГ	
			<u>ПЕРЕЧЕННЫЕ ДАННЫЕ ДЛЯ ИСПОЛНЕНИЯ</u>				
				3.400.1-9.2 0600		МС1	
				<u>ДЕТАЛИ</u>			
Б4	4			ФЛАНГ ГОСТ 5781-81 С=440 ВСТ 3 КЛ 3 ГОСТ 5781-81	1	0.9 КГ	
				3.400.1-9.2 0600-01		МСВ	
				<u>ДЕТАЛИ</u>			
Б4	4			ФЛАНГ ГОСТ 5781-81 С=340 ВСТ 3 КЛ 3 ГОСТ 5781-81	1	0.7 КГ	

			3.400.1-9.2 0600			
Г. И. И. П.	МОНИИ	Зорин	НАДЕЛНЕ СОЕДИНИТЕЛЬНОЕ (МС1, МСВ).	СТРАНА	МАССА	МАССА/СТАВ
НАЧ. ОТД.	БРОДСКИЙ	Зорин		Р	СТ. ТАБЛИЦА	1:10
Г. КОНСТ.	БОДНЯНСКИЙ	Зорин		ЛИСТ	ЛИСТОВ	1
РУК. ГР.	ЗОРИН	Зорин		ХАРЬКОВСКИЙ ПРОМСТРОЙНИИПРОЕКТ		
Г. И. И. П.	БОДНЯНСКИЙ	Зорин				
ИСПОЛНИЛ	ЛОБАНОВА	Зорин				
ПРОСМОТРИЛ	БОДНЯНСКИЙ	Зорин				
ИСПОЛНИЛ	ЗОРИН	Зорин				

18148 02 21

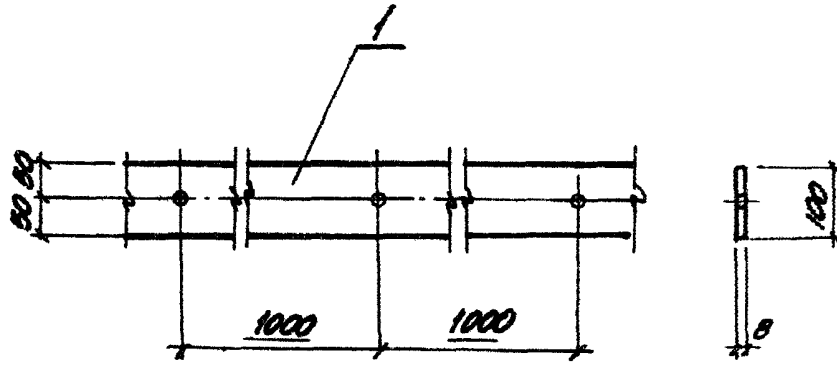


Формат	Зона	Пос.	Обозначение	Наименование	Кол.	Примечание
				<u>ДОКУМЕНТАЦИЯ</u>		
11			3.400.1-9.2 0000ТТ	ТЕХНИЧЕСКИЕ ТРЕБОВАНИЯ		
				<u>ДЕТАЛИ</u>		
Б4		1		ФЛАНЦ ГОСТ 5781-81 Ø=500 Ст.3кл.3 ГОСТ 5781-81	1	1.2кг
				ИЗДЕЛИЕ СТАНДАРТНОЕ		
Б4		2		ШАХТА ГОСТ 11371-78 Ст.3кл.2 ГОСТ 380-71 **	2	0.02кг
Б4		3		ГВИД М20 ГОСТ 5215-70 * Ст.3кл.2 ГОСТ 380-71 **	2	0.1кг

Имя, № подл. | Подпись и дата | Взам. инв. №

3.400.1-9.2 0700			
С. ниже по	МОНИН	Иван	ИЗДЕЛИЕ СОЕДИНИТЕЛЬНОЕ (МС 2).
Имя отк.	БРОДСКИЙ	Евг	
Ср. констр.	ВОДОЛЬНОВ	Вит	
Рук. гр.	ЗОРЫН	Эду	
С. ниже.	БОДНЯНСКАЯ	Ольг	
Исполнитель	ПОВАНОВА	Алла	
Проверил	БОДНЯНСКАЯ	Ольг	
Исполнитель	ЗОРЫН	Эду	
			ГАВН: МАСШ. МАСШЕТЫ Р 1:300 1:10 Лист 1 из 1 Листов 1 ХАРЬКОВСКИЙ ПРОМСТРОЙПРОЕКТ

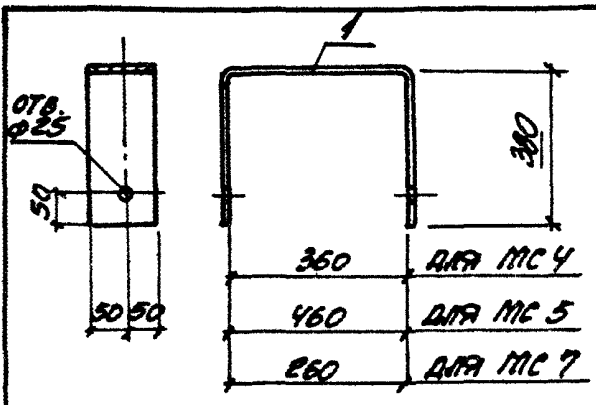
18148-02 22



Формат	Зона	Поз.	ОБОЗНАЧЕНИЕ	НАИМЕНОВАНИЕ	Кол.	ПРИМЕЧАНИЕ
				<u>ДОКУМЕНТАЦИЯ</u>		
11			З.400.1-9.2 0000ТТ	ТЕХНИЧЕСКИЕ ТРЕБОВАНИЯ		
				<u>ДЕТАЛИ</u>		
Б4	1			-100х80 ГОСТ 103-76 e=1000 ВЗЗКАР ГОСТ 380-71	п.м.	6.3кв

			З.400.1-9.2 0800			
Гл. инж. пр.	МОНИН	Зшт	УДЕЛНЕ СОЕДИНИТЕЛЬНОЕ (МСЗ).	СТАЛЬ	МАСШ	МАШТАБ
Инж. отв.	БОДАСКИЙ	Зшт		Р	6.3кв	1:10
Инж. контр.	БОДАСКИЙ	Зшт		Лист	Листов	1
Инж. гр.	ЗОРНИ	Зшт		ХАРЬКОВСКИЙ ПРОМСТРОЙНИИПРОЕКТ		
Ст. инж.	БОДЯНСКАЯ	Зшт				
Инж. отв.	ЛЮБИМОВА	Зшт				
Инж. отв.	БОДЯНСКАЯ	Зшт				
Инж. отв.	ЗОРНИ	Зшт				

18148-02 23

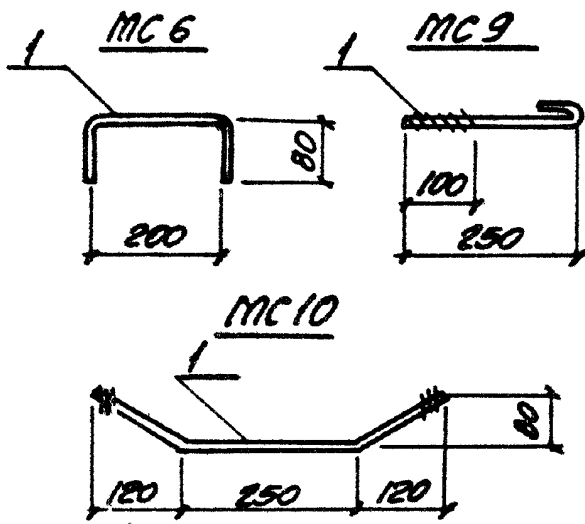


ОБОЗНАЧЕНИЕ	МАССА	МАССА Г
3.400.1-9.2 0900	МС4	7.3
-01	МС5	7.8
-02	МС7	6.7

Формат	Экз	Поз.	ОБОЗНАЧЕНИЕ	НАИМЕНОВАНИЕ	КОЛ.	ПРИМЕ- ЧАНИЕ
				<u>ДОКУМЕНТАЦИЯ</u>		
И			3.400.1-9.2 0000ТТ	ТЕХНИЧЕСКИЕ ТРЕБОВАНИЯ		
				<u>ПЕРЕМЕННЫЕ ДАННЫЕ ДЛЯ ИСПОЛНЕНИЯ</u>		
				3.400.1-9.2 0900		МС4
				<u>ДЕТАЛИ</u>		
Б4	1			-100x8 ГОСТ 103-76 ВК 3028 ГОСТ 535-79 С-170	1	7.3кг
				3.400.1-9.2 0900 -01		МС5
				<u>ДЕТАЛИ</u>		
Б4	1			-100x8 ГОСТ 103-76 ВК 3028 ГОСТ 535-79 С-170	1	7.8кг
				3.400.1-9.2 0900 -02		МС7
				<u>ДЕТАЛИ</u>		
Б4	1			-100x8 ГОСТ 103-76 ВК 3028 ГОСТ 535-79 С-170	1	6.7кг

			3.400.1-9.2 0900			
Инж. пр.	МОНИН	<i>[Signature]</i>	ИЗДЕЛИЕ ОДЕДИТЕЛЬНОЕ (МС4, МС5, МС7)	СТАВКА	МАССА	МАШТАБ
НАЧ. ОТД.	БРОДСКИЙ	<i>[Signature]</i>		Р	шт.	1:100
гл. констр.	ВОДОЛАНОВА	<i>[Signature]</i>			ТАБЛИЦ	
рук. гр.	ЗОРНИН	<i>[Signature]</i>		Лист	Листов	1
Ст. инж.	БОДНЯНСКАЯ	<i>[Signature]</i>		ХАРЬКОВСКИЙ ПРОМСТРОЙНИПРОЕКТ		
Исполнит.	ЛЮБАНОВА	<i>[Signature]</i>				
Проверил	БОДНЯНСКАЯ	<i>[Signature]</i>				
Нач. отдела	ЗОРНИН	<i>[Signature]</i>				

18148-02 24

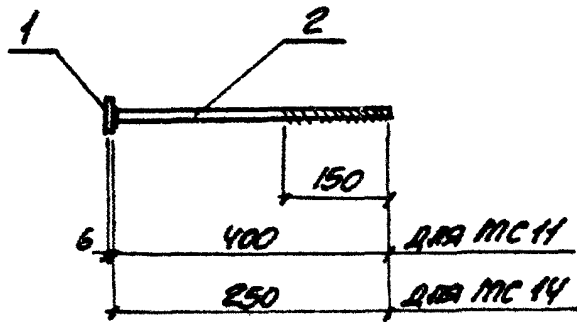


ОБОЗНАЧЕНИЕ	МАРКА	МАССА КГ
3.400.1-9.2 1000	МС 6	2.2
-01	МС 9	0.9
-02	МС 10	0.65

ФОРМАТ	ЗОНА	Лист	ОБОЗНАЧЕНИЕ	НАИМЕНОВАНИЕ	КОЛ.	ПРИМЕЧАНИЕ
				<u>ДОКУМЕНТАЦИЯ</u>		
11			3.400.1-9.2 0000 ТТ	ТЕХНИЧЕСКИЕ ТРЕБОВАНИЯ		
				<u>ПЕРЕЧЕННЫЕ ДАННЫЕ ДЛЯ ИСПОЛНЕНИЯ</u>		
				3.400.1-9.2 1000		МС 6
				<u>ДЕТАЛИ</u>		
Б4	1			Ф10А1 ГОСТ 5781-81 Ø=360 Ст.3кл.3 ГОСТ 5781-81	1	2.2кг
				3.400.1-9.2 1000 -01		МС 9
				<u>ДЕТАЛИ</u>		
Б4	1			Ф14А1 ГОСТ 5781-81 Ø=350 Ст.3кл.3 ГОСТ 5781-81	1	0.4кг
				3.400.1-9.2 1000 -02		МС 10
				<u>ДЕТАЛИ</u>		
Б4	1			Ф14А1 ГОСТ 5781-81 Ст.3кл.3 ГОСТ 5781-81	1	0.65кг

				3.400.1-9.2 1000			
Д. НИЖ. ДР.	МОМЫН	Дж		ИЗДЕЛИЕ СОЕДИНИТЕЛЬНОЕ (МС 6, МС 9, МС 10)	СТРАНА	МАССА	МАСШТАБ
ИИЧ. ОТА.	БРАДСКИЙ	Ев			Р	кг	1:100
СЛ. КОИТР.	ВОДОЛЬАНД	Эв				ТЯЖЕЛЫЙ	
РУК. ГР.	ЗОРЫН	Эв			Лист	Листов	Ч
С. НИЖ.	БОРМАНСКАЯ	М			ХАРЬКОВСКИЙ		
ИСПОЛНИЛ	АДТЕПЕНКО	АРАУ			ПРОМСТРОЙНИИПРОЕКТ		
ПРОВЕРИЛ	БОРМАНСКАЯ	Ев					
КОИТРОВИЛ	ЗОРЫН	Эв					

18148-02 25

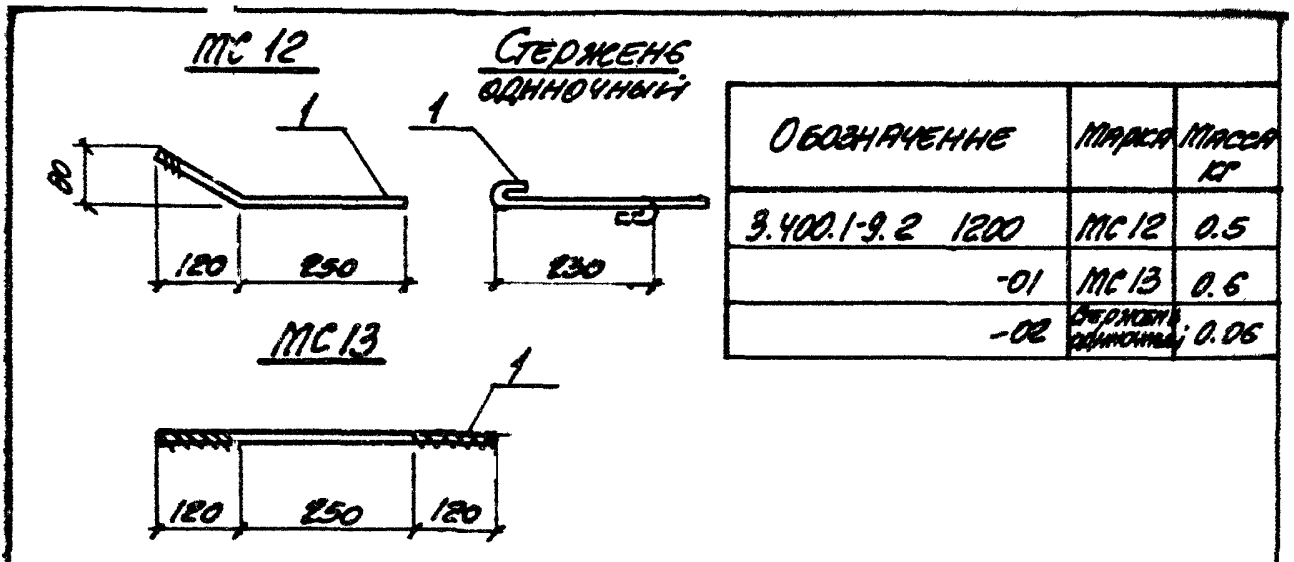


ОБОЗНАЧЕНИЕ	КОЛ-ВО	МАССА кг
3.400.1-9.2 1100	МС 11	0.6
-01	МС 14	0.9

Код	Зона	Поз.	ОБОЗНАЧЕНИЕ	НАИМЕНОВАНИЕ	Кол.	ПРИМЕЧАНИЕ
				<u>ДОКУМЕНТАЦИЯ</u>		
11			3.400.1-9.2 0000ТТ	ТЕХНИЧЕСКИЕ ТРЕБОВАНИЯ		
				<u>ДЕТАЛИ</u>		
64		1		-50x6 ГОСТ 103-76 e=50 в.з.к.з. ГОСТ 578-81	1	0.1кг
			<u>ПЕРЕМЕННЫЕ ДАННЫЕ ДЛЯ ИСПОЛНЕНИЯ</u>			
				3.400.1-9.2 1100		МС 11
				<u>ДЕТАЛИ</u>		
64		2		Ф14x1 ГОСТ 5781-81 в.з.к.з. ГОСТ 578-81 e=400	1	0.5кг
				3.400.1-9.2 1100-01		МС 14
				<u>ДЕТАЛИ</u>		
64		2		Ф14x1 ГОСТ 5781-81 в.з.к.з. ГОСТ 578-81 e=250	1	0.3кг

			3.400.1-9.2 1100			
И. ПРОК. ДА	МОУНН	Дуня	ИЗДЕЛИЕ СОЕДИНИТЕЛЬНОЕ (МС 11, МС 14).	СТРАНА	МАССА	МАССА/ТАБ
И.И. ОТА	БРОДСКИЙ	Б		Р	ст. ТАБЛИЦА	1:10
С. КОНСТ.	ВОДОПЕНО	В		ГОСТ	УМЕТОВ	1
В.К. СР.	ЗОРНИ	З		ХАРЬКОВСКИЙ ПРОМСТРОЙНИИПРОЕКТ		
С. И. И. С.	БОДНЯНСКОЕ	Б				
И. ПОЛ. И. С.	ЛОБАНОВА	Л				
ПРОБ. И. С.	БОДНЯНСКОЕ	Б				
И. ПОЛ. И. С.	ЗОРНИ	З				

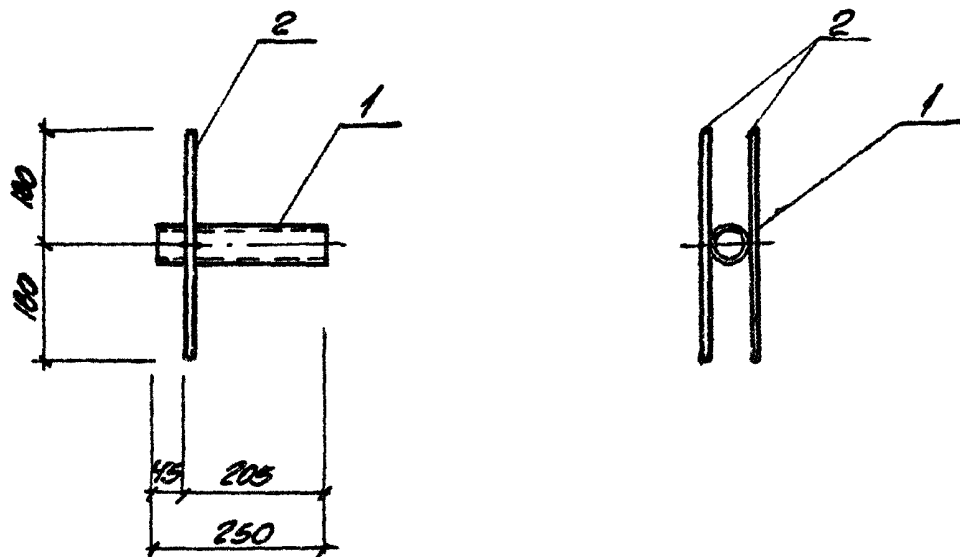
18148 02 26



ФОРМАТ	ЗОНА	№	ОБОЗНАЧЕНИЕ	НАИМЕНОВАНИЕ	КОЛ.	ПРИМЕЧАНИЕ
				<u>ДОКУМЕНТАЦИЯ</u>		
14			3.400.1-9.2 0000ТТ	ТЕХНИЧЕСКИЕ ТРЕБОВАНИЯ		
				<u>ПЕРЕМЕННЫЕ ДАННЫЕ ДЛЯ ИСПОЛНЕНИЯ</u>		
				3.400.1-9.2 1200		МС 12
				<u>ДЕТАЛИ</u>		
Б4	1			Ф149Л ГОСТ 5781-81 e=400 Г.З.К.Э.ГОСТ 5781-81	1	0.5кг
				3.400.1-9.2 1200 -01		МС 13
				<u>ДЕТАЛИ</u>		
Б4	1			Ф149Л ГОСТ 5781-81 e=400 Г.З.К.Э.ГОСТ 5781-81	1	0.6кг
				3.400.1-9.2 1200 -02		СТЕРЖЕНЬ ОДНОУЧНЫЙ
				<u>ДЕТАЛИ</u>		
Б4	1			Ф68Л ГОСТ 5781-81 e=300 Г.З.К.Э.ГОСТ 5781-81	1	0.06кг

			3.400.1-9.2 1200		
Кл. инж. пр. МОНУН	Инж.		ИЗДЕЛИЕ СОЕДИНИТЕЛЬНОЕ (МС 12, МС 13) СТЕРЖЕНЬ ОДНОУЧНЫЙ	Лист	Листов 1
Нач. отд. Бродяцкий	З			Р	Ст. таблицы 1:10
Гл. констр. Володарков	З				
рук. гр. Зорин	З				
Ст. инж. Бовнакская	И				
Исполнитель Артёмов	А				
Проверил Бовнакская	Б		ХАРЬКОВСКИЙ ПРОМСТРОЙНИИПРОЕКТ		
Исполнитель Зорин	З				

18148-02 27



Формат	ЗОНА	НОМ.	ОБОЗНАЧЕНИЕ	НАИМЕНОВАНИЕ	КОЛ.	ПРИМЕЧАНИЕ
				<u>ДОКУМЕНТАЦИЯ</u>		
11			3.400.1-9.2 0000ТТ	ТЕХНИЧЕСКИЕ ТРЕБОВАНИЯ		
				<u>ДЕТАЛИ</u>		
Б4	1			ГАЗОВАЯ ТРУБА 1" ГОСТ 3262-75 $\varnothing=250$ ВСЗ КР 21021389-71 КК	1	0,5кг
Б4	2			ГОСТ 5781-81 ГОСТ 5781-81 $\varnothing=360$	2	0,4кг

			3.400.1-9.2 1300			
Гл. инженер	ПЛОТНИН	Д	ИЗДЕЛИЕ ЗАКЛАДНОЕ (М1)	СТАДИЯ	КОЛ-ВО ЛИСТОВ	
НАЧ. ОТД.	БОЛОВСКИЙ	Л		Р	0,9кг	1:10
Гл. констр.	САВОСТЬЯНОВ	З		ЛИСТ	ЛИСТОВ	1
ВКЛ. ГР.	ЗОРЫН	З		ХАРЬКОВСКИЙ ПРОМСТРОЙНИИПРОЕКТ		
Ст. инж.	БОЛЫННОВА	С				
Исполнитель	ЛОБАНОВА	Л				
Проверил	БОЛЫННОВА	С				
Исполнитель	ЗОРЫН	З				

18148-02 (28)