

ТИПОВЫЕ СТРОИТЕЛЬНЫЕ КОНСТРУКЦИИ, ИЗДЕЛИЯ И УЗЛЫ

СЕРИЯ 3.006.1–8

КАНАЛЫ И ТОННЕЛИ  
СБОРНЫЕ ЖЕЛЕЗОБЕТОННЫЕ  
ИЗ ЛОТКОВЫХ ЭЛЕМЕНТОВ

ВЫПУСК 2–2

УЗЛЫ ТРАСС.

ЛОТКИ, ПЛИТЫ, БАЛКИ.

АРМАТУРНЫЕ И ЗАКЛАДНЫЕ ИЗДЕЛИЯ.

РАБОЧИЕ ЧЕРТЕЖИ

типовые строительные конструкции, изделия и узлы

СЕРИЯ 3.006.1-8

КАНАЛЫ И ТОННЕЛИ  
СБОРНЫЕ ЖЕЛЕЗОБЕТОННЫЕ  
ИЗ ЛОТКОВЫХ ЭЛЕМЕНТОВ

ВЫПУСК 2-2

УЗЛЫ ТРАСС.

ЛОТКИ, ПЛИТЫ, БАЛКИ.

АРМАТУРНЫЕ И ЗАКЛАДНЫЕ ИЗДЕЛИЯ.

РАБОЧИЕ ЧЕРТЕЖИ

РАЗРАБОТАНЫ ИНСТИТУТАМИ :

ЦНИИПРОМЗДАНИЙ

ХАРЬКОВСКИЙ

Заместитель директора

ПРОМСТРОЙНИИПРОЕКТ

института  В.В. Гранев

Руководитель отдела

 А.М. Туголуков

Главный инженер

института  Н.Ф. Довгий

Руководитель темы

 В.Т. Ильин

Главный инженер

проекта  А.М. Монин

УТВЕРЖДЕНЫ:

*Управлением проектирования и инженерных  
изысканий Минстроя России,  
письмо от 20.11.92 №9-1/361;  
введены в действие АП ЦНИИпромзданий  
с 01.04.93,  
приказ от 11.12.92 №94*

		ОБОЗНАЧЕНИЕ документа	НАИМЕНОВАНИЕ	Стр.	
		3.006.1-8.2-2-ТТ	ТЕХНИЧЕСКИЕ ТРЕБОВАНИЯ	4	
		-1	СЕТКА С20; С21	5	
		-2	СЕТКА С22	6	
		-3	СЕТКА С23	7	
		-4	СЕТКА С24; С25	8	
		-5	СЕТКА С26	9	
		-6	СЕТКА С27	10	
		-7	СЕТКА С28; С29	11	
		-8	СЕТКА С30; С31	12	
		-9	СЕТКА С32; С33	13	
		-10	СЕТКА С34; С35	14	
		-11	СЕТКА С36; С37	15	
		-12	СЕТКА С38...С41	16	
		-13	СЕТКА С42... С45	17	
		-14	СЕТКА С46; С47	18	
		-15	СЕТКА С48	19	
		-16	КАРКАС КП1... КП3	20	
		-17	КАРКАС КП4... КП6	21	
		-18	КАРКАС КП7... КП9	22	
		-19	КАРКАС КП10... КП12	23	
		-20	КАРКАС КР 11... КР 13	24	
		-21	КАРКАС КР 14	25	
Инв. № подл.	Подпись и дата	Взам. инв. №	3.006.1-8.2-2		
			СОДЕРЖАНИЕ		
			Стадия	Лист	Листов
			Р	1	2
			ХАРЬКОВСКИЙ ПРОМСТРОЙНИИПРОЕКТ		

Ц00017-02 3

ОБОЗНАЧЕНИЕ документа	НАИМЕНОВАНИЕ	Стр.
3.006.1-8.2-2-22	КАРКАС КР15; КР16	26
-23	КАРКАС КР17; КР18	27
-24	КАРКАС КР19; КР20	28
-25	КАРКАС КР21, КР22	29
-26	КАРКАС КР23... КР25	30
-27	КАРКАС КР26... КР28	31
-28	КАРКАС КР29	32
-29	КАРКАС КР30; КР31	33
-30	КАРКАС КР32	34
-31	КАРКАС КР33... КР35	35
-32	КАРКАС КР36	36
-33	СПЕРЖЕНЬ АРМАТУРНЫЙ СТ1... СТ3.	
	ПЕШЛЯ П28	37
-34	ИЗДЕЛИЕ ЗАКЛАДНОЕ М15; М16	38
-35	БАЛКА СТАЛЬНАЯ БС1... БС4	39

ИНВ. № ПОДЛ.	ПОДПИСЬ И ДАТА	ВЗАМ. ИНВ. №

3.006.1-8.2-2

Лист  
2

1.Общая часть

1.1 Настоящий выпуск серии 3.006.1-8 содержит рабочие чертежи арматурных, закладных и соединительных изделий сборных железобетонных лотков, плит и балок для узлов трасс каналов и тоннелей. Состав серии и материалы для проектирования каналов и тоннелей приведены в выпуске 0-1 материалы для проектирования узлов трасс каналов и тоннелей - в выпуске 0-2, рабочие чертежи лотков, плит и балок для узлов трасс - в выпуске 1-2.

1.2 Марки арматурных изделий настоящего выпуска обозначены буквами и цифрами (например, С20, Кр20, Кп1). Буквы обозначают вид изделия ("С" - сетка, "Кр" - плоский каркас, "Кп" - пространственный каркас), цифры после букв - порядковый номер изделия данного вида.

2.Технические требования к изготовлению арматурных и закладных изделий.

2.1 Изготовление арматурных и закладных изделий должно производиться в соответствии с требованиями:

ГОСТ 10922-90 "Арматурные и закладные изделия сварные, соединения сварные арматуры и закладных изделий железобетонных конструкций. Общие технические условия";

ГОСТ 14098-85 "Соединения сварные арматуры и закладных изделий железобетонных конструкций. Типы, конструкция и размеры".

2.2 Плоские арматурные каркасы и сетки следует изготавливать с помощью контактной точечной сварки. Сварку производить во всех точках пересечения стержней.

2.3 Антикоррозионная защита закладных изделий и балок БС1..БС4 должна приниматься в конкретном проекте.

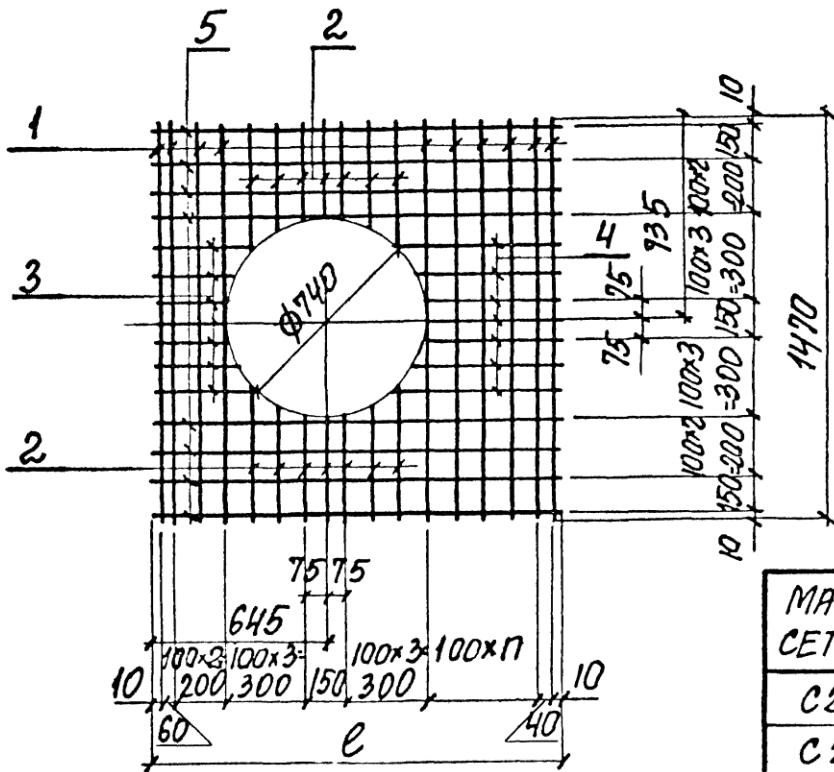
Иван Поддольский и Лата Взаминян

Нач.отд.	Аграшович	ХС
Н.контр.	Чумакова	ХС
П.спец.	Короткая	ХС
Вед.инж.	Куричев	ХС

3.006.1-8.2-2-ТТ

Технические требования

Страниц	Лист	Листов
Р		1
Харьковский Промстройинститут		



МАРКА	Поз.	НАИМЕНОВАНИЕ	Кол.	МАССА ЕД., КГ	ОБЩАЯ МАССА, КГ
С20	1	Ф8АIII, е=1470	10	0,58	20,6
	2	Ф8АIII, еср=420	14	0,17	
	3	Ф8АIII, еср=330	7	0,13	
	4	Ф8АIII, еср=500	7	0,20	
	5	Ф12АIII, е=1470	8	1,3	
С21	1	Ф14АIII, е=1470	19	1,8	85,6
	2	Ф14АIII, еср=420	14	0,51	
	3	Ф14АIII, еср=330	7	0,42	
	4	Ф14АIII, еср=1400	7	1,7	
	5	Ф16АIII, е=2370	8	3,7	

Арматура класса А-III по ГОСТ 5781-82

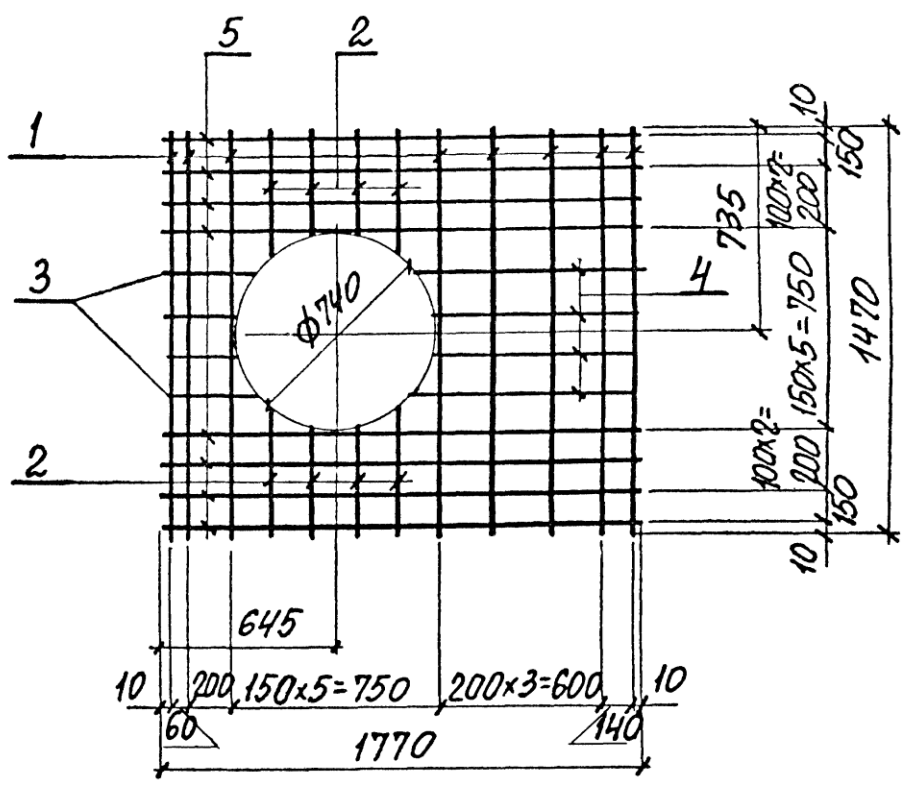
ШИВ. № ПОДЛ. ПОДПИСЬ И ДАТА ВЗЯТ. ИШВ. №

НАЧ. ОТД.	АГРАНОВИЧ	1.07
Н. КОНТР.	КОРОТЕЦКИЙ	1.07
ГЛ. СПЕЦ.	КОРОТЕЦКИЙ	1.07
ЗАВ. ГР.	КУДРИЧЕВСКАЯ	1.07
ВЕД. ИШВ.	КУДРИЧЕВСКАЯ	1.07
ПРОВЕР.	КУДРИЧЕВСКАЯ	1.07
РАЗРАБ.	КОПИНА	1.07

3.006.1-8.2-2-1

СЕТКА С 20 ; С 21

СТАРИЯ	ЛИСТ	ЛИСТОВ
Р		1
ХАРЬКОВСКИЙ ПРОМСТРОИНИИПРОЕКТ		



Поз	НАИМЕНОВАНИЕ	КОЛ.	МАССА ЕД., КГ	ОБЩАЯ МАССА, КГ
1	φ12AIII, l=1470	8	1,3	30,5
2	φ12AIII, l <sub>ср</sub> =450	8	0,40	
3	φ12AIII, l <sub>ср</sub> =350	4	0,31	
4	φ12AIII, l <sub>ср</sub> =800	4	0,71	
5	φ12AIII, l=1770	8	1,6	

АРМАТУРА КЛАССА А-III ПО ГОСТ 5781-82.

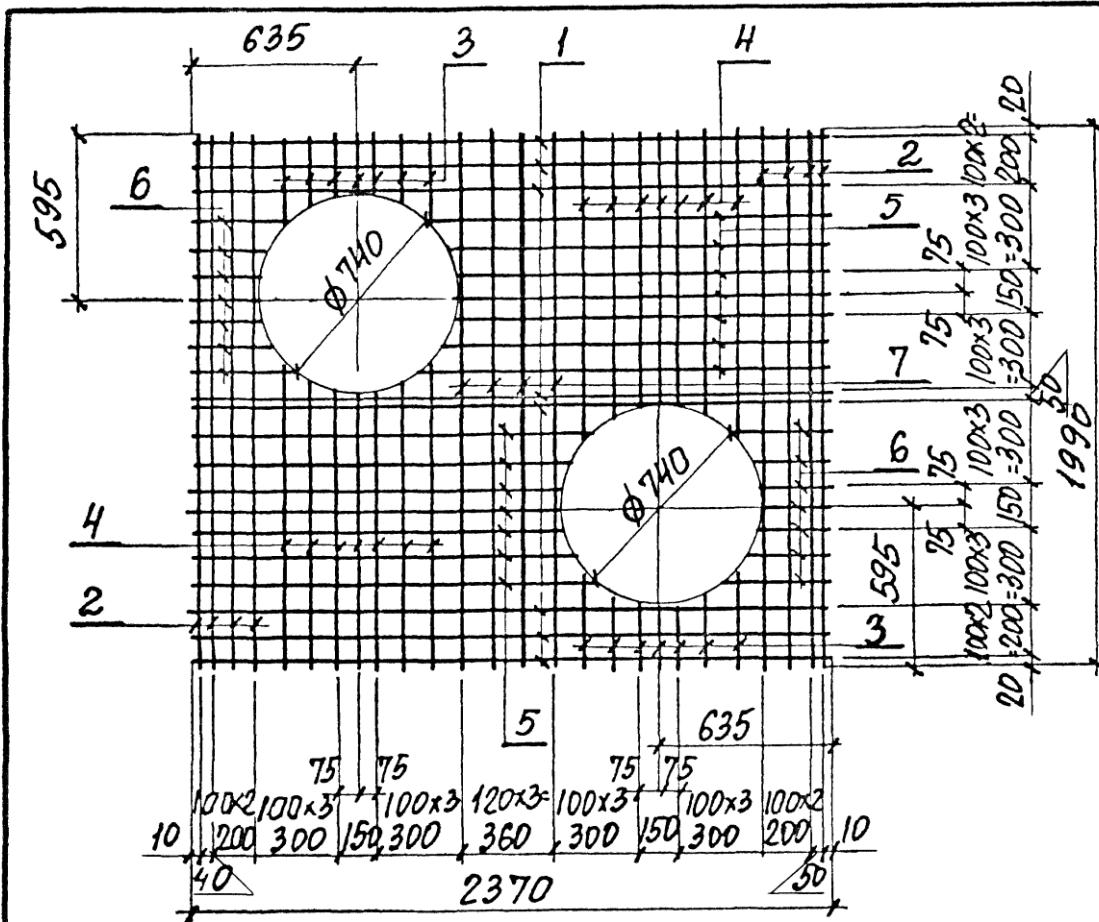
ИЗМ. № ПОДЛ. ПОДАТЬСЯ И ДАТА ВЗЯТИ ИМБ. №

НАЧ. ОТД.	АГРАНОВИЧ	<i>[Signature]</i>
Н. КОНТР.	КОРОТЕЦКИЙ	<i>[Signature]</i>
Гл. СПЕЦ.	КОРОТЕЦКИЙ	<i>[Signature]</i>
ЗАВ. ГР.	КУДРИЧЕВСКАЯ	<i>[Signature]</i>
ВЕД. ИНЖ.	КУДРИЧЕВСКАЯ	<i>[Signature]</i>
ПРОВЕР.	КУДРИЧЕВСКАЯ	<i>[Signature]</i>
РАЗРАБ.	КОПИНА	<i>[Signature]</i>

3.006.1-В.2-2-2

СЕТКА С 22

СТАДИЯ	ЛИСТ	ЛИСТОВ
Р		1
ХАРЬКОВСКИЙ ПРОМСТРОЙНИИ ПРОЕКТ		



Поз	НАИМЕНОВАНИЕ	Кол	МАССА ЕД., КГ	ОБЩАЯ МАССА, КГ
1	φ 12 А III, l = 2370	8	2,1	94,3
2	φ 14 А III, l = 1990	8	2,4	
3	φ 12 А III, l ср = 270	14	0,24	
4	φ 14 А III, l ср = 1100	14	1,3	
5	φ 12 А III, l ср = 1400	14	1,2	
6	φ 12 А III, l ср = 320	14	0,28	
7	φ 18 А III, l = 1990	4	4,0	

Подпись и авто. визит. инв. №  
 Инв. №-перв.

И.В. ОТД. АГРАНОВИЧ  
 Н. КОНТР. КОРОТЕЦКИЙ  
 П. СПЕЦ. КОРОТЕЦКИЙ  
 ЗАВ. ГР. ХАРЬКОВСКАЯ  
 ВЕД. ИНЖ. ХАРЬКОВСКАЯ  
 ПРОВЕР. ХАРЬКОВСКАЯ  
 РАЗРЯБ. КОПИНА

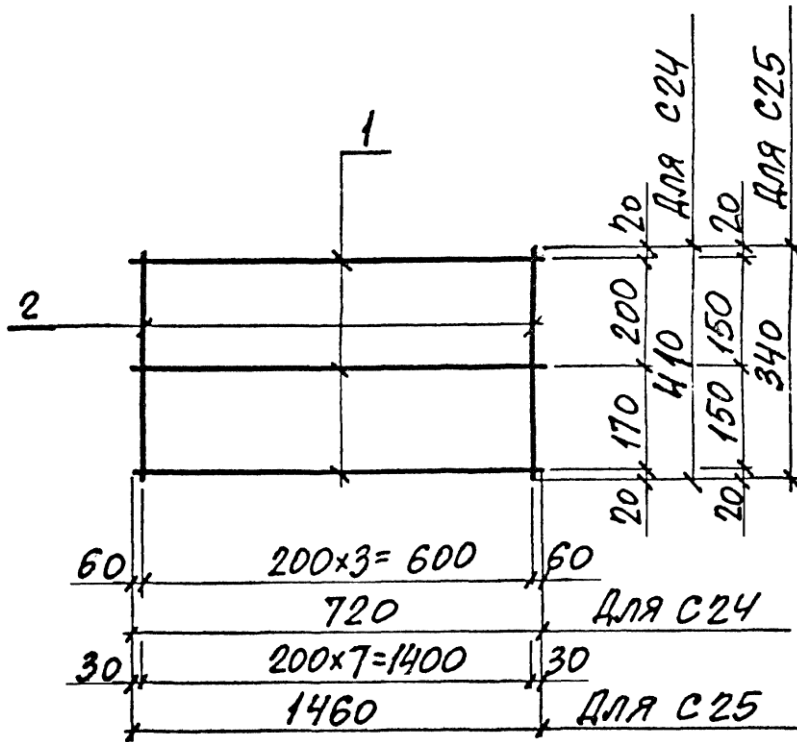
3.006.1-8.2-2-3

СЕТКА С 23

СТАДИЯ	ЛИСТ	ЛИСТОВ
Р		1

ХАРЬКОВСКИЙ  
ПРОМСТРОЙНИИПРОЕКТ





МАРКА	Поз.	НАИМЕНОВАНИЕ	КОЛ.	МАССА ЕД., КГ	ОБЩАЯ МАССА, КГ
С24	1	$\phi 5 \text{ Вр I}, e = 720$	3	0,11	0,57
	2	$\phi 5 \text{ Вр I}, e = 410$	4	0,06	
С25	1	$\phi 10 \text{ А III}, e = 1460$	3	0,90	2,94
	2	$\phi 4 \text{ Вр I}, e = 340$	8	0,03	

АРМАТУРА КЛАССА А-III ПО ГОСТ 5781-82,  
КЛАССА Вр-I ПО ГОСТ 6727-80.

ИМЯ, № ПОДА, ПОСЛАТЬ И ДАТА ВЗЯТ ИМЯ, №

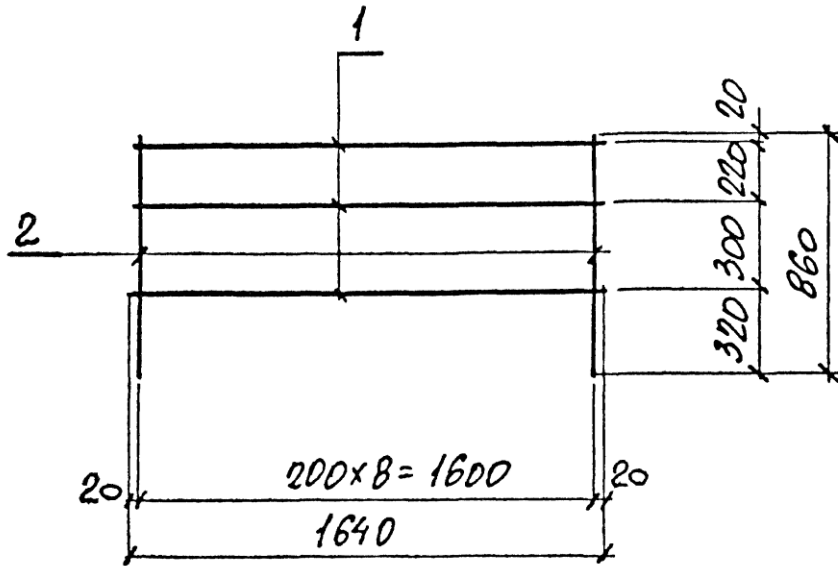
НАЧ. ОТД. АГРАНОВИЧ  
Н. КОНТ. КОРОТЕЦКИЙ  
ГЛА. СПЕЦ. КОРОТЕЦКИЙ  
ЗАВ. ГР. КУРЧЕНКО  
БЕД. ИНИ. ПРОЦЕНКО  
ПРОВЕР. ПРОЦЕНКО  
РАЗРЯБ. КОПАНЯ

3.006. 1-8. 2-2-4

СЕТКА С24; С25

СТАРИЕ	ЛИСТ	ЛИСТОВ
Р		1

ХАРЬКОВСКИЙ  
ПРОМСТРОЙНИНПРОЕКТ



Поз.	НАИМЕНОВАНИЕ	Кол.	МАССА, ЕД., КГ	ОБЩАЯ МАССА, КГ
1	Ф5ВрI , l=1640	3	0,25	3,8
2	Ф8АIII , l=860	9	0,34	

АРМАТУРА КЛАССА А-III ПО ГОСТ 5781-82,  
КЛАССА Вр-I ПО ГОСТ 6727-80.

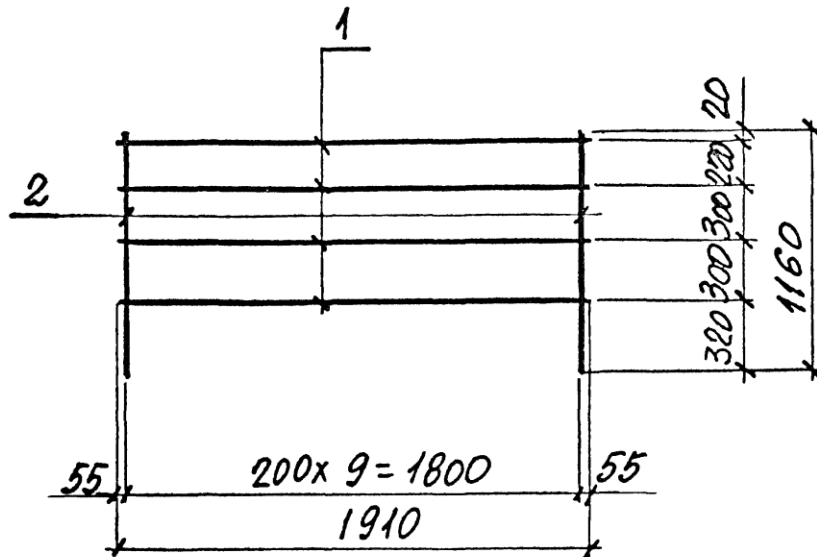
ИНВ. № ПОСЛА / ПОДПИСЬ И ДАТА

НАЧ. ОТД.	АГРАНОВИЧ	<i>[Signature]</i>
Н. КОНТР.	КОРОТЕЦКИЙ	<i>[Signature]</i>
П. СПЕЦ.	КОРОТЕЦКИЙ	<i>[Signature]</i>
З. АВ. ГР.	КОДРИЧЕВСКАЯ	<i>[Signature]</i>
БЕВ. ИНЖ.	ПРОЦЕНКО	<i>[Signature]</i>
ПРОВЕР.	ПРОЦЕНКО	<i>[Signature]</i>
РАЗРАБ.	КОПНИН	<i>[Signature]</i>

3.006.1-В.2-2-5

СЕТКА С26

СТАДИЯ	ЛИСТ	ЛИСТОВ
Р		1
ХАРЬКОВСКИЙ ПРОМСТРОЙНИИПРОЕКТ		



Поз.	НАИМЕНОВАНИЕ	Кол.	МАССА ЕД., КГ	ОБЩАЯ МАССА, КГ
1	φ5Вр $\bar{I}$ , $l=1910$	4	0,29	8,3
2	φ10А $\bar{III}$ , $l=1160$	10	0,72	

АРМАТУРА КЛАССА А- $\bar{III}$  ПО ГОСТ 5781-82,  
КЛАССА Вр- $\bar{I}$  ПО ГОСТ 6727-80.

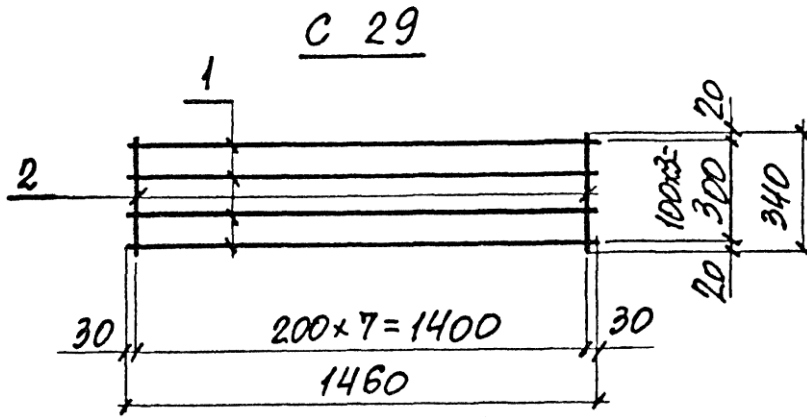
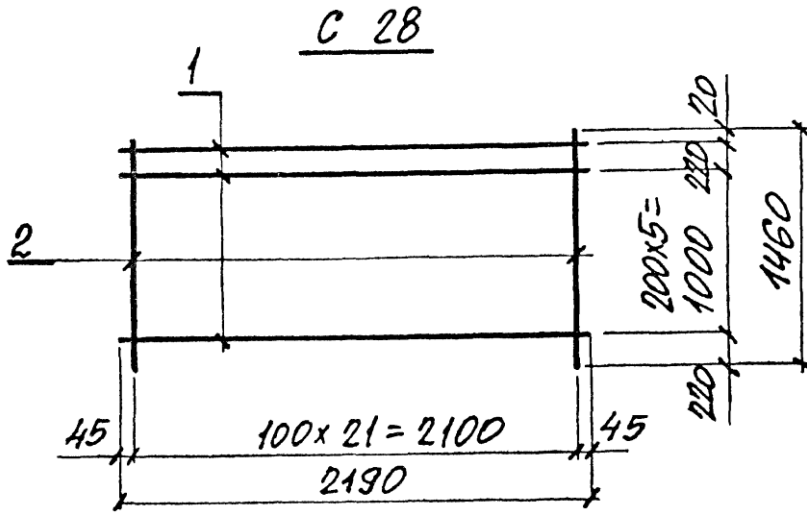
ИВ. № ПОД. ПРАВИСЬ И ВАР. ВЗЛОТ. ИВ. №

НАЧ. ОТЗ.	АГРАНОЗИУ	<i>[Signature]</i>
Н. КОНТР	КОРТЕЦКИИ	<i>[Signature]</i>
ГЛ. СПЕЦ.	КОРТЕЦКИИ	<i>[Signature]</i>
ЗАВ. ГР.	КУРЧУВЕСКИИ	<i>[Signature]</i>
ВЕД. ИНТ.	ПРОЦЕНКО	<i>[Signature]</i>
ПРОВЕР.	ПРОЦЕНКО	<i>[Signature]</i>
РАЗРЪБ.	КОПИНА	<i>[Signature]</i>

3.006.1-8.2-2-6

СЕТКА С 27

СТРАНИЦА	ЛИСТ	ЛИСТОВ
Р		1
ХАРЬКОВСКИЙ ПРОМСТРОЙНИИПРОЕКТ		



МАРКА	Поз.	НАИМЕНОВАНИЕ	КОЛ.	МАССА ЕД., КГ	ОБЩАЯ МАССА, КГ
С 28	1	φ5 Вр I, e = 2190	7	0,34	15,1
	2	φ8 А III, e = 1460	22	0,58	
С 29	1	φ12 А III, e = 1460	4	1,3	5,4
	2	φ4 Вр I, e = 340	8	0,03	

Арматура класса А-III по ГОСТ 5781-82,  
Класса Вр-I по ГОСТ 6727-80.

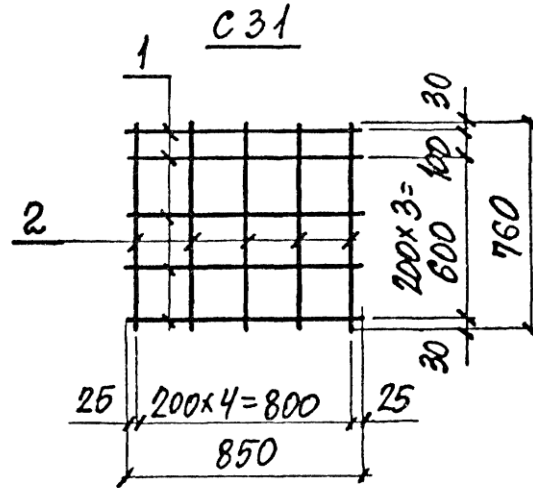
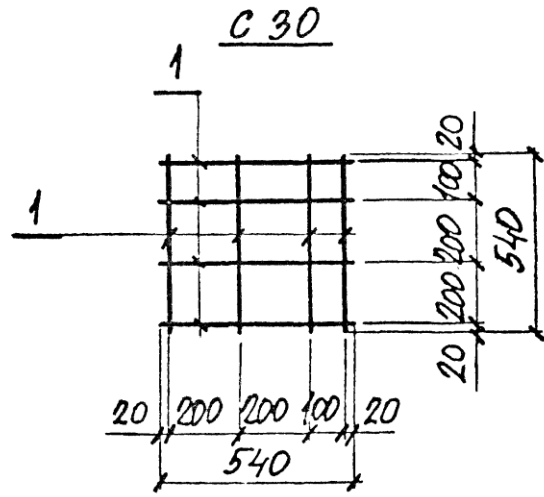
Инд. № покл. Перепись и дата выполнения

НАЧ. ОТД.	АГРАНОВИЧ	<i>[Signature]</i>
Н. КОНТР.	КОРОТЕЦКИИ	<i>[Signature]</i>
П. СПЕД.	КОРОТЕЦКИИ	<i>[Signature]</i>
ЗАВ. ГР.	КУРКИНСКАЯ	<i>[Signature]</i>
БЕД. ИНЖ.	ПРОЦЕНКО	<i>[Signature]</i>
ПРОВЕР.	ПРОЦЕНКО	<i>[Signature]</i>
РАЗРЯБ.	КОПИНА	<i>[Signature]</i>

3.006. 1-8. 2-2-7

СЕТКА С28; С29

СТАВКА	ЛИСТ	ЛИСТОВ
Р		1
ХАРЬКОВСКИЙ ПРОМСТРОИНИИПРОЕКТ		



МАРКА	ПОЗ.	НАИМЕНОВАНИЕ	КОЛ.	МАССА ЕД., КГ.	ОБЩАЯ МАССА, КГ
C30	1	Ф4Вр-I, e=540	8	0,05	0,4
C31	1	Ф6АIII, e=850	5	0,19	1,8
	2	Ф6АIII, e=760	5	0,17	

АРМАТУРА КЛАССА А-III ПО ГОСТ 5781-82,  
КЛАССА Вр-I ПО ГОСТ 6727-80

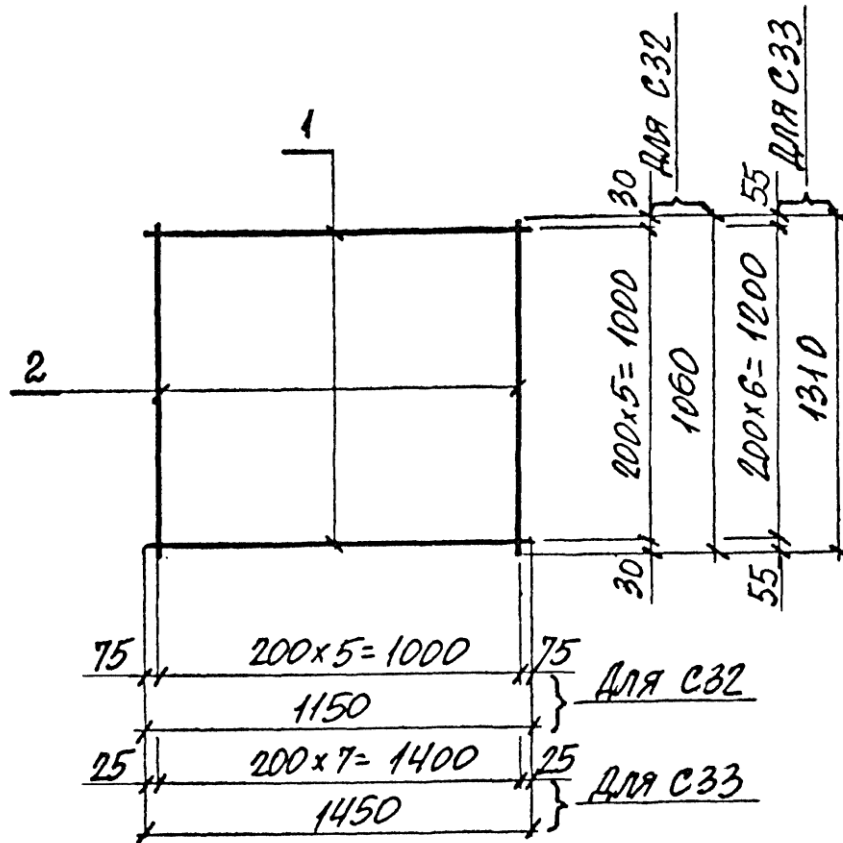
ИНВ.№ ПСД  
ПОСЛЕСИ И ДАТА  
ВЕДОМСТВ.№

ИЗЧ. ОТД.	АГРАНОВИЧ.	<i>[Signature]</i>
Н. КОНТР.	КОГОТЕЦКИЙ	<i>[Signature]</i>
ГЛ. СПЕЦ.	КОГОТЕЦКИЙ	<i>[Signature]</i>
ЗАВ. ГР.	КУРНИЧЕНКО	<i>[Signature]</i>
ВЕД. ИНЖ.	ПРОЦЕНКО	<i>[Signature]</i>
ПРОВЕР.	ПРОЦЕНКО	<i>[Signature]</i>
РАЗРАБ.	КОПИНА	<i>[Signature]</i>

3.006.1-В.2-2-8

СЕТКА C30; C31

СТАДИЯ	ЛИСТ	ЛИСТОВ
Р		1
ХАРЬКОВСКИЙ ПРОМСТРОЙНИИПРОЕКТ		



МАРКА	Поз.	НАИМЕНОВАНИЕ	КОЛ.	МАССА ЕД., КГ.	ОБЩАЯ МАССА, КГ.
С32	1	φ8AIII, l=1150	6	0,45	5,2
	2	φ8AIII, l=1060	6	0,42	
С33	1	φ10AIII, l=1450	7	0,89	12,7
	2	φ10AIII, l=1310	8	0,81	

Арматура класса А-III по ГОСТ 5781-В2.

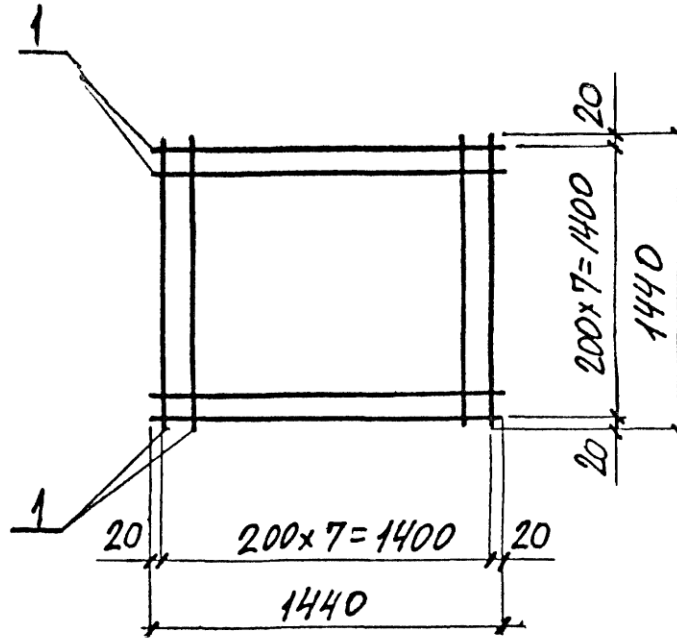
№ П.О.Д. ПОДПИСЬ И ДАТА ВЗЯТИЯ

НАЧ. ОТД.	АГРАНОВИЧ	✓
Н. КОНТР.	КОРОТЕЦКИЙ	✓
СП. СПЕЦ.	КОРОТЕЦКИЙ	✓
ЗАВ. ГР.	КУРЧИЧЕВСКАЯ	✓
ВЕД. НИИ	ПРОЦЕНКО	✓
ПРОВЕР.	ПРОЦЕНКО	✓
РАЗРВ.	КОПИНА	✓

3.006.1-В.2-2-9

СЕТКА С32; С33

СТАНДАРТ	ЛИСТ	ЛИСТОВ
Р		7
ХАРЬКОВСКИЙ ПРОМЫШЛЕННЫЙ ПРОЕКТ		



МАРКА	Поз.	НАИМЕНОВАНИЕ	КОЛ.	МАССА ЕД., КГ	ОБЩАЯ МАССА, КГ
С34	1	Ф14АIII, e = 1440	16	1,7	27,9
С35	1	Ф4ВрI, e = 1440	16	0,14	2,3

АРМАТУРА КЛАССА А-III ПО ГОСТ 5781-82,  
КЛАССА Вр-I ПО ГОСТ 6727-80

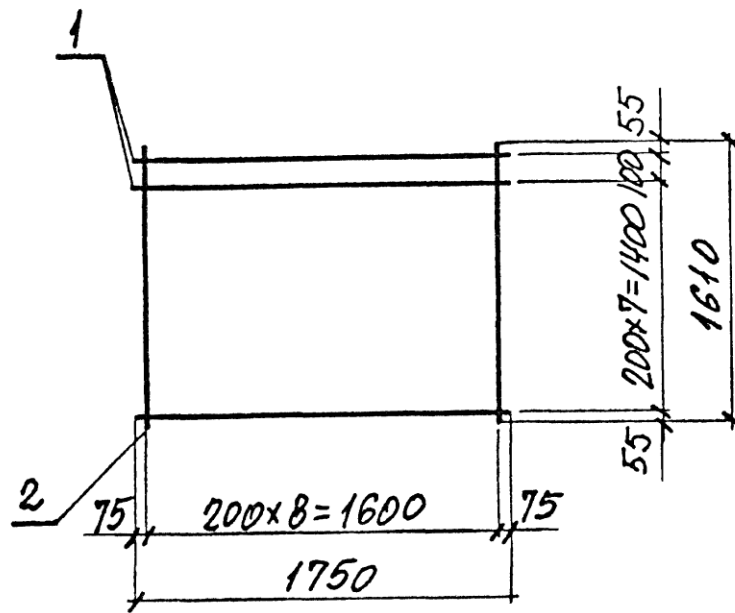
ИНВ. № Лист  
ИЗДАНИЕ И ДАТА

НАЧ. ОТД.	ИГРАНОВИЧ	
И. КОНТР.	КОРОТЕЦКИЙ	
ГЛ. СПЕЦ.	КОРОТЕЦКИЙ	
ЗАВ. ГР.	КОРАЧЕВСКАЯ	
ВЕД. ИНЖ.	ПРОЦЕНКО	
ПРОВЕР.	ПРОЦЕНКО	
РАЗРАБ.	КОЛИНА	

3.006. 1-В. 2-2-10

СЕТКА С34; С35

СТАДИЯ	ЛИСТ	ЛИСТОВ
Р		1
ХАРЬКОВСКИЙ ПРОМСТРОИНИИПРОЕКТ		



МАРКА	Поз.	НАИМЕНОВАНИЕ	КОЛ.	МАССА ЕД., КГ	ОБЩАЯ МАССА, КГ
С36	1	Ф14АIII, l=1750	9	2,1	36,6
	2	Ф14АIII, l=1610	9	2,0	
С37	1	Ф12АIII, l=1750	9	1,6	26,9
	2	Ф12АIII, l=1610	9	1,4	

АРМАТУРА КЛАССА А-III ПО ГОСТ 5781-82.

ИНВ. № ПОДА ПОДПИСЬ И ВЕЛП ЗАСТ. ИДЕ. №

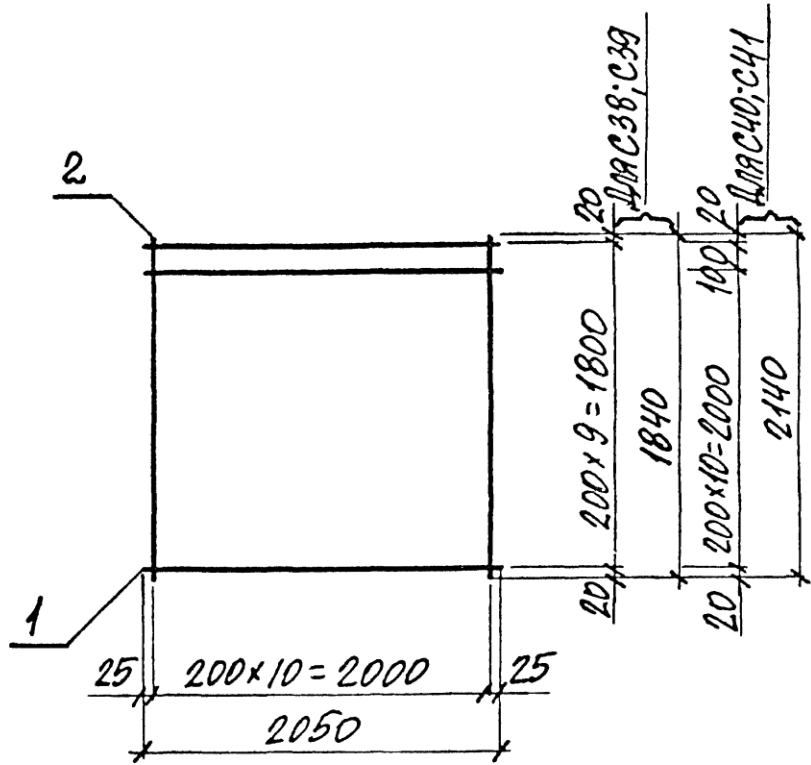
НАЧ. ОТД.	АГРАНОВИЧ	<i>[Signature]</i>
Н. КОНТР.	КОРОТЕЦКИЙ	<i>[Signature]</i>
П. СПЕЦ.	КОРОТЕЦКИЙ	<i>[Signature]</i>
ЗАВ. ГР.	КОРМУЧЕВСКИЙ	<i>[Signature]</i>
ВЕД. ИМЧ.	ПРОЦЕНКО	<i>[Signature]</i>
ПРОВЕР.	ПРОЦЕНКО	<i>[Signature]</i>
РАЗРЯБ.	КОПИНА	<i>[Signature]</i>

3.006. 1-8. 2-2-11

СЕТКА С36; С37

СТАДИИ	ЛИСТ	ЛИСТОВ
Р		1
ХАРЬКОВСКИЙ ПРОМСТРОЙНИИПРОЕКТ		





МАРКА	Поз	НАИМЕНОВАНИЕ	КОЛ.	МАССА ЕД., КГ	ОБЩАЯ МАССА, КГ
С38	1	Ф18АIII, l=2050	10	4,1	81,5
	2	Ф18АIII, l=1840	11	3,7	
С39	1	Ф4ВрI, l=2050	10	0,20	4,0
	2	Ф4ВрI, l=1840	11	0,18	
С40	1	Ф20АIII, l=2050	12	5,1	118,9
	2	Ф20АIII, l=2140	11	5,3	
С41	1	Ф4ВрI, l=2050	12	0,20	4,7
	2	Ф4ВрI, l=2140	11	0,21	

АРМАТУРА КЛАССА А-III ПО ГОСТ 5781-82,  
КЛАССА Вр-I ПО ГОСТ 6727-80

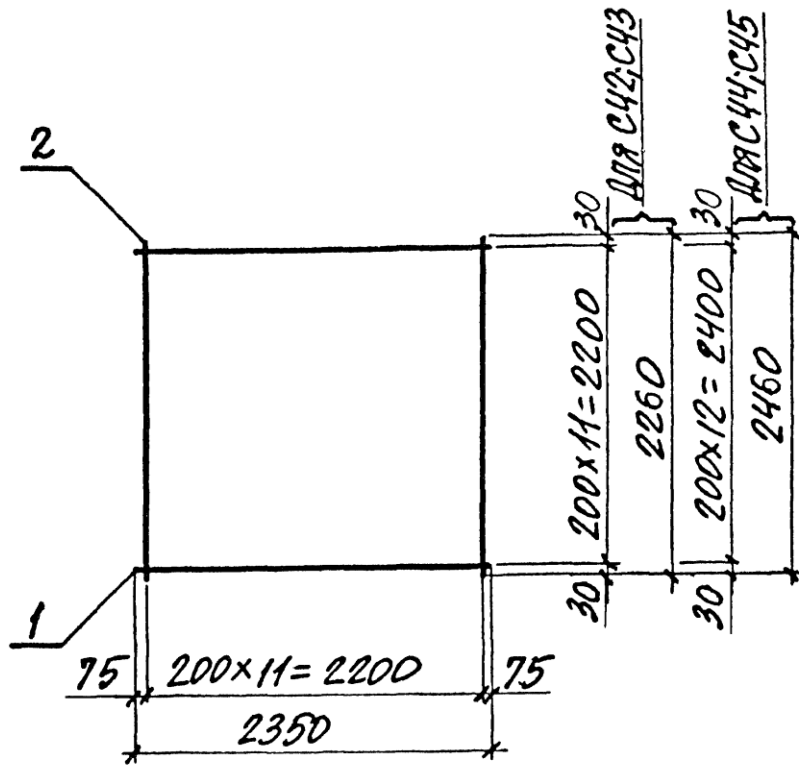
ИНВ. Л-ПОД. ПОДПИСЬ И ДАТА

НАЧ. ОТД.	А. ГРАНОВИЧ	
Н. КОНТР.	КОРОТЕНКИН	
ГЛ. СПЕЦ.	КОРОТЕНКИН	
ЗАВ. ГР.	ПРОЦЕНКО	
ВЕД. ИНЖ.	ПРОЦЕНКО	
ПРОВЕР.	ПРОЦЕНКО	
РАЗРАБ.	КОПИНА	

3.006. 1-В. 2-2-12

СЕТКА С38... С41

СТАДИЯ	ЛИСТ	ЛИСТОВ
Р	1	1
ХАРЬКОВСКИЙ ПРОМСТРОЙНИИПРОЕКТ		



МАРКА	Поз.	НАИМЕНОВАНИЕ	КОЛ.	МАССА ЕД., КГ	ОБЩАЯ МАССА, КГ
СЧ2	1	φ16AIII, l=2350	12	3,7	87,4
	2	φ16AIII, l=2260	12	3,6	
СЧ3	1	φ4BpI, l=2350	12	0,23	5,4
	2	φ4BpI, l=2260	12	0,22	
СЧ4	1	φ18AIII, l=2350	13	4,7	120,1
	2	φ18AIII, l=2460	12	4,9	
СЧ5	1	φ4BpI, l=2350	13	0,23	5,9
	2	φ4BpI, l=2460	12	0,24	

АРМАТУРА КЛАССА А-III ПО ГОСТ 5781-82,  
КЛАССА Bp-I ПО ГОСТ 6727-80.

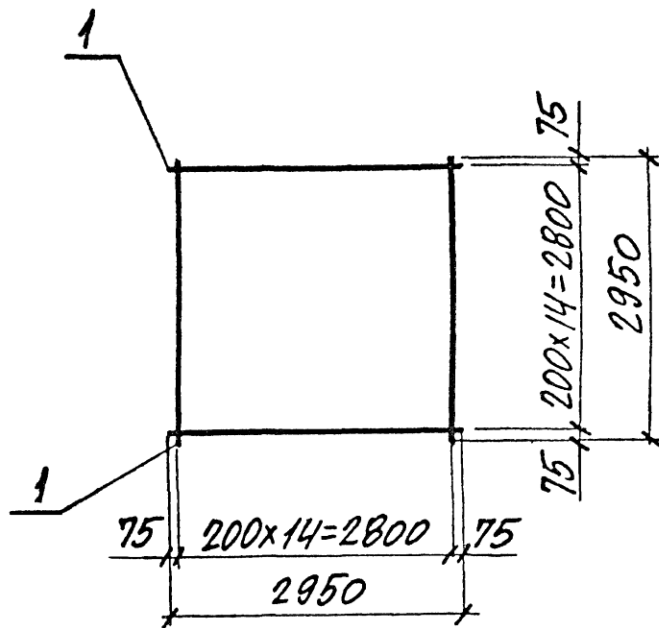
ИНВ. № ПОДА. ПОДПИСЬ И ДАТА ВЗЛОЖИТЕЛЬ

НАЧ. ОТД.	АГРАНОВИЧ	<i>[Signature]</i>
Н. КОНТР.	КОРТЕЦКИЙ	<i>[Signature]</i>
Гл. СПЕК.	КОРТЕЦКИЙ	<i>[Signature]</i>
ЗАВ. ГР.	УДАРИЧЕВСКИЙ	<i>[Signature]</i>
ВЕД. ИНЖ.	ПРОЦЕНКО	<i>[Signature]</i>
ПРОВЕР.	ПРОЦЕНКО	<i>[Signature]</i>
РАЗРАБ.	КОПИНА	<i>[Signature]</i>

3.006. 1-В. 2-2-13

СЕТКА СЧ2... СЧ5

СТАДИЯ	Лист	Листов
Р		1
ХАРЬКОВСКИЙ ПРОЕКТНО-СТРОИТЕЛЬНЫЙ ПРОЕКТ		



МАРКА	Поз.	НАИМЕНОВАНИЕ	КОЛ.	МАССА ЕД., КГ	ДЕШЕВАЯ МАССА, КГ
С46	1	Ф22АIII, $l=2950$	30	8,8	263,7
С47	1	Ф5ВрI, $l=2950$	30	0,45	13,6

АРМАТУРА КЛАССА А-III ПО ГОСТ 5781-82,  
КЛАССА Вр-I ПО ГОСТ 6727-80.

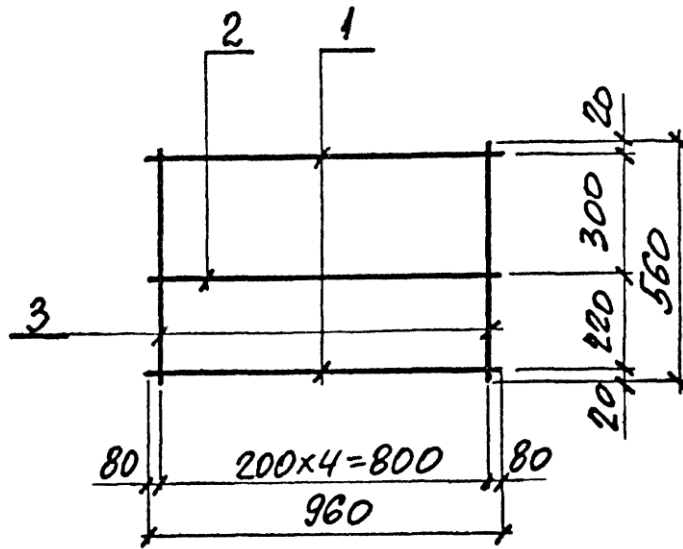
НАЧ. ОТВ.	АГРАНОВИЧ	
Н. КОНТР.	КОРОТЕЦКИЙ	
П. СПЕЦ.	КОРОТЕЦКИЙ	
ЗАВ. ГР.	КУРИЧЕВСКАЯ	
ВЕД. ИНЖ.	ПРОЦЕНКО	
ПРОВЕР.	ПРОЦЕНКО	
РАЗРАБ	КОПИНА	

3.006. 1-8. 2-2-14

СЕТКА С46; С47

СТАВКА	ЛИСТ	ЛИСТОВ
Р		1

ХАРЬКОВСКИЙ  
ПРОМСТРОИНИИПРОЕКТ



МАРКА	Поз.	НАИМЕНОВАНИЕ	КОЛ.	МАССА ЕД., КГ	ОБЩАЯ МАССА, КГ
С4В	1	φ8AII, l=960	2	0,38	1,34
	2	φ5BpI, l=960	1	0,15	
	3	φ5BpI, l=560	5	0,09	

АРМАТУРА КЛАССА А-II ПО ГОСТ 5781-82,  
КЛАССА Вp-I ПО ГОСТ 6727-80.

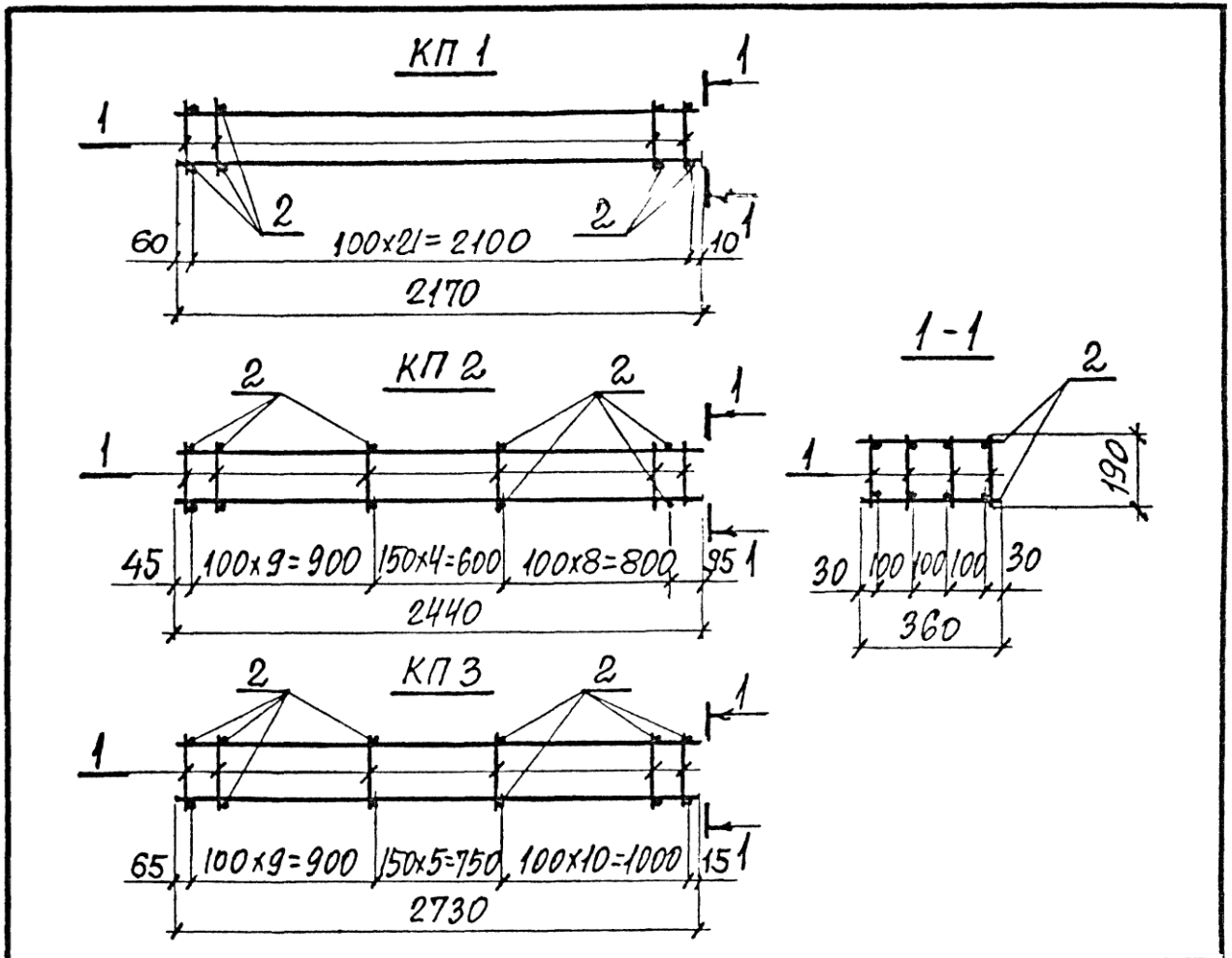
Подпись и дата  
 № подл.

НАЧ. ОТД.	ГРАНОВИЧ	
И. КОНТ.	КОТЕЦКИЙ	
И. СПЕЦ.	КОТЕЦКИЙ	
Зав. ГР.	ХАРЬКОВСКИЙ	
Вед. инж.	ПРОЦЕНКО	
Провер.	ПРОЦЕНКО	
Разреш.	КОПИНА	

3.006.1-8.2-2-15

СЕТКА С4В

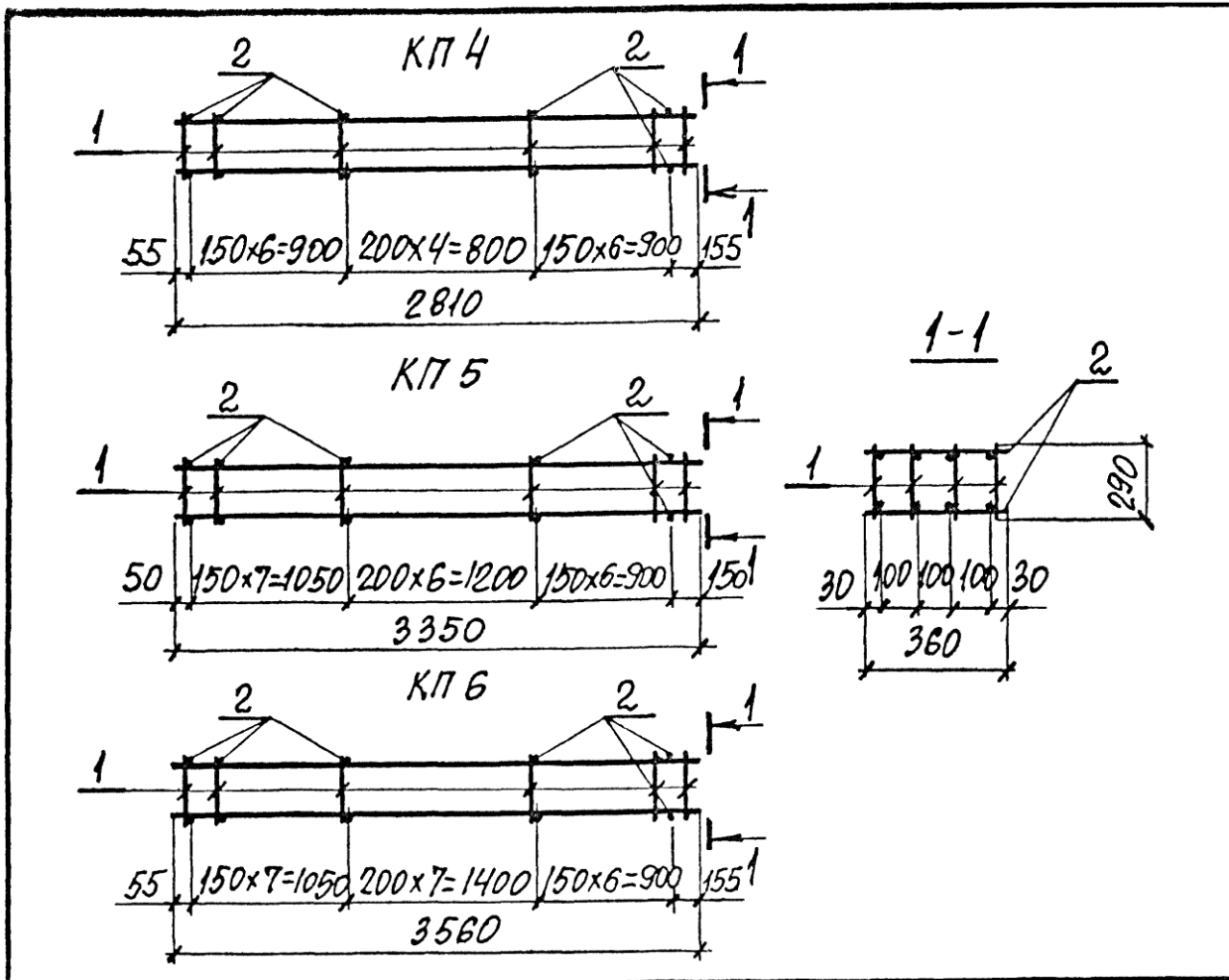
СТАДИЯ	ЛИСТ	ЛИСТОВ
Р		1
ХАРЬКОВСКИЙ ПРОМСТРОЙНИИПРОЕКТ		



МАРКА КАРКАСА	Поз.	НАИМЕНОВАНИЕ	Кол.	ОБОЗНАЧЕНИЕ ДОКУМЕНТА	МАССА КАРКАСА, кг
КП 1	1	КАРКАС КР 14	4	3.006.1-В.2-2-21	17,1
	2	Ф4ВрІ, $\ell=360$ ; 0,04кг	44	БЕЗ ЧЕРТ.	
КП 2	1	КАРКАС КР 15	4	3.006.1-В.2-2-22	45,1
	2	Ф6АІ, $\ell=360$ ; 0,08кг	44	БЕЗ ЧЕРТ.	
КП 3	1	КАРКАС КР 16	4	3.006.1-В.2-2-22	50
	2	Ф6АІ, $\ell=360$ ; 0,08кг	50	БЕЗ ЧЕРТ.	

АРМАТУРА КЛАССА А-I и А-III по ГОСТ 5781-82, КЛАССА ВрІ по ГОСТ 6727-80.

ИНВ. № ПЛАН. ПОДПИСЬ И ДАТА ВЗНОШ. РИВ. №	НАЧ. ОТД.	АГРАНОВИЧ		3.006.1-В.2-2-16	
	Н. КОНТР.	КОРОТЕЦКИЙ			
	ГЛ. СПЕЦ.	КОРОТЕЦКИЙ		КАРКАС КП 1... КП 3	
	ЗАВ. ГР.	КУВРИЧЕВСКАЯ			
ВЕД. ИНЖ.	ПРОЦЕНКО		СТАРИНА	ЛИСТ	ЛИСТОВ
ПРОВЕР.	ПРОЦЕНКО		Р		1
РАЗРАБ.	КОПИНА		ХАРЬКОВСКИЙ ПРОМСТРОЙНИИ ПРОЕКТ		



МАРКА КАРКАСА	Поз.	НАИМЕНОВАНИЕ	Кол	ОБОЗНАЧЕНИЕ ДОКУМЕНТА	МАССА КАРКАСА, кг
КП 4	1	КАРКАС КР 17	4	3.006.1-8.2-2-23	50,7
	2	ФВАІ, $\varnothing=360$ ; 0,08кг	34	БЕЗ ЧЕРТ.	
КП 5	1	КАРКАС КР 19	4	3.006.1-8.2-2-24	101,2
	2	ФВАІ, $\varnothing=360$ ; 0,14 кг	40	БЕЗ ЧЕРТ.	
КП 6	1	КАРКАС КР 20	4	3.006.1-8.2-2-24	107,2
	2	ФВАІ, $\varnothing=360$ ; 0,14кг	42	БЕЗ ЧЕРТ.	

АРМАТУРА КЛАССА А-I и А-III ПО ГОСТ 5781-82.

ИМБ. № ПОСЛА  
 ПОДСИГЬ И ДАТА  
 ВЗЛОТ. ИМБ. №

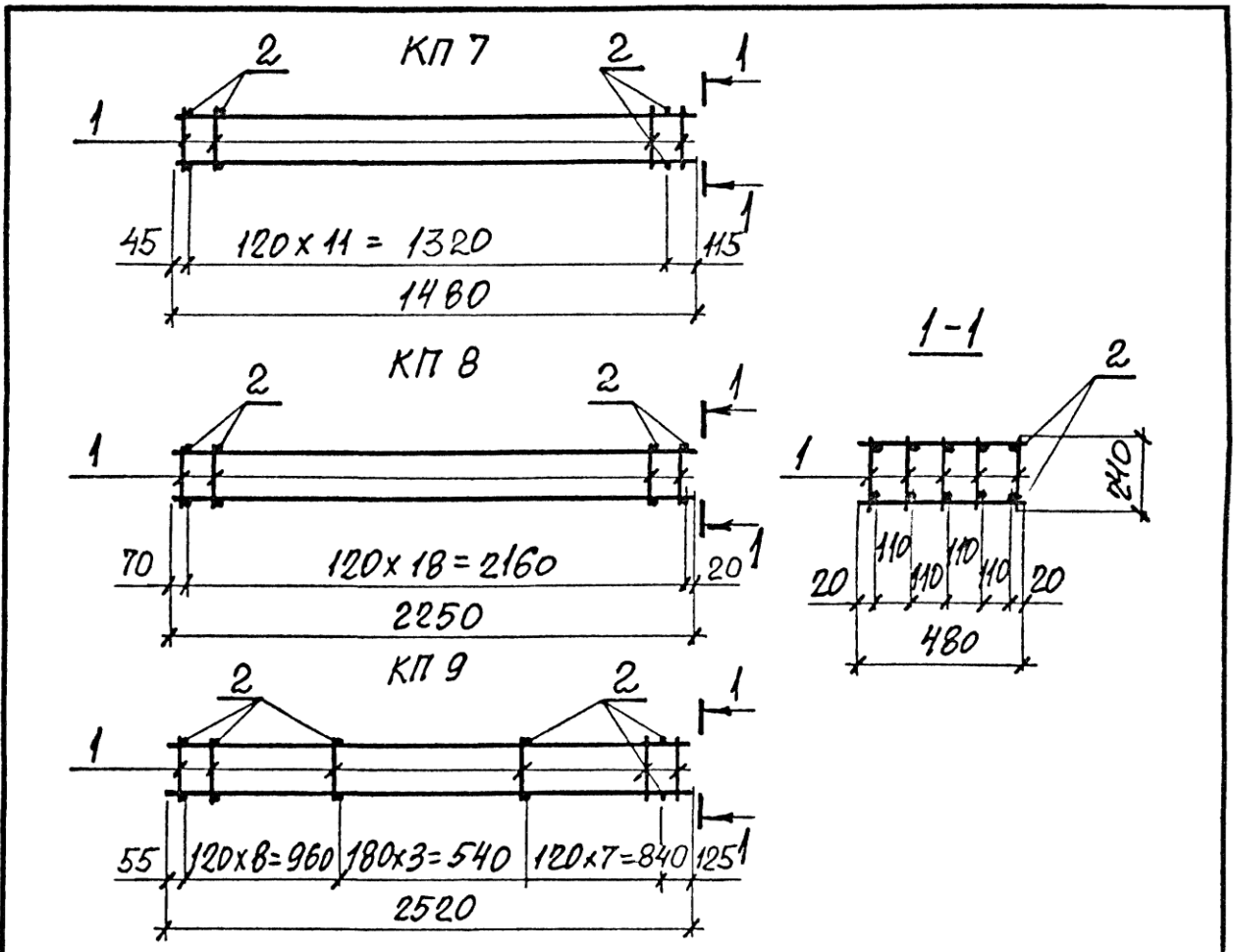
НАЧ. ОТД.	АГРАНОВИЧ	<i>[Signature]</i>
Н. КОНТР.	КОРТЕЦКИЙ	<i>[Signature]</i>
ГЛ. СПЕЦ.	КОРТЕЦКИЙ	<i>[Signature]</i>
ЭВ. ГР.	ШАРНЕВСКАЯ	<i>[Signature]</i>
ВЕВ. ИМБ.	ПРОЦЕНКО	<i>[Signature]</i>
ПРОВЕР.	ПРОЦЕНКО	<i>[Signature]</i>
РАЗРАБ.	КОПИНА	<i>[Signature]</i>

3.006.1-8.2-2-17

КАРКАС КП 4... КП 6

СТАВКА	ЛИСТ	ЛИСТОВ
Р		1

ХАРЬКОВСКИЙ ПРОМСТРОИНИИПРОЕКТ



МАРКА КАРКАСА	Поз.	НАИМЕНОВАНИЕ	КОЛ	ОБОЗНАЧЕНИЕ ДОКУМЕНТА	МАССА КАРКАСА, кг
КП 7	1	КАРКАС КР 21	5	3.006.1-В.2-2-25	7,4
	2	φ5ВрI, l=480; 0,07кг	24	БЕЗ ЧЕРТ	
КП 8	1	КАРКАС КР 22	5	3.006.1-В.2-2-25	17,8
	2	φ4ВрI, l=480; 0,05кг	38	БЕЗ ЧЕРТ.	
КП 9	1	КАРКАС КР 18	5	3.006.1-В.2-2-25	31,8
	2	φ4ВрI, l=480; 0,05кг	38	БЕЗ ЧЕРТ.	

АРМАТУРА КЛАССА А-I И А-III ПО ГОСТ 5781-82, КЛАССА Вр-I ПО ГОСТ 6727-80.

№ п. л. ПОЛ. ПОДПИСЬ И ДАТА

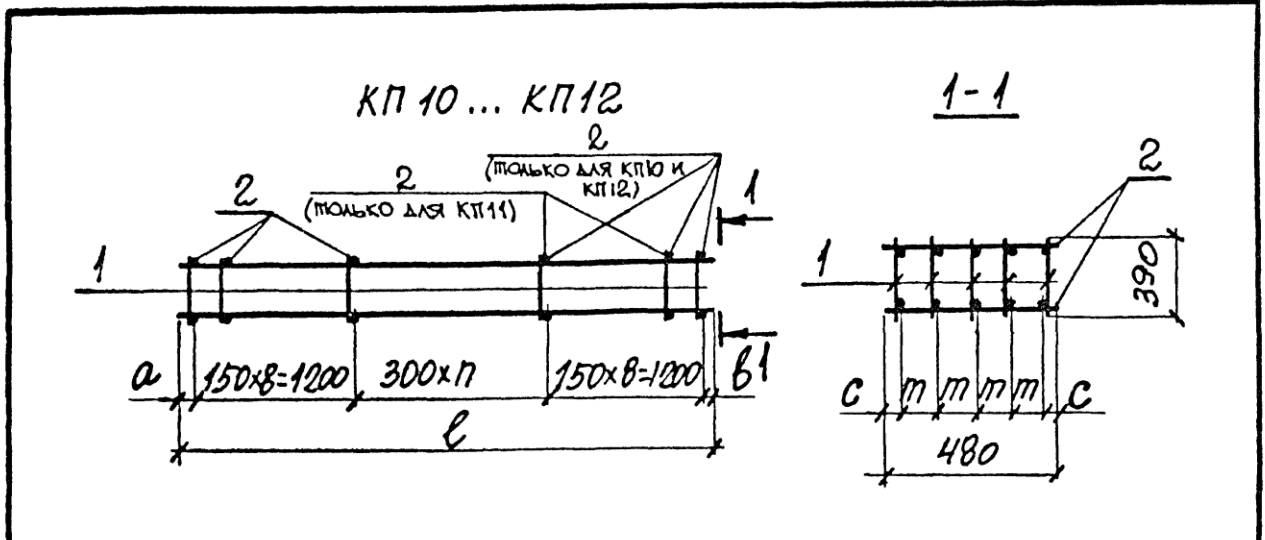
НАЧ. ОТД.	АГРАНОВИЧ	<i>[Signature]</i>
Н. КОНТР.	КОРОТЕЦКИЙ	<i>[Signature]</i>
ГЛ. СПЕЦ.	КОРОТЕЦКИЙ	<i>[Signature]</i>
ЗАВ. ГР.	КУДРИЧЕВСКАЯ	<i>[Signature]</i>
ВЕД. ИНЖ.	ПРОЦЕНКО	<i>[Signature]</i>
ПРОВЕР.	ПРОЦЕНКО	<i>[Signature]</i>
РАЗРЯБ	КОПИНА	<i>[Signature]</i>

3.006.1-В.2-2-18

КАРКАС КП 7... КП 9

СТАДИЯ	ЛИСТ	ЛИСТОВ
Р		1
ХАРЬКОВСКИЙ ПРОМСТРОЙНИИПРОЕКТ		

Ц.00017-02 23



МАРКА КАРКАСА	РАЗМЕРЫ, ММ					КОЛ. П
	l	a	b	c	m	
КП 10	4050	100	50	40	100	5
КП 11	4250	50	-	20	110	6
КП 12	4320	85	35	40	100	6

МАРКА КАРКАСА	Поз.	НАИМЕНОВАНИЕ	КОЛ.	ОБОЗНАЧЕНИЕ ДОКУМЕНТА	МАССА КАРКАСА, КГ
КП 10	1	КАРКАС КР 23	5	3.006.1-В.2-2-26	155,1
	2	ФВАІ, l=480; 0,19КГ	44	БЕЗ ЧЕРТ.	
КП 11	1	КАРКАС КР 24	5	3.006.1-В.2-2-26	96,8
	2	ФВАІ, l=480; 0,11КГ	44	БЕЗ ЧЕРТ.	
КП 12	1	КАРКАС КР 25	5	3.006.1-В.2-2-26	164,9
	2	ФВАІ, l=480; 0,19КГ	46	БЕЗ ЧЕРТ.	

АРМАТУРА КЛАССА А-I И А-III ПО ГОСТ 5781-82.

ВЗЯТ. ИМБ. №

ИМБ. № ПОВЛ. ПОДПИСЬ И ДАТА

ИМБ. № ПОВЛ.

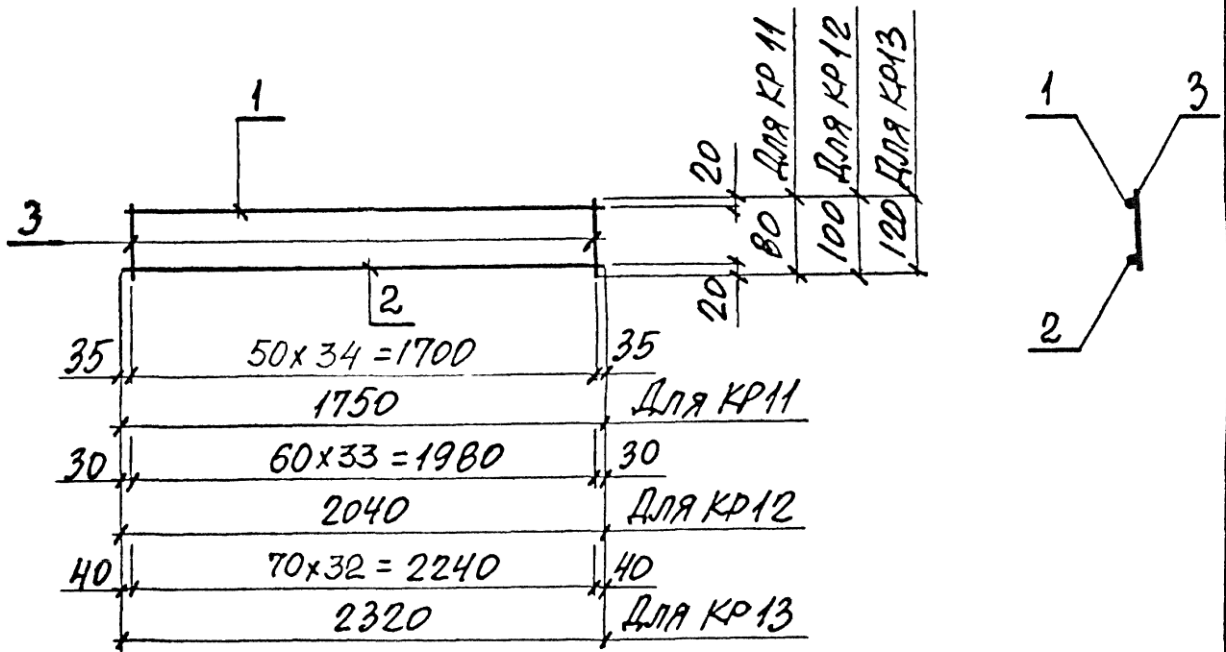
НАЧ. ОТД.	АГРАНОВИЧ	<i>[Signature]</i>
И. КОНТР.	КОРОТЕЦКИЙ	<i>[Signature]</i>
М. СПЕЦ.	КОРОТЕЦКИЙ	<i>[Signature]</i>
ЗАВ. ГР.	КУРИЧЕВСКАЯ	<i>[Signature]</i>
ВЕД. ИМБ.	ПРОЦЕНКО	<i>[Signature]</i>
ПРОВЕР.	ПРОЦЕНКО	<i>[Signature]</i>
РАЗРАБ.	КОПИНА	<i>[Signature]</i>

3.006.1-В.2-2-19

КАРКАС КП 10 ... КП 12

СТРАНА	ЛИСТ	ЛИСТОВ
Р		1
ХАРЬКОВСКИЙ ПРОМСТРОИНИИПРОЕКТ		





МАРКА	Поз.	НАИМЕНОВАНИЕ	Кол.	МАССА ЕД., КГ	ОБЩАЯ МАССА, КГ
КР11	1	φ4ВрI, l = 1750	1	0,17	1,14
	2	φ8АIII, l = 1750	1	0,69	
	3	φ4ВрI, l = 80	35	0,01	
КР12	1	φ4ВрI, l = 2040	1	0,20	2,34
	2	φ12АIII, l = 2040	1	1,8	
	3	φ4ВрI, l = 100	34	0,01	
КР13	1	φ4ВрI, l = 2320	1	0,23	3,42
	2	φ14АIII, l = 2320	1	2,8	
	3	φ4ВрI, l = 120	33	0,01	

АРМАТУРА КЛАССА А-III ПО ГОСТ 5781-82,  
КЛАССА Вр-I ПО ГОСТ 6727-80.

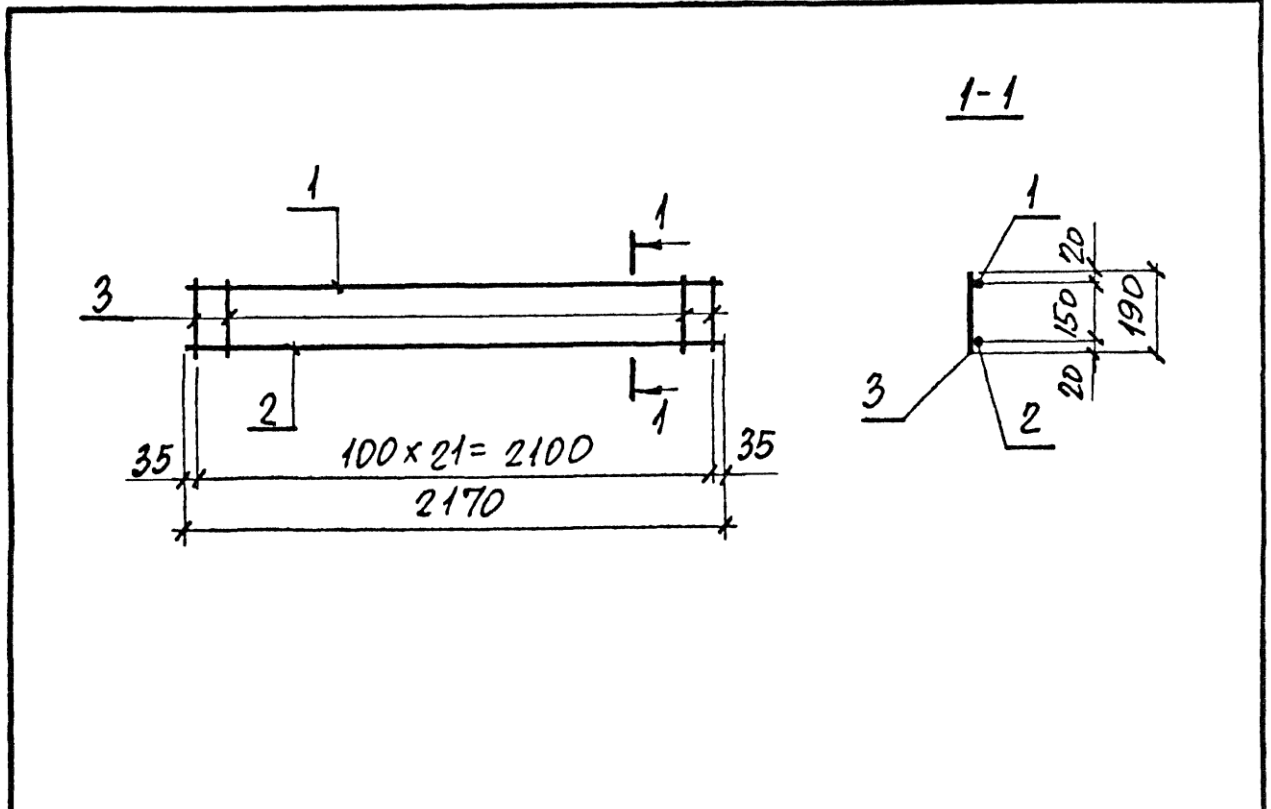
№, № ПОДА. ПРОПИСЬ И ДАТА ВЗЯТИЯ №

НАЧ. ОЛД.	АГРАНОВИЧ	<i>[Signature]</i>
Н. КОНТР.	КОРОТЕЦКИЙ	<i>[Signature]</i>
ГЛ. СПЕЦ.	КОРОТЕЦКИЙ	<i>[Signature]</i>
ЗАВ. ГР.	КУДРИЦЕРСКИЙ	<i>[Signature]</i>
ВЕД. ИНЖ.	ПРОЦЕНКО	<i>[Signature]</i>
ПРОВЕР.	ПРОЦЕНКО	<i>[Signature]</i>
РАЗРАБ.	КОПИНА	<i>[Signature]</i>

3.006.1-В.2-2-20

КАРКАС КР11... КР13

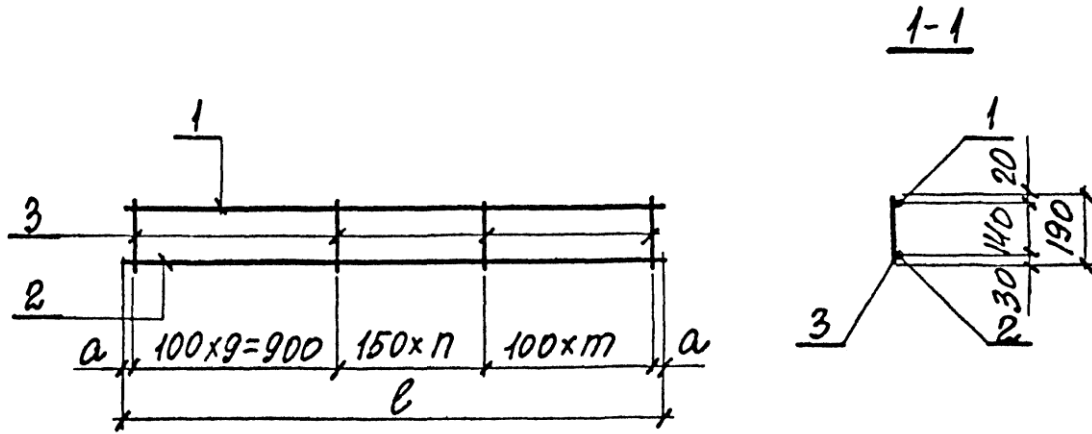
СТАНДА	ЛИСТ	ЛИСТОВ
Р		1
ХАРЬКОВСКИЙ ПРОМСТРОИНИИПРОЕКТ		



Поз.	НАИМЕНОВАНИЕ	Кол.	МАССА ЕД., КГ	ОБЩАЯ МАССА, КГ
1	φ8AIII, L = 2170	1	0,86	3,9
2	φ14AIII, L = 2170	1	2,6	
3	φ4BpI, L = 190	22	0,02	

АРМАТУРА КЛАССА А-І И А-ІІІ ПО ГОСТ 5781-82,  
КЛАССА Вр-І ПО ГОСТ 6727-80.

ИНВ. № ПОДА.	ПОДПИСЬ И АРГР	ВЗЯТ. ИНВ. №	НАЧ. ОТД.	АГРЯНОВИЧ		3.006.1-8.2-2-21		
			Н. КОНТР.	КОРОТЕЦКИЙ				
ИНВ. № ПОДА.	ПОДПИСЬ И АРГР	ВЗЯТ. ИНВ. №	ГЛ. СПЕЦ.	КОРОТЕЦКИЙ		КАРКАС КР14		
			ЗАВ. ГР.	ХИДРИЧЕВСКАЯ				
			ВЕД. ИНЖ.	ПРОЦЕНКО				
			ПРОВЕР.	ПРОЦЕНКО				
			РАЗРАБ.	КОПИНА		СТАНЦИЯ	ЛИСТ	ЛИСТОВ
						Р		1
						ХАРЬКОВСКИЙ ПРОМСТРОЙНИИПРОЕКТ		

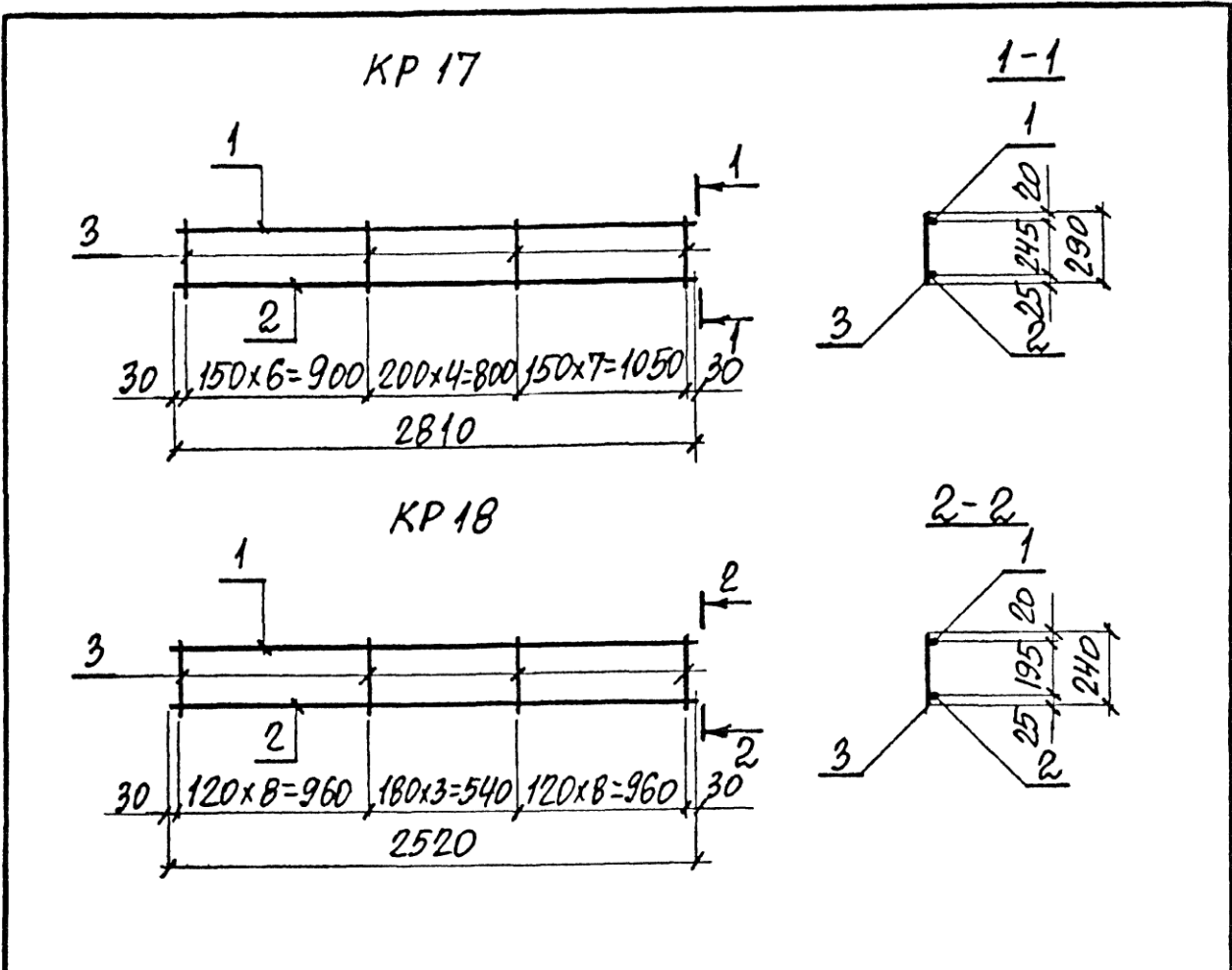


МАРКА КАРКАСА	РАЗМЕРЫ, ММ		КОЛ-ВО	
	l	a	π	т
КР 15	2440	20	4	9
КР 16	2730	40	5	10

МАРКА	Поз.	НАИМЕНОВАНИЕ	КОЛ.	МАССА ЕД., КГ	ОБЩАЯ МАССА, КГ
КР 15	1	φ 12 A <sup>III</sup> , l=2440	1	2,2	10,4
	2	φ 22 A <sup>III</sup> , l=2440	1	7,3	
	3	φ 6 A <sup>I</sup> , l=190	23	0,04	
КР 16	1	φ 12 A <sup>III</sup> , l=2730	1	2,4	11,5
	2	φ 22 A <sup>III</sup> , l=2730	1	8,1	
	3	φ 6 A <sup>I</sup> , l=190	25	0,04	

АРМАТУРА КЛАССА А-I и А-III по ГОСТ 5781-82.

ИЗВ. № ПОДП. ПОДПИСЬ И ДАТА	НАЧ. ОТД.	АГРАНОВИЧ	А.С.	3.006.1-8.2-2-22	СТАВЛЯ	ЛИСТ	ЛИСТОВ
	И. КОНТР.	КОРОТЕЦКИЙ	С.В.				
ИЗВ. № ПОДП.	ГЛ. СПЕЦ.	КОРОТЕЦКИЙ	С.В.	КАРКАС КР15; КР16	ХАРЬКОВСКИЙ ПРОМСТРОИНИИПРОЕКТ		
	ЗАВ. ГР.	КУРИЧЕВСКАЯ	С.А.				
	ВЕД. ИНЖ.	ПРОЦЕНКО	С.В.				
	ПРОВЕР.	ПРОЦЕНКО	С.В.				
	РАЗРЯБ.	КОПНЯ	А.М.				



МАРКА	Поз.	НАИМЕНОВАНИЕ	КОЛ.	МАССА ЕД., КГ	ОБЩАЯ МАССА, КГ
КР17	1	φ12AIII, l = 2810	1	2,5	12,0
	2	φ22AIII, l = 2810	1	8,4	
	3	φ6AII, l = 290	18	0,06	
КР18	1	φ10AIII, l = 2520	1	1,6	6,0
	2	φ16AIII, l = 2520	1	4,0	
	3	φ4BpI, l = 240	20	0,02	

АРМАТУРА КЛАССА А-І и А-ІІІ ПО ГОСТ 5781-82,  
КЛАССА Вр-І ПО ГОСТ 6727-80.

ИНВ. № ПРОЛ. ПОДАРИТЬ И АЯТА  
 ВЗАИМ. ИНВ. №

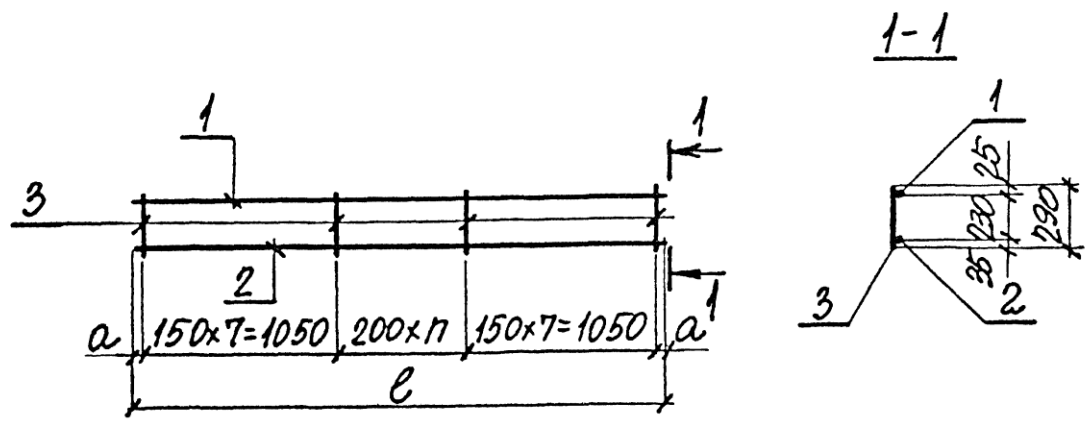
НАЧ. ОТД. АГРАНОВИЧ  
 И. КОНТР. КОРОТЕЦКИЙ  
 ГЛ. СПЕД. КОРОТЕЦКИЙ  
 ЗАВ. ГР. КУДРИЧЕВСКАЯ  
 ВЕД. ИНИ. ПРОЦЕНКО  
 ПРОВЕР. ПРОЦЕНКО  
 РАЗРАБ. КОПИНА

3.006.1-В.2-2-23

СТАДИЯ	ЛИСТ	ЛИСТОВ
Р		1

КАРКАС КР17; КР18

ХАРЬКОВСКИЙ  
ПРОМСТРОИНИИПРОЕКТ



МАРКА КАРКАСА	РАЗМЕРЫ, ММ		КОЛ. П
	l	a	
КР 19	3350	25	6
КР 20	3560	30	7

МАРКА	Поз.	НАИМЕНОВАНИЕ	КОЛ.	МАССА ЕД., КГ	ОБЩАЯ МАССА, КГ
КР 19	1	φ 16 А III, l = 3350	1	5,3	23,9
	2	φ 28 А III, l = 3350	1	16,2	
	3	φ 8 А I, l = 290	21	0,11	
КР 20	1	φ 16 А III, l = 3560	1	5,6	25,3
	2	φ 28 А III, l = 3560	1	17,2	
	3	φ 8 А I, l = 290	22	0,11	

АРМАТУРА КЛАССА А-I и А-III по ГОСТ 5781-82

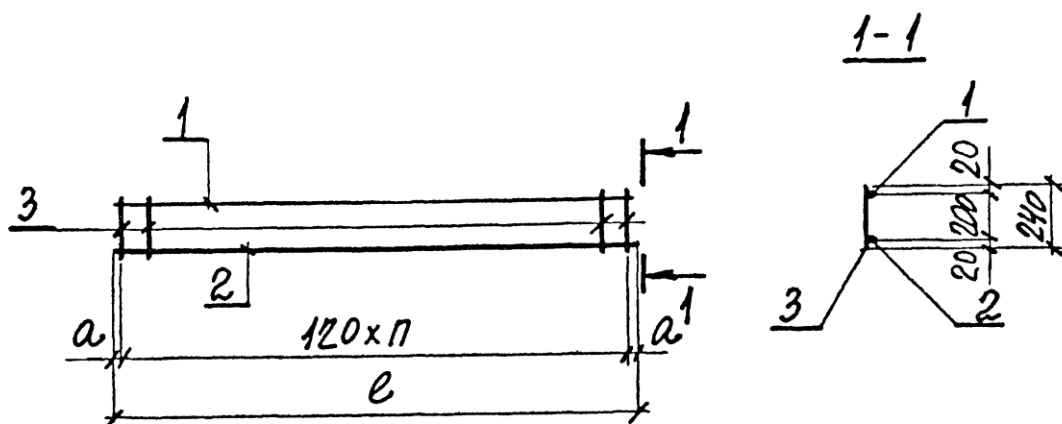
ИНВ. № ПОСТА, ПОДПИСЬ И ДАТА ВЗРМ. ИНВ. №

НАЧ. ОТД.	АГРАНОВИЧ	И. П.
Ч. КОНТР.	КОРОТЕЦКИЙ	Л. П.
ГЛ. СПЕЦ.	КОРОТЕЦКИЙ	Л. П.
ЗВ. ГР.	КУДАЧЕВСКАЯ	У. П.
ВЕД. ИНЖ.	ПРОЦЕНКО	В. П.
ПРОВЕР.	ПРОЦЕНКО	В. П.
РАЗРАБ.	КОЛИНА	В. П.

3.006.1-В. 2-2-24

КАРКАС КР 19; КР 20

СТАДИИ	ЛИСТ	ЛИСТОВ
Р		1
ХАРЬКОВСКИЙ ПРОМСТРОЙНИИПРОЕКТ		



МАРКА КАРКАСА	РАЗМЕРЫ, ММ		КОЛ. П
	l	a	
КР 21	1480	20	12
КР 22	2250	45	18

МАРКА	Поз.	НАИМЕНОВАНИЕ	КОЛ.	МАССА ЕД., КГ	ОБЩАЯ МАССА, КГ
КР 21	1	$\phi 5 \text{ Вр I}, l = 1480$	1	0,23	1,1
	2	$\phi 8 \text{ A III}, l = 1480$	1	0,58	
	3	$\phi 4 \text{ Вр I}, l = 240$	13	0,02	
КР 22	1	$\phi 8 \text{ A III}, l = 2250$	1	0,89	3,2
	2	$\phi 12 \text{ A III}, l = 2250$	1	2,0	
	3	$\phi 4 \text{ Вр I}, l = 240$	19	0,02	

АРМАТУРА КЛАССА А-I и А-III ПО ГОСТ 5781-82,  
КЛАССА Вр-I ПО ГОСТ 6727-80.

ИНВ. № ПОДА. ПОДПИСЬ И ВОЛН. ВЗРАМ. ИНВ. №

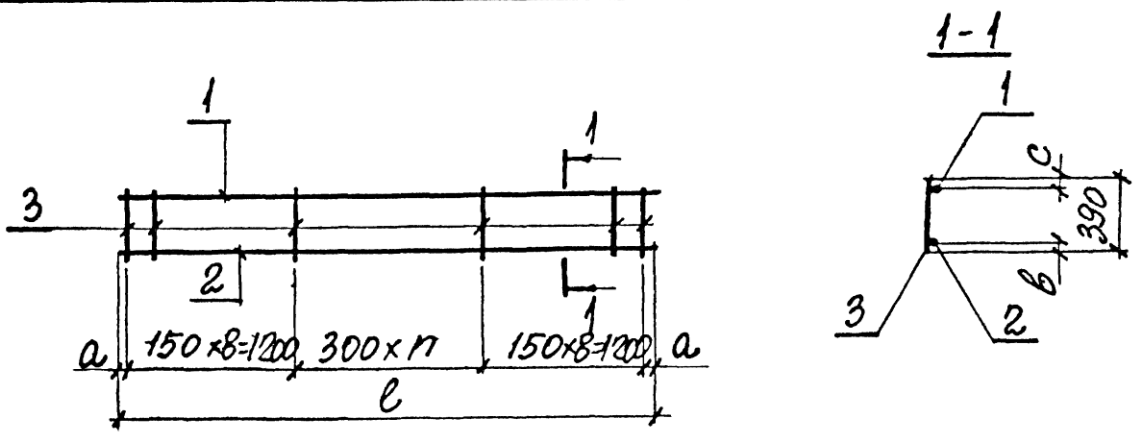
НАЧ. ОТД.	АГРАНОВИЧ	А.С.
Н. КОНТР.	КОРОТЕЦКИЙ	А.В.
ТА. СПЕЦ.	КОРОТЕЦКИЙ	А.В.
ЗАВ. ГР.	КУДРИЧЕВСКАЯ	Л.С.
ВЕД. ИНЖ.	ПРОЦЕНКО	В.В.
ПРОВЕР.	ПРОЦЕНКО	В.В.
РАЗРАБ.	КОПНА	В.В.

3.006.1-8.2-2-25

КАРКАС КР 21; КР 22

СТРАНИЦА	ЛИСТ	ЛИСТОВ
Р	1	1

ХАРЬКОВСКИЙ  
ПРОМСТРОИПРОЕКТ



МАРКА КАРКАСА	РАЗМЕРЫ, ММ				КОЛ. П
	l	a	b	c	
КР 23	4050	75	35	25	5
КР 24	4250	25	25	20	6
КР 25	4320	60	35	25	6

МАРКА	Поз.	НАИМЕНОВАНИЕ	КОЛ.	МАССА ЕД., КГ	ОБЩАЯ МАССА, КГ
КР 23	1	$\Phi 16A_{III}, l = 4050$	1	6,4	29,3
	2	$\Phi 28A_{III}, l = 4050$	1	19,6	
	3	$\Phi 8A_I, l = 390$	22	0,15	
КР 24	1	$\Phi 12A_{III}, l = 4250$	1	3,8	18,4
	2	$\Phi 22A_{III}, l = 4250$	1	12,7	
	3	$\Phi 6A_I, l = 390$	23	0,09	
КР 25	1	$\Phi 16A_{III}, l = 4320$	1	6,8	31,2
	2	$\Phi 28A_{III}, l = 4320$	1	20,9	
	3	$\Phi 8A_I, l = 390$	23	0,15	

АРМАТУРА КЛАССА А-I и А-III ПО ГОСТ 5781-82,

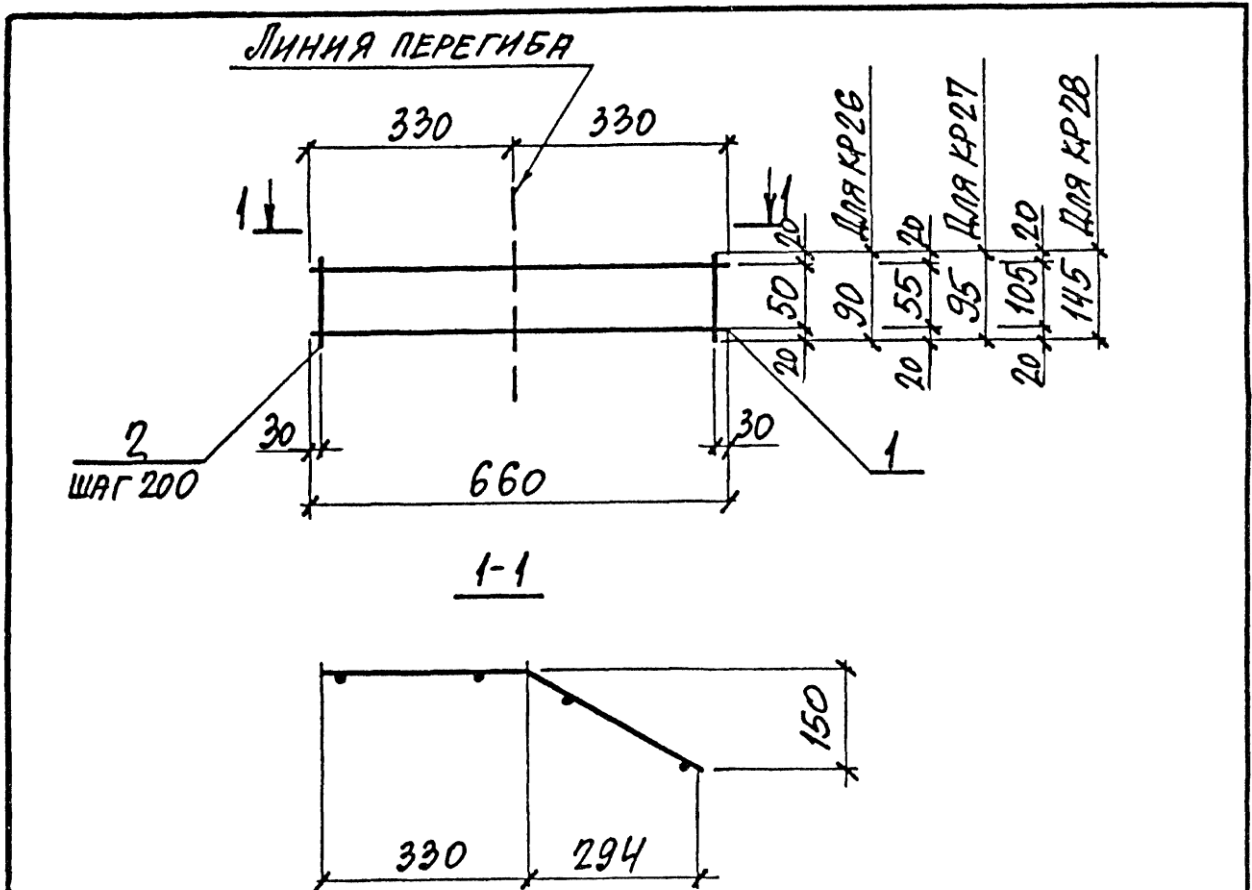
ИНВ. № ПОДА: ПОДПИСЬ И ДАТА

НАЧ. ОТД. АТРАНОВИЧ  
Н. КОНТ. КОРТЕЦКИЙ  
ГЛ. СПЕЦ. КОРТЕЦКИЙ  
ЗАВ. ГР. КУРГАНЧЕВСКИЙ  
ВЕД. ИНЖ. ПРОЦЕНКО  
ПРОВЕР. ПРОЦЕНКО  
РАЗРАБ. КОЛИНА

3.006.1-В.2-2-26

КАРКАС КР23... КР25

СТАРИНА ЛИСТ ЛИСТОВ  
Р 1  
ХАРЬКОВСКИЙ  
ПРОМСТРОИНИИПРОЕКТ



МАРКА	ПОЗ.	НАИМЕНОВАНИЕ	КОЛ.	МАССА ЕД., КГ	ОБЩАЯ МАССА, КГ
КР26	1	φ5ВрІ, l=660	2	0,10	0,24
	2	φ4ВрІ, l=90	4	0,01	
КР27	1	φ5ВрІ, l=660	2	0,10	0,24
	2	φ4ВрІ, l=95	4	0,01	
КР28	1	φ5ВрІ, l=660	2	0,10	0,26
	2	φ4ВрІ, l=145	4	0,02	

АРМАТУРА КЛАССА ВрІ ПО ГОСТ 6727-80.

Ш.№-ПОСЛ. ПОПРАВКИ И ДАТА ВЗАТ.ИЗМ.№

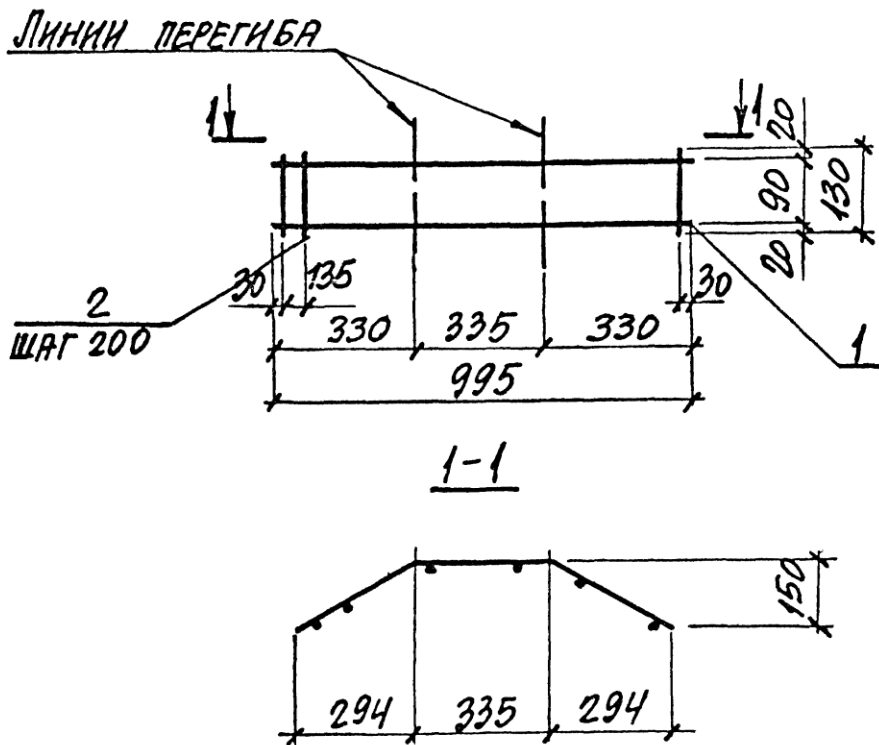
НАЧ.ОТД.	АГРАНОВИЧ	<i>[Signature]</i>
Н.КОНТР.	КОРОТЕЦКИЙ	<i>[Signature]</i>
ГЛА СПЕЦ.	КОРОТЕЦКИЙ	<i>[Signature]</i>
ЗАВ.ГР.	КОРИЧЕВСКАЯ	<i>[Signature]</i>
ВЕД.ИНЖ.	ПРОЦЕНКО	<i>[Signature]</i>
ПРОВЕР.	ПРОЦЕНКО	<i>[Signature]</i>
РАЗРАБ.	КОПИНА	<i>[Signature]</i>

3.006.1-В.2-2-27

КАРКАС КР26...КР28

СТАДИЯ	ЛИСТ	ЛИСТОВ
Р		1
ХАРЬКОВСКИЙ ПРОМСТРОЙНИИПРОЕКТ		





Поз.	НАИМЕНОВАНИЕ	КОЛ	МАССА ЕД, КГ	ОБЩАЯ МАССА, КГ
1	Ф5ВрІ, $l = 995$	2	0,15	0,38
2	Ф4ВрІ, $l = 130$	6	0,01	

АРМАТУРА КЛАССА Вр-І ПО ГОСТ 6727-80.

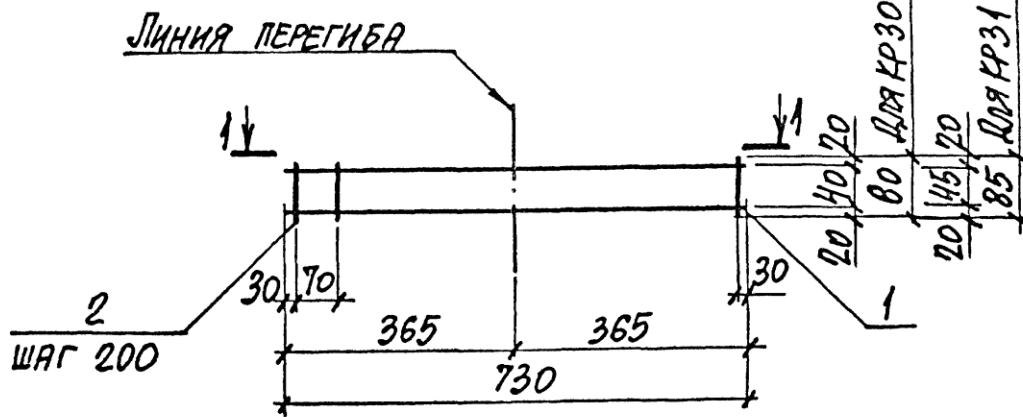
В. № ПОДЛ. ПОДПИСЬ И ДАТА ВЗНОШЕНИЯ №

НАЧ. ОТД.	АГРАНОВИЧ	Л. С.
Н. КОНТ.	КОРОТЕЦКИЙ	Р.
ТА СПЕЦ.	КОРОТЕЦКИЙ	Р.
ЗАВ. ГР.	КУРИЧЕВСКИЙ	В. П.
ВЕД. ИНС.	ПРОЦЕНКО	В. П.
ПРОВЕР.	ПРОЦЕНКО	В. П.
РАЗРБ.	КОЛИНА	В. П.

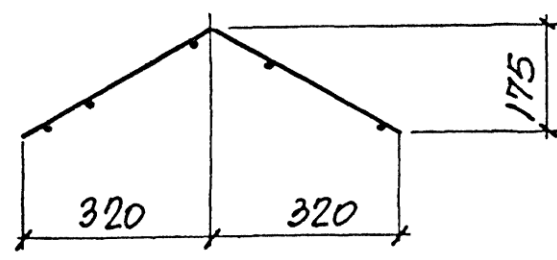
3. 006. 1-8. 2-2-28

КАРКАС КР 29

СТАВЛЯ	ЛИСТ	ЛИСТОВ
Р		1
ХАРЬКОВСКИЙ ПРОМСТРОЙНИИПРОЕКТ		



1-1



МАРКА	Поз.	НАИМЕНОВАНИЕ	КОЛ.	МАССА ЕД., КГ	ОБЩАЯ МАССА, КГ
КР30	1	φ5ВрI, l = 730	2	0,11	0,27
	2	φ4ВрI, l = 80	5	0,01	
КР31	1	φ5ВрI, l = 730	2	0,11	0,27
	2	φ4ВрI, l = 85	5	0,01	

Арматура класса Вр-I по ГОСТ 6727-80.

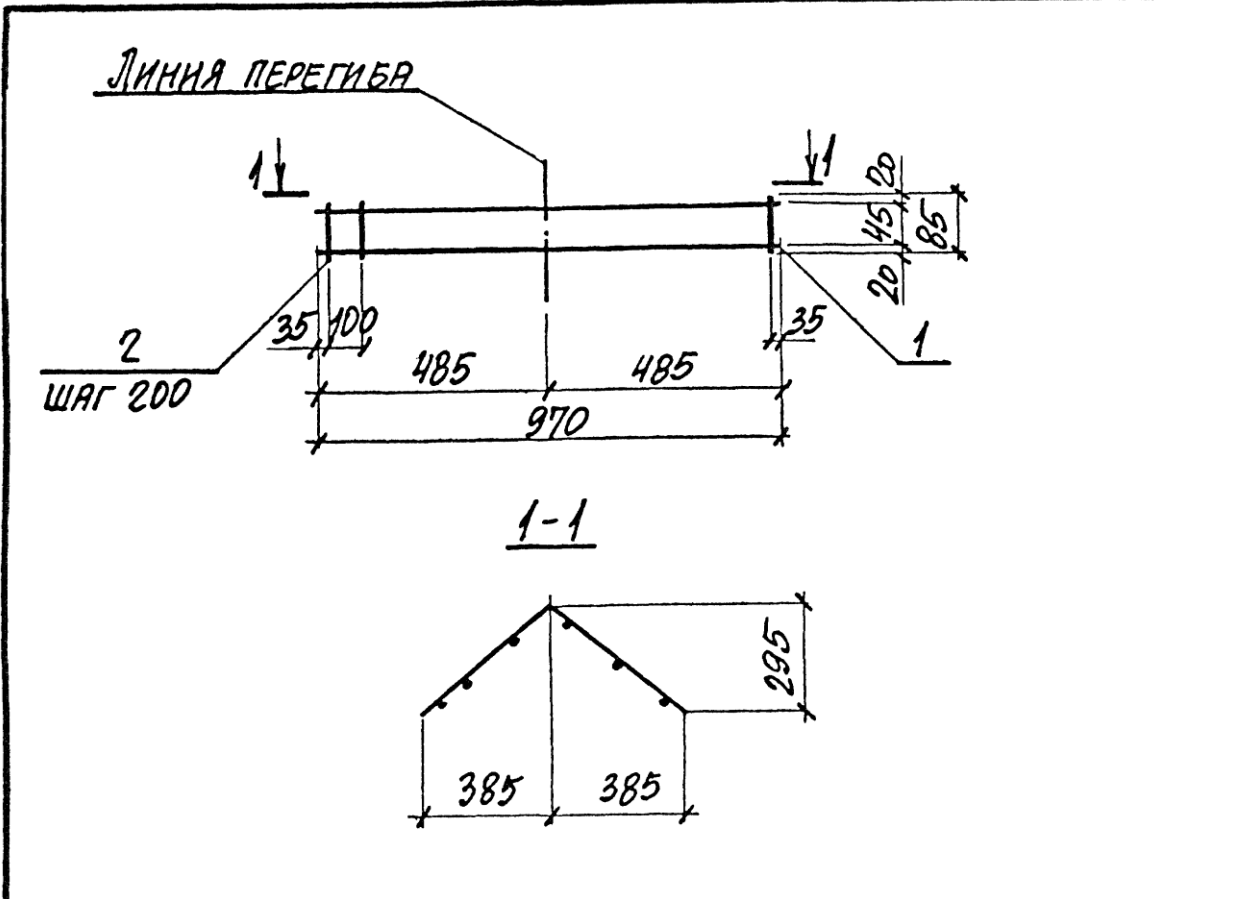
№ п/п  
Подпись и дата  
ВЗЛ. ИИВ. №

Нач. отд.	АГРАНОВИЧ	19
Н. контр.	КОРОТЕЦКИЙ	2
Гл. спец.	КОРОТЕЦКИЙ	2
Зав. гр.	КУРНИЧЕВСКИЙ	Ука
Вед. инж.	ПРОЦЕНКО	С
Провер.	ПРОЦЕНКО	С
Разраб.	КОПИНА	АЮШ

3.006.1-8.2-2-29

КАРКАС КР30; КР31

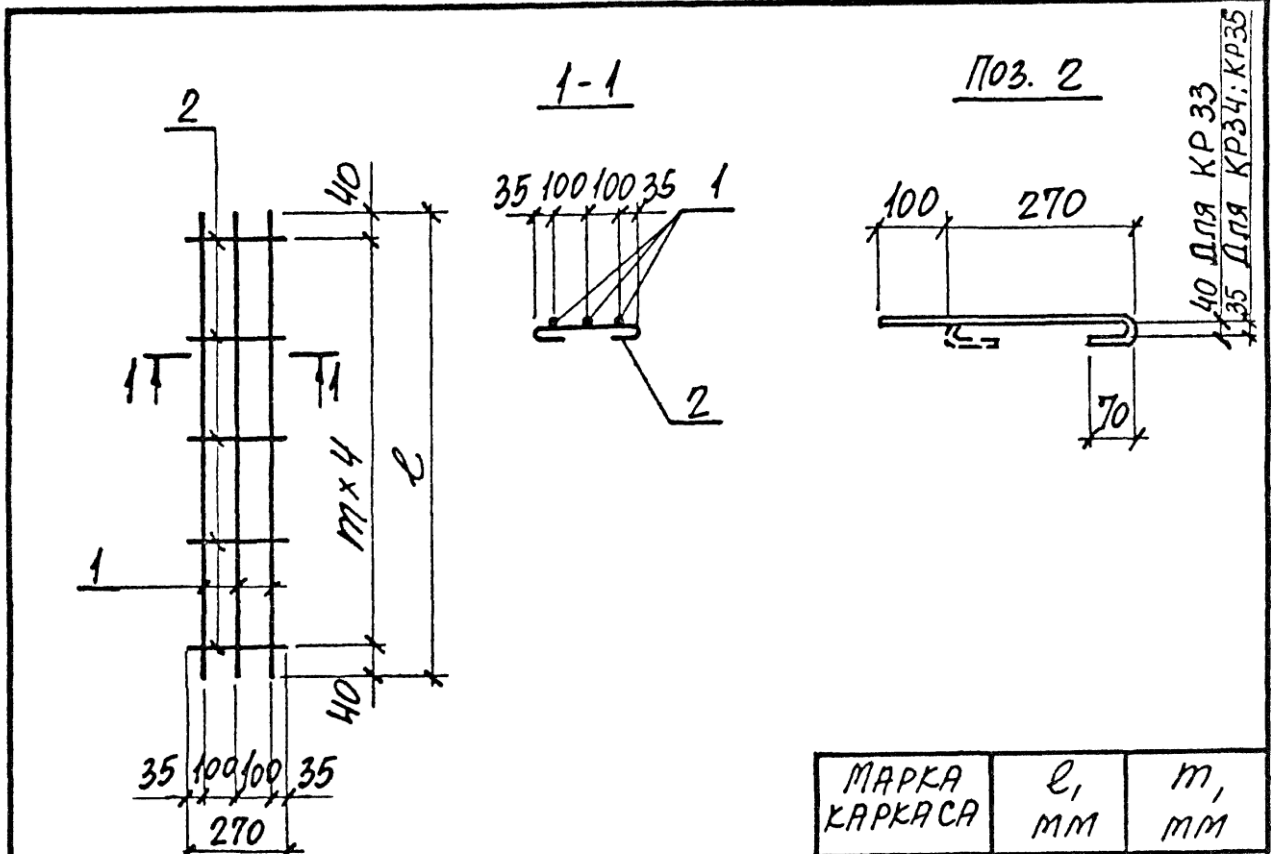
Стенда	Лист	Листов
Р		1
ХАРЬКОВСКИЙ ПРОМСТРОЙНИИ ПРОЕКТ		



Поз.	НАИМЕНОВАНИЕ	КОЛ.	МАССА ЕД., КГ	ОБЩАЯ МАССА, КГ
1	Ф5ВрІ , е = 970	2	0,15	0,35
2	Ф4ВрІ , е = 85	6	0,01	

АРМАТУРА КЛАССА Вр-І ПО ГОСТ 8727-80.

ИВ. № ПОДА	ПОДПИСЬ И АСТА	ВЫП. №	3.006. 1-В. 2-2-30	СТАРИЯ	ЛИСТ	ЛИСТОВ
	НАЧ. ОТД.	АГРАНОВИЧ				
	Н. КОНТР.	КОРОТЕЦКИЙ				
	П. СПЕЦ.	КОРОТЕЦКИЙ				
	ЗАВ. ГР.	КУРИЧЕВСКАЯ				
	ВЕР. ИНЖ.	ПРОЦЕНКО				
	ПРОВЕР.	ПРОЦЕНКО				
	РАЗРАБ.	КОПИНА				
КАРКАС КР32				ХАРЬКОВСКИЙ ПРОМСТРОЙНИИПРОЕКТ		



МАРКА КАРКАСА	ℓ, мм	т, мм
КР33	2880	700
КР34; КР35	3480	850

МАРКА	Поз.	НАИМЕНОВАНИЕ	КОЛ.	МАССА ЕД., КГ.	ОБЩАЯ МАССА, КГ.
КР33	1	Φ10АIII, ℓ = 2880	3	1,8	5,9
	2	Φ6АI, ℓ = 460	5	0,10	
КР34	1	Φ10АIII, ℓ = 3480	3	2,1	6,8
	2	Φ6АI, ℓ = 460	5	0,10	
КР35	1	Φ14АIII, ℓ = 3480	3	4,2	13,1
	2	Φ6АI, ℓ = 460	5	0,10	

АРМАТУРА КЛАССА А-I И А-III ПО ГОСТ 5781-82

ШИВ. № ПОЛОЖ. ПОДПИСЬ И ДАТА ВЗЯТО. ИЛИ НЕ

НАЧ. ОТД. АГРАНОВИЧ  
 Н. КОНТ. КОРОТЕЦКИЙ  
 ГЛ. СПЕЦ. КОРОТЕЦКИЙ  
 ЗР.В. ГР. КУДРИЧЕВСКАЯ  
 ВЕД. ИНЖ. ПРОЦЕНКО  
 ПРОВЕР. ПРОЦЕНКО  
 РАЗРЯБ. КОПИНА

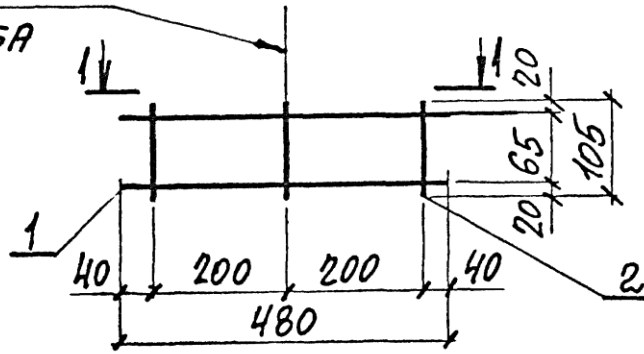
3.006.1-8.2-2-31

КАРКАС КР33... КР35

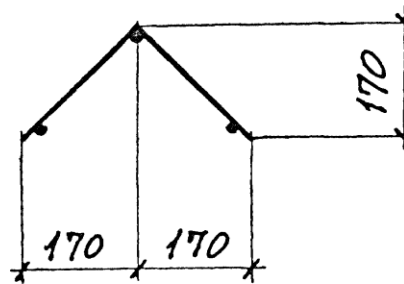
СТАДИЯ	ЛИСТ	ЛИСТОВ
Р		1

ХАРЬКОВСКИЙ  
ПРОМСТРОЙНИИПРОЕКТ

ЛИНИЯ  
ПЕРЕГИБА



1-1



Поз.	НАИМЕНОВАНИЕ	КОЛ.	МАССА ЕД., КГ	ОБЩАЯ МАССА, КГ
1	Ф5ВрІ, l = 480	2	0,07	0,2
2	Ф5ВрІ, l = 105	3	0,02	

ВЗЛОМ. М.Н.Н. №

М.П. КОПИЯ

НАЧ. ОТД. АГРАНОВИЧ  
Н. КОНТ. КОРОТЕЦКИЙ  
ГЛ. СПЕЦ. КОРОТЕЦКИЙ  
ЗАВ. ГР. КАРПЕНКО  
ВЕД. УЧ. ПРОЦЕНКО  
ПРОВЕР. ПРОЦЕНКО  
РАЗРАБ. КОПИНА

3.006.1-8.2-2-32

КАРКАС КР36

СТРОМА	ЛИСТ	ЛИСТОВ
Р		1

ХАРЬКОВСКИЙ  
ПРОМСТРОЙНИИПРОЕКТ

Рис. 1

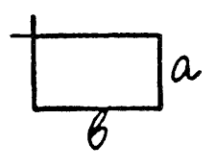
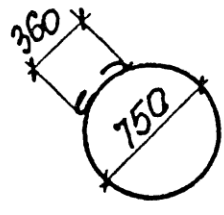
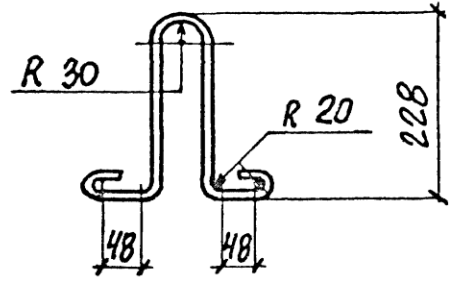


Рис. 2



П 28



МАРКА	РИС.	РАЗМЕРЫ, мм		ФММ И КЛАСС СТАЛИ	ОБЩАЯ ДЛИНА	МАССА ЕД., кг
		а	б			
СТ 1	1	80	350	6A1	1000	0,22
СТ 2	2	-	-	12A1	2850	2,53
СТ 3	1	120	350	6A1	1100	0,24
П28	-	-	-	8A1	610	0,24

ИВ. № ПОВ. ПОДПИСЬ И ДАТА  
 ВЗЛО. ИВ. №

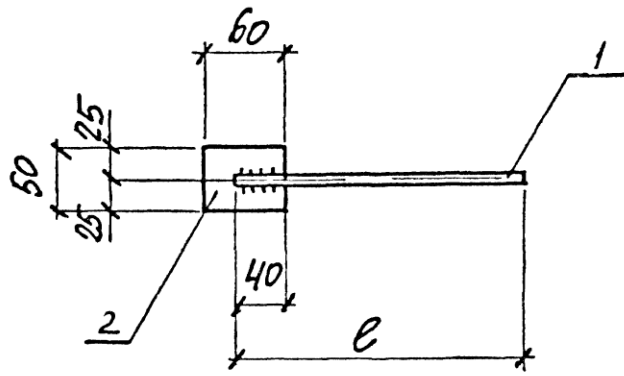
НАЧ. ОТД. АГРАНОВИЧ  
 Ч. КОНТР. КОРОТЕЦКИЙ  
 ГЛ. СПЕЦ. КОРОТЕЦКИЙ  
 ЗАВ. ГР. КУРИЧЕНКО  
 ВЕД. ИИИ. ПРОЦЕНКО  
 ПРОВЕР. ПРОЦЕНКО  
 РАЗРАБ. КОПИНА

3.006.1-8.2-2-33

СТЕРЖЕНЬ АРМАТУРНЫЙ  
 Ст 1... Ст 3.  
 ПЕТЛЯ П 28

СТАДИЯ	ЛИСТ	ЛИСТОВ
Р		1

ХАРЬКОВСКИЙ  
ПРОМСТРОЙНИИПРОЕКТ



МАРКА	Поз.	НАИМЕНОВАНИЕ	КОЛ.	МАССА ЕД., КГ	ОБЩАЯ МАССА, КГ
М15		Арматура ГОСТ 5781-82			11,9
	1	Ф6АIII, e = 220	1	0,05	
	2	Лист 50x5 ГОСТ 19903-74*			
		С235 ГОСТ 27772-88			
		e = 60	1	11,8	
М16		Поз. 2 по М15			12,0
		Арматура ГОСТ 5781-82			
	1	Ф10АIII, e = 380	1	0,23	

ШИР. № ПОР. КОЛИЧ. И ВЕЩА ВЗЯТ. МН. №

ИЗЧ. ОТД.	АГРАНОВИЧ	К.С.		3.006.1-8.2-2-34	
И. КОНТР.	КОРОТЕЦКИЙ	В.С.			
ГЛ. СПЕЦ.	КОРОТЕЦКИЙ	В.С.			
ЗАВ. ГР.	КУВРИЧЕВСКАЯ	С.И.		ИЗДЕЛИЕ ЗАКЛАДНОЕ М 15 ; М 16.	
ВЕД. ИНЖ.	КУВРИЧЕВСКАЯ	С.И.			
ПРОВЕР.	КУВРИЧЕВСКАЯ	С.И.			
РАЗРАБ.	КОПИНА	Л.С.			
СТАДИЯ	Р	ЛИСТ	1	ЛИСТОВ	1
ХАРЬКОВСКИЙ ПРОМСТРОЙНИИ ПРОЕКТ					

МАРКА	Поз.	НАИМЕНОВАНИЕ	Кол.	МАССА ЕД., КГ	ОБЩАЯ МАССА, КГ
БС 1	1	Уголок $\frac{63 \times 5 \text{ ГОСТ } 8509-86}{С235 \text{ ГОСТ } 27772-88} \varnothing=800$	1	4,9	4,9
БС 2	1	Уголок $\frac{63 \times 5 \text{ ГОСТ } 8509-86}{С235 \text{ ГОСТ } 27772-88} \varnothing=1000$	1	6,13	6,13
БС 3	1	Уголок $\frac{75 \times 6 \text{ ГОСТ } 8509-86}{С245 \text{ ГОСТ } 27772-88} \varnothing=1450$	1	12,73	12,73
БС 4	1	Уголок $\frac{75 \times 6 \text{ ГОСТ } 8509-86}{С245 \text{ ГОСТ } 27772-88} \varnothing=1550$	1	13,61	13,61

ИВ. № ПОДЛ. ПОСЛЕС. К ДАТА ВЗЛОМ. ИВ. № 1,2

НАЧ. ОТД. АГРАНОВИЧ  
 Н. КОНТР. КОРОТЕЦКИЙ  
 ГЛ. СПЕЦ. КОРОТЕЦКИЙ  
 ЗАВ. ГР. КОРОТЕЦКИЙ  
 ВЕР. ИНИ. КОРОТЕЦКИЙ  
 ПРОДЕР. КОРОТЕЦКИЙ  
 ВЗРЯБ. КОПИНА

3.006. 1-8. 2-2-35

БАЛКА СТАЛЬНАЯ  
 БС 1... БС 4

СТАРНА	ЛИСТ	ЛИСТОВ
Р.		1
ХАРЬКОВСКИЙ ПРОМСТРОИНИИ ПРОЕКТ		