

ТИПОВЫЕ КОНСТРУКЦИИ, ИЗДЕЛИЯ И УЗЛЫ
ЗДАНИЙ И СООРУЖЕНИЙ

СЕРИЯ 2.400-12.93

**МОНТАЖНЫЕ УЗЛЫ
СОПРЯЖЕНИЙ
СБОРНЫХ
ЖЕЛЕЗОБЕТОННЫХ
КОНСТРУКЦИЙ
ОДНОЭТАЖНЫХ
ПРОИЗВОДСТВЕННЫХ
ЗДАНИЙ**

**ВЫПУСК 2
ИЗДЕЛИЯ
СОЕДИНИТЕЛЬНЫЕ
РАБОЧИЕ ЧЕРТЕЖИ**

Ц00105-03

ТИПОВЫЕ КОНСТРУКЦИИ, ИЗДЕЛИЯ И УЗЛЫ
ЗДАНИЙ И СООРУЖЕНИЙ

СЕРИЯ 2.400-12.93
МОНТАЖНЫЕ УЗЛЫ
СОПРЯЖЕНИЙ
СБОРНЫХ
ЖЕЛЕЗОБЕТОННЫХ
КОНСТРУКЦИЙ
ОДНОЭТАЖНЫХ
ПРОИЗВОДСТВЕННЫХ
ЗДАНИЙ
ВЫПУСК 2
ИЗДЕЛИЯ
СОЕДИНИТЕЛЬНЫЕ
РАБОЧИЕ ЧЕРТЕЖИ

РАЗРАБОТАНЫ
АП ЦНИИпромзданий
Зам. директора
института *Гранев* В.В. Гранев
Зав. сектором
унификации *Ватман* Я.П. Ватман
зданий

УТВЕРЖДЕНЫ
Главным
Управлением проектирования
и инженерных изысканий
Госстроя России
письмо от 21.05.93
№ 9-3-2/100
ВВЕДены В ДЕЙСТВИЕ
с 01.01.94 АП ЦНИИпромзданий,
приказ от 23.08.93 № 51

Ц.00105-03 2

Обозначение документа	Наименование	Стр.
2.400-12.93.2-ТТ	Технические требования	3
2.400-12.93.2-01	Изделие соединительное (МС1...МС6)	4
2.400-12.93.2-02	Изделие соединительное МС7	5
2.400-12.93.2-03	Изделие соединительное МС8	6
2.400-12.93.2-04	Изделие соединительное (МС9, МС10)	7
2.400-12.93.2-05	Изделие соединительное (МС11, МС12)	8
2.400-12.93.2-06	Изделия соединительные (МС13...МС15); МС16	9
2.400-12.93.2-07	Изделие соединительное (МС17...МС21)	10
2.400-12.93.2-08	Изделие соединительное (МС22...МС25)	11
2.400-12.93.2-09	Изделия соединительные (МС26...МС28); (МС29...МС31)	12
2.400-12.93.2-10	Изделие соединительное (МС32...МС35)	13
2.400-12.93.2-11	Изделие соединительное МС36	14
2.400-12.93.2-12	Изделие соединительное (МС37...МС40)	15
2.400-12.93.2-13	Изделие соединительное (МС41, МС42)	16
2.400-12.93.2-14	Изделия соединительные МС43; МС44	17
2.400-12.93.2-15	Изделие соединительное МС45	18
2.400-12.93.2-16	Изделия соединительные (МС46, МС47); МС48	19
2.400-12.93.2-17	Изделие соединительное (МС49, МС50)	20
2.400-12.93.2-18	Изделие соединительное МС51	21
2.400-12.93.2-19	Изделие соединительное (МС52...МС54)	22
2.400-12.93.2-20	Изделие соединительное МС55	23
2.400-12.93.2-21	Изделие соединительное (МС56, МС57)	24

Инв. №подл. Подл. и дата Взам. инв. №ф

Зав. сект.	Ватман	<i>Ватман</i>							
Н. контр.	Рабинович	<i>Рабинович</i>							
ГАП	Беликов	<i>Беликов</i>							
ГАП	Николаев	<i>Николаев</i>							
Гл. спец.	Ерешко	<i>Ерешко</i>							
Вед. инж.	Ершкова	<i>Ершкова</i>							
Вед. инж.	Лушева	<i>Лушева</i>							
Провер.	Ханукова	<i>Ханукова</i>							
				2.400-12.93.2					
				Содержание			Статья	Лист	Листов
							Р		І
							АП ЦНИИПРОМЗДАНИИ		

400105-03 3

1. Выпуск 2 содержит рабочие чертежи стальных соединительных изделий сопряжения железобетонных конструкций одноэтажных производственных и складских зданий.

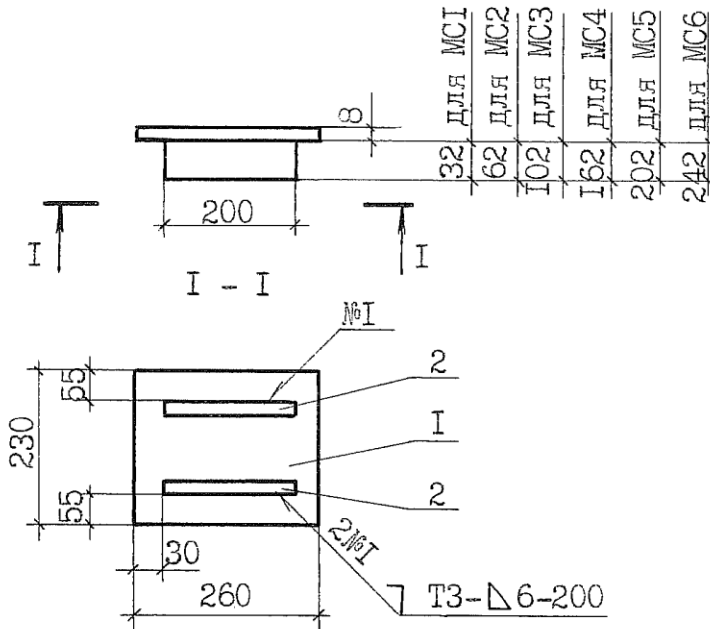
2. Соединительные изделия, разработанные в данном выпуске, следует изготавливать из стали марок, указанных в проекте здания в зависимости от климатического района строительства. В чертежах изделий указаны марки стали для района с расчетной температурой наружного воздуха до минус 40° С.

3. Сварку стальных изделий и их антикоррозионную защиту производить в соответствии с требованиями проекта здания.

Сварные швы выполняются дуговой сваркой по ГОСТ 5264-80. Сварку производить электродами типа Э42 по ГОСТ 9467-75.

Инв. №подл.	Подп. и дата	Взам. инв. №	Зав. сек.	Ватман	<i>[Signature]</i>	2.400-12.93.2-ТТ	Технические требования	Стация	Лист	Листов
			Н. конт.	Рабинович	<i>[Signature]</i>			Р		1
			ГАП	Беликов	<i>[Signature]</i>			АП ЦНИИПРОМЗДАНИЙ		
			ГАП	Николаев	<i>[Signature]</i>					
			Гл. сп.	Ерешко	<i>[Signature]</i>					
			Вед. инж.	Ерыкова	<i>[Signature]</i>					
			Вед. инж.	Ялушева	<i>[Signature]</i>					
Провер.	Ханукова	<i>[Signature]</i>								

Ц00105-03 4



Марка издел.	Поз.	Наименование	Кол.	Масса 1 дет. кг	Масса издел. кг
		Листы ГОСТ 19903-74 С235 ГОСТ 27772-88			
МС1	1	Лист 8	1	3,8	4,6
	2	Лист 8	2	0,4	
МС2	1	Лист 8	1	3,8	5,4
	2	Лист 8	2	0,8	
МС3	1	Лист 8	1	3,8	6,4
	2	Лист 8	2	1,3	
МС4	1	Лист 8	1	3,8	8,0
	2	Лист 8	2	2,1	
МС5	1	Лист 8	1	3,8	9,0
	2	Лист 8	2	2,6	
МС6	1	Лист 8	1	3,8	10,0
	2	Лист 8	2	3,1	

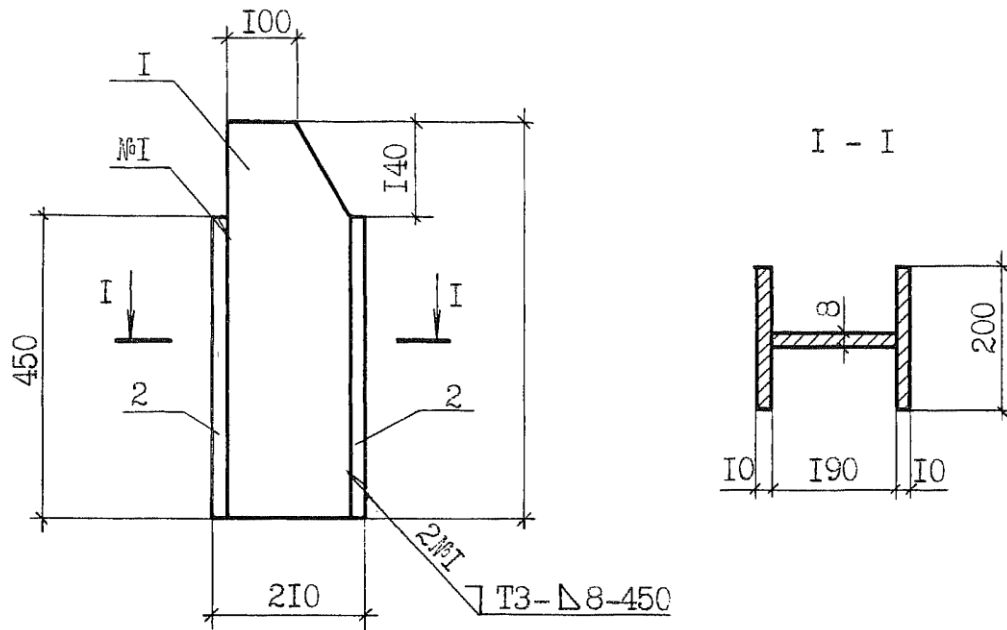
Инв. №подл. Подп. и дата. Взам. инв. №

Зав. сект.	Ватман	<i>[Signature]</i>
Н. контр.	Рабинович	<i>[Signature]</i>
ГАП	Беликов	<i>[Signature]</i>
ГАП	Николаев	<i>[Signature]</i>
Гл. спец.	Ерешко	<i>[Signature]</i>
Вед. инж.	Ершкова	<i>[Signature]</i>
Вед. инж.	Яушева	<i>[Signature]</i>
Провер.	Ханукова	<i>[Signature]</i>

2.400-12.93.2-01

Изделие соединительное
(МС1...МС6)

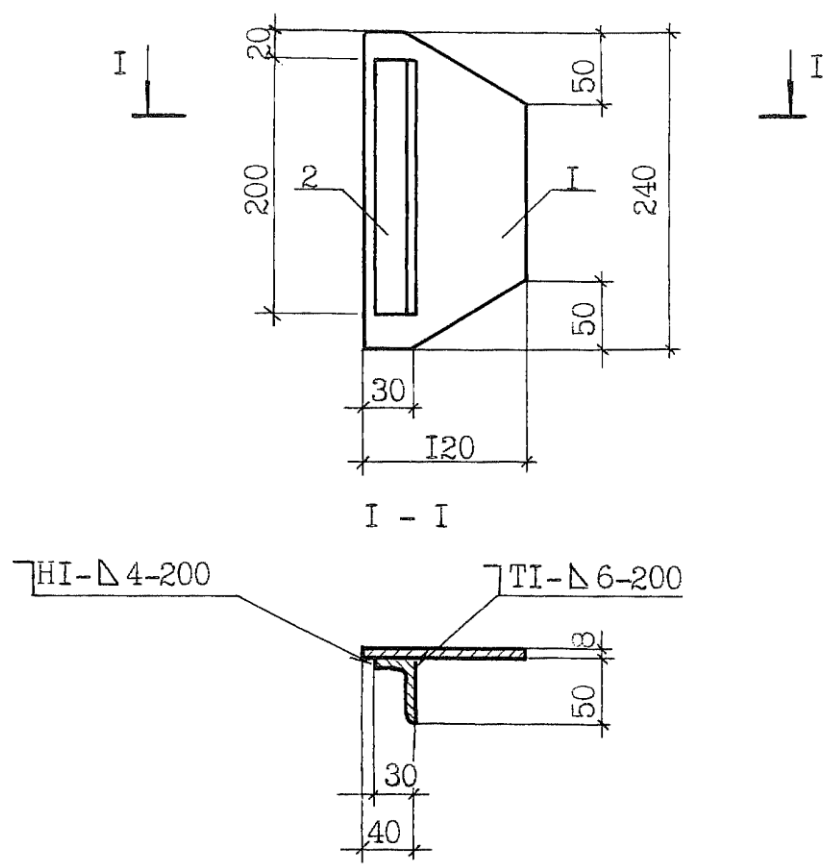
Статья	Лист	Листов
Р		1
АП ЦНИИПРОМЗДАНИИ		



Поз.	Наименование	Кол.	Масса I дет. кг	Масса издел. кг
	Листы ГОСТ 19903-74 С245 ГОСТ 27772-88			
1	Лист 8	1	7,0	21,2
2	Лист 10	2	7,1	

Инв. №подл.	Подп. и дата		Взам. инв. №							
	Зав. сект.	Ватман	2.400-12.93.2-02							
Н. контр.	Рабинович									
Инв. №подл.	ГАП	Беликов	Изделие соединительное МС7							
	ГАП	Николаев								
	Гл. спец.	Ерешко								
	Вед. инж.	Ерыкова								
	Вед. инж.	Яужева								
Провер.	Хандукова	<table border="1"> <thead> <tr> <th>Стадия</th> <th>Лист</th> <th>Листов</th> </tr> </thead> <tbody> <tr> <td>Р</td> <td></td> <td>1</td> </tr> </tbody> </table>			Стадия	Лист	Листов	Р		1
Стадия	Лист	Листов								
Р		1								

Ц00105-03 Б



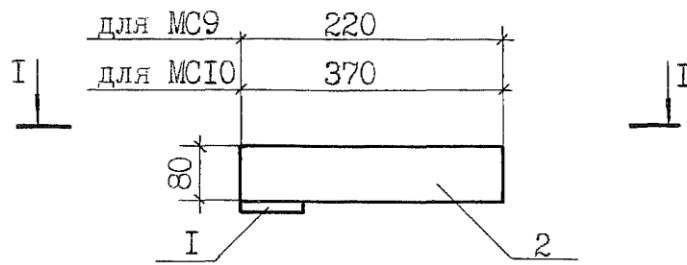
Поз.	Наименование	Масса 1 дет. кг	Масса издел. кг
1	Лист <u>8 ГОСТ 19903-74</u> <u>С235 ГОСТ 27772-88</u>	1,8	2,6
2	Уго-лок <u>50x50x5 ГОСТ 8509-86</u> <u>С235 ГОСТ 27772-88</u>	0,8	

Инв. №подл. Подп. и дата. Взаим. инв. №

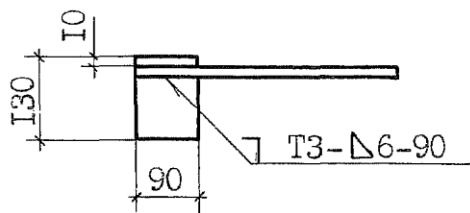
Зав. сект.	Ватман	<i>[Signature]</i>
Н. контр.	Рабинович	<i>[Signature]</i>
ГАП	Беликов	<i>[Signature]</i>
ГАП	Николаев	<i>[Signature]</i>
Гл. спец.	Ерешко	<i>[Signature]</i>
Вед. инж.	Ерькова	<i>[Signature]</i>
Вед. инж.	Яшueva	<i>[Signature]</i>
Провер.	Ханукова	<i>[Signature]</i>

2.400-12.93.2-03		
Изделие соединительное МС8	Стадия	Лист
	Р	I
АП ЦНИИПРОМЗДАНИЙ		

200105-03 I



I - I

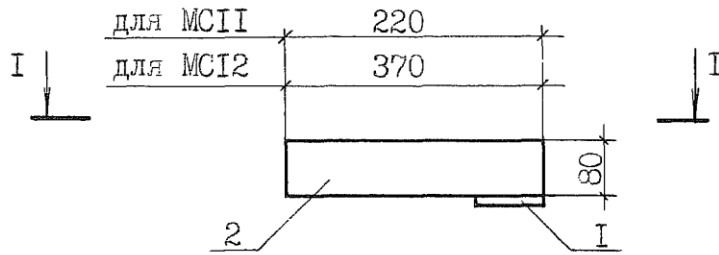


Марка издел.	Поз.	Наименование	Масса I дет. КГ	Масса издел. КГ
		Листы ГОСТ 19903-74 С235 ГОСТ 27772-88		
МС9	1	Лист 8	0,7	1,8
	2	Лист 8	1,1	
МС10	1	Лист 8	0,7	2,6
	2	Лист 8	1,9	

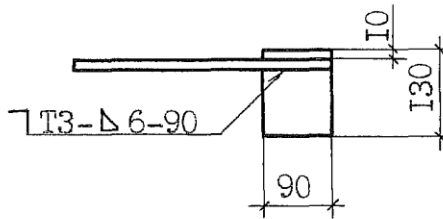
ИНВ. № ПОДЛ. ПОДП. И ДАТА. ВЗАМ. ИНЖ.

Зав. сект.	Ватман	<i>[Signature]</i>	2.400-12.93.2-04			
Н. контр.	Рабинович	<i>[Signature]</i>				
ГАП	Беликов	<i>[Signature]</i>				
ГАП	Николаев	<i>[Signature]</i>	Изделие соединительное (МС9, МС10)	Сталь	Лист	Листов
Гл. спец.	Ерешко	<i>[Signature]</i>		Р		1
Вед. инж.	Ерыкова	<i>[Signature]</i>		АП ЦНИИПРОМЗДАНИЙ		
Вед. инж.	Яшева	<i>[Signature]</i>				
Провер.	Ханукова	<i>[Signature]</i>				

Ц00105-03 R



I - I



Марка издел.	Поз.	Наименование	Масса I дет. кг	Масса издел. кг
		Листы ГОСТ 19903-74 С235 ГОСТ 27772-88		
МС11	1	Лист 8	0,7	1,8
	2	Лист 8	1,1	
МС12	1	Лист 8	0,7	2,6
	2	Лист 8	1,9	

Инв. Метод Подп. и дата Взам. инв. №

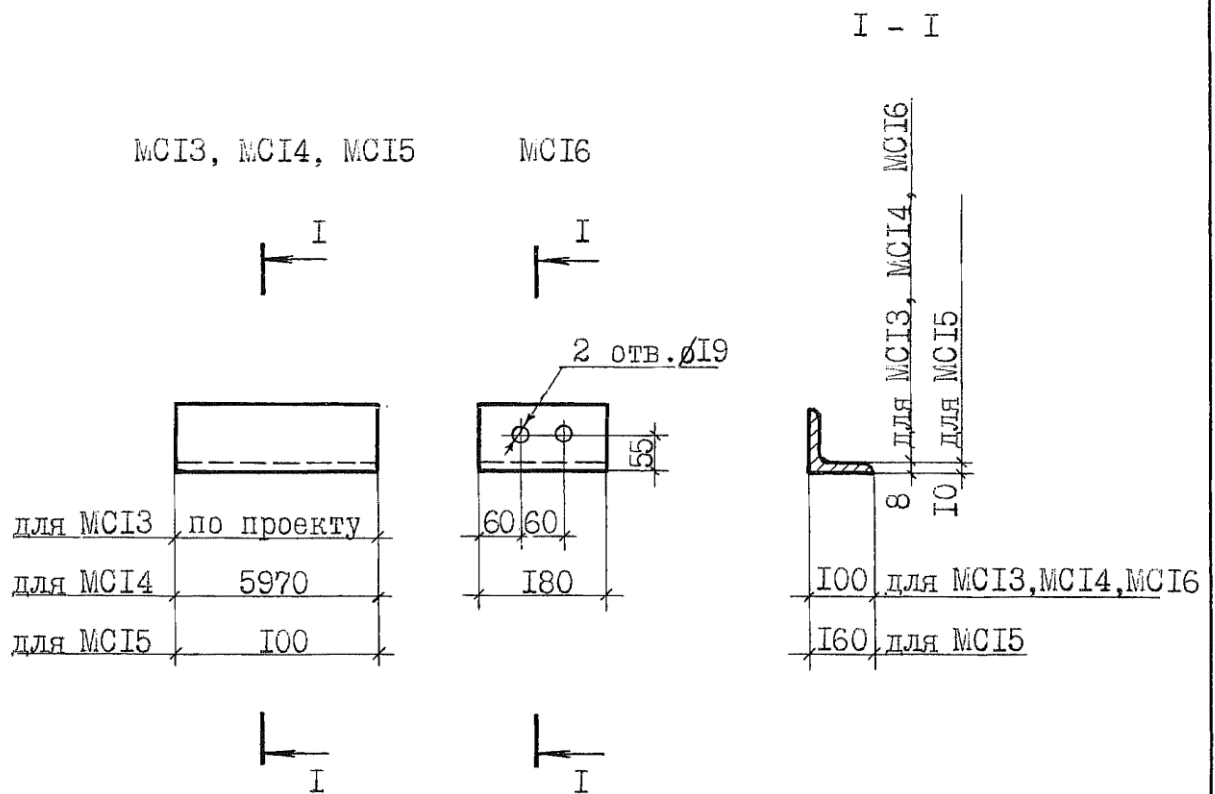
Зав. сект.	Ватман	<i>[Signature]</i>
Н. контр.	Рабинович	<i>[Signature]</i>
ГАП	Беликов	<i>[Signature]</i>
ГАП	Николаев	<i>[Signature]</i>
Гл. спец.	Ерешко	<i>[Signature]</i>
Вед. инж.	Ерыкова	<i>[Signature]</i>
Вед. инж.	Яужева	<i>[Signature]</i>
Провер.	Ханукова	<i>[Signature]</i>

2.400-12.93.2-05

Изделие соединительное
(МС11, МС12)

Стадия	Лист	Листов
Р		1
АП ЦНИИПРОМЗДАНИЙ		

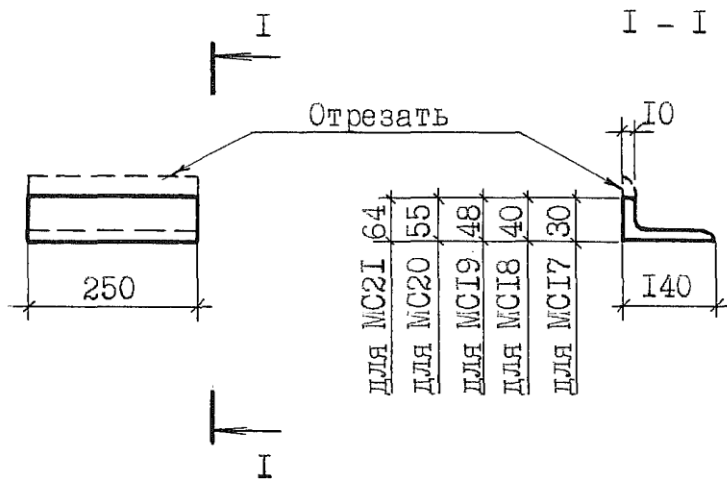
400105-03 9



Марка издел.	Материал	Масса издел. кг
	Угол- ГОСТ 8509-86 ки С245 ГОСТ 27772-88	
МСІ3	Уголок 100x100x8	12,2 [*])
МСІ4	Уголок 100x100x8	73,0
МСІ5	Уголок 160x160x10	2,5
МСІ6	Уголок 100x100x8	2,2

*.) Условно дан вес 1 п.м уголка, конкретная длина которого устанавливается по проекту здания.

Инв. №подл.	Подп. и дата.	Взам. инв. №	Зав. сект. Ватман	2.400-12.93.2-06	Стация	Лист	Листов
			Н. контр. Рабинович				
Инв. №подл.	Подп. и дата.	Взам. инв. №	ГАП Беликов	Изделия соединительные (МСІ3...МСІ5); МСІ6	АП ЦНИИПРОМЗДАНИЙ		
			ГАП Николаев				
			Гл. спец. Ерешко				
			Вед. инж. Ерыкова				
Инв. №подл.	Подп. и дата.	Взам. инв. №	Вед. инж. Яшова	Изделия соединительные (МСІ3...МСІ5); МСІ6	АП ЦНИИПРОМЗДАНИЙ		
			Пр. свер. Ханукова				



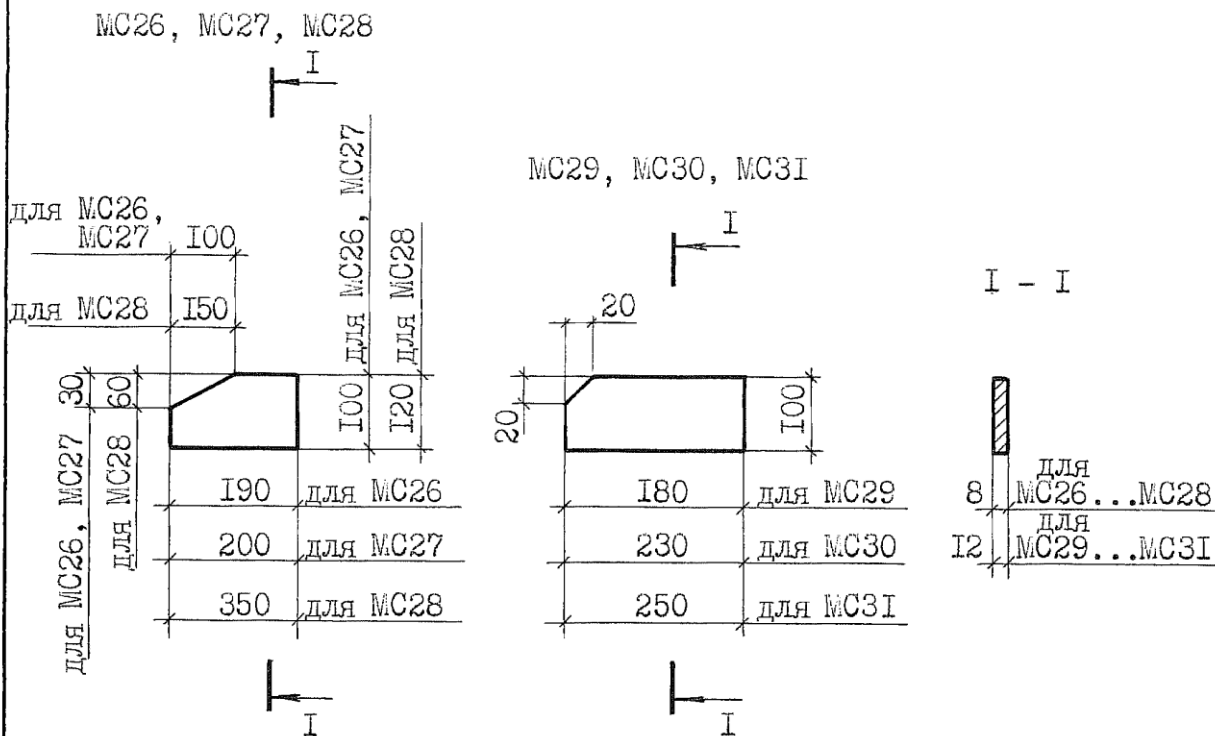
Инв. №подл.	Подп. и дата	Взам. инв. №	2.400-12.93.2-07					
Зав. сект.	Н. контр.	ГАП	ГАП	Гл. спец.	Вед. инж.	Вед. инж.	Провер.	
Ватман	Рабинович	Беликов	Николаев	Ерешко	Ерыкова	Яужева	Ханукова	
Изделие соединительное (МС17...МС21)				Стадия	Масса	Масштаб		
				Р	4,4	1:10		
				Лист		Листов I		
				Уго-140x90x10 ГОСТ 8509-86 лок С245 ГОСТ 27772-88				
				АП ЦНИИПРОМЗДАНИЙ				

		для МС22	100
		для МС23	250
		для МС24	120
		для МС25	220
для МС22	240		
для МС23	500		
для МС24, МС25	450		

Марка издел.	Материал	Масса издел. кг
	Листы <u>ГОСТ 19903-74</u> С245 <u>ГОСТ 27772-88</u>	
МС22	Лист 6	1,2
МС23	Лист 20	19,5
МС24	Лист 20	8,4
МС25	Лист 20	15,4

Инв. №подл.	Подп. и дата	Взам. инв. №				
	Зав. сект.	Ватман	2.400-12.93.2-08			
	Н. контр.	Рабинович				
	ГАП	Беликов	Изделие соединительное (МС22...МС25)	Стадия	Лист	Листов
	ГАП	Николаев		Р		1
	Гл. спец.	Ерешко	АП ЦНИИПРОМЗДАНИЙ			
	Вед. инж.	Ерыкова				
Вед. инж.	Яужева					
Провер.	Ханукова					

Ц.00105-03 12

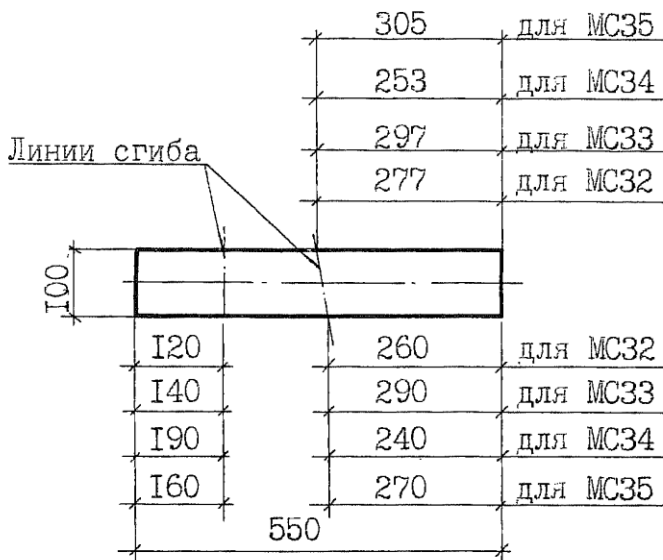


Марка издел.	Материал	Масса издел. кг
	Листы ГОСТ 19903-74 С235 ГОСТ 27772-88	
MC26	Лист 8	1,1
MC27	Лист 8	1,2
MC28	Лист 8	2,6
	Листы ГОСТ 19903-74 С255 ГОСТ 27772-88	
MC29	Лист 12	1,7
MC30	Лист 12	2,2
MC31	Лист 12	2,4

Инв. №подл.	Подп. и дата	Взаим. инв. №	Зав. сект.	Ватман	2.400-12.93.2-09	Стадия	Лист	Листов	
			Н. контр.	Рабиневич					Р
Инв. №подл.	Подп. и дата	Взаим. инв. №	ГАП	Беликов	Изделия соединительные (MC26...MC28);(MC29...MC31)	Р	Лист	Листов	
			Гл. спец.	Ерешко					АП ЦНИИПРОМЗДАНИИ
			Вед. инж.	Ерыкова					
			Вед. инж.	Яшера					
Провер.	Ханукова								

11.00105-03 13

Заготовка

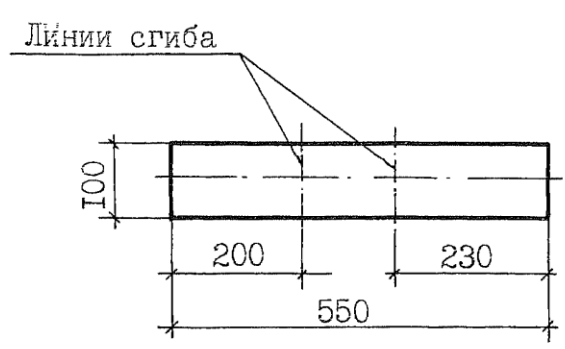


Вид изделия

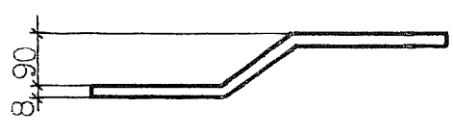


ИНВ. МЕТОД ПОДП. И ДАТА	Взам. инв. №						
	Подп. и дата						
			2.400-12.93.2-10				
	Зав. сект.	Ватман	<i>[Signature]</i>	Изделие соединительное (МС32...МС35)	Стадия	Масса	Масштаб
	Н. контр.	Рабинович	<i>[Signature]</i>		Р	3,5	1:10
	ГАП	Беликов	<i>[Signature]</i>				
	ГАП	Николаев	<i>[Signature]</i>				
Гл. спец.	Ерешко	<i>[Signature]</i>					
Вед. инж.	Ерькова	<i>[Signature]</i>					
Вед. инж.	Яшова	<i>[Signature]</i>					
Провер.	Ханукова	<i>[Signature]</i>	Лист 8 ГОСТ 19903-74 С235 ГОСТ 27772-88	Лист Листов I АП ЦНИИПРОМЗДАНИИ			

Заготовка



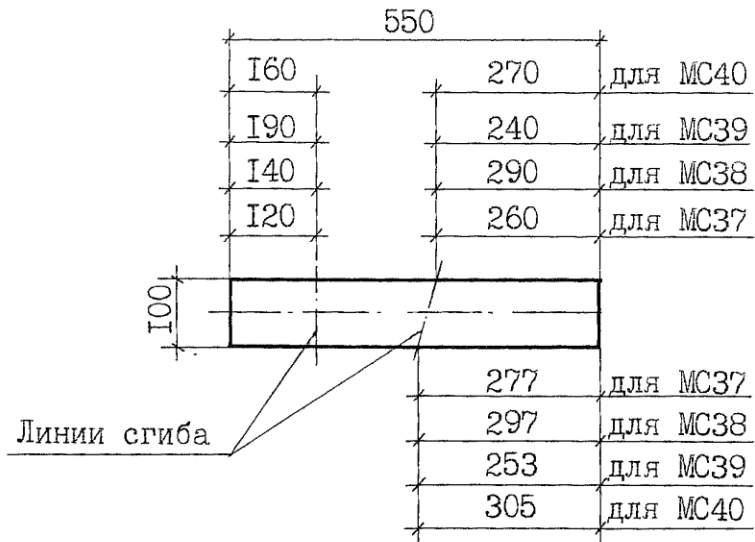
Вид изделия



Инв. №	Модель	Подп. и дата	Взам. инв. №	2.400-12.93.2-II																					
				Зав. сект.	Ватман	Изд.	Лист	8 ГОСТ 19903-74	Лист	Листов	I														
				Н.контр.	Рабинович							С235 ГОСТ 27772-88	АП ЦНИИПРОМЗДАНИЙ												
				ГАП	Беликов									Изд.	Лист	8 ГОСТ 19903-74	Листов	I							
				ГАП	Николаев														С235 ГОСТ 27772-88	АП ЦНИИПРОМЗДАНИЙ					
				Гл. спец.	Ерешко																Изд.	Лист	8 ГОСТ 19903-74	Листов	I
				Вед. инж.	Ерыкова																				
Вед. инж.	Яшueva	Изд.	Лист	8 ГОСТ 19903-74	Листов																				
Провер.	Ханукова					С235 ГОСТ 27772-88	АП ЦНИИПРОМЗДАНИЙ																		

1100105-03 15

Заготовка

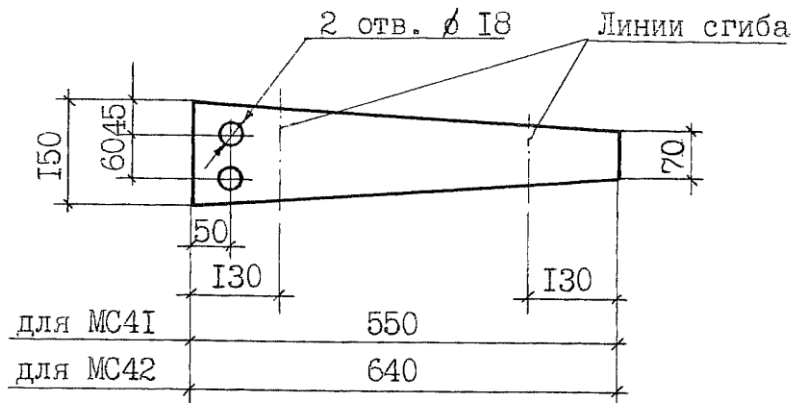


Вид изделия

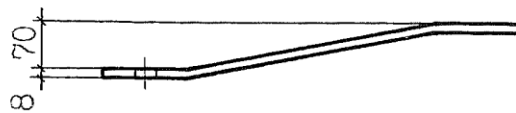


Инв. №подл. Подп. и дата. Взам. инв. №					2.400-12.93.2-12		
	Зав. сект.	Батман	<i>[Signature]</i>	Изделие соединительное (МС37...МС40)	Стадия	Масса	Масштаб
	Н.контр.	Рабинович	<i>[Signature]</i>		Р	3,5	1:10
	ТАП	Беликов	<i>[Signature]</i>				
	ТАП	Николаев	<i>[Signature]</i>				
	Гл. спец.	Ерешко	<i>[Signature]</i>	Лист 8 ГОСТ 19903-74 С235 ГОСТ 27772-88	Листов 1		
	Вед. инж.	Ерькова	<i>[Signature]</i>		АП ЦНИИПРОМЗДАНИИ		
	Вед. инж.	Ягушева	<i>[Signature]</i>				
Провер.	Ханукоба	<i>[Signature]</i>					

Заготовка



Вид изделия



Марка издел.	Материал	Масса издел. кг
	Листы ГОСТ 19903-74 С245 ГОСТ 27772-88	
МС41	Лист 8	3,8
МС42	Лист 8	4,4

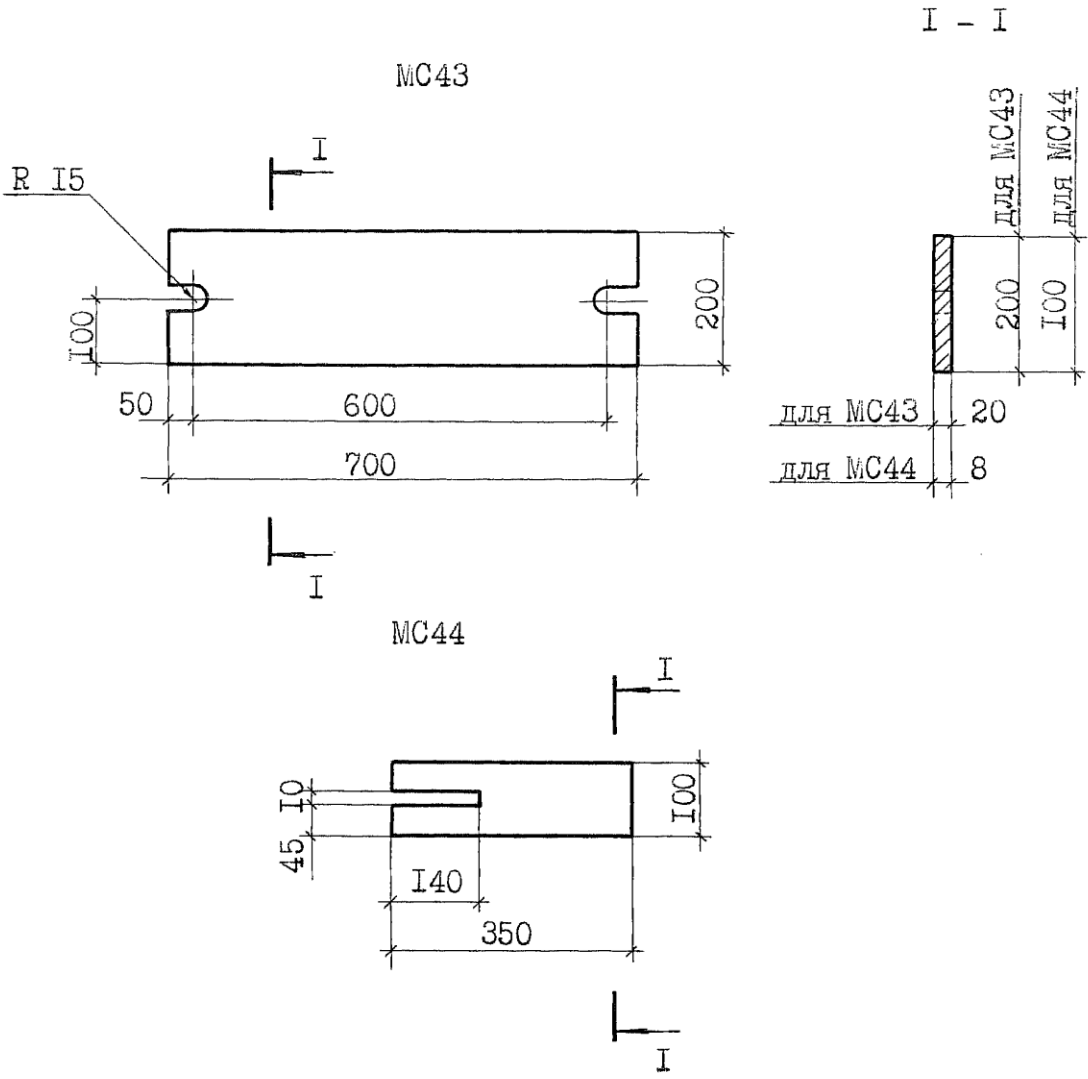
Инв. №подл. Подп. и дата. Взам. инв. №

Зав. сект.	Ватман	<i>[Signature]</i>
Н. контр.	Рабинович	<i>[Signature]</i>
ГАП	Беликов	<i>[Signature]</i>
ГАП	Николаев	<i>[Signature]</i>
Гл. спец.	Ерешко	<i>[Signature]</i>
Вед. инж.	Ерыкова	<i>[Signature]</i>
Вед. инж.	Яушева	<i>[Signature]</i>
Провер.	Ханукова	<i>[Signature]</i>

2.400-12.93.2-13

Изделие соединительное
(МС41, МС42)

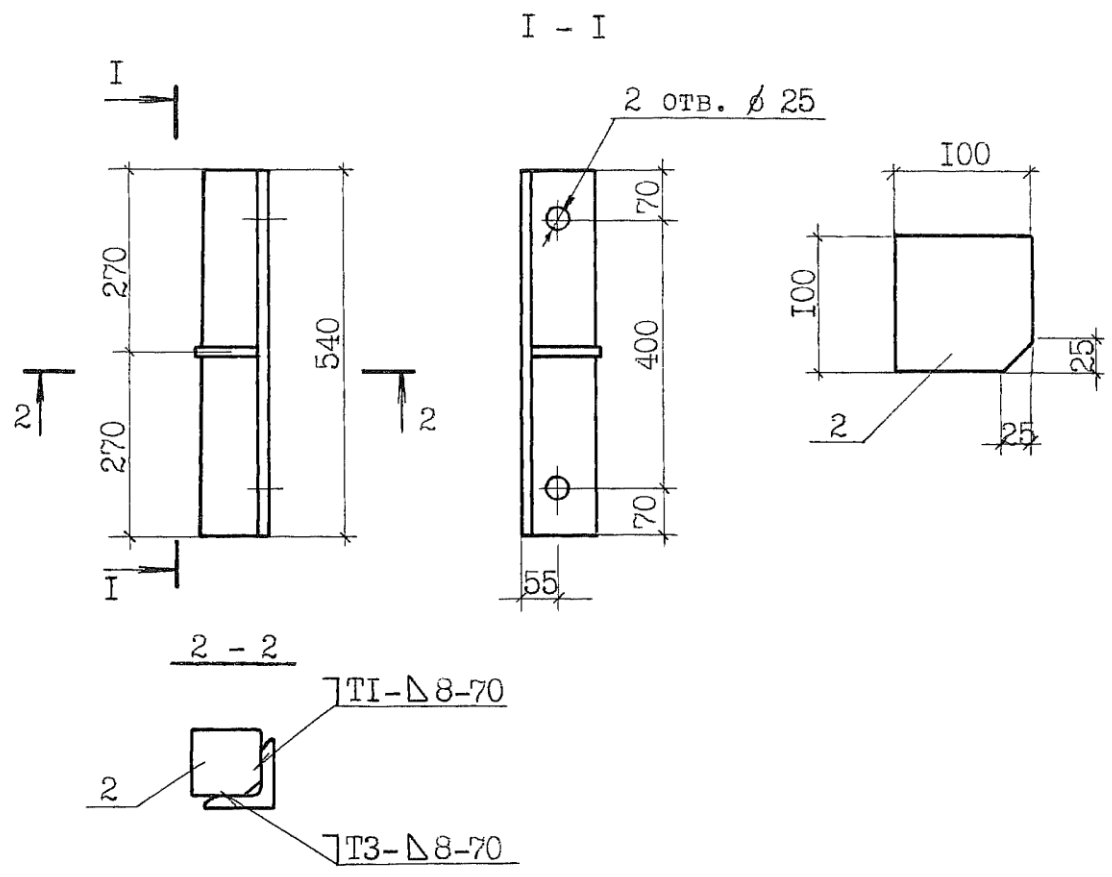
Стация	Лист	Листов
Р		1
АП ЦНИИПРОМЗДАНИИ		



Марка издел.	Материал	Масса издел. кг
	Листы ГОСТ 19903-74 С235 ГОСТ 27772-88	
МС43	Лист 20	22,0
МС44	Лист 8	2,2

Инв. №подл. Подп. и дата. Взам. инв. №

Зав. сект.	Ватман	<i>[Signature]</i>	2.400-12.93.2-14	Изделия соединительные МС43; МС44	Стадия	Лист	Листов
Н.контр.	Рабинович	<i>[Signature]</i>			Р		1
ГАП	Беликов	<i>[Signature]</i>			АП ЦНИИПРОМЗДАНИЙ		
ГАП	Николаев	<i>[Signature]</i>					
Гл. спец.	Ерешко	<i>[Signature]</i>					
Вед. инж.	Ерыкова	<i>[Signature]</i>					
Вед. инж.	Яшуева	<i>[Signature]</i>					
Провер.	Ханукова	<i>[Signature]</i>					



Поз.	Наименование	Масса 1 дет. кг	Масса издел. кг
1	Уго-100x100x8 ГОСТ 8509-86 лок С245 ГОСТ 27772-88	6,6	7,4
2	Лист 8 ГОСТ 19903-74 С245 ГОСТ 27772-88	0,8	

Инв. № подл. Подп. и дата. Взам. инв. №

Зав. сект.	Ватман	<i>[Signature]</i>
Н. контр.	Рабинович	<i>[Signature]</i>
ГАП	Беликов	<i>[Signature]</i>
ГАП	Николаев	<i>[Signature]</i>
Гл. спец.	Ерешко	<i>[Signature]</i>
Вед. инж.	Ерыкова	<i>[Signature]</i>
Вед. инж.	Яушева	<i>[Signature]</i>
Провер.	Ханукова	<i>[Signature]</i>

2.400-12,93.2-15

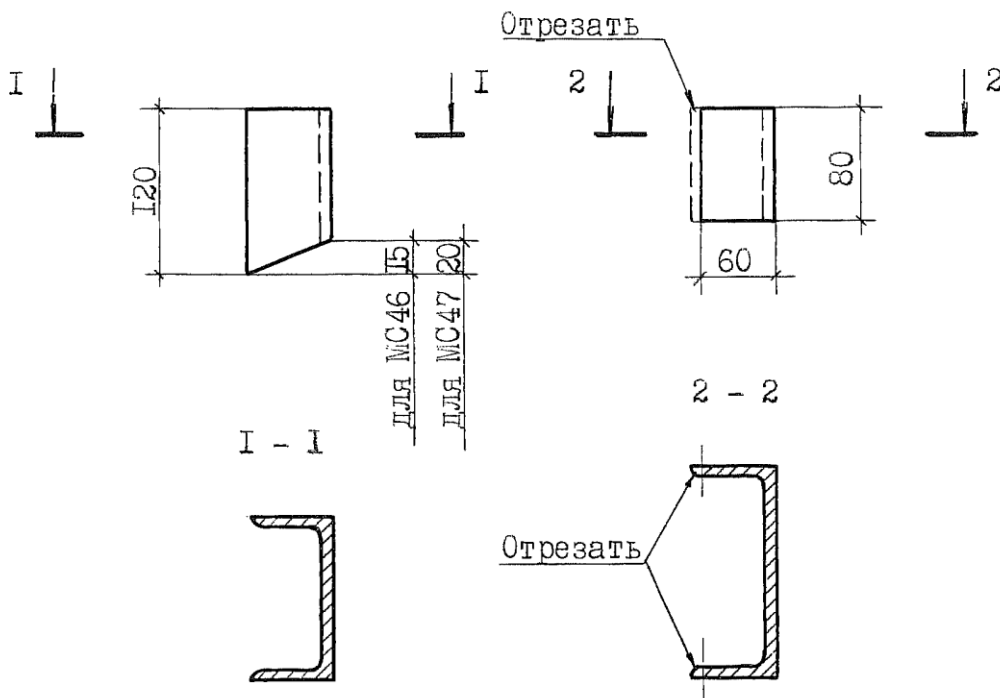
Изделие соединительное
МС45

Стадия	Лист	Листов
Р		1
АП ЦНИИПРОМЗДАНИЙ		

Ц00105-03 19

МС46, МС47

МС48



Марка издел.	Материал	Масса издел. кг
	Швел- леры ГОСТ 8240-89 С245 ГОСТ 27772-88	
МС46	Швеллер I2	I,2
МС47		
МС48	Швеллер I6	I, I

Инв. №подл. Подп. и дата. Взам. инв. №

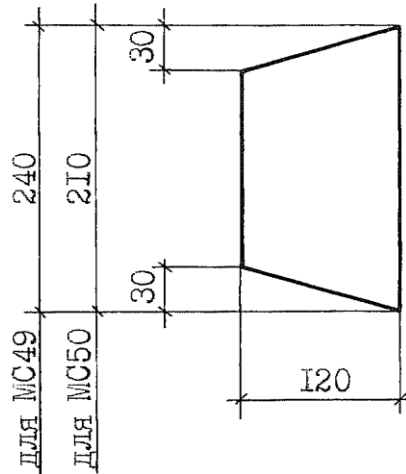
Зав. сект.	Ватман	<i>[Signature]</i>
Н. контр.	Рабинович	<i>[Signature]</i>
ГАП	Беликов	<i>[Signature]</i>
ГАП	Николаев	<i>[Signature]</i>
Гл. спец.	Ерешко	<i>[Signature]</i>
Вед. инж.	Еркова	<i>[Signature]</i>
Вед. инж.	Яшова	<i>[Signature]</i>
Провер.	Ханукова	<i>[Signature]</i>

2.400-12.93.2-16

Изделия соединительные
(МС46, МС47); МС48

Стадия	Лист	Листов
Р		I
АП ЦНИИПРОМЗДАНИЙ		

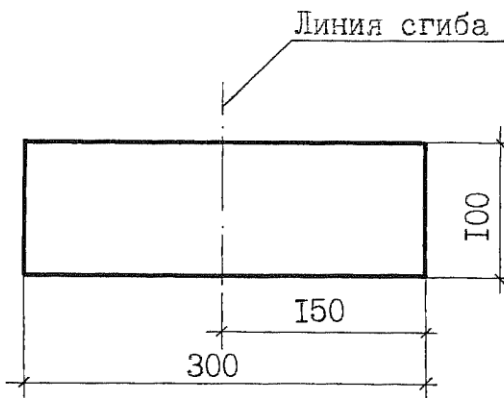
1100105-03 20



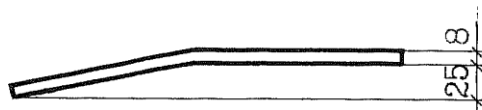
Марка издел.	Материал	Масса издел. кг
	Листы <u>ГОСТ 19903-74</u> <u>С235 ГОСТ 27772-88</u>	
МС49	Лист 8	1,8
МС50	Лист 8	1,6

Инв. №подл.	Подп. и дата	Взам. инв. №	Зав. сект.	Ватман	2.400-12.93.2-17	Статья	Лист	Листов
			Н.контр.	Рабинович				
Инв. №подл.	Подп. и дата	Взам. инв. №	ГАП	Беликов	Изделие соединительное (МС49, МС50)	АП ЦНИИПРОМЗДАНИЙ		
			ГАП	Николаев				
			Гл. спец.	Ерешко				
			Вед. инж.	Ерыкова				
Инв. №подл.	Подп. и дата	Взам. инв. №	Вед. инж.	Яужева	Изделие соединительное (МС49, МС50)	АП ЦНИИПРОМЗДАНИЙ		
			Провер.	Ханукова				

Заготовка

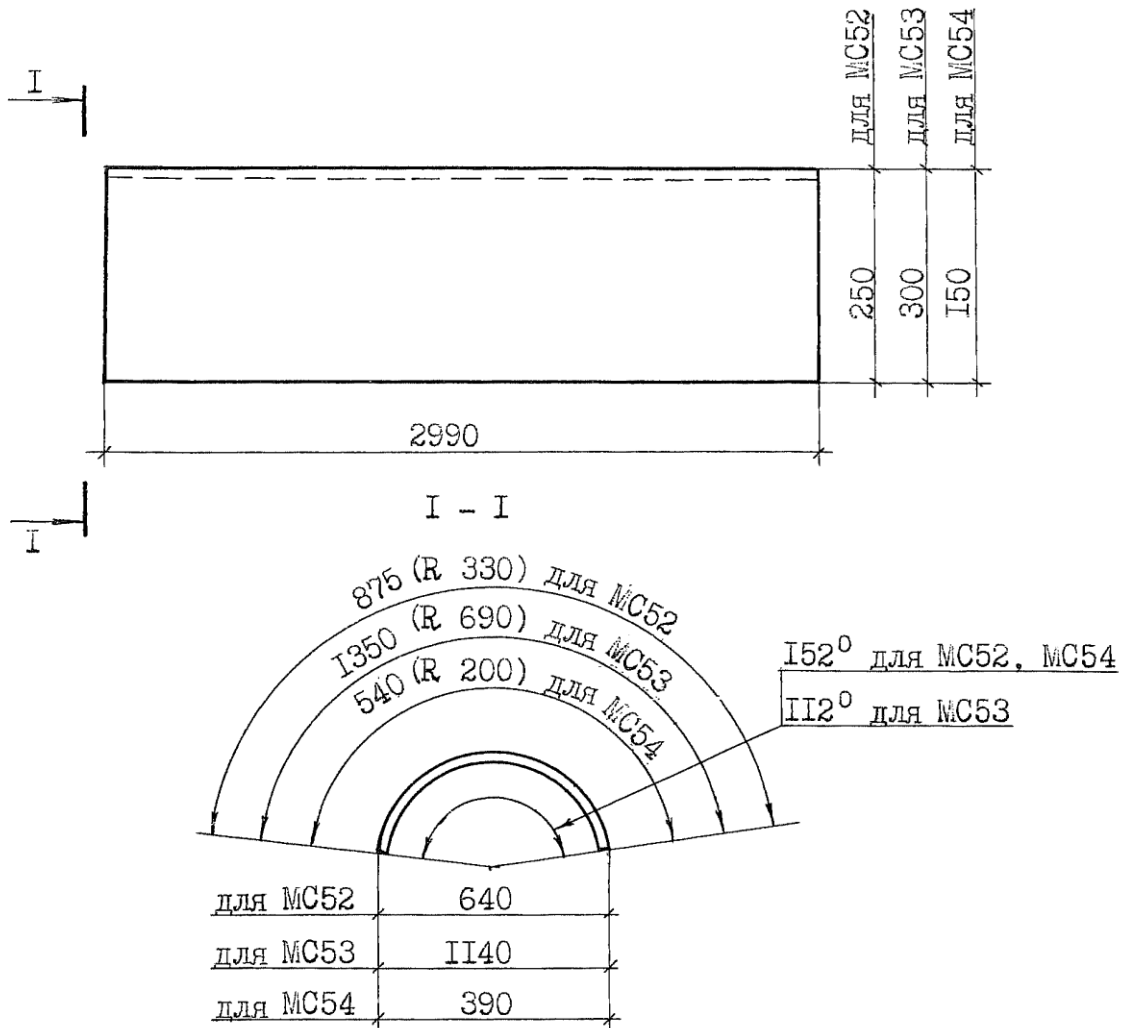


Вид изделия



Инв. №подл. Подп. и дата	Взам. инв. №			2.400-12.93.2-18					
	Зав. сект. Ватман								Изделие соединительное МС51
	Н. контр. Рабинович			Р	1,4	1:10	Лист 8 ГОСТ 19903-74 С235 ГОСТ 27772-88		
	ГАП Беликов								
	ГАП Николаев								
	Гл. спец. Ерешко								
	Вед. инж. Ерыкова								
Вед. инж. Яшueva			Листов 1						
Провер. Ханукова			АП ЦНИИПРОМЗДАНИИ						

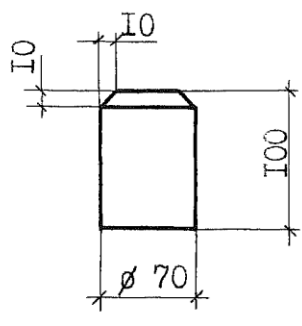
Ц00105-03 22



Марка издел.	Материал	Масса издел. кг
	Листы <u>ГОСТ 19903-74</u> <u>С235 ГОСТ 27772-88</u>	
МС52	Лист 4	82,5
МС53	Лист 4	127,2
МС54	Лист 4	50,7

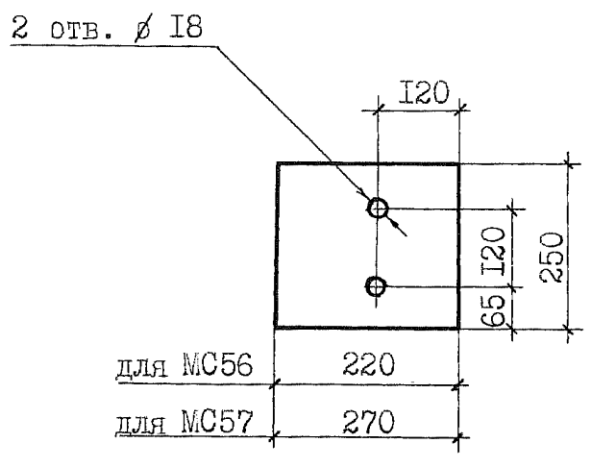
Инв. № подл.	Подп. и дата		Зав. инв. №				
Инв. № подл.	Зав. сект.	Ватман	2.400-12.93.2-19	Изделие соединительное (МС52...МС54)	Стадия	Лист	Листов
	Н. контр.	Рабинович			Р		1
	ГАП	Беликов			АП ЦНИИПРОМЗДАНИЙ		
	ГАП	Николаев					
	Гл. спец.	Ерешко					
	Вед. инж.	Ерькова					
Вед. инж.	Яшуева						
Провер.	Ханукова						

Ц 00105-03 23



Инв. №	Метод	Подп.	и дата	Взвм. инв. №	2.400-12.93.2-20			
					Зав. сект.	Ватман	<i>[Signature]</i>	
					Н. контр.	Рабинович	<i>[Signature]</i>	
					ГАП	Беликов	<i>[Signature]</i>	
					ГАП	Николаев	<i>[Signature]</i>	
					Гл. спец.	Ерешко	<i>[Signature]</i>	
					Вед. инж.	Ерькова	<i>[Signature]</i>	
					Вед. инж.	Яушева	<i>[Signature]</i>	
					Провер.	Ханукова	<i>[Signature]</i>	
					Изделие соединительное МС55	Стация	Масса	Масштаб
						Р	0,3	1:5
					Круг В-70 ГОСТ 2590-88 С235 ГОСТ 27772-88	Лист	Листов I	
						АП ЦНИИПРОМЗДАНИЙ		

Ц.00105-03 24



Марка издел.	Материал	Масса издел. кг
	Листы ГОСТ 19903-74 С235 ГОСТ 27772-88	
MC56	Лист I4	6,0
MC57	Лист I4	7,4

Инв. № подл. и дата. Взам. инв. №

Зав. сект.	Ватман		2.400-12.93.2-21	Стадия	Лист	Листов
Н. контр.	Рабинович			Р		1
ГАП	Беликов			АП ДНИПРОМЗДАНИИ		
ГАП	Николаев		Изделие соединительное (MC56, MC57)			
Гл. спец.	Ерешко					
Вед. инж.	Ерыкова					
Вед. инж.	Нусева					
Провер.	Ханжова					