

ГОСУДАРСТВЕННЫЙ КОМИТЕТ СОВЕТА МИНИСТРОВ СССР ПО ДЕЛАМ СТРОИТЕЛЬСТВА
/ ГОССТРОЙ СССР /

ТИПОВЫЕ КОНСТРУКЦИИ И ДЕТАЛИ ЗДАНИЙ И СООРУЖЕНИЙ

Серия 1.450-1

ЛЕСТНИЦЫ ИЗ СБОРНЫХ ЖЕЛЕЗОБЕТОННЫХ СТУПЕНЕЙ
ПО СТАЛЬНЫМ КОССУРАМ
ДЛЯ МНОГОЭТАЖНЫХ ПРОИЗВОДСТВЕННЫХ ЗДАНИЙ
ПРОМЫШЛЕННЫХ ПРЕДПРИЯТИЙ

Выпуск 2
СТАЛЬНЫЕ ИЗДЕЛИЯ
РАБОЧИЕ ЧЕРТЕЖИ

12453

ЦЕНА 1-98
НОВАЯ ЦЕНА
УКАЗАНА В
СЧЕТ-НАКЛАДНОЙ

4557

АПП ЦИТП

Москва, А-948, Сколковск. ул., 22

Сдано в печать XI 1991 года

Заказ № 9108 Тираж 100 экз.

ГОСУДАРСТВЕННЫЙ КОМИТЕТ СОВЕТА МИНИСТРОВ СССР ПО ДЕЛАМ СТРОИТЕЛЬСТВА
/ ГОССТРОИ СССР /

ТИПОВЫЕ КОНСТРУКЦИИ И ДЕТАЛИ ЗДАНИЙ И СООБРУЖЕНИЙ

Серия 1.450 - 1

ЛЕСТНИЦЫ ИЗ СБОРНЫХ ЖЕЛЕЗОБЕТОННЫХ СТУПЕНЕЙ
ПО СТАЛЬНЫМ КОСОУРАМ
ДЛЯ МНОГОЭТАЖНЫХ ПРОИЗВОДСТВЕННЫХ ЗДАНИЙ
ПРОМЫШЛЕННЫХ ПРЕДПРИЯТИЙ

Выпуск 2

СТАЛЬНЫЕ ИЗДЕЛИЯ
РАБОЧИЕ ЧЕРТЕЖИ

РАЗРАБОТАНЫ
ЦНИИПРОМЗДАНИЙ
ГОССТРОЯ СССР

ОДОБРЕНЫ ГОССТРОЕМ СССР
И РЕКОМЕНДОВАНЫ ДЛЯ ПРИМЕНЕНИЯ
ПРИ ПРОЕКТИРОВАНИИ И СТРОИТЕЛЬСТВЕ
/ПРОТОКОЛ ОТ 15 ЯНВАРЯ 1973Г/

© ЦИТП Госстроя СССР, 1988

1245.3 2

ГЛ. КОНСТР. ОТД.
ГЛ. ИНЖ. ПР.-ТА
БАЯКОВ
БАЖАНОВА

Наименование листа	Лист	Стр
Пояснительная записка		3
<u>Стальные косоуры и балки.</u>		
Детали сопряжения стальных конструкций	1	4
Косоуры ЛК1 _н ^г - ЛК8 _н ^г , ЛК14 _н ^г , ЛК22 _н ^г , ЛК23 _н ^г	2	5
Косоуры ЛК9 _н ^г , ЛК10 _н ^г , ЛК11 _н ^г , ЛК12 _н ^г , ЛК13 _н ^г , ЛК15 _н ^г	3	6
Косоуры ЛК16 _н ^г , ЛК17 _н ^г , ЛК18 _н ^г , ЛК19 _н ^г	4	7
Косоуры ЛК20 _н ^г , ЛК21 _н ^г	5	8
Таблица размеров заготовок для стальных косоуров	6	9
Площадочные балки БП1-БП6, БП1-БП6, БП1а-БП6а	7	10
Площадочные балки БП7-БП10, БП7-БП10, БП7а-БП10а	8	11
<u>Лестничные ограждения</u>		
Лестничные ограждения ЛО1, ЛО13, ЛО15, ЛО16	9	12
Лестничное ограждение ЛО11	10	13
Лестничные ограждения ЛО12; ЛО14	11	14
Лестничное ограждение ЛО17	12	15

Наименование листа	Лист	Стр
Лестничное ограждение ЛО18	13	16
Лестничное ограждение ЛО18а	14	17
Лестничное ограждение ЛО19	15	18
Лестничное ограждение ЛО19а	16	19
Лестничные ограждения ЛО20, ЛО21	17	20
Лестничное ограждение ЛО22	18	21
Спецификация стали на одну марку лестничных ограждений ЛО1, ЛО11, ЛО12, ЛО13, ЛО14, ЛО15, ЛО16	19	22
Спецификация стали на одну марку лестничных ограждений: ЛО17, ЛО18, ЛО18а, ЛО19, ЛО19а	20	23
Спецификация стали на одну марку лестничных ограждений: ЛО20, ЛО21, ЛО22	21	24

ТК	Лестницы из сварных железобетонных ступеней по стальным косоурам	Серия 1.450-1	
	1973	Содержание	Вып. 2

12453 3

Выпуск 2 серии 1.450-1 содержит чертежи стальных косоуров балок лестничных площадок и рабочие чертежи лестничных ограждений.

Номенклатура стальных косоуров и балок приведена в выпуске 0 на листе 2

Стальные косоуры площадочные балки и элементы ограждений лестниц выполняются из углеродистой стали „Сталь 3” по ГОСТ 380-71

В конкретном проекте сталь должна заказываться: сталь углеродистая для сварных конструкций марки ВСт 3к1 2

Прокатная сталь для косоуров и балок должна удовлетворять требованию испытания на изгиб на 180° в холодном состоянии по нормам, указанным в табл 2 ГОСТ 380-71


Стальные элементы разработаны для зданий с обычной (неагрессивной) средой. При наличии агрессивной среды конструкции должны быть защищены согласно "Указаниям по проектированию антикоррозионной защиты строительных конструкций" (СН 262-67)

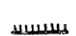
Транспортировка металлических конструкций и элементов ограждения должна производиться с соблюдением мер, предупреждающих их повреждение. Панели ограждений должны быть соединены в пакеты.

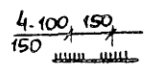
Условные обозначения

В настоящей серии приняты следующие условные обозначения

 — дыра для болта

 — болт постоянный с гайкой

 — сварной шов заводской

 — прерывистый сварной шов/ши=4мм, l=100мм)

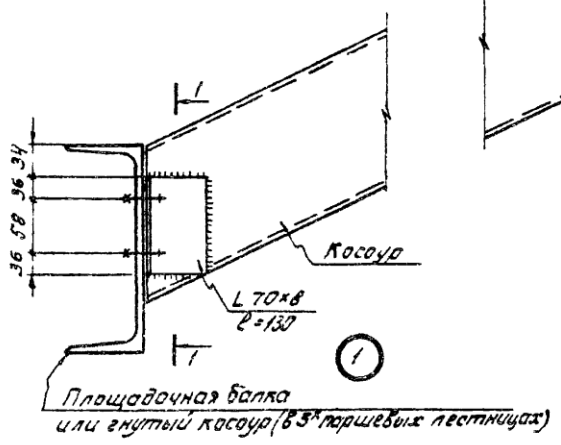
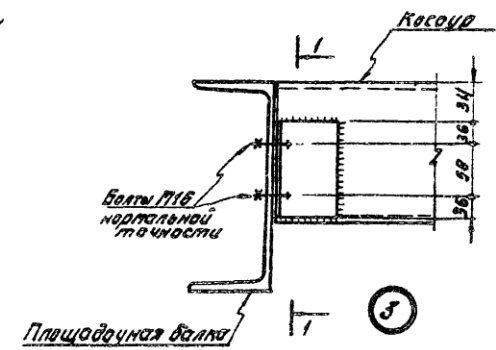
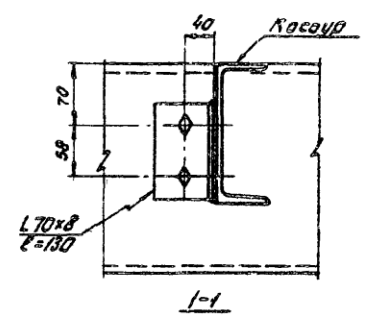
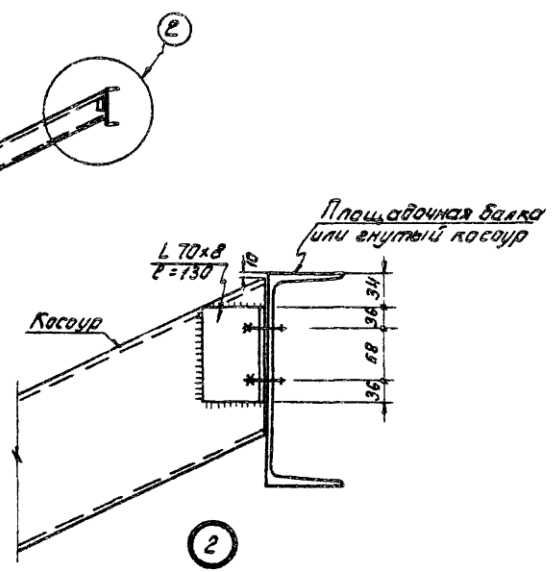
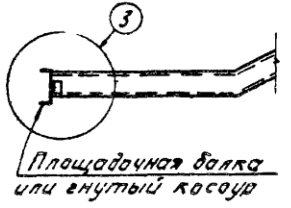
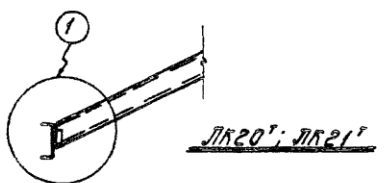
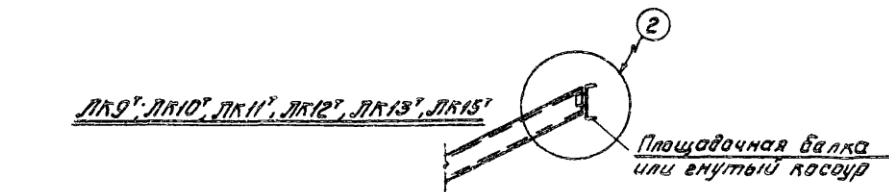
1973г.

ДАТА ВЫПУСКА:

ТК	Лестницы из сборных железобетонных ступеней по стальным косоурам	Серия 1.450-1
1973	Пояснительная записка	Вып. 2

Пров. Якимович 16/11-21 Копир. Алл

12453 4



Примечания:

1. Косоуры крепить к площадочным балкам или внутр. косоуру (в 3° маршевых лестницах) на болтах М16 нормальной точности по ГОСТ 7798-70. Все отверстия под болты принимать $d=18\text{мм}$.
2. В тех случаях, когда уголок выступает за габарит косоура, выступающую часть его срезать.
3. После проверки правильности положения станиндранных конструкций, гайки болтов должны быть закреплены путем приварки их к стержню болта, либо заливкой, резьбы.

ТК	Лестницы из сборных железобетонных ступеней по стальным косоурам	Серия 1450-1
1973	Детали сопряжения стальных конструкций	Лист 2/5

12453 5

ЛК1^г, ЛК2^г, ЛК3^г, ЛК4^г, ЛК5^г, ЛК6^г, ЛК7^г, ЛК8^г, ЛК14^г, ЛК22^г, ЛК23^г

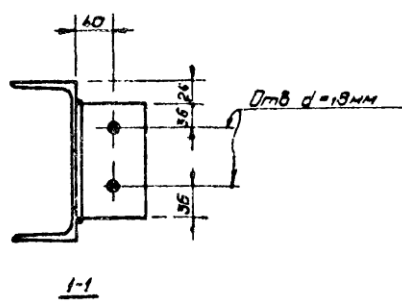
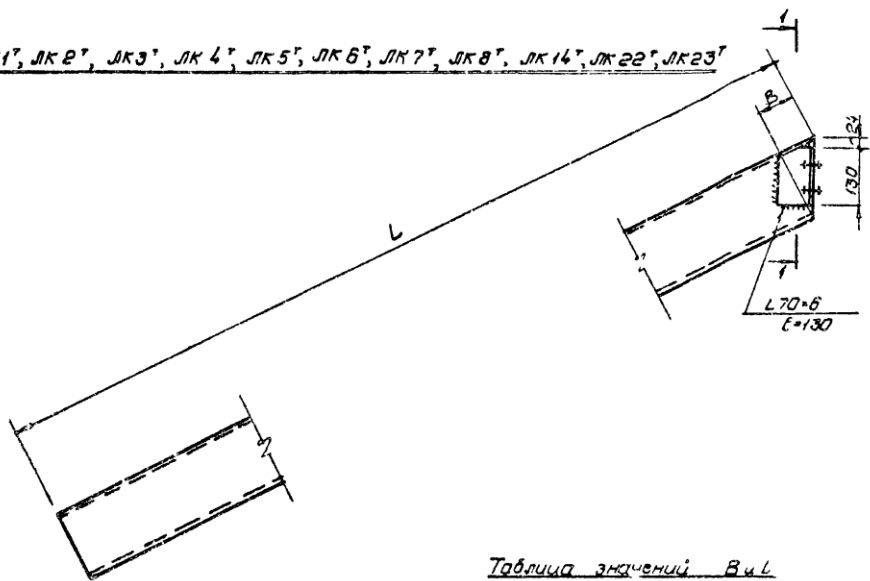


Таблица значений В и L

Марка косяур	B	L
	мм	мм
ЛК1 ^г , ЛК1 ^н	70	1934
ЛК2 ^г , ЛК2 ^н	70	2505
ЛК3 ^г , ЛК3 ^н	80	
ЛК4 ^г , ЛК4 ^н	70	2840
ЛК5 ^г , ЛК5 ^н	70	3176
ЛК6 ^г , ЛК6 ^н	70	3511
ЛК7 ^г , ЛК7 ^н	80	3847
ЛК8 ^г , ЛК8 ^н	90	4517
ЛК22 ^г , ЛК22 ^н	70	2840
ЛК23 ^г , ЛК23 ^н	80	3176

Спецификация стали

Сталь 3					
Марка косяур	Профиль по ГОСТ 8240-56	Масса кг	Марка косяур	Профиль по ГОСТ 8240-56	Масса кг
ЛК1 ^г , ЛК1 ^н	С14	22,6	ЛК7 ^г , ЛК7 ^н	С16	54,3
	Л70-6	0,8		Л70-6	0,9
	Итого	23,4		Итого	55,1
ЛК2 ^г , ЛК2 ^н	С14	30,8	ЛК8 ^г , ЛК8 ^н	С18	72,8
	Л70-6	0,8		Л70-6	0,8
	Итого	31,6		Итого	73,6
ЛК3 ^г , ЛК3 ^н	С16	35,3	ЛК14 ^г , ЛК14 ^н	С14	30,8
	Л70-6	0,8		Л70-6	0,8
	Итого	36,1		Итого	31,6
ЛК4 ^г , ЛК4 ^н	С14	35,0	ЛК22 ^г , ЛК22 ^н	С14	35,0
	Л70-6	0,8		Л70-6	0,8
	Итого	35,8		Итого	35,8
ЛК5 ^г , ЛК5 ^н	С14	39,0	ЛК23 ^г , ЛК23 ^н	С16	44,8
	Л70-6	0,8		Л70-6	0,8
	Итого	39,8		Итого	45,6
ЛК6 ^г , ЛК6 ^н	С14	43,2			
	Л70-6	0,8			
	Итого	44,0			

Примечания

- 1 Косюры марок ЛК1^н - ЛК6^н, ЛК14^н, ЛК22^н и ЛК23^н делать обязательно настоящим чертёжам
- 2 Все отверстия $\varnothing = 13$ мм под болты М16 нормальной точности
- 3 Таблицу значений В и L рассматривать совместно с листом 6
- 4 Все сварные швы $h = 6$ мм Сварку производить электродами типа С42 по ГОСТ 9457-60
- 5 Условия поставки стали указаны в пояснительной записке

ТК	Лестницы из сборных железобетонных ступеней по сталелом косяуром	Серия 1.450-1
1973	Косюры ЛК1 ^н - ЛК6 ^н , ЛК14 ^н , ЛК22 ^н , ЛК23 ^н	3817 Лист 2

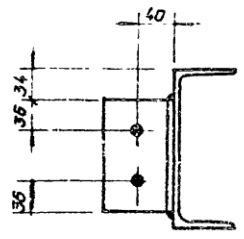
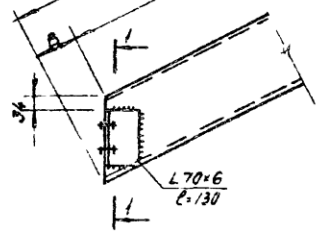
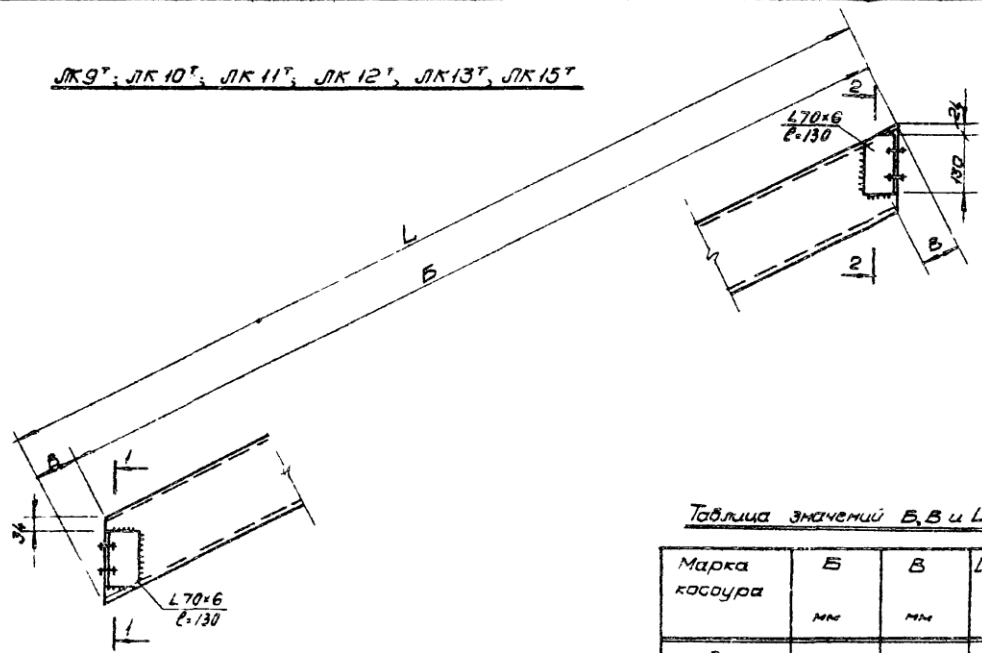
ЛК9^Т; ЛК10^Т; ЛК11^Т; ЛК12^Т; ЛК13^Т; ЛК15^Т

Спецификация стали

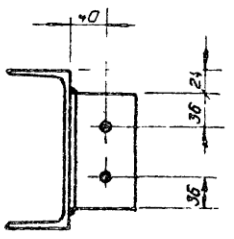
Марка косяка	Профиль	Масса кг	Марка стали
ЛК9 ^Т ЛК9 ^Н	С14	37,8	Сталь 3 ^Т
	Л70*6	1,6	
Итого		39,4	
ЛК10 ^Т ЛК10 ^Н	С14	41,9	
	Л70*6	1,6	
Итого		43,5	
ЛК11 ^Т ЛК11 ^Н	С14	46,0	
	Л70*6	1,6	
Итого		47,6	
ЛК12 ^Т ЛК12 ^Н	С15	57,6	
	Л70*6	1,6	
Итого		59,2	
ЛК13 ^Т ЛК13 ^Н	С18	75,7	
	Л70*6	1,6	
Итого		78,3	
ЛК15 ^Т ЛК15 ^Н	С14	33,6	
	Л70*6	1,6	
Итого		35,2	

Таблица значений Б, В и L

Марка косяка	Б мм	В мм	L = Б + В мм
ЛК9 ^Т , ЛК9 ^Н	2997	70	3067
ЛК10 ^Т , ЛК10 ^Н	3333	70	3403
ЛК11 ^Т , ЛК11 ^Н	3668	70	3738
ЛК12 ^Т , ЛК12 ^Н	4004	80	4084
ЛК13 ^Т , ЛК13 ^Н	4674	90	4764
ЛК15 ^Т , ЛК15 ^Н	2682	70	2752



1-1



2-2

Примечания

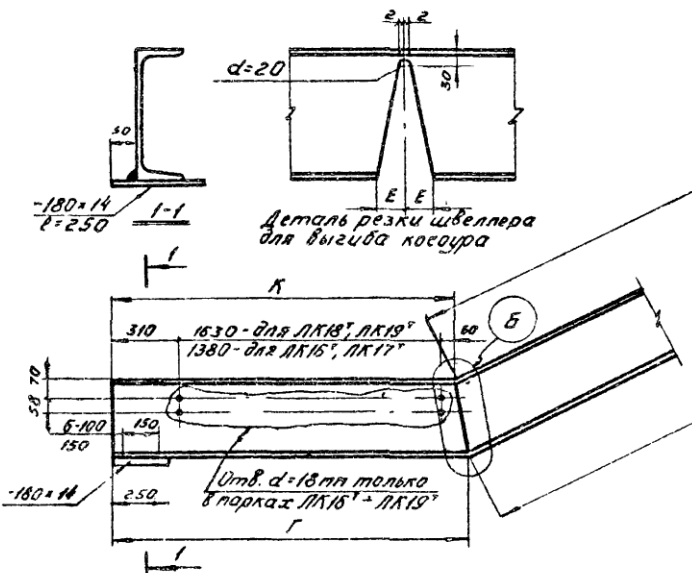
- 1 Косяки марок ЛК9^Н-ЛК13^Н и ЛК15^Н вставить объектно настоящему чертежу
- 2 Все отверстия ϕ 18 мм под болты М16 нормальной точности
- 3 Таблицу значений Б, В и L рассматривать совместно с листом 6
- 4 Все сварные швы 4-6 мм сварку производить электродами типа Э42 по ГОСТ 9457-60
- 5 Условия поставки стали указаны в пояснительной записке

ТК	Лестницы из сварных железобетонных ступеней	Серия 1.450-1
197	Косяки ЛК9 ^Т ; ЛК10 ^Т ; ЛК11 ^Т ; ЛК12 ^Т ; ЛК13 ^Т ; ЛК15 ^Т	Вып 2 Лист 3

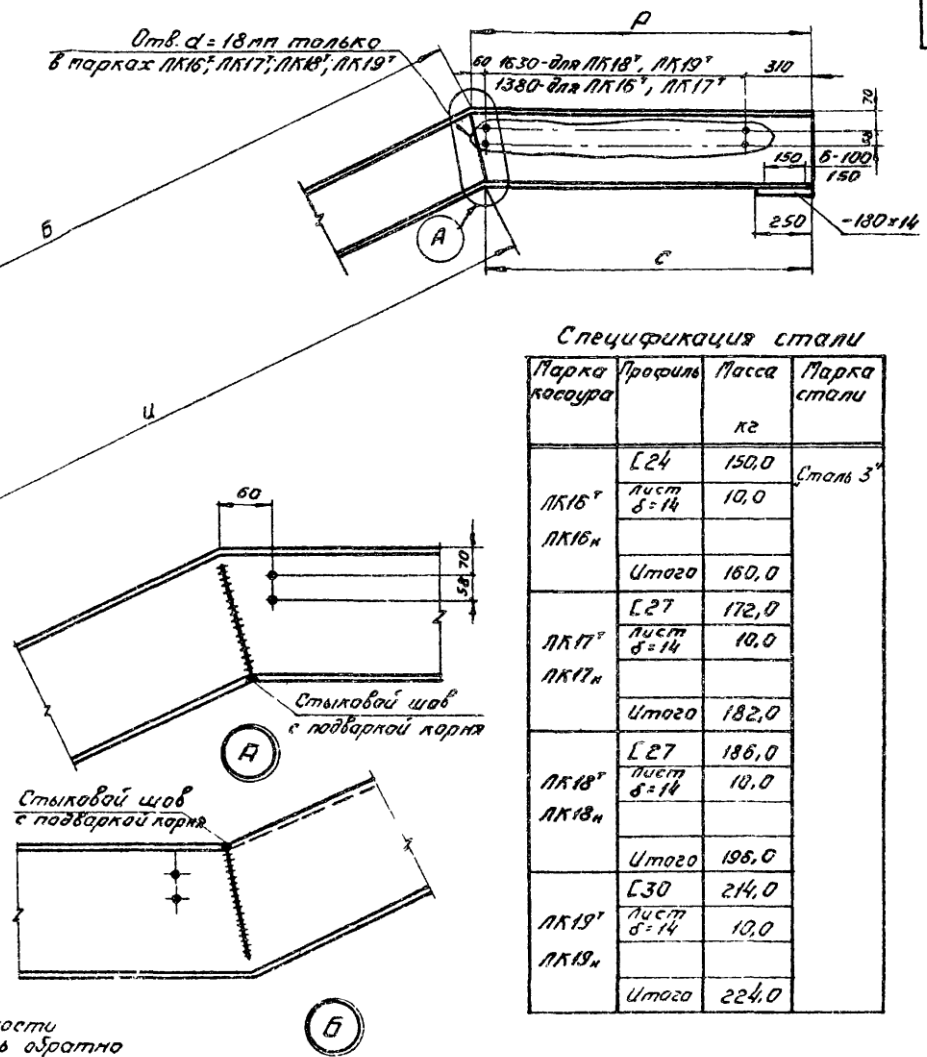
12453 7

ЛК16^г, ЛК17^г, ЛК18^г, ЛК19^г

Отв. d = 18 мм только
в парках ЛК16^г, ЛК17^г, ЛК18^г, ЛК19^г



Деталь резки швеллера
для выгиба коосура



Спецификация стали

Марка коосура	Профиль	Масса кг	Марка стали
ЛК16 ^г ЛК16 _н	Г 24	150,0	Сталь 3 ^г
	Лист δ = 14	10,0	
		Итого	160,0
ЛК17 ^г ЛК17 _н	Г 27	172,0	
	Лист δ = 14	10,0	
		Итого	182,0
ЛК18 ^г ЛК18 _н	Г 27	186,0	
	Лист δ = 14	10,0	
		Итого	196,0
ЛК19 ^г ЛК19 _н	Г 30	214,0	
	Лист δ = 14	10,0	
		Итого	224,0

Таблица значений буквенных величин

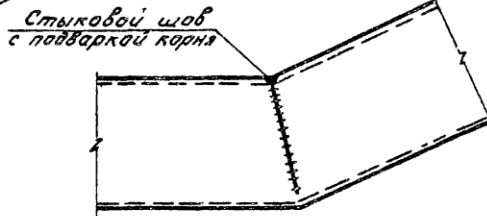
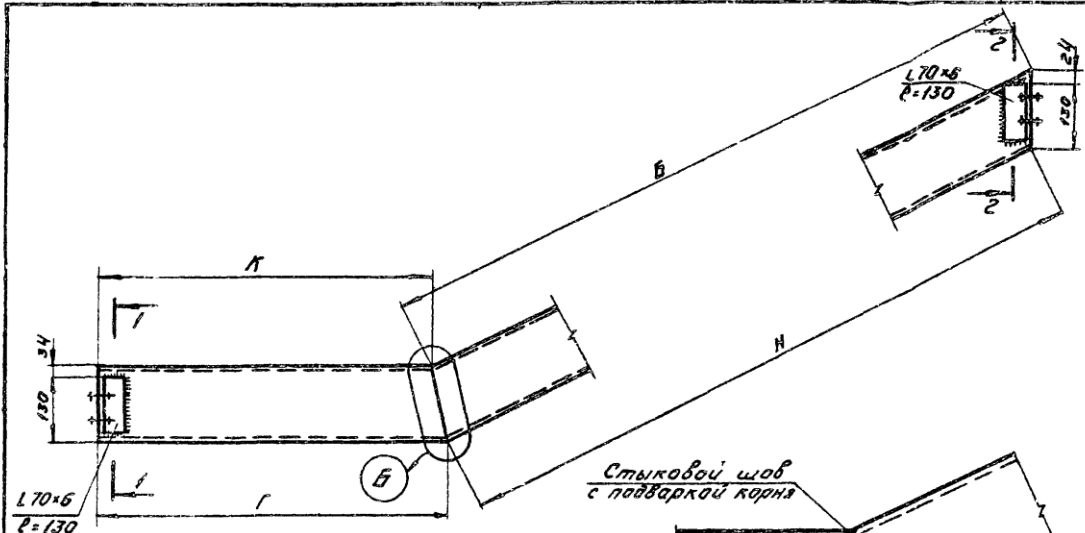
Марка коосура	Б мм	Ц мм	Г мм	К мм	Р мм	С мм	Е мм
ЛК16 ^г , ЛК16 _н	2684	2684	1806	1750	1730	1674	56
ЛК17 ^г , ЛК17 _н	2684	2684	1820	1150	1130	1660	70
ЛК18 ^г , ЛК18 _н	2684	2684	2070	2000	1980	1910	70
ЛК19 ^г , ЛК19 _н	2684	2684	2084	2000	1980	1896	84

Примечания:

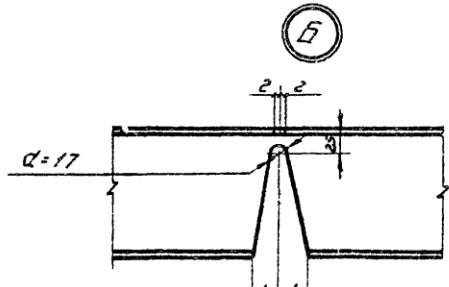
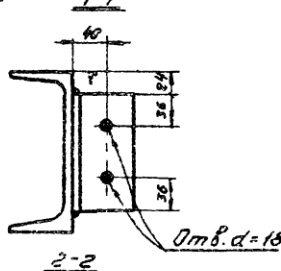
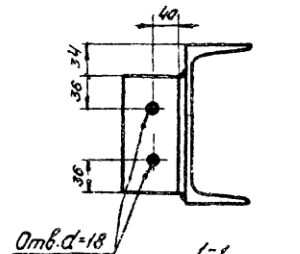
1. Все отверстия d = 18 мм под болты М16 нормальной точности
2. Косоуры марок ЛК16_н, ЛК17_н, ЛК18_н и ЛК19_н готовить обратно настоящему чертежу, отверстия под болты не предусматривать
3. Таблицу значений буквенных величин рассмотреть совместно с листом Б
4. Сборку производить электродами типа Э42 по ГОСТ 9467-80.
5. Условия поставки стали указаны в пояснительной записке.

ТК	Лестницы из сварных железобетонных ступеней по стальным коосурам	Серия 1.450-1
1973	Косоуры ЛК16 _н , ЛК17 _н , ЛК18 _н , ЛК19 _н	3 лист 2 4

12453 6



L70x6
R=130



Спецификация стали

Марка косоура	Профиль	Масса кг	Марка стали
ЛК20 ^Г ЛК20 ^Н	Л 15	55,6	Сталь 3
	L70x6	1,4	
	Итого	57,0	
ЛК21 ^Г ЛК21 ^Н	Л 15	56,5	
	L70x6	1,4	
	Итого	57,9	

Таблица значений буквенных величин

Марка косоура	Б	В	Г	Н	К
	мм	мм	мм	мм	мм
ЛК20 ^Г ЛК20 ^Н	2582	80	1240	2522	1200
ЛК21 ^Г ЛК21 ^Н	3333	80	540	3293	600

- Примечания:
1. Все отверстия $d=18$ мм под болты М16 нормальной точности.
 2. Косоуры марок ЛК15^Н, ЛК17^Н, ЛК18^Н и ЛК19^Н изготовить обратно настоящему чертежу; отверстия под болты не предусматривать.
 3. Таблицу значений буквенных величин рассматривать совместно с листом 6.
 4. Сварку производить электродами типа Э42 по ГОСТ 9467-60.
 5. Условия поставки стали указаны в пояснительной записке.

ТК	Лестницы из сборных железобетонных ступеней по стальным косоурам	Серия 1,450-1
1972	Косоуры ЛК20 ^Г ЛК21 ^Г	Выпуск Лист 2 5

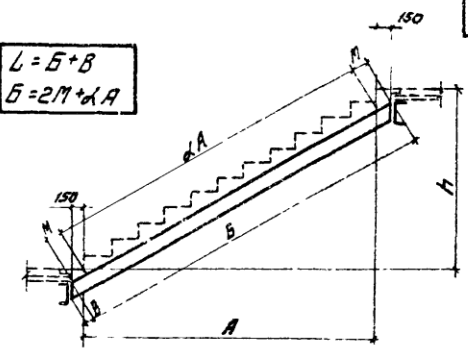
1245.3 9

Размеры заготовок для стальных косоуров

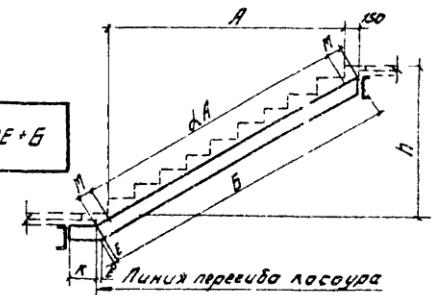
Марка косоура	Высота подвеса торца h , мм	Сечение косоура по ГОСТ 8240-56*	Эскиз	A	αA	M	B	B	K	E	P	L	
				мм	мм	мм	мм	мм	мм	мм	мм	мм	
ЛК1 ^Т , ЛК1 _Н	900	[14]		1500	1677	157	1834	-	-	-	-	1834	
ЛК4 ^Т , ЛК4 _Н	1200	[14]		2100	2348	157	2505	-	-	-	-	2505	
ЛК2 ^Т , ЛК2 _Н		[14]		2100	2348	157	2505	-	-	-	-	2505	
ЛК3 ^Т , ЛК3 _Н	1350	[16]			2400	2683	157	2840	-	-	-	-	2840
ЛК4 ^Т , ЛК4 _Н		[14]			2400	2683	157	2840	-	-	-	-	2840
ЛК22 ^Т , ЛК22 _Н	[14]	2400			2683	157	2840	-	-	-	-	2840	
ЛК5 ^Т , ЛК5 _Н	1500	[14]			2700	3019	157	3176	-	-	-	-	3176
ЛК23 ^Т , ЛК23 _Н		[16]			2700	3019	157	3176	-	-	-	-	3176
ЛК6 ^Т , ЛК6 _Н	1650	[14]			3000	3354	157	3511	-	-	-	-	3511
ЛК7 ^Т , ЛК7 _Н		[16]			3300	3690	157	3847	-	-	-	-	3847
ЛК8 ^Т , ЛК8 _Н	2100	[18]	3900		4360	157	4517	-	-	-	-	4517	
ЛК9 ^Т , ЛК9 _Н		[14]	2100		2348	157	2662	70	-	-	-	2732	
ЛК10 ^Т , ЛК10 _Н	1500	[14]	2400		2683	157	2997	70	-	-	-	3067	
ЛК11 ^Т , ЛК11 _Н		[14]	2700	3019	157	3333	70	-	-	-	3403		
ЛК12 ^Т , ЛК12 _Н	1800	[16]	3000	3354	157	3668	70	-	-	-	3738		
ЛК13 ^Т , ЛК13 _Н		[18]	3300	3690	157	4004	80	-	-	-	4084		
ЛК20 ^Т , ЛК20 _Н	1200	[16]	3900	4360	157	4674	90	-	-	-	4764		
ЛК21 ^Т , ЛК21 _Н		[16]	2100	2348	157	2662	80	1200	40	-	3942		
ЛК16 ^Т , ЛК16 _Н	1200	[24]	2700	3019	157	3333	80	600	40	-	4013		
ЛК17 ^Т , ЛК17 _Н		[27]	2100	2348	157	2684	-	1750	56	1730	6276		
ЛК18 ^Т , ЛК18 _Н		[27]	2100	2348	157	2684	-	1750	70	1730	6304		
ЛК19 ^Т , ЛК19 _Н		[30]	2100	2348	157	2684	-	2000	70	1980	6804		
				2100	2348	157	2684	-	2000	84	1980	6832	

$$L = B + B$$

$$B = 2M + \alpha A$$

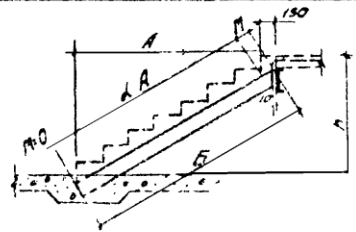


$$L = K + 2E + B$$

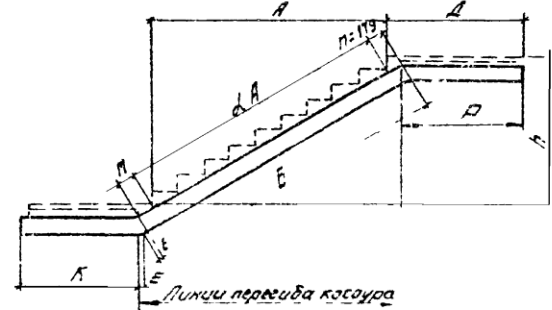


$$L = B$$

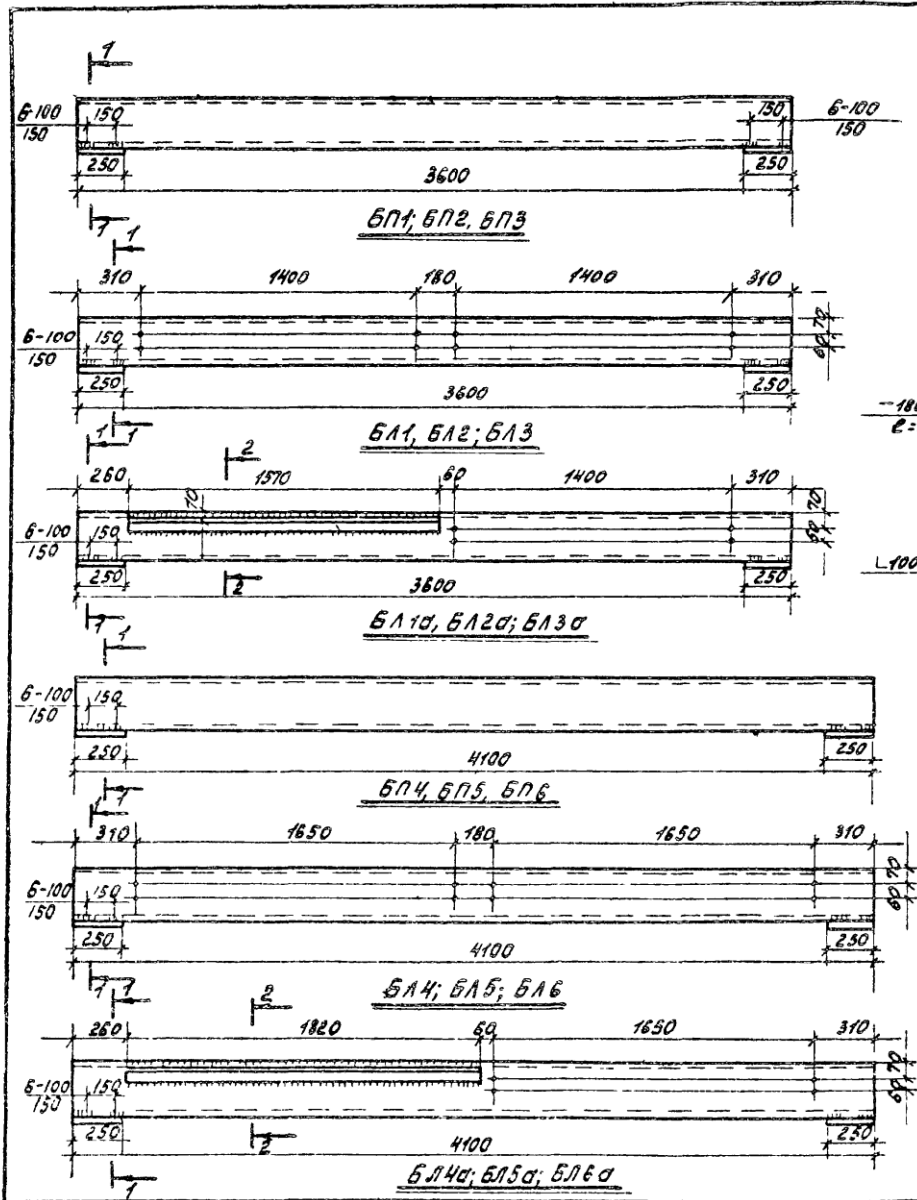
$$B = \alpha A + M$$



$$L = K + 2E + B + D$$



ТК	Лестницы из сборных железобетонных ступеней по стальным косоурам	Серия 1490-1
1973	Таблица размеров заготовок для стальных косоуров	выпуска Лист 2 5



Спецификация стали

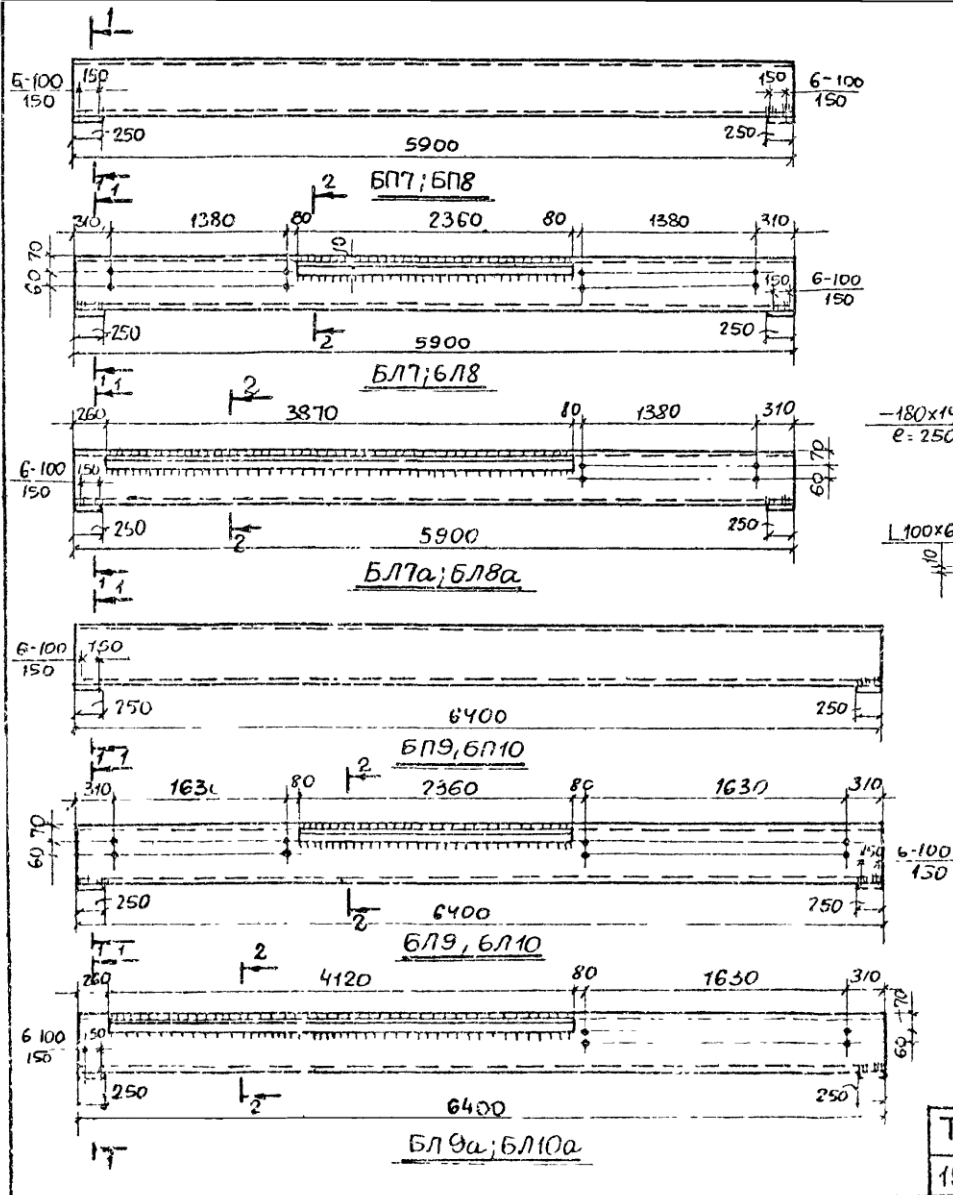
Марка балки	Профиль	Масса кг	Марка балки	Профиль	Масса кг
БП1	С20	66,2	БП4	С22	75,2
	Лист δ=14	10,0		Лист δ=14	10,0
Итого		76,2	Итого		85,2
БП2	С20	66,2	БА4а	С22	75,2
	Л100х63х7	13,6		Л100х63х7	15,8
	Лист δ=14	10,0		Лист δ=14	10,0
Итого		89,8	Итого		100,0
БП3	С22	75,2	БА5а	С24	98,4
	Лист δ=14	10,0		Лист δ=14	10,0
	Итого	85,2		Итого	108,4
БА2а	С22	75,2	БА6а	С24	98,4
	Л100х63х7	13,6		Л100х63х7	15,8
	Лист δ=14	10,0		Лист δ=14	10,0
Итого		98,8	Итого		124,2
БА3а	С24	86,4	БА6	С27	113,6
	Лист δ=14	10,0		Лист δ=14	10,0
	Итого	96,4		Итого	123,6
БА3а	С24	86,4	БА6а	С27	113,6
	Л100х63х7	13,6		Л100х63х7	15,8
	Лист δ=14	10,0		Лист δ=14	10,0
	Итого	110,0		Итого	139,4

Примечания:

1. Вес отверстия d=18мм под болты М16 нормальной прочности.
2. Все сварные швы h=6мм
3. Сварку производить электродами типа Э42 по ГОСТ 3467-60.
4. Условия поставки стали указаны в пояснительной записке.

ТК	Лестницы из сборных железобетонных ступеней по стальным носогорам	Серия 4150-1
1973	Площадочные балки БП1÷БП6; БА1÷БА6; БА1а÷БА6а	Выпуск Лист 7

12453 11



Спецификация стали

Марка БАЛКИ	Профиль	МАССА КГ	Марка БАЛКИ	Профиль	МАССА КГ.
БП7	С 24	141,6	БП9	С 27	177,3
	Лист $\delta=14$	10,0		Лист $\delta=14$	10,0
	Итого	151,6		Итого	187,3
БЛ7	С 24	141,6	БЛ9	С 27	177,3
	L100x63x7	20,5		L100x63x7	20,5
	Лист $\delta=14$	10,0		Лист $\delta=14$	10,0
Итого	172,1	Итого	207,8		
БЛ7а	С 24	141,6	БЛ9а	С 27	177,3
	L100x63x7	33,7		L100x63x7	35,8
	Лист $\delta=14$	10,0		Лист $\delta=14$	10,0
Итого	185,3	Итого	223,1		
БП8	С 27	163,4	БП10	С 30	203,5
	Лист $\delta=14$	10,0		Лист $\delta=14$	10,0
	Итого	173,4		Итого	213,5
БЛ8	С 27	163,4	БЛ10	С 30	203,5
	L100x63x7	20,5		L100x63x7	20,5
	Лист $\delta=14$	10,0		Лист $\delta=14$	10,0
Итого	193,9	Итого	234,0		
БЛ8а	С 27	163,4	БЛ10а	С 30	203,5
	L100x63x7	33,7		L100x63x7	35,8
	Лист $\delta=14$	10,0		Лист $\delta=14$	10,0
Итого	207,1	Итого	249,3		

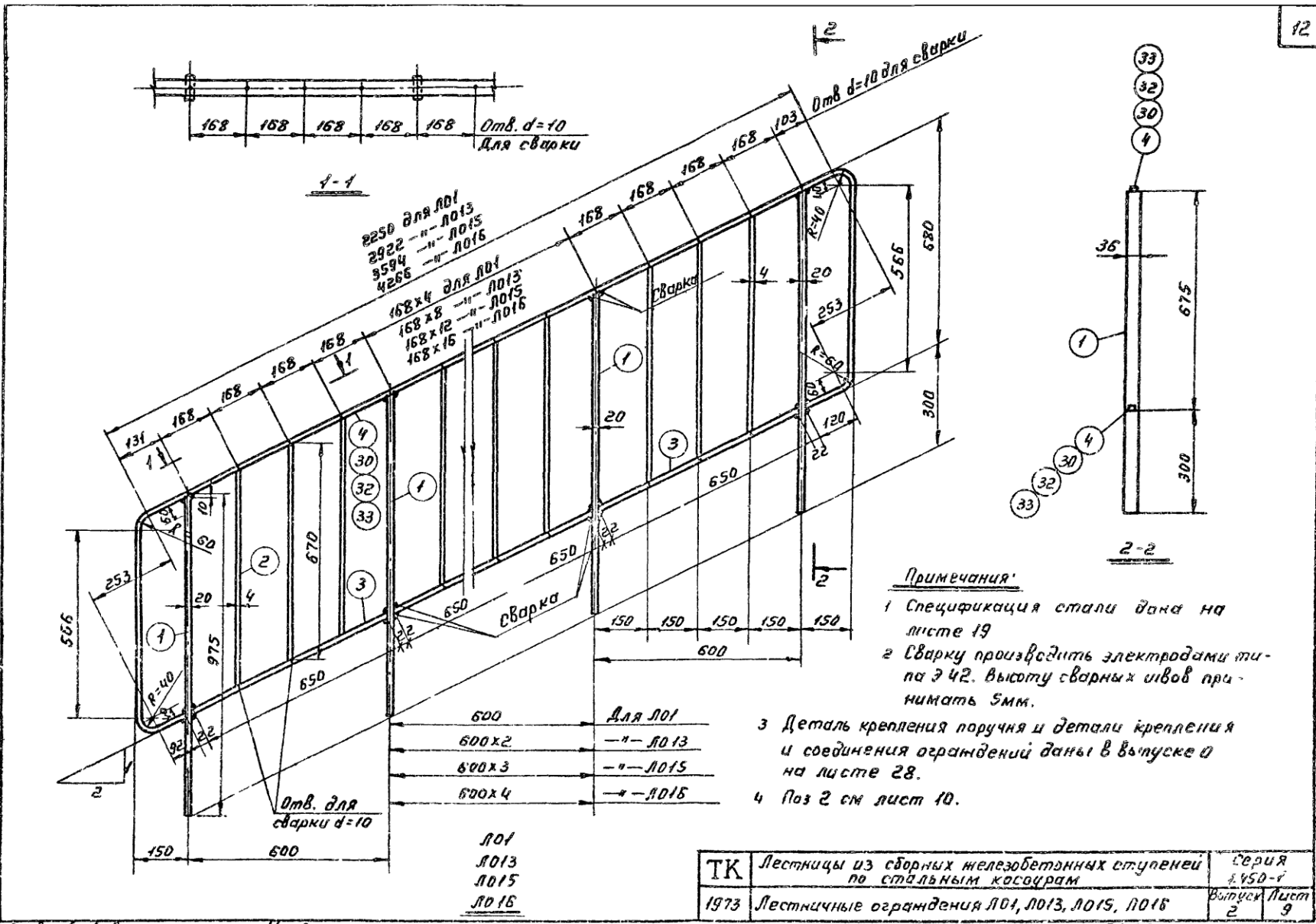
Примечания:

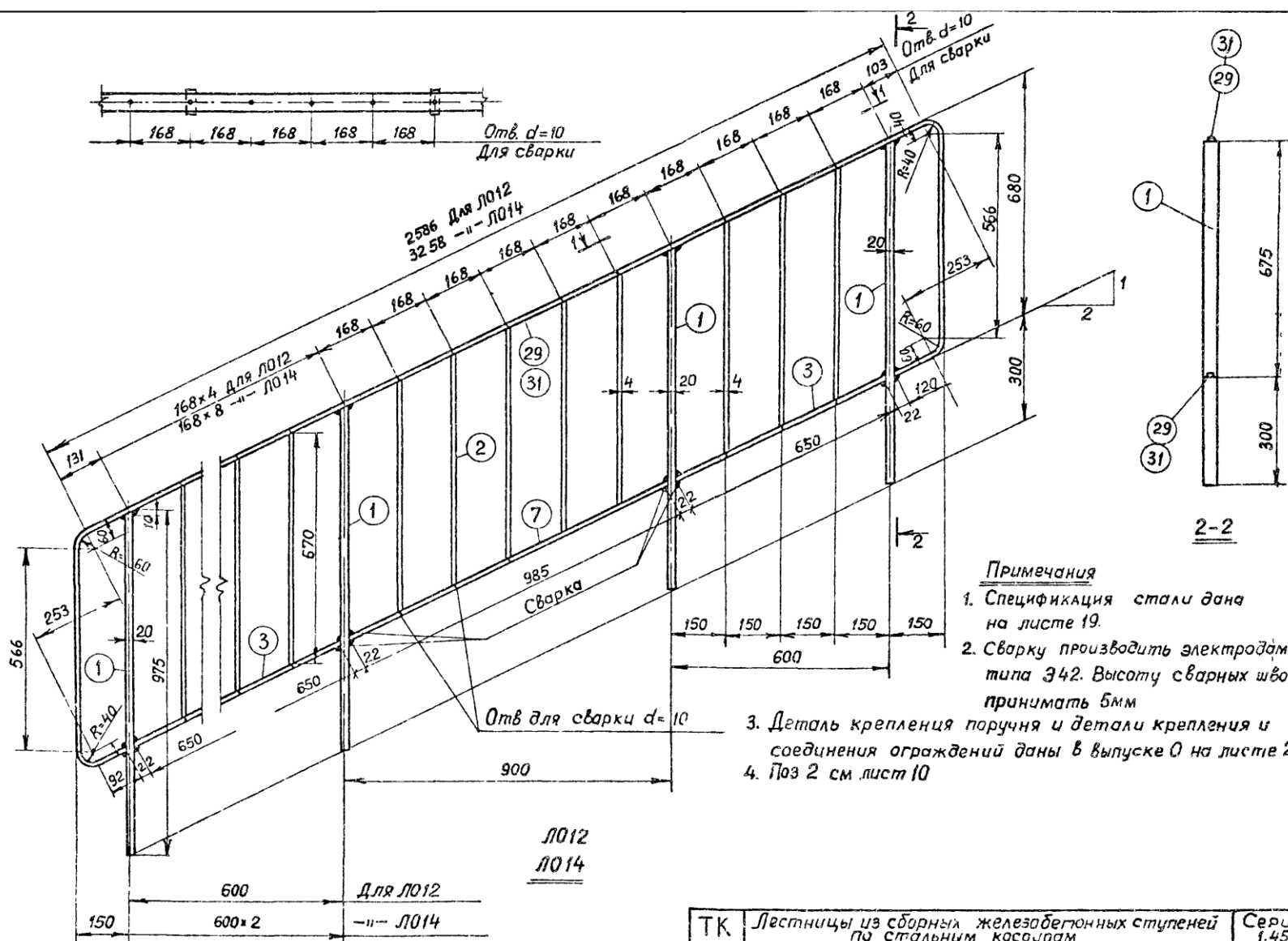
- 1 Все отверстия $d=18$ мм под болты М16 нормальной точности
- 2 Все сварные швы $h=6$ мм
3. Сварку производить электродами типа Э42 по ГОСТ 9467-60.
4. Условия поставки стали указаны в пояснительной записке

ТК	Лестницы из сборных железобетонных ступеней по стальным косоурам	Серия 1.450-1
1973	Площадочные балки БП7; БП10; БЛ7; БЛ10; БЛ7а; БЛ10а	Выпуск 2 Лист 3

12453 12

Проектирование Копур Сид



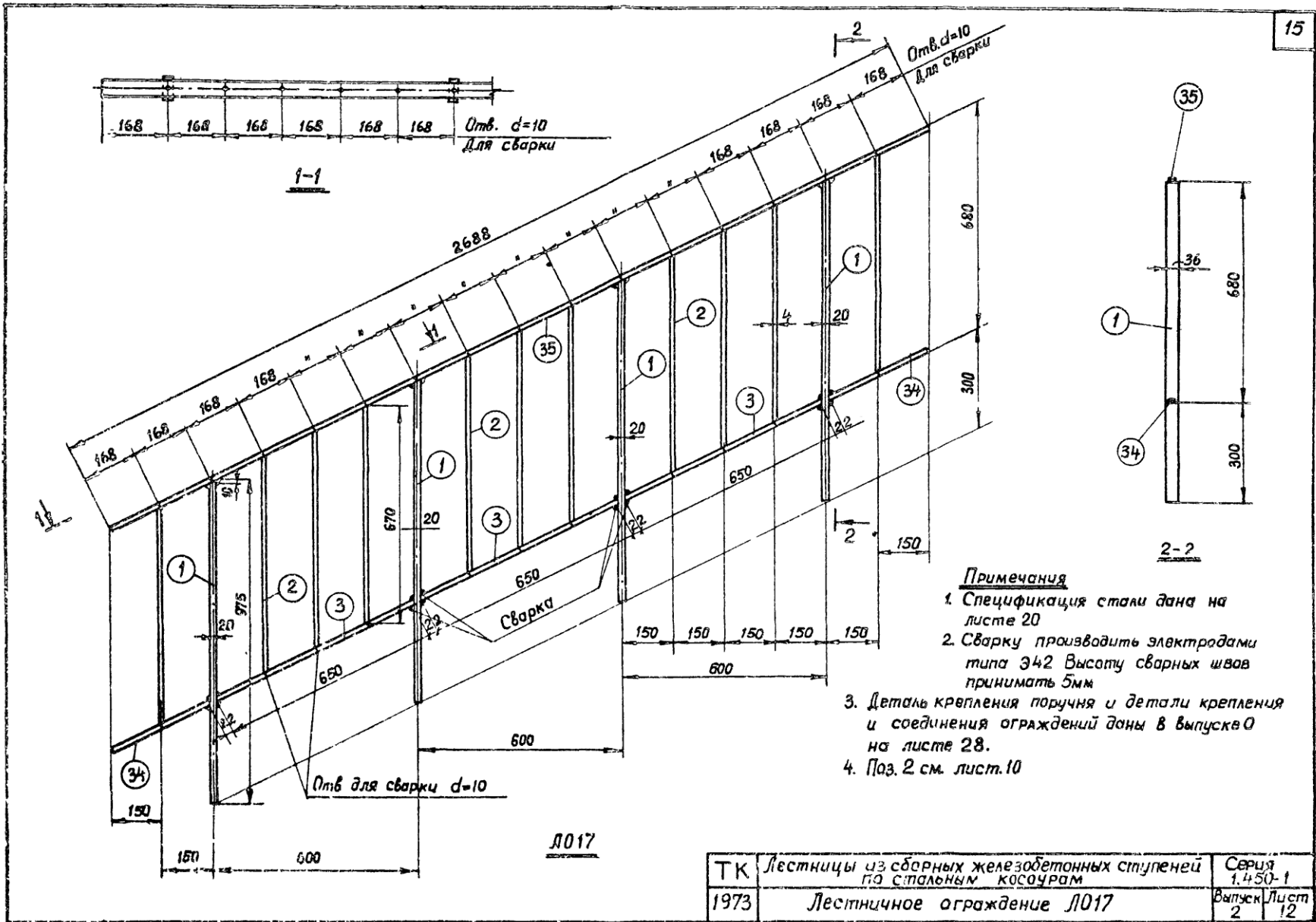


- Примечания**
1. Спецификация стали дана на листе 19.
 2. Сварку производить электродами типа Э42. Высоту сварных швов принимать 5мм
 3. Деталь крепления поручня и детали крепления и соединения ограждений даны в выпуске 0 на листе 28
 4. Поз 2 см лист 10

ТК	Лестницы из сборных железобетонных ступеней по стальным косоурам	Серия 1.450-1
1973	Лестничные ограждения Л012, Л014	Выпуск 2 Лист 11

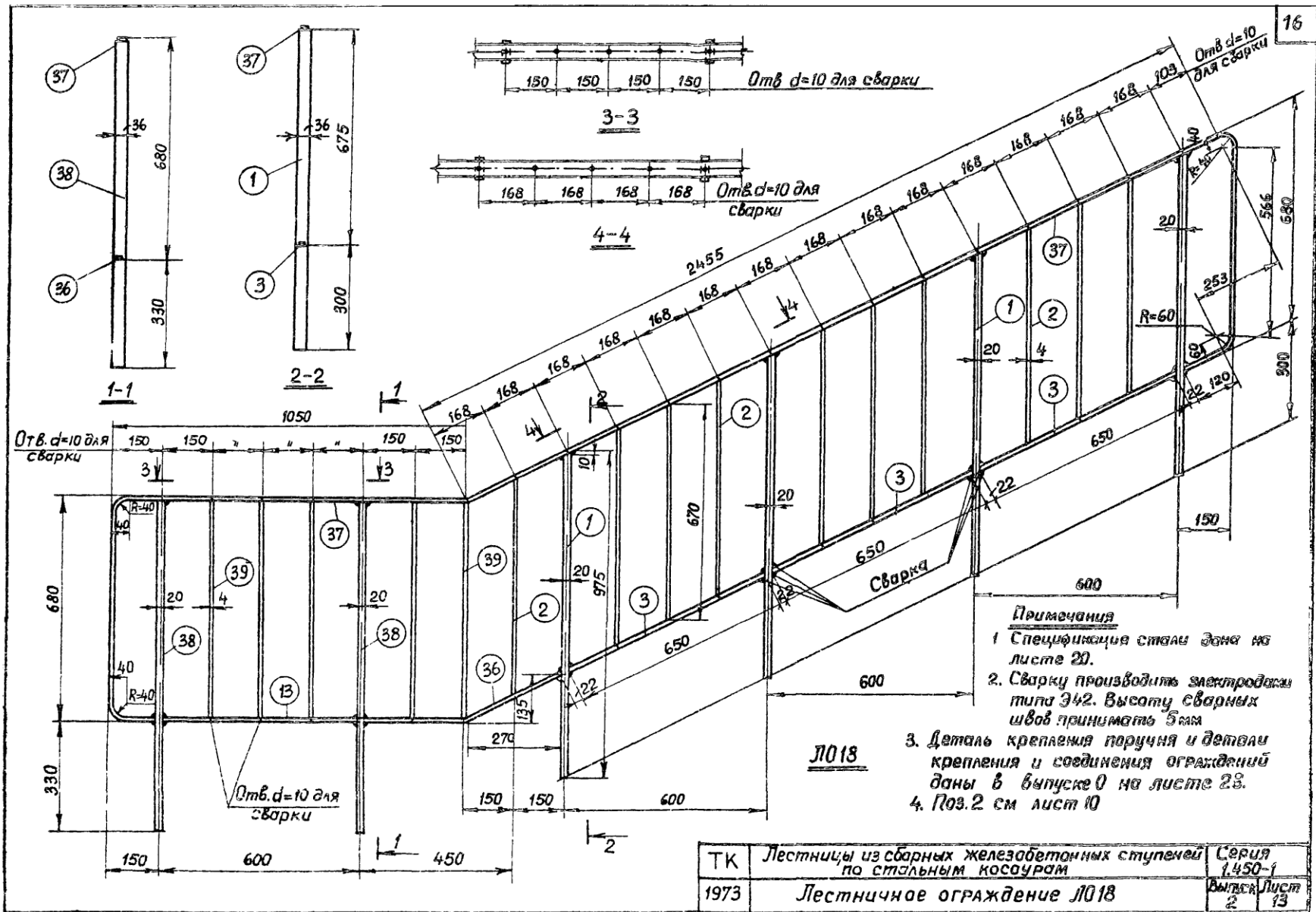
Пров. Лурдэвину 6 09.85г. Коп. с оригинала -

12453 15



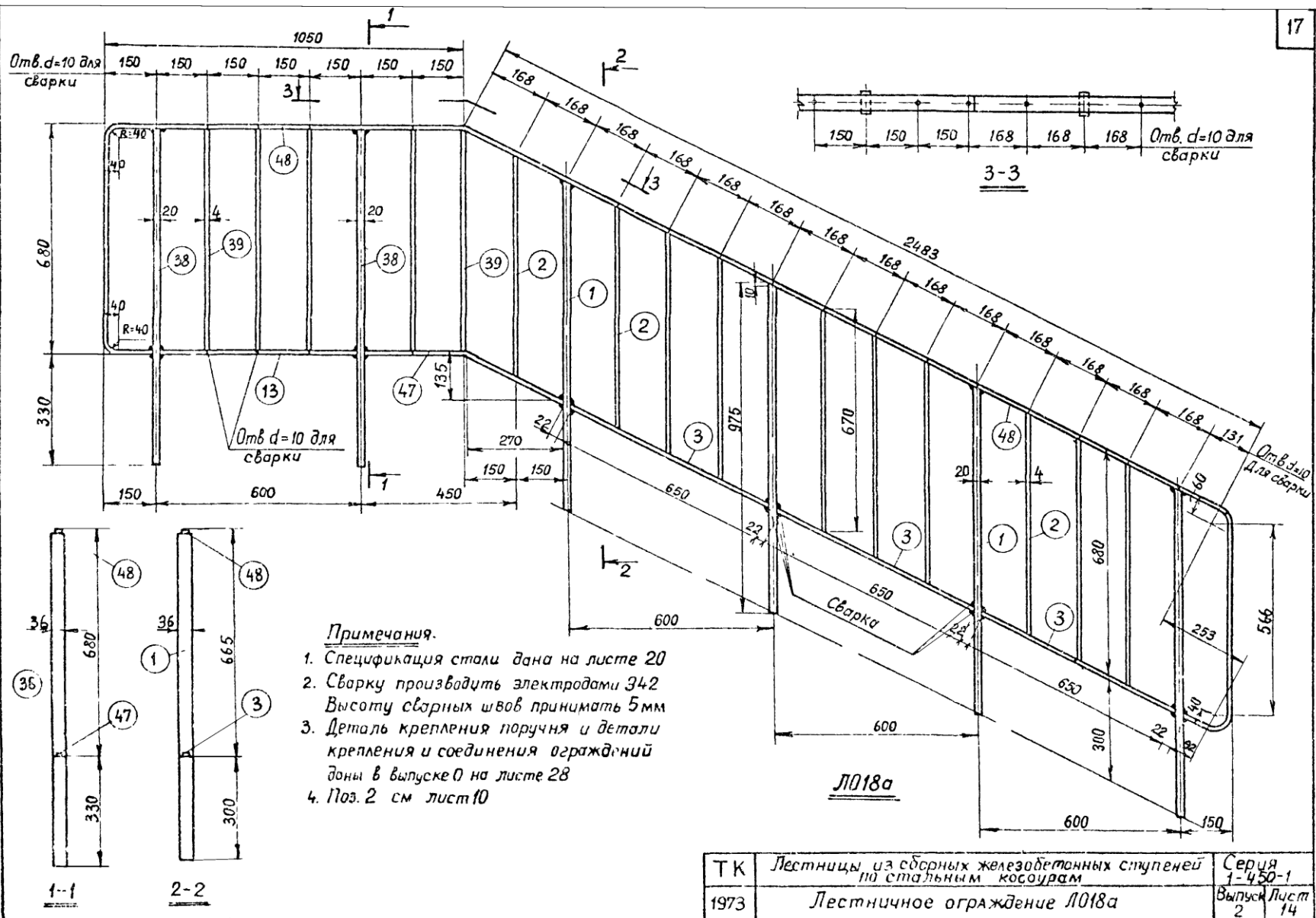
- Примечания**
1. Спецификация стали дана на листе 20
 2. Сварку производить электродами типа Э42 Высоту сварных швов принимать 5мм
 3. Деталь крепления поручня и детали крепления и соединения ограждений даны в выпуске 0 на листе 28.
 4. Поз. 2 см. лист.10

ТК	Лестницы из сварных железобетонных ступеней по стальным косоурам	Серия 1.450-1
1973	Лестничное ограждение ЛО17	Выпуск Лист 2 12



Пров. *Д.А.Александров* 2.09.88 Коп. *В.К.Александров*

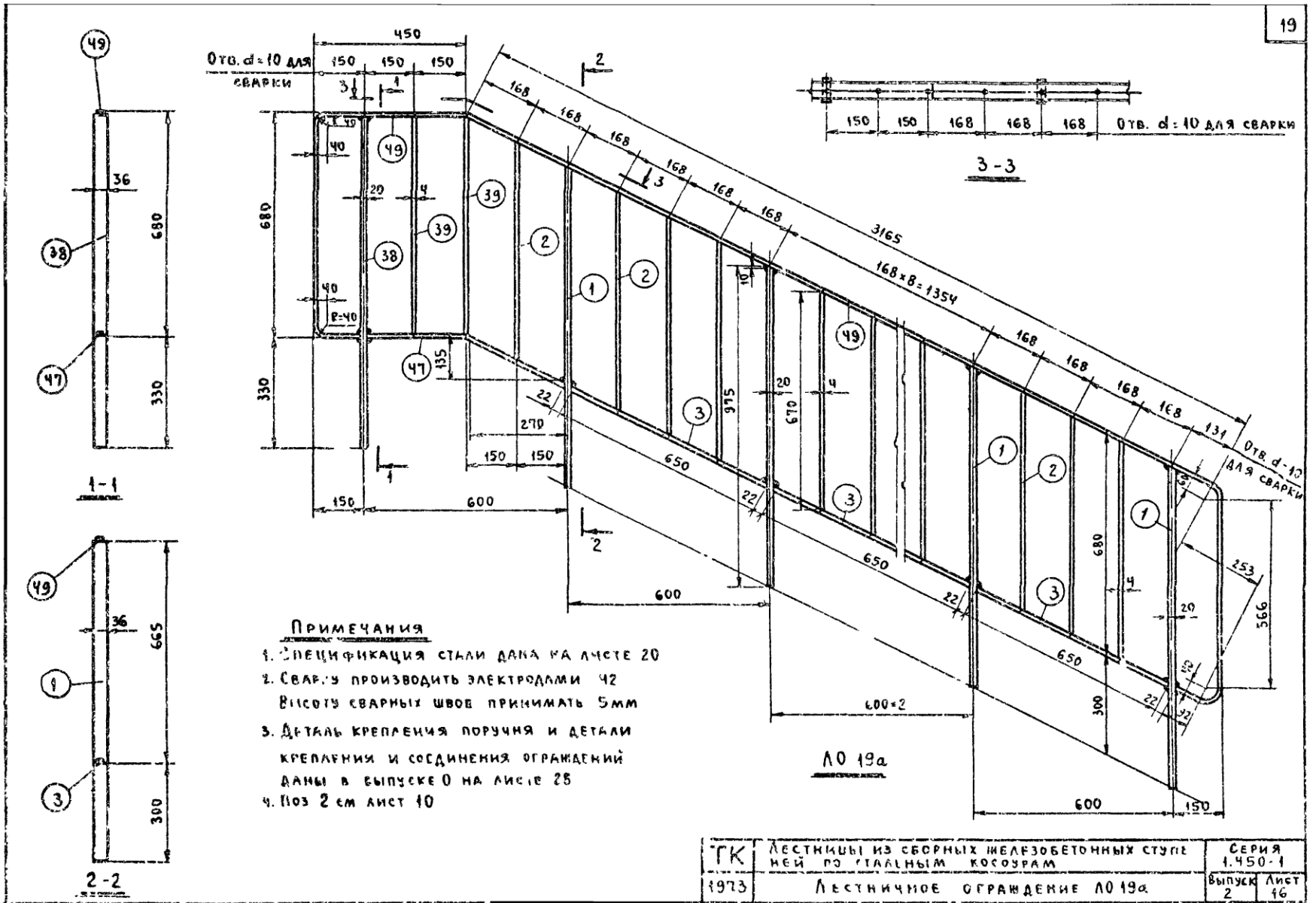
12453 17



Пров. С.В. Шувалов 6.08.88г.

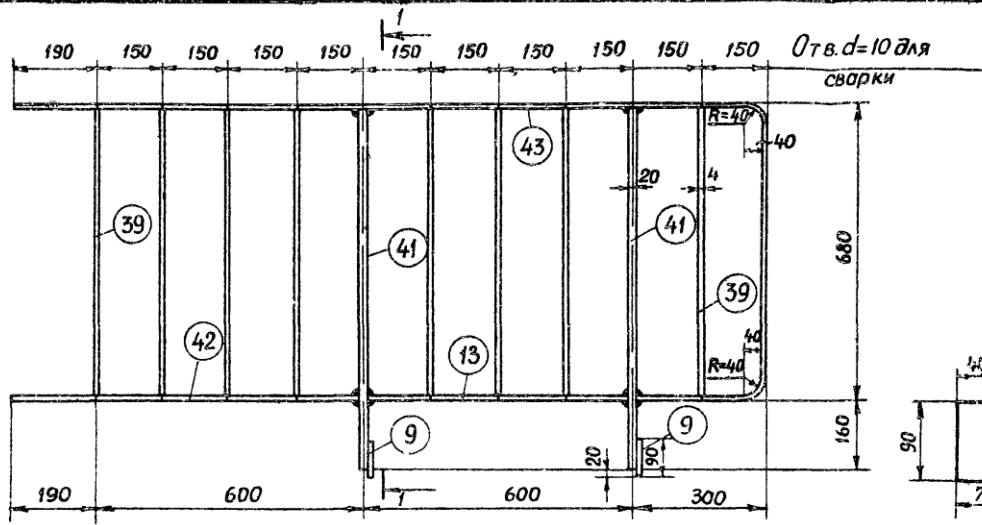
Кон. О.Г. Редко

12453 18

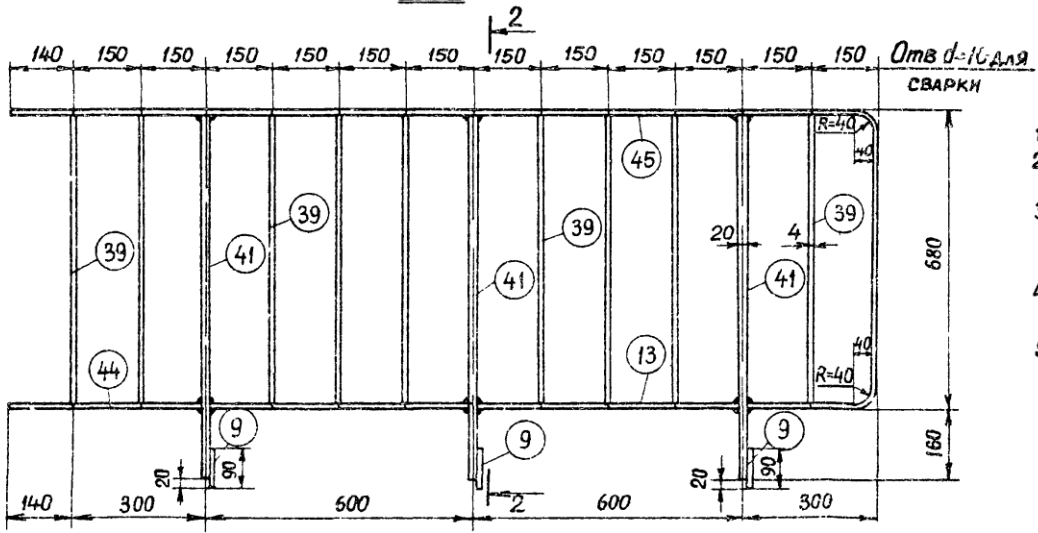
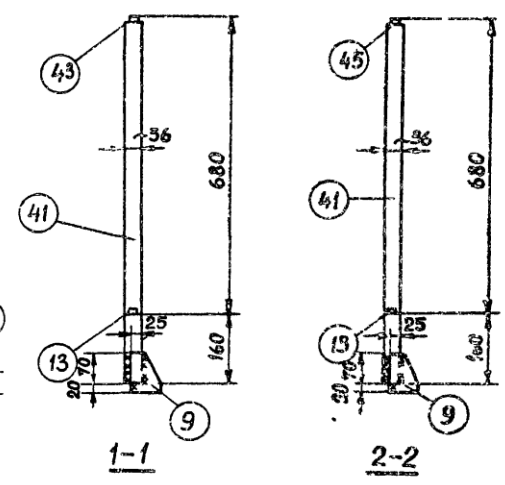


Проект (Л.И.) Выпуск 0.09.88: Кол. Умисл

12453 20



ЛО20



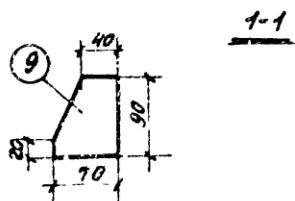
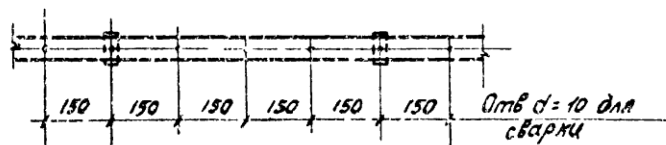
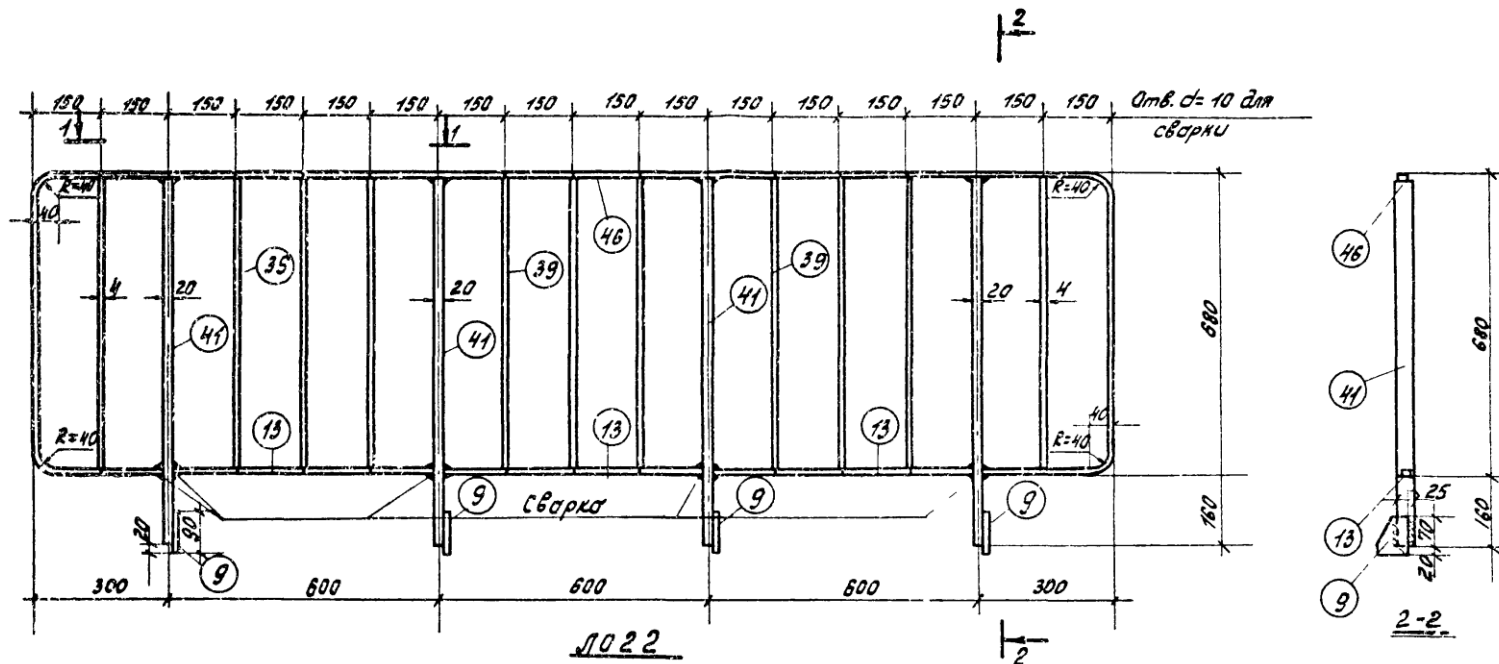
ЛО21

ПРИМЕЧАНИЯ:

1. СПЕЦИФИКАЦИЯ СТАЛИ ДАНА НА ЛИСТЕ 21.
2. СВАРКУ ПРОИЗВОДИТЬ ЭЛЕКТРОДАМИ ТИПА Э42, ВЫСОТУ СВАРНЫХ ШВОВ ПРИНИМАТЬ 5мм.
3. ДЕТАЛЬ КРЕПЛЕНИЯ ПОРУЧНЯ И ДЕТАЛИ КРЕПЛЕНИЯ И СОЕДИНЕНИЯ ОГРАЖДЕНИЙ ДАНЫ В ВЫПУСКЕ 0 НА ЛИСТЕ 28.
4. ПОЗ 9, ПОКАЗАННЫЕ НА ЧЕРТЕНЕ В РАВНОМ ПОЛОЖЕНИИ, ПРИВАРИВАЮТСЯ К ПОЗ. 41 НА МОНТАЖЕ.
5. ДЕТАЛЬ МОНТАЖНОЙ ПРИВАРКИ ПОЗ. 9 К ПОЗ. 41 И К ЗАКЛАДНЫМ ДЕТАЛЯМ М3 ПЛОЩАДОЧНЫМ ВКЛАДЫШЕЙ ДАНА НА ЛИСТЕ 28 ВЫП 0

ТК	Лестницы из сборных железобетонных ступеней по стальным косоурам.	СЕРИЯ 1.450-1
1973	Лестничные ограждения ЛО20, ЛО21	Выпуск/Лист 2 / 17

12453 21



Примечания:

1. Спецификация стали дана на листе 21.
2. Сварку производить электродами типа Э42. Высоту сварных швов принимать 5 мм
3. Деталь крепления поручня и детали крепления и соединения ограждения даны в выпуске 0 на листе 28
4. Поз. 9 показанные на чертеже в рабочем положении, при-вариваются к поз. 41 на монтаже.
5. Деталь монтажной приварки поз 9 к поз 41 и к заклад-ным деталям из площадочных вкладышей дана на листе 28 в.0

ТК	Лестницы из сборных железобетонных ступеней по стальным насадам	Серия 1.450-1
1973	Лестничное ограждение Л022	Выпуск 2 Лист 18

12433 22

Спецификация стали на одну марку лестничных ограждений

Марка	N поз.	Сечение	Длина		Кол-во штук		Масса, кг.			Примечание
			мм.	Т	Н	одной поз.	всех	марки		
ЛО1	1	-20x36	975	4		5.5	22.0	310	Гост 103-57	
	2	-12x4	670	9		0.25	2.3			
	3	-28x5	650	3		0.71	2.1			
	4	-28x5	3890	1		4.3	4.3			
	Масса наплавленного металла %									0.3
ЛО11	1	-20x36	975	3		5.5	16.5	231	Гост 103-57	
	2	-12x4	670	6		0.25	1.5			
	3	-28x5	650	2		0.71	1.4			
	28	-28x5	3218	1		3.5	3.5			
Масса наплавленного металла %							0.2			
ЛО12	1	-20x36	975	4		5.5	22.0	323	Гост 103-57	
	2	-12x4	670	11		0.25	2.78			
	3	-28x5	650	2		0.71	1.42			
	7	-28x5	985	1		1.1	1.1			
	29	-28x5	4226	1		4.65	4.65			
Масса наплавленного металла %							0.3			
ЛО13	1	-20x36	975	5		5.5	27.6	388	Гост 103-57	
	2	-12x4	670	12		0.25	3.0			
	3	-28x5	650	4		0.71	2.8			
	30	-28x5	4562	1		5.02	5.02			
Масса наплавленного металла %							0.4			

Марка	N поз.	Сечение	Длина		Кол-во штук		Масса, кг.			Примечание
			мм	Т	Н	одной поз.	всех	марки		
ЛО14	1	-20x36	975	5		5.5	27.6	401	Гост 103-57	
	2	-12x4	670	14		0.25	3.5			
	3	-28x5	650	3		0.71	2.1			
	7	-28x5	985	1		1.1	1.1			
	31	-28x5	4898	1		5.4	5.4			
Масса наплавленного металла %							0.4			
ЛО15	1	-20x36	975	6		5.5	33.0	46.7	Гост 103-57	
	2	-12x4	670	15		0.25	3.79			
	3	-28x5	650	5		0.71	3.5			
	32	-28x5	5234	1		5.75	5.75			
Масса наплавленного металла %							0.5			
ЛО16	1	-20x36	975	7		5.5	38.6	53.9	Гост 103-57	
	2	-12x4	670	18		0.25	4.5			
	3	-28x5	650	6		0.71	4.3			
	33	-28x5	5906	1		6.5	6.5			
Масса наплавленного металла %							0.5			

ТК	Лестницы из сборных железобетонных ступеней по стальным косякам	Серия 1450-1
1973	спецификация стали на одну марку лестничных ограждений ЛО1, ЛО11, ЛО12, ЛО13, ЛО14, ЛО15, ЛО16	Выпуск листы 2 19

проект № 2/5/1 к.п. Ковалева

12453 23

Спецификация стали на одну марку лестничных ограждений

МАРКА	№ ПОЗ.	СЕЧЕНИЕ	ДЛИНА ММ.	КОЛ-ВО ШТУК		МАССА, КГ			ПРИМЕЧАНИЕ
				Т	Н	ОДНОЙ ПОЗ.	ВСЕХ	МАРКИ	
ЛО17	1	-20x36	975	4		5,5	22,0		ГОСТ 103-57
	2	-12x4	670	11		0,25	2,8		— " —
	3	-28x5	650	3		0,71	2,1		— " —
	34	-28x5	330	2		0,35	0,7	30,9	— " —
	35	-28x5	2688	1		3,0	3,0		— " —
	МАССА НАПЛАВЛЕННОГО МЕТАЛЛА 1%						0,3		
ЛО18	1	-20x36	975	4		5,5	22,0		ГОСТ 103-57
	2	-12x4	670	10		0,25	2,5		— " —
	9	-28x5	650	3		0,71	2,1		— " —
	13	-28x5	580	1		0,6	0,6	37,4	— " —
	36	-28x5	615	1		0,7	0,7		— " —
	37	-28x5	5125	1		5,6	5,6		— " —
	38	-28x5	1005	2		1,1	2,2		— " —
	39	-12x4	670	5		0,25	1,26		— " —
МАССА НАПЛАВЛЕННОГО МЕТАЛЛА 1%						0,4			
ЛО18а	1	-20x36	975	4		5,5	22,0		ГОСТ 103-57
	2	-12x4	870	10		0,25	2,5		— " —
	3	-28x5	850	3		0,71	2,1		— " —
	13	-28x5	580	1		0,6	0,6	33,6	— " —
	38	-28x5	1005	2		1,1	2,2		— " —
	39	-12x4	670	5		0,25	1,25		— " —
	47	-28x5	615	1		0,7	0,7		— " —
	48	-12x4	5125	1		1,95	1,95		— " —
МАССА НАПЛАВЛЕННОГО МЕТАЛЛА 1%						0,3			

МАРКА	№ ПОЗ.	СЕЧЕНИЕ	ДЛИНА ММ.	КОЛ-ВО ШТУК		МАССА, КГ			ПРИМЕЧАНИЕ	
				Т	Н	ОДНОЙ ПОЗ.	ВСЕХ	МАРКИ		
ЛО19	1	-20x36	975	5		5,5	27,5		ГОСТ 103-57	
	2	-12x4	670	13		0,25	3,28		— " —	
	3	-28x5	650	4		0,71	2,86		— " —	
	36	-28x5	615	1		0,7	0,7	42,2	— " —	
	38	-28x5	1005	1		1,1	1,1		— " —	
	39	-12x4	670	2		0,25	0,5		— " —	
	40	-28x5	5207	1		5,7	5,7		— " —	
	МАССА НАПЛАВЛЕННОГО МЕТАЛЛА 1%						0,4			
	ЛО19а	1	-20x36	975	5		5,5	27,5		ГОСТ 103-57
		2	-12x4	670	13		0,25	3,28		— " —
3		-28x5	650	4		0,71	2,84		— " —	
38		-28x5	1005	1		1,1	1,1	38,4	— " —	
39		-12x4	670	2		0,25	0,5		— " —	
47		-28x5	615	1		0,7	0,7		— " —	
49		-12x4	5207	1		2,0	2,0		— " —	
МАССА НАПЛАВЛЕННОГО МЕТАЛЛА 1%						0,4				

ТК	ЛЕСТНИЦЫ ИЗ СБОРНЫХ ЖЕЛЕЗОБЕТОННЫХ СТУПЕНЕЙ ПО СТАЛЬНЫМ КОСОУРАМ	СЕРИЯ 1.450-1
1973	СПЕЦИФИКАЦИЯ СТАЛИ НА ОДНУ МАРКУ ЛЕСТНИЧНЫХ ОГРАЖДЕНИЙ ЛО17, ЛО18, ЛО18а, ЛО19, ЛО19а	Выпуск 2 Лист 20

12453 24

Спецификация стали на одну марку лестничных ограждений

Марка	№ поз.	Сечение	Длина мм	Кол-во штук		Масса, кг			Примечание
				Т	Н	Одной поз.	Всех	Марки	
ЛО20	9	-70x6	90	2		0,3	0,6	8,9	ГОСТ 103-57
	13	-28x5	580	1		0,6	0,6		— " —
	39	-12x4	670	8		0,25	2,0		— " —
	44	-28x5	835	2		0,9	1,8		— " —
	42	-28x5	780	1		0,9	0,9		— " —
	43	-28x5	2626	1		2,9	2,9		
	Масса наплавленного металла 1%						0,1		
ЛО21	9	-70x6	90	3		0,3	0,9	10,9	ГОСТ 103-57
	13	-28x5	580	2		0,6	1,2		— " —
	39	-12x4	670	9		0,25	2,25		— " —
	44	-28x5	835	3		0,9	2,7		— " —
	44	-28x5	430	1		0,5	0,5		— " —
	45	-28x5	2876	1		3,2	3,2		— " —
Масса наплавленного металла 1%						0,1			

Марка	№ поз.	Сечение	Длина мм	Кол-во штук		Масса, кг			Примечание
				Т	Н	Одной поз.	Всех	Марки	
ЛО22	9	-70x6	90	4		0,3	1,2	14,2	ГОСТ 103-57
	13	-28x5	580	3		0,6	1,8		— " —
	39	-12x4	670	11		0,25	2,75		— " —
	44	-28x5	835	4		0,9	3,6		— " —
	46	-28x5	4272	1		4,7	4,7		— " —
	Масса чистового металла 1%						0,15		

ТК	Лестницы из сборных железобетонных ступеней по стальным косякам	Серия 2450-1
1973	Спецификация стали на одну марку лестничных ограждений ЛО20, ЛО21, ЛО22	Выпуск Лист 21

12453 (25)