

ТИПОВЫЕ СТРОИТЕЛЬНЫЕ КОНСТРУКЦИИ, ИЗДЕЛИЯ И УЗЛЫ

СЕРИЯ 1.2.1-6

**ФУНДАМЕНТЫ МОНОЛИТНЫЕ ЖЕЛЗОБЕТОННЫЕ НА ЕСТЕСТВЕННОМ
ОСНОВАНИИ ПОД ТИПОВЫЕ ЖЕЛЗОБЕТОННЫЕ КОЛОННЫ
ОДНОЭТАЖНЫХ И МНОГОЭТАЖНЫХ ПРОИЗВОДСТВЕННЫХ ЗДАНИЙ**

ВЫПУСК 2

**АРМАТУРНЫЕ И ЗАДАЧНЫЕ ИЗДЕЛИЯ
РАБОЧИЕ ЧЕРТЕЖИ**

23573 - 03
цЕНА 3-12

ТИПОВЫЕ СТРОИТЕЛЬНЫЕ КОНСТРУКЦИИ, ИЗДЕЛИЯ И УЗЛЫ

СЕРИЯ 1.412.1-6

ФУНДАМЕНТЫ МОНОЛИТНЫЕ ЖЕЛЕЗОБЕТОННЫЕ НА ЕСТЕСТВЕННОМ
ОСНОВАНИИ ПОД ТИПОВЫЕ ЖЕЛЕЗОБЕТОННЫЕ КОЛОННЫ
ОДНОЭТАЖНЫХ И МНОГОЭТАЖНЫХ ПРОИЗВОДСТВЕННЫХ ЗДАНИЙ

ВЫПУСК 2

АРМАТУРНЫЕ И ЗАКЛАДНЫЕ ИЗДЕЛИЯ
РАБОЧИЕ ЧЕРТЕЖИ

РАЗРАБОТАНЫ
ПРОЕКТНЫМ ИНСТИТУТОМ № 1 МИНСЕВЗАПСТРОЯ СССР
ГЛАВНЫЙ ИНЖЕНЕР ИНСТИТУТА
НАЧАЛЬНИК ОТДЕЛА
ГЛАВНЫЙ ИНЖЕНЕР ПРОЕКТА
ГЛАВНЫЙ КОНСТРУКТОР ОТДЕЛА

С УЧАСТИЕМ
НИИЖБ

ЗАМ ДИРЕКТОРА ИНСТИТУТА
ЗАВ ЛАБОРАТОРИЕЙ
СТ НАУЧНЫЙ СОТРУДНИК

НИИОСП
ИМ Н М ГЕРСЕВАНОВА

ЗАМ ДИРЕКТОРА ИНСТИТУТА
ЗАВ ЛАБОРАТОРИЕЙ

ЦНИИСК
ИМ В А КУЧЕРЕНКО

НИИ СТРОИТЕЛЬСТВА ЭССР

ЗАМ ДИРЕКТОРА ИНСТИТУТА
ДИРЕКТОР ИНСТИТУТА
ВЕДУЩИЙ НАУЧНЫЙ СОТРУДНИК

Смак Л Н КАТКОВ
Вас А Я ЗИНОВЬЕВ
Вас - Г И ВАСИЛЕВСКАЯ
Шап А В ШАПИРО

Сер Р Л СЕРЫХ
Коро Н Н КОРОВИ
Краков М Б КРАКОВСКИЙ

Кон П А КОНОВАЛОВ
Соро Е А СОРОЧАН

Андр О О АНДРЕЕВ
Хям В О ХЯМАЛАЕ
Тим Я М ТИМИЧЕНКО

УТВЕРЖДЕНЫ
ГОССТРОЕМ СССР
ПРОТОКОЛ от 27 12 88 № АЧ-48,
ВВЕДЕНЫ В ДЕЙСТВИЕ с 01 04 89

© ЦИТП Госстроя СССР, 1989

23573-03 2

Обозначение	Наименование	Стр
1 412 1- 6 2	Содержание	2
-ТТ	Технические требования	2
-1	Сетка С1-1 С1-239 для армирования подошв в рабочей арматурой в двух направлениях	4
-2	Сетка С1-240 С1-419 для армирования подошв в рабочей арматурой в одном направлении	12
-3	Сетка С2-1 С2-320 для вертикального армирования подкранников	20
-4	Сетка С3-1 С3-64 для горизонтального армирования подкранников рядовых фундаментов	33
-5	Сетка С3-65 С3-112 для горизонтального армирования подкранников фундаментов в температурных швах	36
-6	Сетка С4-1 С4-12 для косвенного армирования дна стакана подкранников	38
-7	Изделие закладное МН1	39

И.И.В. Листов		Подпись и дата		Взам. инв. №	
14121-6.2					
Рук. гр.	Мишель	СТАДИЯ	ЛИСТ	ЛИСТОВ	1
Гл. констр.	Шапиро				
Нач. отд.	Зиновьев				
СОДЕРЖАНИЕ		ПРОЕКТНЫЙ ИНСТИТУТ №1			
И.КОНТР.	Шапиро				

1 Настоящий выпуск 2 серии 1 412 1-6 содержит рабочие чертежи и спецификации арматуры сварных сеток армирования фундаментных плит, сеток вертикального и горизонтального армирования подкранников, сеток косвенного армирования дна стакана подкранников и закладных изделий, предназначенных для применения в монолитных железобетонных фундаментах на естественном основании под типовые железобетонные колонны производственных зданий, разработанных в выпуске 0 настоящей серии

2 Сетки обозначаются марками, состоящими из двух буквенно-цифровых групп

Тип изделия (с-сетка) XX - XXX
 Номер типа (1 4)

- 1- сетка для армирования фундаментной плиты
 - 2- сетка для вертикального армирования подкранников
 - 3- сетка для горизонтального армирования подкранников
 - 4- сетка для косвенного армирования дна стакана подкранников
- Порядковый номер изделия

Пример С2-32- сетка для вертикального армирования подкранников в порядковом номером 32

И.И.В. Листов		Подпись и дата		Взам. инв. №	
1412.1-62-ТТ					
Рук. гр.	Мишель	СТАДИЯ	ЛИСТ	ЛИСТОВ	3
Гл. констр.	Шапиро				
Нач. отд.	Зиновьев				
ТЕХНИЧЕСКИЕ ТРЕБОВАНИЯ		ПРОЕКТНЫЙ ИНСТИТУТ №1			
И.КОНТР.	Шапиро				

23573-03 3

3 Сетки для армирования подошв разра-
ботаны с рабочей арматурой в двух
направлениях (С1-1.. С1-239) и в одном на-
правлении (С1-240.. С1-419)

4 Сетки для вертикального армирования
подколонников (С2-1.. С2-320) разработа-
ны с рабочей арматурой в одном направ-
лении

5 Сетки для горизонтального армирова-
ния подколонников разработаны с рабочей
арматурой в двух направлениях для рядо-
вых фундаментов (С3-1... С3-64) и для фун-
даментов в температурных швах
(С3-65 С3-112).

6 Сетки для косвенного армирования
дна стакана подколонника (С4-1 С4-12)
разработаны с рабочей арматурой в двух
направлениях

7 Продольные и поперечные стержни
сварных сеток следует принимать из
горячекатаной арматурной стали класса
А-III по ГОСТ 5781-82* Допускается также
принимать термоупрочненную сталь
класса Ат-IIIС по ГОСТ 10884-81

Закладные изделия следует изготов-
ливать из стали марки ВСт3кп2 по
ГОСТ 380-71*

8 Сочетания диаметров рабочих и монтаж-
ных стержней в сетках установлены с учетом
обеспечения их жесткости при монтаже

1.412.1-Б.2-ТТ

Лист

2

9 Соединение стержней сеток в местах пересечения про-
изводится контактной точечной сваркой в соответ-
ствии с ГОСТ 14098-85 „Соединения сварные арма-
туры и закладных изделий железобетонных конст-
рукций ЖБИ, конструкция и размеры”

Лазерные соединения анкерных стержней в плас-
тинах производятся автоматической дуговой
сваркой под слоем флюса или контактным спо-
собом в соответствии с ГОСТ 14098-85 и СН 393-78

10. Изготовление сеток предусмотрено на много-
точечных контактно-сварочных машинах МТМ 3244
и МТМ-35 в соответствии с требованиями
ГОСТ 23279-85 „Сетки арматурные сварные для
железобетонных конструкций и изделия Общие
технические условия”

11 Антикоррозионная защита закладных изде-
лий выполняется по указаниям, приведенным в соста-
ве конкретного проекта в соответствии со
СНиП 2.03.11-85

12. Арматурные и закладные изделия должны быть
приняты техническим контролем предприятия-изго-
товителя (поштучно) в соответствии с
ГОСТ 10922-75.

Каждое готовое арматурное и закладное изде-
лие должно иметь бирку с указанием его марки

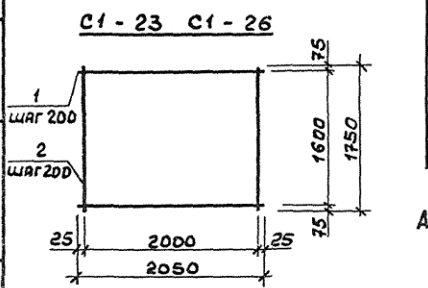
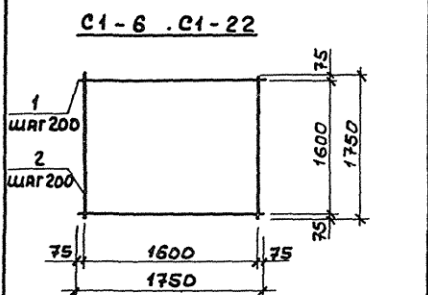
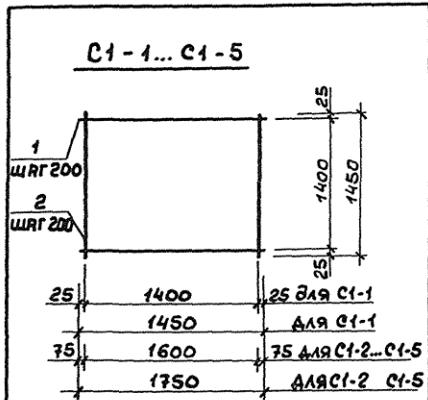
13. Тространственные каркасы из сеток для
вертикального армирования подколонников выпол-
няются контактной точечной сваркой с приме-
нением сварочных клещей, либо вязкой арматуры

1.412.1-Б.2-ТТ

Лист

3

23513-03 4



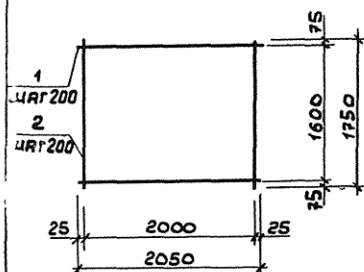
Марка сетки	Поз	Наименование	Кол	Масса ед, кг	Масса сетки кг	Марка сетки	Поз	Наименование	Кол	Масса ед, кг	Масса сетки кг
C1-1	1	Ф 10 A III, l=1450	8	0,90	14,4	C1-14	1	Ф 16 A III, l=1750	9	2,76	38,8
	2	10 A III, l=1450	8	0,90			2	12 A III, l=1750	9	1,55	
C1-2	1	Ф 10 A III, l=1750	8	1,08	16,7	C1-15	1	Ф 18 A III, l=1750	9	3,50	45,5
	2	10 A III, l=1450	9	0,90			2	12 A III, l=1750	9	1,55	
C1-3	1	Ф 12 A III, l=1750	8	1,55	20,5	C1-16	1	Ф 12 A III, l=1750	9	1,55	32,9
	2	10 A III, l=1450	9	0,90			2	14 A III, l=1750	9	2,11	
C1-4	1	Ф 14 A III, l=1750	8	2,11	25,0	C1-17	1	Ф 14 A III, l=1750	9	2,11	38,0
	2	10 A III, l=1450	9	0,90			2	14 A III, l=1750	9	2,11	
C1-5	1	Ф 16 A III, l=1750	8	2,76	30,2	C1-18	1	Ф 16 A III, l=1750	9	2,76	43,8
	2	10 A III, l=1450	9	0,90			2	14 A III, l=1750	9	2,11	
C1-6	1	Ф 10 A III, l=1750	9	1,08	19,4	C1-19	1	Ф 18 A III, l=1750	9	3,50	50,5
	2	10 A III, l=1750	9	1,08			2	14 A III, l=1750	9	2,11	
C1-7	1	Ф 12 A III, l=1750	9	1,55	23,7	C1-20	1	Ф 14 A III, l=1750	9	2,11	43,8
	2	10 A III, l=1750	9	1,08			2	16 A III, l=1750	9	2,76	
C1-8	1	Ф 14 A III, l=1750	9	2,11	28,7	C1-21	1	Ф 16 A III, l=1750	9	2,76	49,7
	2	10 A III, l=1750	9	1,08			2	16 A III, l=1750	9	2,76	
C1-9	1	Ф 16 A III, l=1750	9	2,76	34,6	C1-22	1	Ф 18 A III, l=1750	9	3,50	56,3
	2	10 A III, l=1750	9	1,08			2	16 A III, l=1750	9	2,76	
C1-10	1	Ф 18 A III, l=1750	9	3,50	41,2	C1-23	1	Ф 10 A III, l=2050	9	1,26	23,2
	2	10 A III, l=1750	9	1,08			2	10 A III, l=1750	11	1,08	
C1-11	1	Ф 10 A III, l=1750	9	1,08	23,7	C1-24	1	Ф 12 A III, l=2050	9	1,82	28,3
	2	12 A III, l=1750	9	1,55			2	10 A III, l=1750	11	1,08	
C1-12	1	Ф 12 A III, l=1750	9	1,55	27,9	C1-25	1	Ф 14 A III, l=2050	9	2,48	34,2
	2	12 A III, l=1750	9	1,55			2	10 A III, l=1750	11	1,08	
C1-13	1	Ф 14 A III, l=1750	9	2,11	32,9	C1-26	1	Ф 16 A III, l=2050	9	3,23	41,0
	2	12 A III, l=1750	9	1,55			2	10 A III, l=1750	11	1,08	

Арматура класса А-III по ГОСТ 5781-82 *

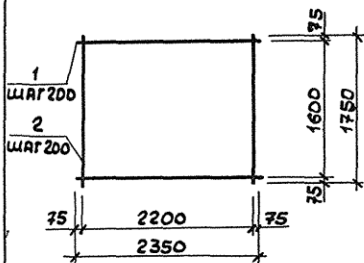
РАЗРАБОТ	Гаврилова			1 412 1-6 2 - 1		
РАССЧИТАЛ	Чевотарь					
ПРОВЕРИЛ	Росина	Мас		Сетка C1-1 C1-239		
РУК ГР	Мишель	Мас		для армирования полов в рабочей арматурой в двух направлениях		
ГЛА КОНСТР	Шапиро	Мас		Страница	Лист	Листов
НАЧ ОТД	Зиковьев	Мас		Р	1	8
И КОНТР	Шапиро	Мас		ПРОЕКТИВНЫЙ ИНСТИТУТ ИИ		

23573-03 5

C1-27 C1-43



C1-44. C1-56



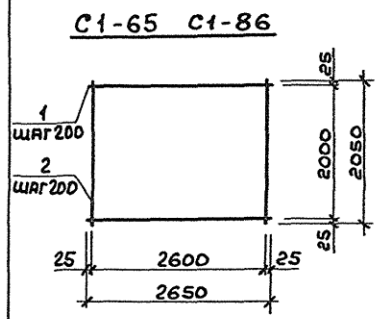
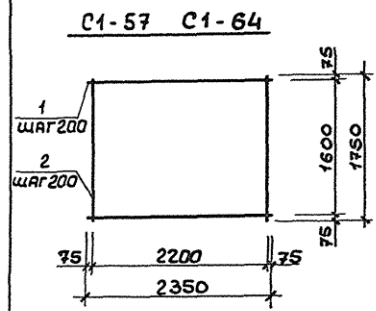
Марка сетки	Поз	Наименование	Кол	Масса ед, кг	Масса сетки, кг	Марка сетки	Поз	Наименование	Кол	Масса ед, кг	Масса сетки, кг
C1-27	1	φ 18 A III, e = 2050	9	4,10	48,8	C1-42	1	φ 22 A III, e = 2050	9	6,12	78,3
	2	10 A III, e = 1750	11	1,08			2	14 A III, e = 1750	11	2,11	
C1-28	1	φ 20 A III, e = 2050	9	5,05	57,3	C1-43	1	φ 25 A III, e = 2050	9	7,89	94,2
	2	10 A III, e = 1750	11	1,08			2	14 A III, e = 1750	11	2,11	
C1-29	1	φ 10 A III, e = 2050	9	1,3	28,8	C1-44	1	φ 10 A III, e = 2350	9	1,45	26,0
	2	12 A III, e = 1750	11	1,55			2	10 A III, e = 1750	12	1,08	
C1-30	1	φ 12 A III, e = 2050	9	1,82	33,4	C1-45	1	φ 12 A III, e = 2350	9	2,09	31,8
	2	12 A III, e = 1750	11	1,55			2	10 A III, e = 1750	12	1,08	
C1-31	1	φ 14 A III, e = 2050	9	2,48	39,4	C1-46	1	φ 14 A III, e = 2350	9	2,84	38,5
	2	12 A III, e = 1750	11	1,55			2	10 A III, e = 1750	12	1,08	
C1-32	1	φ 16 A III, e = 2050	9	3,23	46,1	C1-47	1	φ 16 A III, e = 2350	9	3,71	46,4
	2	12 A III, e = 1750	11	1,55			2	10 A III, e = 1750	12	1,08	
C1-33	1	φ 18 A III, e = 2050	9	4,10	54,0	C1-48	1	φ 18 A III, e = 2350	9	4,70	55,3
	2	12 A III, e = 1750	11	1,55			2	10 A III, e = 1750	12	1,08	
C1-34	1	φ 20 A III, e = 2050	9	5,05	62,5	C1-49	1	φ 20 A III, e = 2350	9	5,80	65,2
	2	12 A III, e = 1750	11	1,55			2	10 A III, e = 1750	12	1,08	
C1-35	1	φ 22 A III, e = 2050	9	6,12	72,1	C1-50	1	φ 10 A III, e = 2350	9	1,45	31,7
	2	12 A III, e = 1750	11	1,55			2	12 A III, e = 1750	12	1,55	
C1-36	1	φ 25 A III, e = 2050	9	7,89	88,1	C1-51	1	φ 12 A III, e = 2350	9	2,09	37,4
	2	12 A III, e = 1750	11	1,55			2	12 A III, e = 1750	12	1,55	
C1-37	1	φ 12 A III, e = 2050	9	1,82	39,6	C1-52	1	φ 14 A III, e = 2350	9	2,84	44,2
	2	14 A III, e = 1750	11	2,11			2	12 A III, e = 1750	12	1,55	
C1-38	1	φ 14 A III, e = 2050	9	2,48	45,5	C1-53	1	φ 16 A III, e = 2350	9	3,71	52,0
	2	14 A III, e = 1750	11	2,11			2	12 A III, e = 1750	12	1,55	
C1-39	1	φ 16 A III, e = 2050	9	3,23	52,3	C1-54	1	φ 18 A III, e = 2350	9	4,70	60,9
	2	14 A III, e = 1750	11	2,11			2	12 A III, e = 1750	12	1,55	
C1-40	1	φ 18 A III, e = 2050	9	4,10	60,1	C1-55	1	φ 20 A III, e = 2350	9	5,80	70,8
	2	14 A III, e = 1750	11	2,11			2	12 A III, e = 1750	12	1,55	
C1-41	1	φ 20 A III, e = 2050	9	5,05	68,7	C1-56	1	φ 22 A III, e = 2350	9	7,01	81,7
	2	14 A III, e = 1750	11	2,11			2	12 A III, e = 1750	12	1,55	

Примечание см л 1

1 4121-Б 2-1

Лист
2

23573-03 6



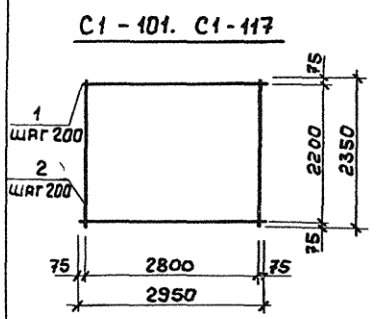
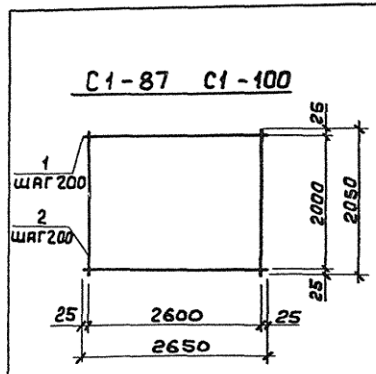
МАРКА сетки	Поз	Наименование	Кол	Масса ед, кг	Масса сетки, кг	Марка сетки	Поз	Наименование	Кол	Масса ед, кг	Масса сетки, кг
C1-57	1	φ 25 A III, l = 2350	9	9,05	100,1	C1-72	1	φ 12 A III, l = 2650	11	2,35	51,3
	2	12 A III, l = 1750	12	1,55			2	12 A III, l = 2050	14	1,82	
C1-58	1	φ 12 A III, l = 2350	9	2,09	44,1	C1-73	1	φ 14 A III, l = 2650	11	3,20	60,7
	2	14 A III, l = 1750	12	2,11			2	12 A III, l = 2050	14	1,82	
C1-59	1	φ 14 A III, l = 2350	9	2,84	50,9	C1-74	1	φ 16 A III, l = 2650	11	4,18	71,5
	2	14 A III, l = 1750	12	2,11			2	12 A III, l = 2050	14	1,82	
C1-60	1	φ 16 A III, l = 2350	9	3,71	58,7	C1-75	1	φ 18 A III, l = 2650	11	5,29	83,7
	2	14 A III, l = 1750	12	2,11			2	12 A III, l = 2050	14	1,82	
C1-61	1	φ 18 A III, l = 2350	9	4,70	67,6	C1-76	1	φ 20 A III, l = 2650	11	6,53	97,3
	2	14 A III, l = 1750	12	2,11			2	12 A III, l = 2050	14	1,82	
C1-62	1	φ 20 A III, l = 2350	9	5,80	77,5	C1-77	1	φ 22 A III, l = 2650	11	7,91	112,5
	2	14 A III, l = 1750	12	2,11			2	12 A III, l = 2050	14	1,82	
C1-63	1	φ 22 A III, l = 2350	9	7,01	88,4	C1-78	1	φ 25 A III, l = 2650	11	10,2	137,2
	2	14 A III, l = 1750	12	2,11			2	12 A III, l = 2050	14	1,82	
C1-64	1	φ 25 A III, l = 2350	9	9,05	106,8	C1-79	1	φ 12 A III, l = 2650	11	2,35	60,6
	2	14 A III, l = 1750	12	2,11			2	14 A III, l = 2050	14	2,48	
C1-65	1	φ 10 A III, l = 2650	11	1,64	35,7	C1-80	1	φ 14 A III, l = 2650	11	3,20	69,9
	2	10 A III, l = 2050	14	1,26			2	14 A III, l = 2050	14	2,48	
C1-66	1	φ 12 A III, l = 2650	11	2,35	43,5	C1-81	1	φ 16 A III, l = 2650	11	4,18	80,7
	2	10 A III, l = 2050	14	1,26			2	14 A III, l = 2050	14	2,48	
C1-67	1	φ 14 A III, l = 2650	11	3,20	52,8	C1-82	1	φ 18 A III, l = 2650	11	5,29	92,9
	2	10 A III, l = 2050	14	1,26			2	14 A III, l = 2050	14	2,48	
C1-68	1	φ 16 A III, l = 2650	11	4,18	63,6	C1-83	1	φ 20 A III, l = 2650	11	6,53	106,6
	2	10 A III, l = 2050	14	1,26			2	14 A III, l = 2050	14	2,48	
C1-69	1	φ 18 A III, l = 2650	11	5,29	75,8	C1-84	1	φ 22 A III, l = 2650	11	7,91	121,7
	2	10 A III, l = 2050	14	1,26			2	14 A III, l = 2050	14	2,48	
C1-70	1	φ 20 A III, l = 2650	11	6,53	89,5	C1-85	1	φ 25 A III, l = 2650	11	10,20	146,9
	2	10 A III, l = 2050	14	1,26			2	14 A III, l = 2050	14	2,48	
C1-71	1	φ 10 A III, l = 2650	11	1,64	43,5	C1-86	1	φ 14 A III, l = 2650	11	3,20	80,4
	2	12 A III, l = 2050	14	1,82			2	16 A III, l = 2050	14	3,23	

Примечание см. л. 1

1.412 1-Б.2-1 Лист 3

23573-03 7

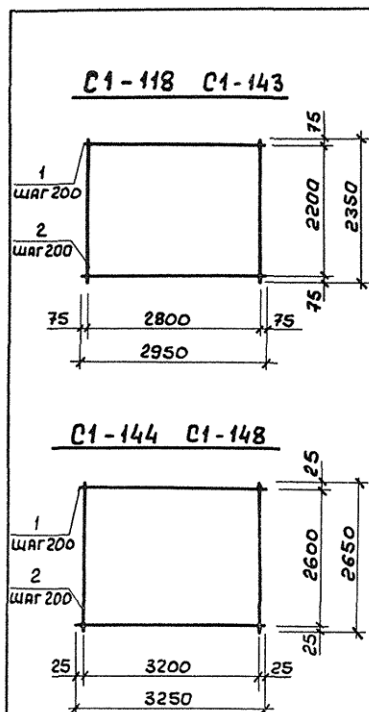
Шифр изделия, Подпись и дата, Взам.инв.№



Примечание см л 1

Марка сетки	Поз.	Наименование	Кол	Масса ед, кг	Масса сетки, кг	Марка сетки	Поз.	Наименование	Кол	Масса ед, кг	Масса сетки, кг
C1-87	1	φ 16 A III, l = 2650	11	4,18	91,2	C1-103	1	φ 14 A III, l = 2950	12	3,56	64,5
	2	16 A III, l = 2050	14	3,23			2	10 A III, l = 2350	15	1,45	
C1-88	1	φ 18 A III, l = 2650	11	5,29	103,4	C1-104	1	φ 16 A III, l = 2950	12	4,66	77,7
	2	16 A III, l = 2050	14	3,23			2	10 A III, l = 2350	15	1,45	
C1-89	1	φ 20 A III, l = 2650	11	6,53	117,1	C1-105	1	φ 18 A III, l = 2950	12	5,89	92,4
	2	16 A III, l = 2050	14	3,23			2	10 A III, l = 2350	15	1,45	
C1-90	1	φ 22 A III, l = 2650	11	7,91	132,2	C1-106	1	φ 20 A III, l = 2950	12	7,27	109,0
	2	16 A III, l = 2050	14	3,23			2	10 A III, l = 2350	15	1,45	
C1-91	1	φ 25 A III, l = 2650	11	10,20	157,4	C1-107	1	φ 10 A III, l = 2950	12	1,82	53,2
	2	16 A III, l = 2050	14	3,23			2	12 A III, l = 2350	15	2,09	
C1-92	1	φ 16 A III, l = 2650	11	4,18	103,4	C1-108	1	φ 12 A III, l = 2950	12	2,62	62,8
	2	18 A III, l = 2050	14	4,10			2	12 A III, l = 2350	15	2,09	
C1-93	1	φ 18 A III, l = 2650	11	5,29	115,6	C1-109	1	φ 14 A III, l = 2950	12	3,56	74,1
	2	18 A III, l = 2050	14	4,10			2	12 A III, l = 2350	15	2,09	
C1-94	1	φ 20 A III, l = 2650	11	6,53	129,2	C1-110	1	φ 16 A III, l = 2950	12	4,66	87,3
	2	18 A III, l = 2050	14	4,10			2	12 A III, l = 2350	15	2,09	
C1-95	1	φ 22 A III, l = 2650	11	7,91	144,4	C1-111	1	φ 18 A III, l = 2950	12	5,89	102,0
	2	18 A III, l = 2050	14	4,10			2	12 A III, l = 2350	15	2,09	
C1-96	1	φ 25 A III, l = 2650	11	10,20	169,6	C1-112	1	φ 20 A III, l = 2950	12	7,27	118,6
	2	18 A III, l = 2050	14	4,10			2	12 A III, l = 2350	15	2,09	
C1-97	1	φ 18 A III, l = 2650	11	5,29	128,9	C1-113	1	φ 22 A III, l = 2950	12	8,80	137,0
	2	20 A III, l = 2050	14	5,05			2	12 A III, l = 2350	15	2,09	
C1-98	1	φ 20 A III, l = 2650	11	6,53	142,5	C1-114	1	φ 25 A III, l = 2950	12	11,36	167,7
	2	20 A III, l = 2050	14	5,05			2	12 A III, l = 2350	15	2,09	
C1-99	1	φ 22 A III, l = 2650	11	7,91	157,7	C1-115	1	φ 12 A III, l = 2950	12	2,62	74,0
	2	20 A III, l = 2050	14	5,05			2	14 A III, l = 2350	15	2,84	
C1-100	1	φ 25 A III, l = 2650	11	10,20	182,9	C1-116	1	φ 14 A III, l = 2950	12	3,56	85,3
	2	20 A III, l = 2050	14	5,05			2	14 A III, l = 2350	15	2,84	
C1-101	1	φ 10 A III, l = 2950	12	1,82	43,6	C1-117	1	φ 16 A III, l = 2950	12	4,66	98,5
	2	10 A III, l = 2350	15	1,45			2	14 A III, l = 2350	15	2,84	
C1-102	1	φ 12 A III, l = 2950	12	2,62	53,2	1.412 1-Б 2-1					Иуст
	2	10 A III, l = 2350	15	1,45							4

23573-03 8

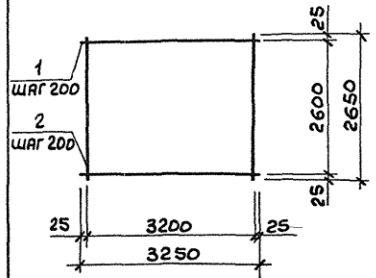


Примечание см л 1

Марка сетки	Поз	Наименование	Кол	Масса ед, кг	Масса сетки, кг	Марка сетки	Поз	Наименование	Кол	Масса ед, кг	Масса сетки, кг
С1-118	1	φ 18 А III, e = 2950	12	5,89	113,3	С1-134	1	φ 28 А III, e = 2950	12	14,25	241,5
	2	14 А III, e = 2350	15	2,84			2	18 А III, e = 2350	15	4,70	
С1-119	1	φ 20 А III, e = 2950	12	7,27	129,8	С1-135	1	φ 18 А III, e = 2950	12	5,89	157,7
	2	14 А III, e = 2350	15	2,84			2	20 А III, e = 2350	15	5,80	
С1-120	1	φ 22 А III, e = 2950	12	8,80	146,2	С1-136	1	φ 20 А III, e = 2950	12	7,27	174,2
	2	14 А III, e = 2350	15	2,84			2	20 А III, e = 2350	15	5,80	
С1-121	1	φ 25 А III, e = 2950	12	11,36	178,9	С1-137	1	φ 22 А III, e = 2950	12	8,80	192,6
	2	14 А III, e = 2350	15	2,84			2	20 А III, e = 2350	15	5,80	
С1-122	1	φ 28 А III, e = 2950	12	14,25	213,6	С1-138	1	φ 22 А III, e = 2950	12	8,80	223,3
	2	14 А III, e = 2350	15	2,84			2	20 А III, e = 2350	15	5,80	
С1-123	1	φ 16 А III, e = 2950	12	4,66	111,6	С1-139	1	φ 28 А III, e = 2950	12	14,25	258,0
	2	16 А III, e = 2350	15	3,71			2	20 А III, e = 2350	15	5,80	
С1-124	1	φ 18 А III, e = 2950	12	5,89	126,3	С1-140	1	φ 20 А III, e = 2950	12	7,27	192,4
	2	16 А III, e = 2350	15	3,71			2	22 А III, e = 2350	15	7,01	
С1-125	1	φ 20 А III, e = 2950	12	7,27	142,9	С1-141	1	φ 22 А III, e = 2950	12	8,80	210,8
	2	16 А III, e = 2350	15	3,71			2	22 А III, e = 2350	15	7,01	
С1-126	1	φ 22 А III, e = 2950	12	8,80	161,3	С1-142	1	φ 25 А III, e = 2950	12	11,36	241,5
	2	16 А III, e = 2350	15	3,71			2	22 А III, e = 2350	15	7,01	
С1-127	1	φ 25 А III, e = 2950	12	11,36	192,0	С1-143	1	φ 28 А III, e = 2950	12	14,25	276,2
	2	16 А III, e = 2350	15	3,71			2	22 А III, e = 2350	15	7,01	
С1-128	1	φ 28 А III, e = 2950	12	14,25	226,7	С1-144	1	φ 10 А III, e = 3250	14	2,01	56,0
	2	16 А III, e = 2350	15	3,71			2	10 А III, e = 2650	17	1,64	
С1-129	1	φ 16 А III, e = 2950	12	4,66	126,4	С1-145	1	φ 12 А III, e = 3250	14	2,89	68,3
	2	18 А III, e = 2350	15	4,70			2	10 А III, e = 2650	17	1,64	
С1-130	1	φ 18 А III, e = 2950	12	5,89	141,2	С1-146	1	φ 14 А III, e = 3250	14	3,93	82,9
	2	18 А III, e = 2350	15	4,70			2	10 А III, e = 2650	17	1,64	
С1-131	1	φ 20 А III, e = 2950	12	7,27	157,7	С1-147	1	φ 16 А III, e = 3250	14	5,13	99,7
	2	18 А III, e = 2350	15	4,70			2	10 А III, e = 2650	17	1,64	
С1-132	1	φ 22 А III, e = 2950	12	8,80	176,1	С1-148	1	φ 18 А III, e = 3250	14	6,49	118,7
	2	18 А III, e = 2350	15	4,70			2	10 А III, e = 2650	17	1,64	
С1-133	1	φ 25 А III, e = 2950	12	11,36	206,8	1.412 1-6 2 - 1					Ауст
	2	18 А III, e = 2350	15	4,70							5

23573-03 9

C1-149 C1-179

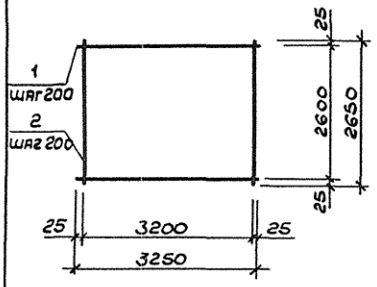


Марка сетки	Поз	Наименование	Кол	Масса ед, кг	Масса сетки, кг	Марка сетки	Поз	Наименование	Кол	Масса ед, кг	Масса сетки, кг
C1-149	1	φ 20 A III, l = 3250	14	8,01	140,0	C1-165	1	φ 28 A III, l = 3250	14	15,70	274,2
	2	10 A III, l = 2650	17	1,64			2	14 A III, l = 2650	17	3,20	
C1-150	1	φ 10 A III, l = 3250	14	2,01	68,1	C1-166	1	φ 14 A III, l = 3250	14	3,93	126,1
	2	12 A III, l = 2650	17	2,35			2	16 A III, l = 2650	17	4,18	
C1-151	1	φ 12 A III, l = 3250	14	2,89	80,4	C1-167	1	φ 16 A III, l = 3250	14	5,13	142,9
	2	12 A III, l = 2650	17	2,35			2	16 A III, l = 2650	17	4,18	
C1-152	1	φ 14 A III, l = 3250	14	3,93	95,0	C1-168	1	φ 18 A III, l = 3250	14	6,49	161,9
	2	12 A III, l = 2650	17	2,35			2	16 A III, l = 2650	17	4,18	
C1-153	1	φ 16 A III, l = 3250	14	5,13	111,8	C1-169	1	φ 20 A III, l = 3250	14	8,01	183,2
	2	12 A III, l = 2650	17	2,35			2	16 A III, l = 2650	17	4,18	
C1-154	1	φ 18 A III, l = 3250	14	6,49	130,8	C1-170	1	φ 22 A III, l = 3250	14	9,70	206,9
	2	12 A III, l = 2650	17	2,35			2	16 A III, l = 2650	17	4,18	
C1-155	1	φ 20 A III, l = 3250	14	8,01	152,1	C1-171	1	φ 25 A III, l = 3250	14	12,51	246,2
	2	12 A III, l = 2650	17	2,35			2	16 A III, l = 2650	17	4,18	
C1-156	1	φ 22 A III, l = 3250	14	9,70	175,8	C1-172	1	φ 28 A III, l = 3250	14	15,70	290,9
	2	12 A III, l = 2650	17	2,35			2	16 A III, l = 2650	17	4,18	
C1-157	1	φ 25 A III, l = 3250	14	12,51	215,1	C1-173	1	φ 16 A III, l = 3250	14	5,13	161,8
	2	12 A III, l = 2650	17	2,35			2	18 A III, l = 2650	17	5,29	
C1-158	1	φ 12 A III, l = 3250	14	2,89	94,9	C1-174	1	φ 18 A III, l = 3250	14	6,49	180,8
	2	14 A III, l = 2650	17	3,20			2	18 A III, l = 2650	17	5,29	
C1-159	1	φ 14 A III, l = 3250	14	3,93	109,4	C1-175	1	φ 20 A III, l = 3250	14	8,01	202,1
	2	14 A III, l = 2650	17	3,20			2	18 A III, l = 2650	17	5,29	
C1-160	1	φ 16 A III, l = 3250	14	5,13	126,2	C1-176	1	φ 22 A III, l = 3250	14	9,70	225,7
	2	14 A III, l = 2650	17	3,20			2	18 A III, l = 2650	17	5,29	
C1-161	1	φ 18 A III, l = 3250	14	6,49	145,3	C1-177	1	φ 25 A III, l = 3250	14	12,51	265,1
	2	14 A III, l = 2650	17	3,20			2	18 A III, l = 2650	17	5,29	
C1-162	1	φ 20 A III, l = 3250	14	8,01	166,5	C1-178	1	φ 28 A III, l = 3250	14	15,70	309,7
	2	14 A III, l = 2650	17	3,20			2	18 A III, l = 2650	17	5,29	
C1-163	1	φ 22 A III, l = 3250	14	9,70	190,2	C1-179	1	φ 18 A III, l = 3250	14	6,49	201,9
	2	14 A III, l = 2650	17	3,20			2	20 A III, l = 2650	17	6,53	
C1-164	1	φ 25 A III, l = 3250	14	12,51	229,5	1.412 1-Б 2-1					
	2	14 A III, l = 2650	17	3,20		23573-03 10					

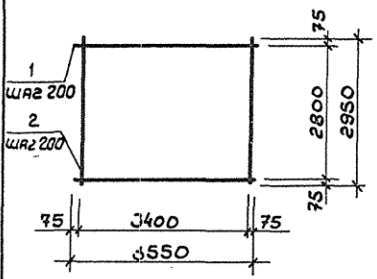
Примечание см л 1

Лист № 001 из 001. Листов 001 из 001.

С1-180 С1-190



С1-191 С1-210

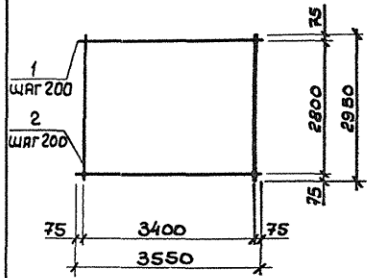


Примечание см А 1

Марка сетки	Поз.	Наименование	Кол.	Масса ед., кг	Масса сетки, кг	Марка сетки	Поз.	Наименование	Кол.	Масса ед., кг	Масса сетки, кг
С1-180	1	φ 20 А III, l = 3250	14	8,01	223,2	С1-196	1	φ 20 А III, l = 3550	15	8,75	164,0
	2	20 А III, l = 2650	17	6,53			2	40 А III, l = 2950	18	1,82	
С1-181	1	φ 22 А III, l = 3250	14	9,70	246,8	С1-197	1	φ 10 А III, l = 3550	15	2,19	80,0
	2	20 А III, l = 2650	17	6,53			2	12 А III, l = 2950	18	2,62	
С1-182	1	φ 25 А III, l = 3250	14	12,51	286,1	С1-198	1	φ 12 А III, l = 3550	15	3,15	94,4
	2	20 А III, l = 2650	17	6,53			2	12 А III, l = 2950	18	2,62	
С1-183	1	φ 28 А III, l = 3250	14	15,70	330,8	С1-199	1	φ 14 А III, l = 3550	15	4,29	111,5
	2	20 А III, l = 2650	17	6,53			2	12 А III, l = 2950	18	2,62	
С1-184	1	φ 20 А III, l = 3250	14	8,01	246,6	С1-200	1	φ 16 А III, l = 3550	15	5,60	131,2
	2	22 А III, l = 2650	17	7,91			2	12 А III, l = 2950	18	2,62	
С1-185	1	φ 22 А III, l = 3250	14	9,70	270,3	С1-201	1	φ 18 А III, l = 3550	15	7,09	153,5
	2	22 А III, l = 2650	17	7,91			2	12 А III, l = 2950	18	2,62	
С1-186	1	φ 25 А III, l = 3250	14	12,51	309,6	С1-202	1	φ 20 А III, l = 3550	15	8,75	178,4
	2	22 А III, l = 2650	17	7,91			2	12 А III, l = 2950	18	2,62	
С1-187	1	φ 28 А III, l = 3250	14	15,70	354,3	С1-203	1	φ 22 А III, l = 3550	15	10,59	206,0
	2	22 А III, l = 2650	17	7,91			2	12 А III, l = 2950	18	2,62	
С1-188	1	φ 22 А III, l = 3250	14	9,70	309,2	С1-204	1	φ 25 А III, l = 3550	15	13,67	252,2
	2	25 А III, l = 2650	17	10,20			2	12 А III, l = 2950	18	2,62	
С1-189	1	φ 25 А III, l = 3250	14	12,51	348,5	С1-205	1	φ 12 А III, l = 3550	15	3,15	111,3
	2	25 А III, l = 2650	17	10,20			2	14 А III, l = 2950	18	3,56	
С1-190	1	φ 28 А III, l = 3250	14	15,70	393,2	С1-206	1	φ 14 А III, l = 3550	15	4,29	128,4
	2	25 А III, l = 2650	17	10,20			2	14 А III, l = 2950	18	3,56	
С1-191	1	φ 10 А III, l = 3550	15	2,19	65,6	С1-207	1	φ 16 А III, l = 3550	15	5,60	148,1
	2	10 А III, l = 2950	18	1,82			2	14 А III, l = 2950	18	3,56	
С1-192	1	φ 12 А III, l = 3550	15	3,15	80,0	С1-208	1	φ 18 А III, l = 3550	15	7,09	170,4
	2	10 А III, l = 2950	18	1,82			2	14 А III, l = 2950	18	3,56	
С1-193	1	φ 14 А III, l = 3550	15	4,29	97,1	С1-209	1	φ 20 А III, l = 3550	15	8,75	195,3
	2	10 А III, l = 2950	18	1,82			2	14 А III, l = 2950	18	3,56	
С1-194	1	φ 16 А III, l = 3550	15	5,60	116,8	С1-210	1	φ 22 А III, l = 3550	15	10,59	222,9
	2	10 А III, l = 2950	18	1,82			2	14 А III, l = 2950	18	3,56	
С1-195	1	φ 18 А III, l = 3550	15	7,09	139,1	1.412 1-6 2-1					Лист
	2	10 А III, l = 2950	18	1,82							7

23573-03 II

С1 - 211 С1 - 239



Марка сетки	Поз	Наименование	Кол	Масса ед, кг	Масса сетки, кг	Марка сетки	Поз	Наименование	Кол	Масса ед, кг	Масса сетки, кг
С1-211	1	φ 25 A III, l = 3550	15	13,67	269,1	С1-227	1	φ 20 A III, l = 3550	15	8,75	262,1
	2	14 A III, l = 2950	18	3,56			2	20 A III, l = 2950	18	7,27	
С1-212	1	φ 28 A III, l = 3550	15	17,15	321,3	С1-228	1	φ 22 A III, l = 3550	15	10,59	289,7
	2	14 A III, l = 2950	18	3,56			2	20 A III, l = 2950	18	7,27	
С1-213	1	φ 14 A III, l = 3550	15	4,29	148,2	С1-229	1	φ 25 A III, l = 3550	15	13,67	335,9
	2	16 A III, l = 2950	18	4,66			2	20 A III, l = 2950	18	7,27	
С1-214	1	φ 16 A III, l = 3550	15	5,60	167,9	С1-230	1	φ 28 A III, l = 3550	15	17,15	388,1
	2	16 A III, l = 2950	18	4,66			2	20 A III, l = 2950	18	7,27	
С1-215	1	φ 18 A III, l = 3550	15	7,09	190,2	С1-231	1	φ 20 A III, l = 3550	15	8,75	289,7
	2	16 A III, l = 2950	18	4,66			2	22 A III, l = 2950	18	8,80	
С1-216	1	φ 20 A III, l = 3550	15	8,75	215,1	С1-232	1	φ 22 A III, l = 3550	15	10,59	317,3
	2	16 A III, l = 2950	18	4,66			2	22 A III, l = 2950	18	8,80	
С1-217	1	φ 22 A III, l = 3550	15	10,59	242,7	С1-233	1	φ 25 A III, l = 3550	15	13,67	363,5
	2	16 A III, l = 2950	18	4,66			2	22 A III, l = 2950	18	8,80	
С1-218	1	φ 25 A III, l = 3550	15	13,67	288,9	С1-234	1	φ 28 A III, l = 3550	15	17,15	415,7
	2	16 A III, l = 2950	18	4,66			2	22 A III, l = 2950	18	8,80	
С1-219	1	φ 28 A III, l = 3550	15	17,15	344,1	С1-235	1	φ 22 A III, l = 3550	15	10,59	363,3
	2	16 A III, l = 2950	18	4,66			2	25 A III, l = 2950	18	11,36	
С1-220	1	φ 16 A III, l = 3550	15	5,60	190,0	С1-236	1	φ 25 A III, l = 3550	15	13,67	409,5
	2	18 A III, l = 2950	18	5,89			2	25 A III, l = 2950	18	11,36	
С1-221	1	φ 18 A III, l = 3550	15	7,09	212,4	С1-237	1	φ 28 A III, l = 3550	15	17,15	461,7
	2	18 A III, l = 2950	18	5,89			2	25 A III, l = 2950	18	11,36	
С1-222	1	φ 20 A III, l = 3550	15	8,75	237,3	С1-238	1	φ 25 A III, l = 3550	15	13,67	461,6
	2	18 A III, l = 2950	18	5,89			2	28 A III, l = 2950	18	14,25	
С1-223	1	φ 22 A III, l = 3550	15	10,59	264,9	С1-239	1	φ 28 A III, l = 3550	15	17,15	513,8
	2	18 A III, l = 2950	18	5,89			2	28 A III, l = 2950	18	14,25	
С1-224	1	φ 25 A III, l = 3550	15	13,67	311,1	1.412 1-Б 2 - 1					Лист 8
	2	18 A III, l = 2950	18	5,89							
С1-225	1	φ 28 A III, l = 3550	15	17,15	363,3						
	2	18 A III, l = 2950	18	5,89							
С1-226	1	φ 18 A III, l = 3550	15	7,09	237,2						
	2	20 A III, l = 2950	18	7,27							

Примечание см. л 1

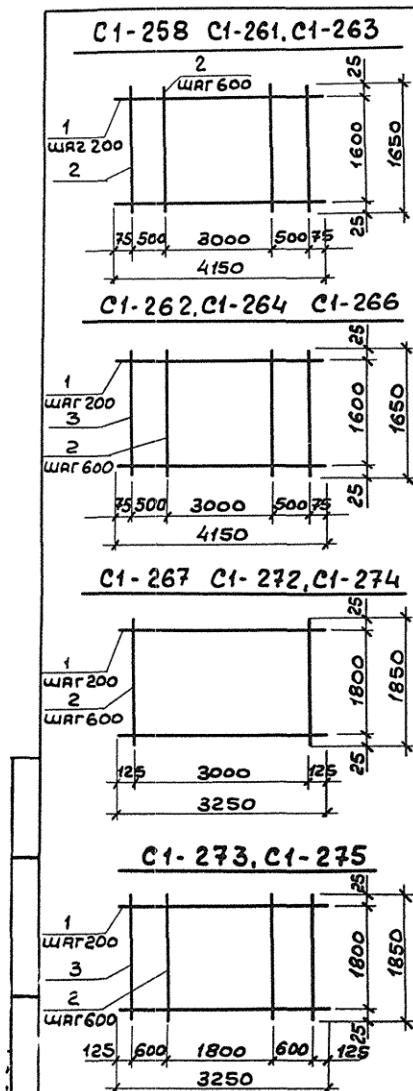
23573-03 12

МАРКА сетки	Поз	Наименование	Кол	Масса ед, кг	Масса сетки, кг	МАРКА сетки	Поз	Наименование	Кол	Масса ед, кг	Масса сетки, кг
С1-240, С1-241, С1-243, С1-249 С1-252, С1-254	С1-240	1	φ 10А III, l = 3850	8	2,38	С1-249	1	φ 10А III, l = 3850	9	2,38	24,0
		2	6А III, l = 1450	7	0,32		2	6А III, l = 1650	7	0,37	
	С1-241	1	φ 12А III, l = 3850	8	3,42	С1-250	1	φ 12А III, l = 3850	9	3,42	33,3
		2	6А III, l = 1450	7	0,32		2	6А III, l = 1650	7	0,37	
	С1-242	1	φ 14А III, l = 3850	8	4,65	С1-251	1	φ 14А III, l = 3850	9	4,65	46,4
		2	6А III, l = 1450	5	0,32		2	8А III, l = 1650	7	0,65	
		3	8А III, l = 1450	2	0,57		С1-252	1	φ 16А III, l = 3850	9	
С1-243	1	φ 16А III, l = 3850	8	6,08	2	8А III, l = 1650		7	0,65		
	С1-244	1	φ 18А III, l = 3850	8	7,69	С1-253	1	φ 18А III, l = 3850	9	7,69	74,5
2		8А III, l = 1450	5	0,57	2		8А III, l = 1650	5	0,65		
3		10А III, l = 1450	2	0,89	3		10А III, l = 1650	2	1,02		
С1-242, С1-244 С1-248, С1-253, С1-255 С1-257	С1-245	1	φ 20А III, l = 3850	8	9,49	С1-254	1	φ 20А III, l = 3850	9	9,49	92,5
		2	8А III, l = 1450	5	0,57		2	10А III, l = 1650	7	1,02	
		3	10А III, l = 1450	2	0,89		С1-255	1	φ 22А III, l = 3850	9	
С1-246	1	φ 22А III, l = 3850	8	11,49	2	10А III, l = 1650		5	1,02		
	С1-247	2	10А III, l = 1450	5	0,89	3	12А III, l = 1650	2	1,46	111,4	
С1-248		1	φ 25А III, l = 3850	8	14,82	С1-256	1	φ 25А III, l = 3850	9		14,82
		2	10А III, l = 1450	5	0,89		2	10А III, l = 1650	5		1,02
С1-248	С1-248	3	12А III, l = 1450	2	1,29	С1-257	1	φ 28А III, l = 3850	9	18,6	178,7
		1	φ 28А III, l = 3850	8	18,6		2	12А III, l = 1650	5	1,46	
		2	10А III, l = 1450	5	0,89		3	14А III, l = 1650	2	1,99	

АРМАТУРА КЛАССА А-III по ГОСТ 5781-82*

РАЗРАБ	Николаева	Л.И.	1 412 1-Б 2-2		
РАСЧИТ	Чеботарь	?			
ПРОВЕРКА	Росина	Л.С.	Сетка С1-240 С1-419		
РУК ГР	Мишель	И.И.	ДЛЯ АРМИРОВАНИЯ ПОДШВ		
ГЛАВ. КОНСТР	Шяпиро	И.И.	С РАБОЧЕЙ АРМАТУРОЙ		
НАЧ. ОТД	Зимовьев	И.И.	В ОДНОМ НАПРАВЛЕНИИ		
И. КОМЕТР	Шяпиро	И.И.	ПРОЕКТНЫЙ ИНСТИТУТ №1		

23573-03 13

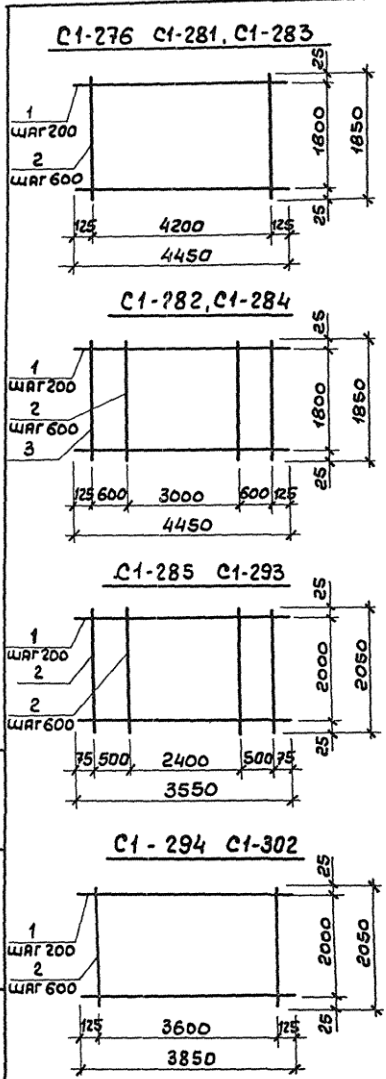


МАРКА сетки	Поз	Наименование	Кол	Масса ед, кг	Масса сетки, кг	МАРКА сетки	Поз	Наименование	Кол	Масса ед, кг	Масса сетки, кг
C1-258	1	Φ 10A III, l=4150	9	2,56	26,0	C1-267	1	Φ 10A III, l=3250	10	2,01	22,5
	2	6A III, l=1650	8	0,37			2	6A III, l=1850	6	0,41	
C1-259	1	Φ 12A III, l=4150	9	3,68	36,1	C1-268	1	Φ 12A III, l=3250	10	2,89	33,3
	2	6A III, l=1650	8	0,37			2	8A III, l=1850	6	0,73	
C1-260	1	Φ 14A III, l=4150	9	5,01	50,3	C1-269	1	Φ 14A III, l=3250	10	3,93	43,7
	2	8A III, l=1650	8	0,65			2	8A III, l=1850	6	0,73	
C1-261	1	Φ 16A III, l=4150	9	6,55	64,2	C1-270	1	Φ 16A III, l=3250	10	5,13	55,7
	2	8A III, l=1650	8	0,65			2	8A III, l=1850	6	0,73	
C1-262	1	Φ 18A III, l=4150	9	8,29	80,6	C1-271	1	Φ 18A III, l=3250	10	6,49	71,8
	2	8A III, l=1650	6	0,65			2	10A III, l=1850	6	1,14	
	3	10A III, l=1650	2	1,02		C1-272	1	Φ 20A III, l=3250	10	8,01	87,0
C1-263	1	Φ 20A III, l=4150	9	10,23	2		10A III, l=1850	6	1,14		
	2	10A III, l=1650	8	1,02	C1-273	1	Φ 22A III, l=3250	10	9,7	101,6	
C1-264	1	Φ 22A III, l=4150	9	12,38		2	10A III, l=1850	4	1,14		
	2	10A III, l=1650	6	1,02		3	12A III, l=1850	2	1,64		
	3	12A III, l=1650	2	1,46	C1-274	1	Φ 25A III, l=3250	10	12,51	135,0	
C1-265	1	Φ 25A III, l=4150	9	15,98		2	12A III, l=1850	6	1,64		
	2	10A III, l=1650	6	1,02	C1-275	1	Φ 28A III, l=3250	10	15,7	168,0	
	3	12A III, l=1650	2	1,46		2	12A III, l=1850	4	1,64		
C1-266	1	Φ 28A III, l=4150	9	20,04	193,1	3	14A III, l=1850	2	2,23		
	2	12A III, l=1650	6	1,46							
	3	14A III, l=1650	2	1,99							

Примечание см л 1

1.412 1-6.2-2

23573-03/14



Марка сетки	Поз.	Наименование	Кол.	Масса ед., кг	Масса сетки, кг	Марка сетки	Поз.	Наименование	Кол.	Масса ед., кг	Масса сетки, кг
C1-276	1	φ 10 A III, l = 4450	10	2,75	30,8	C1-289	1	φ 18 A III, l = 3550	11	7,09	86,8
	2	8 A III, l = 1850	8	0,41			2	10 A III, l = 2050	7	1,26	
C1-277	1	φ 12 A III, l = 4450	10	3,95	45,3	C1-290	1	φ 20 A III, l = 3550	11	8,75	105,1
	2	8 A III, l = 1850	8	0,73			2	10 A III, l = 2050	7	1,26	
C1-278	1	φ 14 A III, l = 4450	10	5,38	59,6	C1-291	1	φ 22 A III, l = 3550	11	10,59	129,2
	2	8 A III, l = 1850	8	0,73			2	12 A III, l = 2050	7	1,82	
C1-279	1	φ 16 A III, l = 4450	10	7,02	76,0	C1-292	1	φ 25 A III, l = 3550	11	13,67	163,1
	2	8 A III, l = 1850	8	0,73			2	12 A III, l = 2050	7	1,82	
C1-280	1	φ 18 A III, l = 4450	10	8,89	98,0	C1-293	1	φ 28 A III, l = 3550	11	17,15	206,0
	2	10 A III, l = 1850	8	1,14			2	14 A III, l = 2050	7	2,48	
C1-281	1	φ 20 A III, l = 4450	10	10,97	118,8	C1-294	1	φ 10 A III, l = 3850	11	2,36	31,6
	2	10 A III, l = 1850	8	1,14			2	8 A III, l = 2050	7	0,81	
C1-282	1	φ 22 A III, l = 4450	10	13,28	142,9	C1-295	1	φ 12 A III, l = 3850	11	3,42	43,3
	2	10 A III, l = 1850	6	1,14			2	8 A III, l = 2050	7	0,81	
	3	12 A III, l = 1850	2	1,64			C1-296	1	φ 14 A III, l = 3850	11	
C1-283	1	φ 25 A III, l = 4450	10	17,13	184,4	2		8 A III, l = 2050	7	0,81	
	2	12 A III, l = 1850	8	1,64		C1-297		1	φ 16 A III, l = 3850	11	6,08
	3	φ 28 A III, l = 4450	10	21,49			2	10 A III, l = 2050	7	1,26	
C1-284	1	φ 12 A III, l = 1850	6	1,64	229,2		C1-298	1	φ 18 A III, l = 3850	11	7,69
	2	14 A III, l = 1850	2	2,23		2		10 A III, l = 2050	7	1,26	
	C1-285	1	φ 10 A III, l = 3550	11		2,19		29,8	C1-299	1	φ 20 A III, l = 3850
2		8 A III, l = 2050	7	0,81	2	10 A III, l = 2050	7			1,26	
C1-286	1	φ 12 A III, l = 3550	11	3,15	40,3	C1-300	1	φ 22 A III, l = 3850	11	11,49	139,1
	2	8 A III, l = 2050	7	0,81			2	12 A III, l = 2050	7	1,82	
C1-287	1	φ 14 A III, l = 3550	11	4,29	52,7	C1-301	1	φ 25 A III, l = 3850	11	14,82	175,8
	2	8 A III, l = 2050	7	0,81			2	12 A III, l = 2050	7	1,82	
C1-288	1	φ 16 A III, l = 3550	11	5,60	70,4	C1-302	1	φ 28 A III, l = 3850	11	18,6	222,0
	2	10 A III, l = 2050	7	1,26			2	14 A III, l = 2050	7	2,48	

Примечание см л.1

1.412.1-6.2-2 Лист 3

23573-03 15

C1-303. C1-311		Марка сетки	Поз.	Наименование	Кол.	Масса ед., кг	Масса сетки, кг	C1-317. C1-319		Марка сетки	Поз.	Наименование	Кол.	Масса ед., кг	Масса сетки, кг
1	ШАГ 200							C1-303	1						
2	ШАГ 600	C1-303	2	8A III, l= 2050	9	0,81		C1-317	2	10A III, l= 2050	9	1,26			
1	ШАГ 200	C1-304	1	φ 12A III, l= 4750	11	4,22	53,7	C1-318	1	φ 22A III, l= 5050	11	15,07	182,2		
2	ШАГ 600	C1-304	2	8A III, l= 2050	9	0,81		C1-318	2	12A III, l= 2050	9	1,82			
1	ШАГ 200	C1-305	1	φ 14A III, l= 4750	11	5,74	70,4	C1-319	1	φ 25A III, l= 5050	11	19,44	230,2		
2	ШАГ 600	C1-305	2	8A III, l= 2050	9	0,81		C1-319	2	12A III, l= 2050	9	1,82			
1	ШАГ 200	C1-306	1	φ 16A III, l= 4750	11	7,5	93,8	C1-320	1	φ 28A III, l= 5050	11	24,39	290,6		
2	ШАГ 600	C1-306	2	10A III, l= 2050	9	1,26		C1-320	2	14A III, l= 2050	9	2,48			
1	ШАГ 200	C1-307	1	φ 18A III, l= 4750	11	9,49	115,7	C1-321	1	φ 10A III, l= 3850	12	2,38	34,8		
2	ШАГ 600	C1-307	2	10A III, l= 2050	9	1,26		C1-321	2	8A III, l= 2250	7	0,89			
1	ШАГ 200	C1-308	1	φ 20A III, l= 4750	11	11,71	140,2	C1-322	1	φ 12A III, l= 3850	12	3,42	47,3		
2	ШАГ 600	C1-308	2	10A III, l= 2050	9	1,26		C1-322	2	8A III, l= 2250	7	0,89			
1	ШАГ 200	C1-309	1	φ 22A III, l= 4750	11	14,17	172,3	C1-323	1	φ 14A III, l= 3850	12	4,65	62,0		
2	ШАГ 600	C1-309	2	12A III, l= 2050	9	1,82		C1-323	2	8A III, l= 2250	7	0,89			
1	ШАГ 200	C1-310	1	φ 25A III, l= 4750	11	18,29	217,6	C1-324	1	φ 16A III, l= 3850	12	6,08	82,7		
2	ШАГ 600	C1-310	2	12A III, l= 2050	9	1,82		C1-324	2	10A III, l= 2250	7	1,39			
1	ШАГ 200	C1-311	1	φ 28A III, l= 4750	11	22,94	274,7	C1-325	1	φ 18A III, l= 3850	12	7,69	102,0		
2	ШАГ 600	C1-311	2	14A III, l= 2050	9	2,48		C1-325	2	10A III, l= 2250	7	1,39			
1	ШАГ 200	C1-312	1	φ 10A III, l= 5050	11	3,12	41,6	C1-326	1	φ 20A III, l= 3850	12	9,49	123,6		
2	ШАГ 600	C1-312	2	8A III, l= 2050	9	0,81		C1-326	2	10A III, l= 2250	7	1,39			
1	ШАГ 200	C1-313	1	φ 12A III, l= 5050	11	4,48	56,6	C1-327	1	φ 22A III, l= 3850	12	11,49	151,9		
2	ШАГ 600	C1-313	2	8A III, l= 2050	9	0,81		C1-327	2	12A III, l= 2250	7	2,0			
1	ШАГ 200	C1-314	1	φ 14A III, l= 5050	11	6,1	74,4	C1-328	1	φ 25A III, l= 3850	12	14,82	191,8		
2	ШАГ 600	C1-314	2	8A III, l= 2050	9	0,81		C1-328	2	12A III, l= 2250	7	2,0			
1	ШАГ 200	C1-315	1	φ 16A III, l= 5050	11	7,97	99,0	C1-329	1	φ 28A III, l= 3850	12	18,6	242,2		
2	ШАГ 600	C1-315	2	10A III, l= 2050	9	1,26		C1-329	2	14A III, l= 2250	7	2,72			
1	ШАГ 200	C1-316	1	φ 18A III, l= 5050	11	10,09	122,3	Примечание см л 1							
2	ШАГ 600	C1-316	2	10A III, l= 2050	9	1,26									

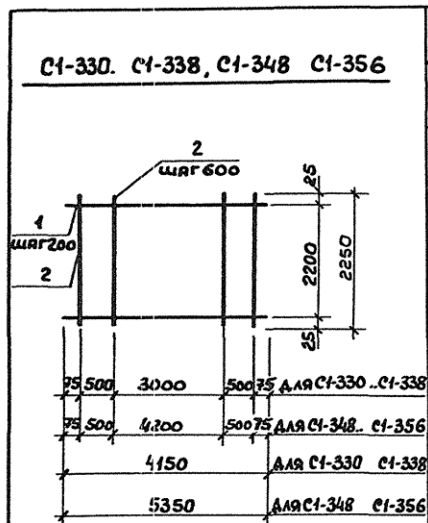
Примечание см л 1

1.412.1-Б.2-2

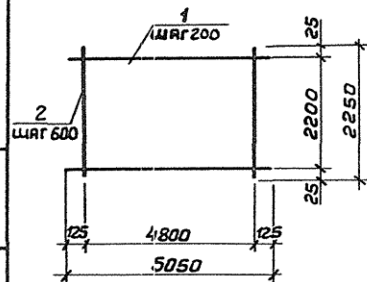
Лист

4

23573-03 16



С1-339... С1-347



Марка сетки	Поз	Наименование	Кол	Масса ед, кг	Масса сетки, кг	Марка сетки	Поз	Наименование	Кол	Масса ед, кг	Масса сетки, кг
С1-330	1	Ф 10 А III, l = 4150	12	2,56	37,8	С1-344	1	Ф 20 А III, l = 5050	12	12,45	161,9
	2	8 А III, l = 2250	8	0,89			2	10 А III, l = 2250	9	1,39	
С1-331	1	Ф 12 А III, l = 4150	12	3,68	51,3	С1-345	1	Ф 22 А III, l = 5050	12	15,07	198,8
	2	8 А III, l = 2250	8	0,89			2	12 А III, l = 2250	9	2,0	
С1-332	1	Ф 14 А III, l = 4150	12	5,01	67,2	С1-346	1	Ф 25 А III, l = 5050	12	19,44	251,3
	2	8 А III, l = 2250	8	0,89			2	12 А III, l = 2250	9	2,0	
С1-333	1	Ф 16 А III, l = 4150	12	6,55	89,7	С1-347	1	Ф 28 А III, l = 5050	12	24,39	317,2
	2	10 А III, l = 2250	8	1,39			2	14 А III, l = 2250	9	2,72	
С1-334	1	Ф 18 А III, l = 4150	12	8,29	110,6	С1-348	1	Ф 10 А III, l = 5350	12	3,30	48,5
	2	10 А III, l = 2250	8	1,39			2	8 А III, l = 2250	10	0,89	
С1-335	1	Ф 20 А III, l = 4150	12	10,23	133,9	С1-349	1	Ф 12 А III, l = 5350	12	4,75	65,9
	2	10 А III, l = 2250	8	1,39			2	8 А III, l = 2250	10	0,89	
С1-336	1	Ф 22 А III, l = 4150	12	12,38	164,6	С1-350	1	Ф 14 А III, l = 5350	12	6,46	86,4
	2	12 А III, l = 2250	8	2,0			2	8 А III, l = 2250	10	0,89	
С1-337	1	Ф 25 А III, l = 4150	12	15,98	207,8	С1-351	1	Ф 16 А III, l = 5350	12	8,44	115,2
	2	12 А III, l = 2250	8	2,0			2	10 А III, l = 2250	10	1,39	
С1-338	1	Ф 28 А III, l = 4150	12	20,04	262,2	С1-352	1	Ф 18 А III, l = 5350	12	10,69	142,2
	2	14 А III, l = 2250	8	2,72			2	10 А III, l = 2250	10	1,39	
С1-339	1	Ф 10 А III, l = 5050	12	3,12	45,5	С1-353	1	Ф 20 А III, l = 5350	12	13,19	172,2
	2	8 А III, l = 2250	9	0,89			2	10 А III, l = 2250	10	1,39	
С1-340	1	Ф 12 А III, l = 5050	12	4,48	61,8	С1-354	1	Ф 22 А III, l = 5350	12	15,96	211,5
	2	8 А III, l = 2250	9	0,89			2	12 А III, l = 2250	10	2,0	
С1-341	1	Ф 14 А III, l = 5050	12	6,1	81,2	С1-355	1	Ф 25 А III, l = 5350	12	20,60	267,2
	2	8 А III, l = 2250	9	0,89			2	12 А III, l = 2250	10	2,0	
С1-342	1	Ф 16 А III, l = 5050	12	7,97	108,2	С1-356	1	Ф 28 А III, l = 5350	12	25,84	337,3
	2	10 А III, l = 2250	9	1,39			2	14 А III, l = 2250	10	2,72	
С1-343	1	Ф 18 А III, l = 5050	12	10,09	133,6	Примечание см л 1					
	2	10 А III, l = 2250	9	1,39							

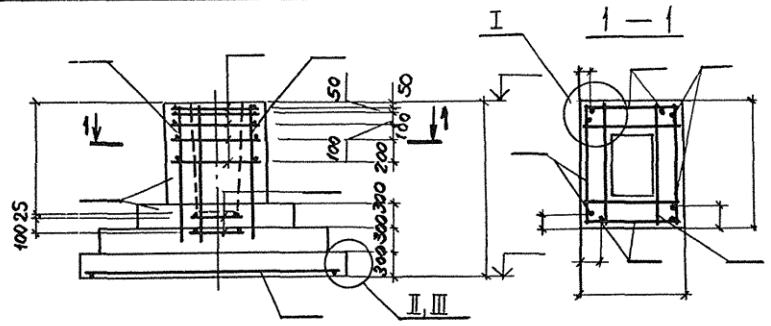
1.412.1-Б 2-2

23573-03 17

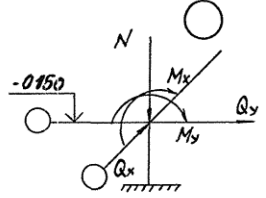
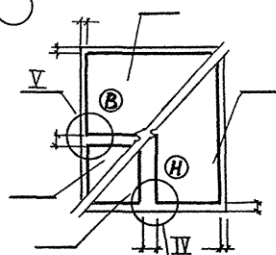
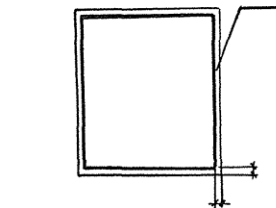
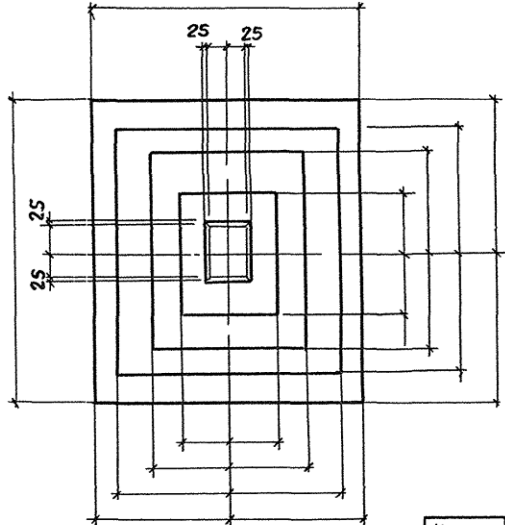
Лист
5

Чертеж-заготовка 14

Лист от Зиньков



План сеток подошвы



Наимен услия	Усилия, МН(тс), МН·М(тс·М)			
	1комб	2комб	3комб	4комб
N				
Mx				
My				
Qx				
Qy				

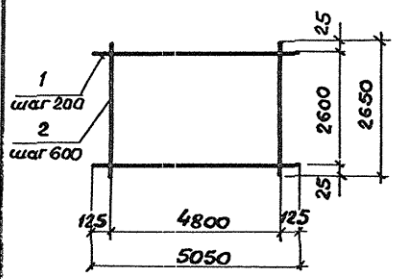
Поз	Наименование	Кол	Обозначение документа
	Сетка С		
	С		
	С		
	С		
	С		
	С		
	С		
	С		
	С		
Материалы			
Бетон класса В15, м³			

Марка элемента	Узделия арматурные		Узделия закладные			Общид расход, кг	
	Арматура класса		Арматура класса	Прокат Марки	Общид расход, кг		
	А-III						А-III
	ГОСТ 5781-82*		Всего, кг	ГОСТ 5781-82*	ГОСТ 82376	ГОСТ 8510/86	Всего, кг

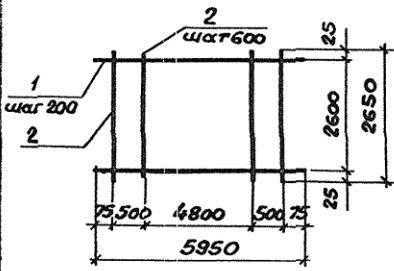
Чертеж-заготовка 14

23573-02 18 Формат А3

C1-384... C1-392



C1-393.. C1-401



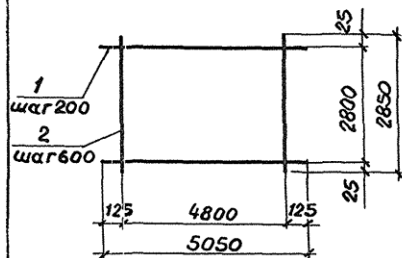
Марка сетки	Поз.	Наименование	Кол	Масса ед, кг	Масса сетки, кг	Марка сетки	Поз.	Наименование	Кол	Масса ед, кг	Масса сетки, кг
C1-384	1	φ 10 A III, L=5050	14	3,12	53,1	C1-393	1	φ 10 A III, L=5950	14	3,67	62,9
	2	8 A III, L=2650	9	1,05			2	8 A III, L=2650	11	1,05	
C1-385	1	φ 12 A III, L=5050	14	4,48	72,2	C1-394	1	φ 12 A III, L=5950	14	5,28	101,1
	2	8 A III, L=2650	9	1,05			2	8 A III, L=2650	11	1,05	
C1-386	1	φ 14 A III, L=5050	14	6,10	94,9	C1-395	1	φ 14 A III, L=5950	14	7,19	127,8
	2	8 A III, L=2650	9	1,05			2	8 A III, L=2650	11	1,05	
C1-387	1	φ 16 A III, L=5050	14	7,97	126,3	C1-396	1	φ 16 A III, L=5950	14	9,39	149,5
	2	10 A III, L=2650	9	1,64			2	10 A III, L=2650	11	1,64	
C1-388	1	φ 18 A III, L=5050	14	10,09	156,0	C1-397	1	φ 18 A III, L=5950	14	11,89	184,5
	2	10 A III, L=2650	9	1,64			2	10 A III, L=2650	11	1,64	
C1-389	1	φ 20 A III, L=5050	14	12,45	189,1	C1-398	1	φ 20 A III, L=5950	14	14,67	223,4
	2	10 A III, L=2650	9	1,64			2	10 A III, L=2650	11	1,64	
C1-390	1	φ 22 A III, L=5050	14	15,07	232,1	C1-399	1	φ 22 A III, L=5950	14	17,75	274,4
	2	12 A III, L=2650	9	2,35			2	12 A III, L=2650	11	2,35	
C1-391	1	φ 25 A III, L=5050	14	19,44	293,3	C1-400	1	φ 25 A III, L=5950	14	22,91	346,6
	2	12 A III, L=2650	9	2,35			2	12 A III, L=2650	11	2,35	
C1-392	1	φ 28 A III, L=5050	14	24,39	370,3	C1-401	1	φ 28 A III, L=5950	14	28,74	437,6
	2	14 A III, L=2650	9	3,20			2	14 A III, L=2650	11	3,20	

Примечание см. л. 1

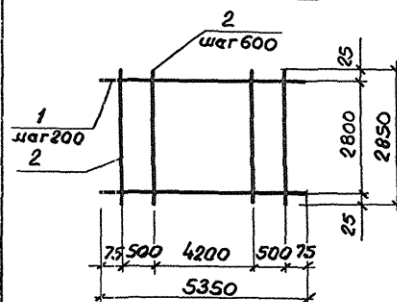
1.412.1-Б.2-2 Лист 7

20073 03 19 Формат А3

C1-402. C1-410



C1-411 C1-419



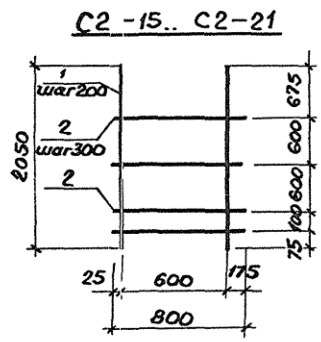
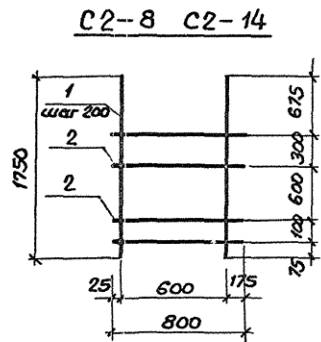
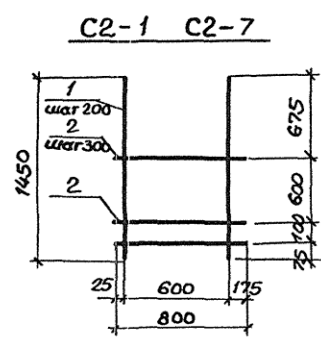
Марка сетки	Поз	Наименование	Кол	Масса ед, кг	Масса сетки, кг	Марка сетки	Поз	Наименование	Кол	Масса ед, кг	Масса сетки, кг
C1-402	1	φ 10A III, L=5050	15	3,12	57,0	C1-411	1	φ 10A III, L=5350	15	3,30	60,8
	2	8A III, L=2850	9	1,13			2	8A III, L=2850	10	1,13	
C1-403	1	φ 12A III, L=5050	15	4,48	77,4	C1-412	1	φ 12A III, L=5350	15	4,75	82,6
	2	8A III, L=2850	9	1,13			2	8A III, L=2850	10	1,13	
C1-404	1	φ 14A III, L=5050	15	6,1	101,7	C1-413	1	φ 14A III, L=5350	15	6,46	108,2
	2	8A III, L=2850	9	1,13			2	8A III, L=2850	10	1,13	
C1-405	1	φ 16A III, L=5050	15	7,97	135,4	C1-414	1	φ 16A III, L=5350	15	8,44	144,2
	2	10A III, L=2850	9	1,76			2	10A III, L=2850	10	1,76	
C1-406	1	φ 18A III, L=5050	15	10,09	167,2	C1-415	1	φ 18A III, L=5350	15	10,69	178,0
	2	10A III, L=2850	9	1,76			2	10A III, L=2850	10	1,76	
C1-407	1	φ 20A III, L=5050	15	12,45	202,6	C1-416	1	φ 20A III, L=5350	15	13,19	215,5
	2	10A III, L=2850	9	1,76			2	10A III, L=2850	10	1,76	
C1-408	1	φ 22A III, L=5050	15	15,07	248,8	C1-417	1	φ 22A III, L=5350	15	15,96	264,7
	2	12A III, L=2850	9	2,53			2	12A III, L=2850	10	2,53	
C1-409	1	φ 25A III, L=5050	15	19,44	314,4	C1-418	1	φ 25A III, L=5350	15	20,6	334,3
	2	12A III, L=2850	9	2,53			2	12A III, L=2850	10	2,53	
C1-410	1	φ 28A III, L=5050	15	23,39	381,8	C1-419	1	φ 28A III, L=5350	15	25,84	422,0
	2	14A III, L=2850	9	3,44			2	14A III, L=2850	10	3,44	

Примечание см л 1

1 4121-Б 2-2

Лист
8

23573-03 20 Формат А3



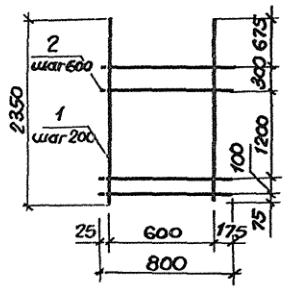
Марка сетки	Поз.	Наименование	Кол	Масса ед, кг	Масса сетки, кг	Марка сетки	Поз.	Наименование	Кол	Масса ед, кг	Масса сетки, кг
C2-1	1	φ12A III, L=1450	4	1,29	5,9	C2-12	1	φ20A III, L=1750	4	4,32	18,0
	2	6A III, L=800	4	0,18			2	6A III, L=800	4	0,18	
C2-2	1	φ14A III, L=1450	4	1,75	7,7	C2-13	1	φ22A III, L=1750	4	5,22	21,6
	2	6A III, L=800	4	0,18			2	6A III, L=800	4	0,18	
C2-3	1	φ16A III, L=1450	4	2,29	9,9	C2-14	1	φ25A III, L=1750	4	6,74	28,2
	2	6A III, L=800	4	0,18			2	8A III, L=800	4	0,32	
C2-4	1	φ18A III, L=1450	4	2,90	12,3	C2-15	1	φ12A III, L=2050	4	1,82	8,2
	2	6A III, L=800	4	0,18			2	6A III, L=800	5	0,18	
C2-5	1	φ20A III, L=1450	4	3,58	15,0	C2-16	1	φ14A III, L=2050	4	2,48	10,8
	2	6A III, L=800	4	0,18			2	6A III, L=800	5	0,18	
C2-6	1	φ22A III, L=1450	4	4,33	18,0	C2-17	1	φ16A III, L=2050	4	3,23	13,8
	2	6A III, L=800	4	0,18			2	6A III, L=800	5	0,18	
C2-7	1	φ25A III, L=1450	4	5,58	23,6	C2-18	1	φ18A III, L=2050	4	4,10	17,3
	2	8A III, L=800	4	0,32			2	6A III, L=800	5	0,18	
C2-8	1	φ12A III, L=1750	4	1,55	6,9	C2-19	1	φ20A III, L=2050	4	5,06	21,1
	2	6A III, L=800	4	0,18			2	6A III, L=800	5	0,18	
C2-9	1	φ14A III, L=1750	4	2,11	9,2	C2-20	1	φ22A III, L=2050	4	6,12	25,4
	2	6A III, L=800	4	0,18			2	6A III, L=800	5	0,18	
C2-10	1	φ16A III, L=1750	4	2,76	11,8	C2-21	1	φ25A III, L=2050	4	7,89	33,2
	2	6A III, L=800	4	0,18			2	8A III, L=800	5	0,32	
C2-11	1	φ18A III, L=1750	4	3,50	14,7						
	2	6A III, L=800	4	0,18							

Арматура класса А-III по ГОСТ5781-82*

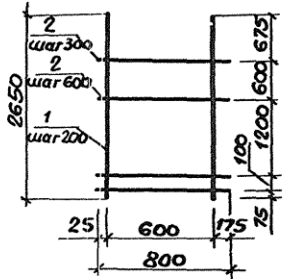
Разраб	Николаева	Лш		1412.1-6.2-3	Сетка C2-1...C2-320 для вертикального армирования подколонинок.	Стадия	Лист	Листов
Расчит	Чеботарь	Лш				Р	1	13
Провер	Росина	Лш				ПРОЕКТНЫЙ ИНСТИТУТ		
Рук зр	Мишель	Лш						
Гл констр	Шапиро	Лш						
Нач отд	Зинovieв	Лш						
И контр	Шапиро	Лш						

23573-03 21 Формат А3

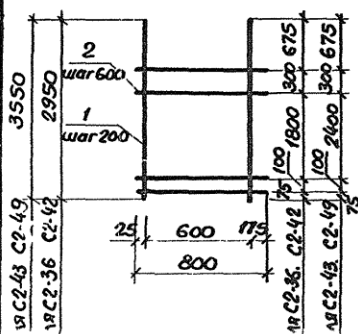
C2-22 . C2-28



C2-29 . C2-35



C2-36 . C2-42; C2-43 . C2-49



Марка сетки	Поз	Наименование	Кол	Масса ед, кг	Масса сетки, кг	Марка сетки	Поз	Наименование	Кол	Масса ед, кг	Масса сетки, кг
C2-22	1	φ 12A III, l= 2350	4	2,09	9,3	C2-36	1	φ 12A III, l= 2950	4	2,62	11,6
	2	6A III, l= 800	5	0,18			2	6A III, l= 800	6	0,18	
C2-23	1	φ 14A III, l= 2350	4	2,84	12,3	C2-37	1	φ 14A III, l= 2950	4	3,56	15,3
	2	6A III, l= 800	5	0,18			2	6A III, l= 800	6	0,18	
C2-24	1	φ 16A III, l= 2350	4	3,71	15,7	C2-38	1	φ 16A III, l= 2950	4	4,66	19,7
	2	6A III, l= 800	5	0,18			2	6A III, l= 800	6	0,18	
C2-25	1	φ 18A III, l= 2350	4	4,70	19,7	C2-39	1	φ 18A III, l= 2950	4	5,89	24,6
	2	6A III, l= 800	5	0,18			2	6A III, l= 800	6	0,18	
C2-26	1	φ 20A III, l= 2350	4	5,80	24,1	C2-40	1	φ 20A III, l= 2950	4	7,27	30,2
	2	6A III, l= 800	5	0,18			2	6A III, l= 800	6	0,18	
C2-27	1	φ 22A III, l= 2350	4	7,01	28,9	C2-41	1	φ 22A III, l= 2950	4	8,80	36,3
	2	6A III, l= 800	5	0,18			2	6A III, l= 800	6	0,18	
C2-28	1	φ 25A III, l= 2350	4	9,05	37,8	C2-42	1	φ 25A III, l= 2950	4	11,36	47,4
	2	8A III, l= 800	5	0,32			2	8A III, l= 800	6	0,32	
C2-29	1	φ 12A III, l= 2650	4	2,35	10,5	C2-43	1	φ 12A III, l= 3550	4	3,15	13,9
	2	6A III, l= 800	6	0,18			2	6A III, l= 800	7	0,18	
C2-30	1	φ 14A III, l= 2650	4	3,20	13,9	C2-44	1	φ 14A III, l= 3550	4	4,29	18,4
	2	6A III, l= 800	6	0,18			2	6A III, l= 800	7	0,18	
C2-31	1	φ 16A III, l= 2650	4	4,18	17,8	C2-45	1	φ 16A III, l= 3550	4	5,60	23,7
	2	6A III, l= 800	6	0,18			2	6A III, l= 800	7	0,18	
C2-32	1	φ 18A III, l= 2650	4	5,29	22,2	C2-46	1	φ 18A III, l= 3550	4	7,09	29,6
	2	6A III, l= 800	6	0,18			2	6A III, l= 800	7	0,18	
C2-33	1	φ 20A III, l= 2650	4	6,53	27,2	C2-47	1	φ 20A III, l= 3550	4	8,75	36,3
	2	6A III, l= 800	6	0,18			2	6A III, l= 800	7	0,18	
C2-34	1	φ 22A III, l= 2650	4	7,91	32,7	C2-48	1	φ 22A III, l= 3550	4	10,59	43,6
	2	6A III, l= 800	6	0,18			2	6A III, l= 800	7	0,18	
C2-35	1	φ 25A III, l= 2650	4	10,20	42,7	C2-49	1	φ 25A III, l= 3550	4	13,67	56,9
	2	8A III, l= 800	6	0,32			2	8A III, l= 800	7	0,32	

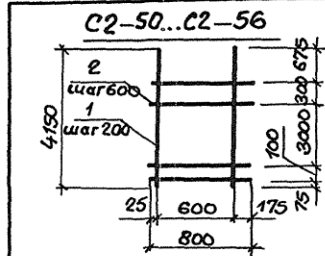
Примечание см л.1

1 412 1-6 2-3

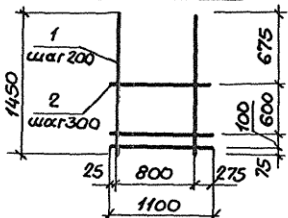
Лист
2

23573-03 22 Формат А3

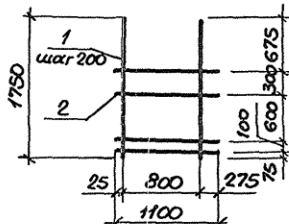
ИПБ, М. ПРОВА, И. СКОПЦОВ, С. САЗАГА, Ю.САЖИГ, А.ИВАНОВ



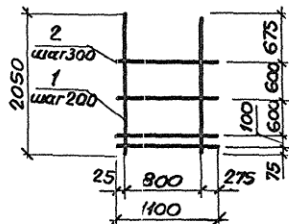
C2-57 C2-63



C2-64 C2-70



C2-71 C2-77



Марка сетки	Поз.	Наименование	Кол	Масса ед, кг	Масса сетки, кг	Марка сетки	Поз.	Наименование	Кол	Масса ед, кг	Масса сетки, кг
C2-50	1	φ 12A III, L=4150	4	3,69	16,2	C2-64	1	φ 12A III, L=1750	5	1,55	8,7
	2	6A III, L=800	8	0,18			2	6A III, L=1100	4	0,24	
C2-51	1	φ 14A III, L=4150	4	5,01	21,5	C2-65	1	φ 14A III, L=1750	5	2,11	11,5
	2	6A III, L=800	8	0,18			2	6A III, L=1100	4	0,24	
C2-52	1	φ 16A III, L=4150	4	6,55	27,6	C2-66	1	φ 16A III, L=1750	5	2,76	14,8
	2	6A III, L=800	8	0,18			2	6A III, L=1100	4	0,24	
C2-53	1	φ 18A III, L=4150	4	8,29	34,6	C2-67	1	φ 18A III, L=1750	5	3,50	18,5
	2	6A III, L=800	8	0,18			2	6A III, L=1100	4	0,24	
C2-54	1	φ 20A III, L=4150	4	10,23	42,4	C2-68	1	φ 20A III, L=1750	5	4,32	23,3
	2	6A III, L=800	8	0,18			2	8A III, L=1100	4	0,43	
C2-55	1	φ 22A III, L=4150	4	12,38	51,0	C2-69	1	φ 22A III, L=1750	5	5,22	27,8
	2	6A III, L=800	8	0,18			2	8A III, L=1100	4	0,43	
C2-56	1	φ 25A III, L=4150	4	15,98	66,5	C2-70	1	φ 25A III, L=1750	5	6,74	35,4
	2	8A III, L=800	8	0,32			2	8A III, L=1100	4	0,43	
C2-57	1	φ 12A III, L=1450	5	1,29	7,4	C2-71	1	φ 12A III, L=2050	5	1,82	10,3
	2	6A III, L=1100	4	0,24			2	6A III, L=1100	5	0,24	
C2-58	1	φ 14A III, L=1450	5	1,75	9,7	C2-72	1	φ 14A III, L=2050	5	2,48	13,6
	2	6A III, L=1100	4	0,24			2	6A III, L=1100	5	0,24	
C2-59	1	φ 16A III, L=1450	5	2,29	12,4	C2-73	1	φ 16A III, L=2050	5	3,23	17,4
	2	6A III, L=1100	4	0,24			2	6A III, L=1100	5	0,24	
C2-60	1	φ 18A III, L=1450	5	2,90	15,5	C2-74	1	φ 18A III, L=2050	5	4,10	21,7
	2	6A III, L=1100	4	0,24			2	6A III, L=1100	5	0,24	
C2-61	1	φ 20A III, L=1450	5	3,58	19,6	C2-75	1	φ 20A III, L=2050	5	5,06	27,4
	2	8A III, L=1100	4	0,43			2	8A III, L=1100	5	0,43	
C2-62	1	φ 22A III, L=1450	5	4,33	23,4	C2-76	1	φ 22A III, L=2050	5	6,12	32,8
	2	8A III, L=1100	4	0,43			2	8A III, L=1100	5	0,43	
C2-63	1	φ 25A III, L=1450	5	5,58	29,6	C2-77	1	φ 25A III, L=2050	5	7,89	41,6
	2	8A III, L=1100	4	0,43			2	8A III, L=1100	5	0,43	

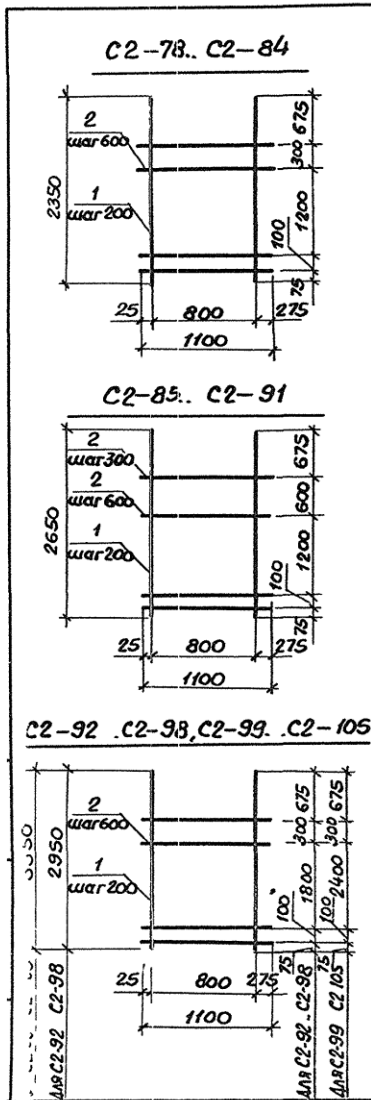
Примечание см л 1

1 412 1-62-3

Лист

3

23573-03 23 Формат А3



Марка сетки	Поз	Наименование	Кол	Масса ед, кг	Масса сетки, кг	Марка сетки	Поз	Наименование	Кол	Масса ед, кг	Масса сетки, кг
C2-78	1	φ12A III, L=2350	5	2,09	11,6	C2-92	1	φ12A III, L=2950	5	2,62	14,5
	2	6A III, L=1100	5	0,24			2	6A III, L=1100	6	0,24	
C2-79	1	φ14A III, L=2350	5	2,84	15,4	C2-93	1	φ14A III, L=2950	5	3,56	19,2
	2	6A III, L=1100	5	0,24			2	6A III, L=1100	6	0,24	
C2-80	1	φ16A III, L=2350	5	3,71	19,8	C2-94	1	φ16A III, L=2950	5	4,66	24,7
	2	6A III, L=1100	5	0,24			2	6A III, L=1100	6	0,24	
C2-81	1	φ18A III, L=2350	5	4,70	24,7	C2-95	1	φ18A III, L=2950	5	5,89	30,9
	2	6A III, L=1100	5	0,24			2	6A III, L=1100	6	0,24	
C2-82	1	φ20A III, L=2350	5	5,80	31,2	C2-96	1	φ20A III, L=2950	5	7,27	38,9
	2	8A III, L=1100	5	0,43			2	8A III, L=1100	6	0,43	
C2-83	1	φ22A III, L=2350	5	7,01	37,2	C2-97	1	φ22A III, L=2950	5	8,80	46,6
	2	8A III, L=1100	5	0,43			2	8A III, L=1100	6	0,43	
C2-84	1	φ25A III, L=2350	5	9,05	47,4	C2-98	1	φ25A III, L=2950	5	11,36	59,4
	2	8A III, L=1100	5	0,43			2	8A III, L=1100	6	0,43	
C2-85	1	φ12A III, L=2650	5	2,35	13,2	C2-99	1	φ12A III, L=3550	5	3,15	17,4
	2	6A III, L=1100	6	0,24			2	6A III, L=1100	7	0,24	
C2-86	1	φ14A III, L=2650	5	3,20	17,4	C2-100	1	φ14A III, L=3550	5	4,29	23,1
	2	6A III, L=1100	6	0,24			2	6A III, L=1100	7	0,24	
C2-87	1	φ16A III, L=2650	5	4,18	22,3	C2-101	1	φ16A III, L=3550	5	5,60	29,7
	2	6A III, L=1100	6	0,24			2	6A III, L=1100	7	0,24	
C2-88	1	φ18A III, L=2650	5	5,29	27,9	C2-102	1	φ18A III, L=3550	5	7,09	37,1
	2	6A III, L=1100	6	0,24			2	6A III, L=1100	7	0,24	
C2-89	1	φ20A III, L=2650	5	6,53	35,2	C2-103	1	φ20A III, L=3550	5	8,75	46,8
	2	8A III, L=1100	6	0,43			2	8A III, L=1100	7	0,43	
C2-90	1	φ22A III, L=2650	5	7,91	42,1	C2-104	1	φ22A III, L=3550	5	10,59	56,0
	2	8A III, L=1100	6	0,43			2	8A III, L=1100	7	0,43	
C2-91	1	φ25A III, L=2650	5	10,20	53,6	C2-105	1	φ25A III, L=3550	5	13,67	71,4
	2	8A III, L=1100	6	0,43			2	8A III, L=1100	7	0,43	

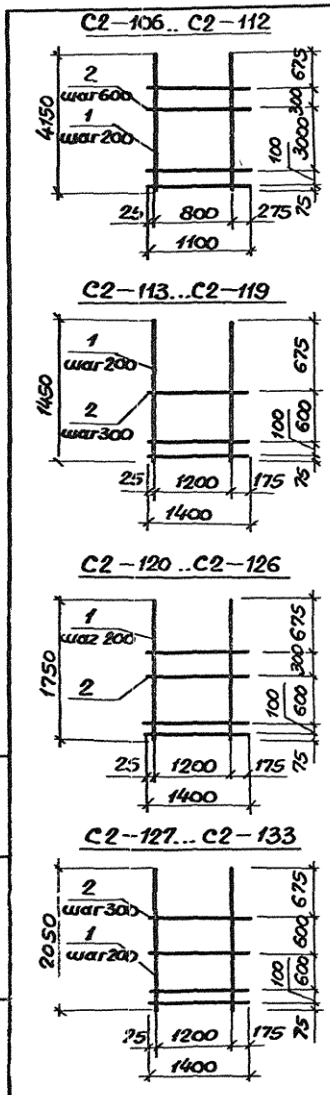
примечание см л 1

1.4121-Б.2-3

Лист
4

23573-03 24 Формат А3

Шкала: 1:100



Марка сетки	Поз.	Наименование	Кол	Масса ед, кг	Масса сетки, кг	Марка сетки	Поз.	Наименование	Кол	Масса ед, кг	Масса сетки, кг
C2-106	1	φ12A III, l=4150	5	3,69	20,4	C2-120	1	φ12A III, l=1750	7	1,55	12,1
	2	6A III, l=1100	8	0,24			2	6A III, l=1400	4	0,31	
C2-107	1	φ14A III, l=4150	5	5,01	27,0	C2-121	1	φ14A III, l=1750	7	2,11	16,0
	2	6A III, l=1100	8	0,24			2	6A III, l=1400	4	0,31	
C2-108	1	φ16A III, l=4150	5	6,55	34,7	C2-122	1	φ16A III, l=1750	7	2,76	21,5
	2	6A III, l=1100	8	0,24			2	8A III, l=1400	4	0,55	
C2-109	1	φ18A III, l=4150	5	8,29	43,4	C2-123	1	φ18A III, l=1750	7	3,50	26,7
	2	6A III, l=1100	8	0,24			2	8A III, l=1400	4	0,55	
C2-110	1	φ20A III, l=4150	5	10,23	54,6	C2-124	1	φ20A III, l=1750	7	4,32	32,4
	2	8A III, l=1100	8	0,43			2	8A III, l=1400	4	0,55	
C2-111	1	φ22A III, l=4150	5	12,38	65,3	C2-125	1	φ22A III, l=1750	7	5,22	40,0
	2	8A III, l=1100	8	0,43			2	10A III, l=1400	4	0,86	
C2-112	1	φ25A III, l=4150	5	15,98	83,3	C2-126	1	φ25A III, l=1750	7	6,74	50,6
	2	8A III, l=1100	8	0,43			2	10A III, l=1400	4	0,86	
C2-113	1	φ12A III, l=1450	7	1,29	10,3	C2-127	1	φ12A III, l=2050	7	1,82	14,3
	2	6A III, l=1400	4	0,31			2	6A III, l=1400	5	0,31	
C2-114	1	φ14A III, l=1450	7	1,75	13,5	C2-128	1	φ14A III, l=2050	7	2,48	18,9
	2	6A III, l=1400	4	0,31			2	6A III, l=1400	5	0,31	
C2-115	1	φ16A III, l=1450	7	2,29	18,2	C2-129	1	φ16A III, l=2050	7	3,23	25,4
	2	8A III, l=1400	4	0,55			2	8A III, l=1400	5	0,55	
C2-116	1	φ18A III, l=1450	7	2,90	22,5	C2-130	1	φ18A III, l=2050	7	4,10	31,4
	2	8A III, l=1400	4	0,55			2	8A III, l=1400	5	0,55	
C2-117	1	φ20A III, l=1450	7	3,58	27,3	C2-131	1	φ20A III, l=2050	7	5,06	38,2
	2	8A III, l=1400	4	0,55			2	8A III, l=1400	5	0,55	
C2-118	1	φ22A III, l=1450	7	4,33	33,8	C2-132	1	φ22A III, l=2050	7	6,12	47,1
	2	10A III, l=1400	4	0,86			2	10A III, l=1400	5	0,86	
C2-119	1	φ25A III, l=1450	7	5,58	42,5	C2-133	1	φ25A III, l=2050	7	7,89	59,5
	2	10A III, l=1400	4	0,86			2	10A III, l=1400	5	0,86	

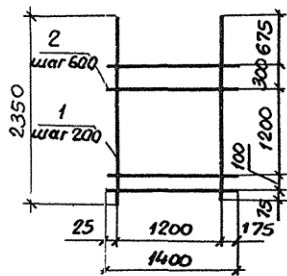
Примечание см. л. 1

1 412.1-6.2-3

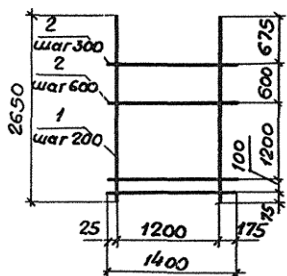
Лист
5

23573-03 25 Формат А3

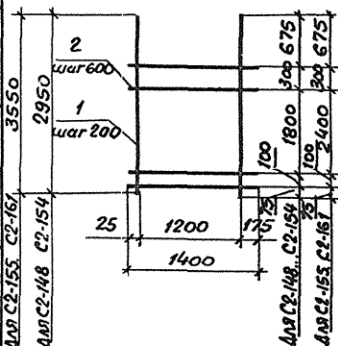
C2-134 C2-140



C2-141...C2-147



C2-148 C2-154; C2-155...C2-161



Марка сетки	Поз.	Наименование	Кол.	Масса ед., кг	Масса сетки, кг	Марка сетки	Поз.	Наименование	Кол.	Масса ед., кг	Масса сетки, кг
C2-134	1	φ 12A III, l= 2350	7	2,09	16,2	C2-148	1	φ 12A III, l= 2950	7	2,62	20,2
	2	6A III, l= 1400	5	0,31			2	6A III, l= 1400	6	0,31	
C2-135	1	φ 14A III, l= 2350	7	2,84	21,4	C2-149	1	φ 14A III, l= 2950	7	3,56	26,8
	2	6A III, l= 1400	5	0,31			2	6A III, l= 1400	6	0,31	
C2-136	1	φ 16A III, l= 2350	7	3,71	28,7	C2-150	1	φ 16A III, l= 2950	7	4,66	35,9
	2	8A III, l= 1400	5	0,55			2	8A III, l= 1400	6	0,55	
C2-137	1	φ 18A III, l= 2350	7	4,70	35,6	C2-151	1	φ 18A III, l= 2950	7	5,89	44,5
	2	8A III, l= 1400	5	0,55			2	8A III, l= 1400	6	0,55	
C2-138	1	φ 20A III, l= 2350	7	5,80	43,4	C2-152	1	φ 20A III, l= 2950	7	7,27	54,2
	2	8A III, l= 1400	5	0,55			2	8A III, l= 1400	6	0,55	
C2-139	1	φ 22A III, l= 2350	7	7,01	53,4	C2-153	1	φ 22A III, l= 2950	7	8,80	66,8
	2	10A III, l= 1400	5	0,86			2	10A III, l= 1400	6	0,86	
C2-140	1	φ 25A III, l= 2350	7	9,05	67,6	C2-154	1	φ 25A III, l= 2950	7	11,36	84,7
	2	10A III, l= 1400	5	0,86			2	10A III, l= 1400	6	0,86	
C2-141	1	φ 12A III, l= 2650	7	2,35	18,3	C2-155	1	φ 12A III, l= 3550	7	3,15	24,2
	2	6A III, l= 1400	6	0,31			2	6A III, l= 1400	7	0,31	
C2-142	1	φ 14A III, l= 2650	7	3,20	24,3	C2-156	1	φ 14A III, l= 3550	7	4,29	32,2
	2	6A III, l= 1400	6	0,31			2	6A III, l= 1400	7	0,31	
C2-143	1	φ 16A III, l= 2650	7	4,18	32,6	C2-157	1	φ 16A III, l= 3550	7	5,60	43,0
	2	8A III, l= 1400	6	0,55			2	8A III, l= 1400	7	0,55	
C2-144	1	φ 18A III, l= 2650	7	5,29	40,3	C2-158	1	φ 18A III, l= 3550	7	7,09	53,5
	2	8A III, l= 1400	6	0,55			2	8A III, l= 1400	7	0,55	
C2-145	1	φ 20A III, l= 2650	7	6,53	49,0	C2-159	1	φ 20A III, l= 3550	7	8,75	65,1
	2	8A III, l= 1400	6	0,55			2	8A III, l= 1400	7	0,55	
C2-146	1	φ 22A III, l= 2650	7	7,91	60,5	C2-160	1	φ 22A III, l= 3550	7	10,59	80,2
	2	10A III, l= 1400	6	0,86			2	10A III, l= 1400	7	0,86	
C2-147	1	φ 25A III, l= 2650	7	10,20	76,6	C2-161	1	φ 25A III, l= 3550	7	13,67	101,7
	2	10A III, l= 1400	6	0,86			2	10A III, l= 1400	7	0,86	

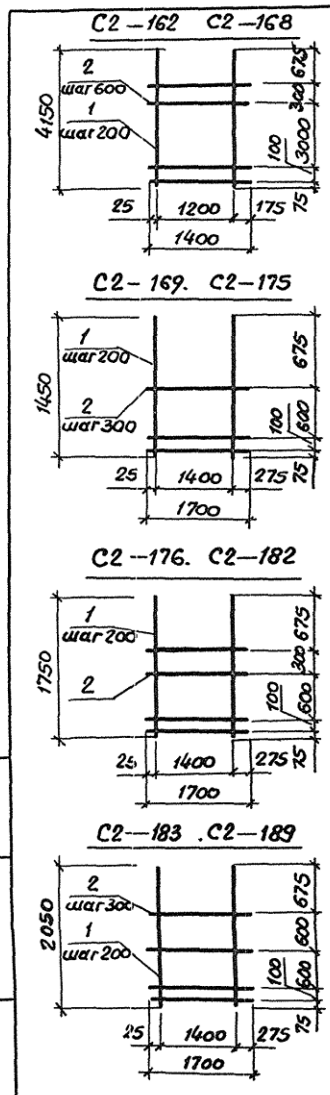
Примечание см л.1

1 412.1-62-3

Лист
6

23573-03 26 9.с.рмат А3

Лист № 1 из 1
Подпись и дата
Взам. инв. №

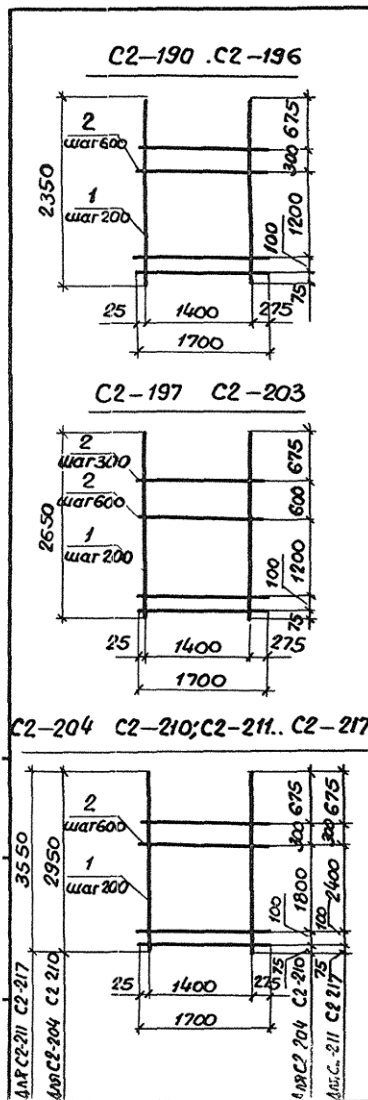


Марка сетки	Поз.	Наименование	Кол.	Масса ед, кг	Масса сетки, кг	Марка сетки	Поз.	Наименование	Кол.	Масса ед, кг	Масса сетки, кг
C2-162	1	φ 12 A III, ℓ=4150	7	3,69	28,3	C2-176	1	φ 12 A III, ℓ=1750	8	1,55	13,9
	2	6 A III, ℓ=1400	8	0,31			2	6 A III, ℓ=1700	4	0,38	
C2-163	1	φ 14 A III, ℓ=4150	7	5,01	37,6	C2-177	1	φ 14 A III, ℓ=1750	8	2,11	19,6
	2	6 A III, ℓ=1400	8	0,31			2	8 A III, ℓ=1700	4	0,67	
C2-164	1	φ 16 A III, ℓ=4150	7	6,55	50,2	C2-178	1	φ 16 A III, ℓ=1750	8	2,76	24,8
	2	8 A III, ℓ=1400	8	0,55			2	8 A III, ℓ=1700	4	0,67	
C2-165	1	φ 18 A III, ℓ=4150	7	8,29	62,4	C2-179	1	φ 18 A III, ℓ=1750	8	3,50	30,7
	2	8 A III, ℓ=1400	8	0,55			2	8 A III, ℓ=1700	4	0,67	
C2-166	1	φ 20 A III, ℓ=4150	7	10,23	76,0	C2-180	1	φ 20 A III, ℓ=1750	8	4,32	38,8
	2	8 A III, ℓ=1400	8	0,55			2	10 A III, ℓ=1700	4	1,05	
C2-167	1	φ 22 A III, ℓ=4150	7	12,38	93,5	C2-181	1	φ 22 A III, ℓ=1750	8	5,22	46,0
	2	10 A III, ℓ=1400	8	0,86			2	10 A III, ℓ=1700	4	1,05	
C2-168	1	φ 25 A III, ℓ=4150	7	16,0	118,9	C2-182	1	φ 25 A III, ℓ=1750	8	6,74	58,1
	2	10 A III, ℓ=1400	8	0,86			2	10 A III, ℓ=1700	4	1,05	
C2-169	1	φ 12 A III, ℓ=1450	8	1,29	11,8	C2-183	1	φ 12 A III, ℓ=2050	8	1,82	16,5
	2	6 A III, ℓ=1700	4	0,38			2	6 A III, ℓ=1700	5	0,38	
C2-170	1	φ 14 A III, ℓ=1450	8	1,75	16,7	C2-184	1	φ 14 A III, ℓ=2050	8	2,48	23,2
	2	8 A III, ℓ=1700	4	0,67			2	8 A III, ℓ=1700	5	0,67	
C2-171	1	φ 16 A III, ℓ=1450	8	2,29	21,0	C2-185	1	φ 16 A III, ℓ=2050	8	3,23	29,2
	2	8 A III, ℓ=1700	4	0,67			2	8 A III, ℓ=1700	5	0,67	
C2-172	1	φ 18 A III, ℓ=1450	8	2,90	25,9	C2-186	1	φ 18 A III, ℓ=2050	8	4,10	36,2
	2	8 A III, ℓ=1700	4	0,67			2	8 A III, ℓ=1700	5	0,67	
C2-173	1	φ 20 A III, ℓ=1450	8	3,58	32,8	C2-187	1	φ 20 A III, ℓ=2050	8	5,06	45,7
	2	10 A III, ℓ=1700	4	1,05			2	10 A III, ℓ=1700	5	1,05	
C2-174	1	φ 22 A III, ℓ=1450	8	4,33	38,8	C2-188	1	φ 22 A III, ℓ=2050	8	6,12	54,2
	2	10 A III, ℓ=1700	4	1,05			2	10 A III, ℓ=1700	5	1,05	
C2-175	1	φ 25 A III, ℓ=1450	8	5,58	48,8	C2-189	1	φ 25 A III, ℓ=2050	8	7,89	68,4
	2	10 A III, ℓ=1700	4	1,05			2	10 A III, ℓ=1700	5	1,05	

Примечание см. л 1

1.412.1-62-3	Лист 7
--------------	-----------

23573-03 27 Формат А3



Марка сетки	Поз.	Наименование	Кол.	Масса ед, кг	Масса сетки, кг	Марка сетки	Поз.	Наименование	Кол.	Масса ед кг	Масса сетки, кг
C2-190	1	φ 12 A III, ℓ=2350	8	2,08	18,6	C2-204	1	φ 12 A III, ℓ=2950	8	2,62	23,2
	2	6 A III, ℓ=1700	5	0,38			2	6 A III, ℓ=1700	6	0,38	
C2-191	1	φ 14 A III, ℓ=2350	8	2,84	26,1	C2-205	1	φ 14 A III, ℓ=2950	8	3,56	32,5
	2	8 A III, ℓ=1700	5	0,67			2	8 A III, ℓ=1700	6	0,67	
C2-192	1	φ 16 A III, ℓ=2350	8	3,71	33,0	C2-206	1	φ 16 A III, ℓ=2950	8	4,65	41,3
	2	8 A III, ℓ=1700	5	0,67			2	8 A III, ℓ=1700	6	0,67	
C2-193	1	φ 18 A III, ℓ=2350	8	4,7	40,9	C2-207	1	φ 18 A III, ℓ=2950	8	5,89	51,2
	2	8 A III, ℓ=1700	5	0,67			2	8 A III, ℓ=1700	6	0,67	
C2-194	1	φ 20 A III, ℓ=2350	8	5,8	51,6	C2-208	1	φ 20 A III, ℓ=2950	8	7,27	64,5
	2	10 A III, ℓ=1700	5	1,05			2	10 A III, ℓ=1700	6	1,05	
C2-195	1	φ 22 A III, ℓ=2350	8	7,01	61,3	C2-209	1	φ 22 A III, ℓ=2950	8	8,8	76,7
	2	10 A III, ℓ=1700	5	1,05			2	10 A III, ℓ=1700	6	1,05	
C2-196	1	φ 25 A III, ℓ=2350	8	9,05	77,6	C2-210	1	φ 25 A III, ℓ=2950	8	11,36	97,1
	2	10 A III, ℓ=1700	5	1,0			2	10 A III, ℓ=1700	6	1,05	
C2-197	1	φ 12 A III, ℓ=2650	8	2,35	21,1	C2-211	1	φ 12 A III, ℓ=3550	8	3,15	27,9
	2	6 A III, ℓ=1700	6	0,38			2	6 A III, ℓ=1700	7	0,38	
C2-198	1	φ 14 A III, ℓ=2650	8	3,2	29,6	C2-212	1	φ 14 A III, ℓ=3550	8	4,29	39,0
	2	8 A III, ℓ=1700	6	0,67			2	8 A III, ℓ=1700	7	0,67	
C2-199	1	φ 16 A III, ℓ=2650	8	4,18	37,5	C2-213	1	φ 16 A III, ℓ=3550	8	5,6	49,5
	2	8 A III, ℓ=1700	6	0,67			2	8 A III, ℓ=1700	7	0,67	
C2-200	1	φ 18 A III, ℓ=2650	8	5,29	46,4	C2-214	1	φ 18 A III, ℓ=3550	8	7,09	61,4
	2	8 A III, ℓ=1700	6	0,67			2	8 A III, ℓ=1700	7	0,7	
C2-201	1	φ 20 A III, ℓ=2650	8	6,53	58,6	C2-215	1	φ 20 A III, ℓ=3550	8	8,75	77,4
	2	10 A III, ℓ=1700	6	1,05			2	10 A III, ℓ=1700	7	1,05	
C2-202	1	φ 22 A III, ℓ=2650	8	7,91	69,6	C2-216	1	φ 22 A III, ℓ=3550	8	10,59	92,1
	2	10 A III, ℓ=1700	6	1,05			2	10 A III, ℓ=1700	7	1,05	
C2-203	1	φ 25 A III, ℓ=2650	8	10,2	87,9	C2-217	1	φ 25 A III, ℓ=3550	8	13,67	116,7
	2	10 A III, ℓ=1700	6	1,05			2	10 A III, ℓ=1700	7	1,05	

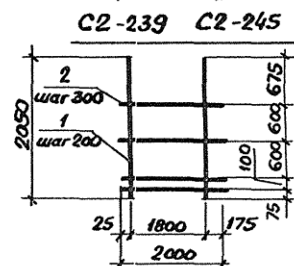
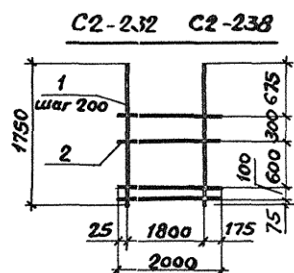
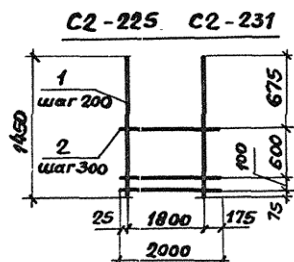
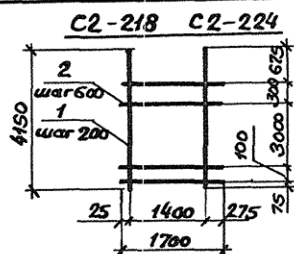
Примечание см л 1

1.412.1-62-3

Лист
8

23573-03 2R

Формат



Марка сетки	Поз	Наименование	Кол.	Масса ед, кг	Масса сетки, кг	Марка сетки	Поз	Наименование	Кол.	Масса ед, кг	Масса сетки, кг
C2-218	1	φ12 A III, L=4150	8	3,68	32,5	C2-232	1	φ12 A III, L=1750	10	1,55	18,7
	2	6 A III, L=1700	8	0,38			2	8 A III, L=2000	4	0,79	
C2-219	1	φ14 A III, L=4150	8	5,01	45,6	C2-233	1	φ14 A III, L=1750	10	2,11	24,3
	2	8 A III, L=1700	8	0,67			2	8 A III, L=2000	4	0,79	
C2-220	1	φ16 A III, L=4150	8	6,55	57,8	C2-234	1	φ16 A III, L=1750	10	2,76	32,6
	2	8 A III, L=1700	8	0,67			2	10 A III, L=2000	4	1,23	
C2-221	1	φ18 A III, L=4150	8	8,29	71,7	C2-235	1	φ18 A III, L=1750	10	3,50	39,9
	2	8 A III, L=1700	8	0,67			2	10 A III, L=2000	4	1,23	
C2-222	1	φ20 A III, L=4150	8	10,23	90,3	C2-236	1	φ20 A III, L=1750	10	4,32	48,1
	2	10 A III, L=1700	8	1,05			2	10 A III, L=2000	4	1,23	
C2-223	1	φ22 A III, L=4150	8	12,38	107,5	C2-237	1	φ22 A III, L=1750	10	5,22	59,3
	2	10 A III, L=1700	8	1,05			2	12 A III, L=2000	4	1,78	
C2-224	1	φ25 A III, L=4150	8	16,0	136,2	C2-238	1	φ25 A III, L=1750	10	6,74	74,5
	2	10 A III, L=1700	8	1,05			2	12 A III, L=2000	4	1,78	
C2-225	1	φ12 A III, L=1450	10	1,29	16,0	C2-239	1	φ12 A III, L=2050	10	1,82	22,2
	2	8 A III, L=2000	4	0,79			2	8 A III, L=2000	5	0,79	
C2-226	1	φ14 A III, L=1450	10	1,75	20,7	C2-240	1	φ14 A III, L=2050	10	2,48	28,8
	2	8 A III, L=2000	4	0,79			2	8 A III, L=2000	5	0,79	
C2-227	1	φ16 A III, L=1450	10	2,29	27,8	C2-241	1	φ16 A III, L=2050	10	3,23	38,5
	2	10 A III, L=2000	4	1,23			2	10 A III, L=2000	5	1,23	
C2-228	1	φ18 A III, L=1450	10	2,9	33,9	C2-242	1	φ18 A III, L=2050	10	4,10	47,1
	2	10 A III, L=2000	4	1,23			2	10 A III, L=2000	5	1,23	
C2-229	1	φ20 A III, L=1450	10	3,57	40,7	C2-243	1	φ20 A III, L=2050	10	5,06	56,7
	2	10 A III, L=2000	4	1,23			2	10 A III, L=2000	5	1,23	
C2-230	1	φ22 A III, L=1450	10	4,33	50,4	C2-244	1	φ22 A III, L=2050	10	6,12	70,0
	2	12 A III, L=2000	4	1,78			2	12 A III, L=2000	5	1,78	
C2-231	1	φ25 A III, L=1450	10	5,47	61,8	C2-245	1	φ25 A III, L=2050	10	7,89	87,8
	2	12 A III, L=2000	4	1,78			2	12 A III, L=2000	5	1,78	

Примечание см. л.1

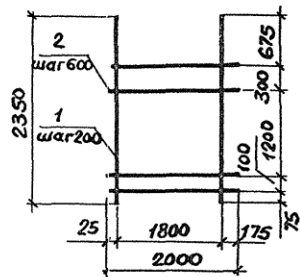
1 412 1-6 2-3

Лист

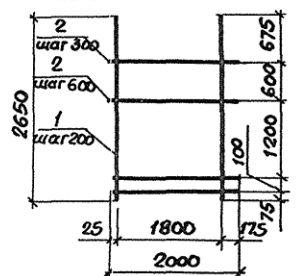
9

23573-03 29 Формат А3

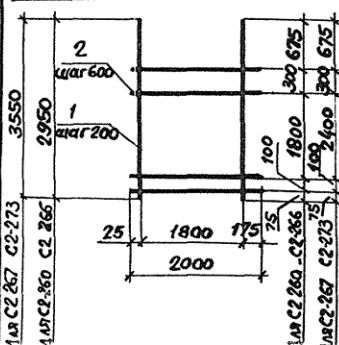
C2-246 .C2-252



C2-253...C2-259



C2-260 C2-266; C2-267... C2-273



Марка сетки	Поз.	Наименование	Кол.	Масса ед., кг	Масса сетки, кг	Марка сетки	Поз.	Наименование	Кол.	Масса ед., кг	Масса сетки, кг
C2-246	1	φ 12 A III, L=2350	10	2,09	24,9	C2-260	1	φ 12 A III, L=2950	10	2,62	30,9
	2	8 A III, L=2000	5	0,79			2	8 A III, L=2000	6	0,79	
C2-247	1	φ 14 A III, L=2350	10	2,84	32,4	C2-261	1	φ 14 A III, L=2950	10	3,56	40,3
	2	8 A III, L=2000	5	0,79			2	8 A III, L=2000	6	0,79	
C2-248	1	φ 16 A III, L=2350	10	3,71	43,3	C2-262	1	φ 16 A III, L=2950	10	4,66	54,0
	2	10 A III, L=2000	5	1,23			2	10 A III, L=2000	6	1,23	
C2-249	1	φ 18 A III, L=2350	10	4,67	52,9	C2-263	1	φ 18 A III, L=2950	10	5,89	66,3
	2	10 A III, L=2000	5	1,23			2	10 A III, L=2000	6	1,23	
C2-250	1	φ 20 A III, L=2350	10	5,80	64,2	C2-264	1	φ 20 A III, L=2950	10	7,27	80,1
	2	10 A III, L=2000	5	1,23			2	10 A III, L=2000	6	1,23	
C2-251	1	φ 22 A III, L=2350	10	7,01	79,0	C2-265	1	φ 22 A III, L=2950	10	8,80	98,7
	2	12 A III, L=2000	5	1,78			2	12 A III, L=2000	6	1,78	
C2-252	1	φ 25 A III, L=2350	10	9,05	99,4	C2-266	1	φ 25 A III, L=2950	10	11,36	124,3
	2	12 A III, L=2000	5	1,78			2	12 A III, L=2000	6	1,78	
C2-253	1	φ 12 A III, L=2650	10	2,35	28,2	C2-267	1	φ 12 A III, L=3550	10	3,15	37,0
	2	8 A III, L=2000	6	0,79			2	8 A III, L=2000	7	0,79	
C2-254	1	φ 14 A III, L=2650	10	3,20	36,7	C2-268	1	φ 14 A III, L=3550	10	4,29	48,4
	2	8 A III, L=2000	6	0,79			2	8 A III, L=2000	7	0,79	
C2-255	1	φ 16 A III, L=2650	10	4,16	49,2	C2-269	1	φ 16 A III, L=3550	10	5,60	64,6
	2	10 A III, L=2000	6	1,23			2	10 A III, L=2000	7	1,23	
C2-256	1	φ 18 A III, L=2650	10	5,29	60,3	C2-270	1	φ 18 A III, L=3550	10	7,09	79,5
	2	10 A III, L=2000	6	1,23			2	10 A III, L=2000	7	1,23	
C2-257	1	φ 20 A III, L=2650	10	6,53	72,7	C2-271	1	φ 20 A III, L=3550	10	8,75	96,1
	2	10 A III, L=2000	6	1,23			2	10 A III, L=2000	7	1,23	
C2-258	1	φ 22 A III, L=2650	10	7,91	89,8	C2-272	1	φ 22 A III, L=3550	10	10,59	118,4
	2	12 A III, L=2000	6	1,78			2	12 A III, L=2000	7	1,78	
C2-259	1	φ 25 A III, L=2650	10	10,20	112,7	C2-273	1	φ 25 A III, L=3550	10	13,67	149,2
	2	12 A III, L=2000	6	1,78			2	12 A III, L=2000	7	1,78	

Примечание см л 1

1 412 1-Б.2-3

Лист
10

20.73-02 30 Формат А3

C2-274 C2-280		Марка сетки	Поз	Наименование	Кол	Масса ед, кг	Масса сетки, кг	Марка сетки	Поз	Наименование	Кол	Масса ед, кг	Масса сетки, кг
4150	шаг 600 шаг 200	C2-274	1	φ 12 A III, l=4150	10	3,7	43,3	C2-288	1	φ 12 A III, l=1750	13	1,55	24,3
			2	8 A III, l=2000	8	0,79			2	8 A III, l=2600	4	1,03	
1800	шаг 200	C2-275	1	φ 14 A III, l=4150	10	5,01	56,4	C2-289	1	φ 14 A III, l=1750	13	2,11	31,6
			2	8 A III, l=2000	8	0,79			2	8 A III, l=2600	4	1,03	
25	175	C2-276	1	φ 16 A III, l=4150	10	6,55	75,3	C2-290	1	φ 16 A III, l=1750	13	2,76	42,3
			2	10 A III, l=2000	8	1,23			2	10 A III, l=2600	4	1,60	
2000	100	C2-277	1	φ 18 A III, l=4150	10	8,29	92,7	C2-291	1	φ 18 A III, l=1750	13	3,50	51,8
			2	10 A III, l=2000	8	1,23			2	10 A III, l=2600	4	1,60	
1450	шаг 200	C2-278	1	φ 20 A III, l=4150	10	10,23	112,1	C2-292	1	φ 20 A III, l=1750	13	4,32	62,3
			2	10 A III, l=2000	8	1,23			2	10 A III, l=2600	4	1,60	
шаг 300	шаг 200	C2-279	1	φ 22 A III, l=4150	10	12,38	138,0	C2-293	1	φ 22 A III, l=1750	13	5,22	77,1
			2	12 A III, l=2000	8	1,78			2	12 A III, l=2600	4	2,31	
25	175	C2-280	1	φ 25 A III, l=4150	10	15,98	174,0	C2-294	1	φ 25 A III, l=1750	13	6,74	96,9
			2	12 A III, l=2000	8	1,78			2	12 A III, l=2600	4	2,31	
2600	100	C2-281	1	φ 12 A III, l=1450	13	1,29	20,9	C2-295	1	φ 12 A III, l=2050	13	1,82	28,8
			2	8 A III, l=2600	4	1,03			2	8 A III, l=2600	5	1,03	
1750	шаг 200	C2-282	1	φ 14 A III, l=1450	13	1,75	26,9	C2-296	1	φ 14 A III, l=2050	13	2,48	37,4
			2	8 A III, l=2600	4	1,03			2	8 A III, l=2600	5	1,03	
шаг 200	шаг 200	C2-283	1	φ 16 A III, l=1450	13	2,29	36,2	C2-297	1	φ 16 A III, l=2050	13	3,23	50,0
			2	10 A III, l=2600	4	1,60			2	10 A III, l=2600	5	1,60	
25	175	C2-284	1	φ 18 A III, l=1450	13	2,90	44,1	C2-298	1	φ 18 A III, l=2050	13	4,10	61,3
			2	10 A III, l=2600	4	1,60			2	10 A III, l=2600	5	1,60	
2600	100	C2-285	1	φ 20 A III, l=1450	13	3,58	52,9	C2-299	1	φ 20 A III, l=2050	13	5,05	73,6
			2	10 A III, l=2600	4	1,60			2	10 A III, l=2600	5	1,60	
2050	шаг 300	C2-286	1	φ 22 A III, l=1450	13	4,33	65,5	C2-300	1	φ 22 A III, l=2050	13	6,12	91,1
			2	12 A III, l=2600	4	2,31			2	12 A III, l=2600	5	2,31	
шаг 200	шаг 200	C2-287	1	φ 25 A III, l=1450	13	5,47	80,4	C2-301	1	φ 25 A III, l=2050	13	7,89	114,1
			2	12 A III, l=2600	4	2,31			2	12 A III, l=2600	5	2,31	

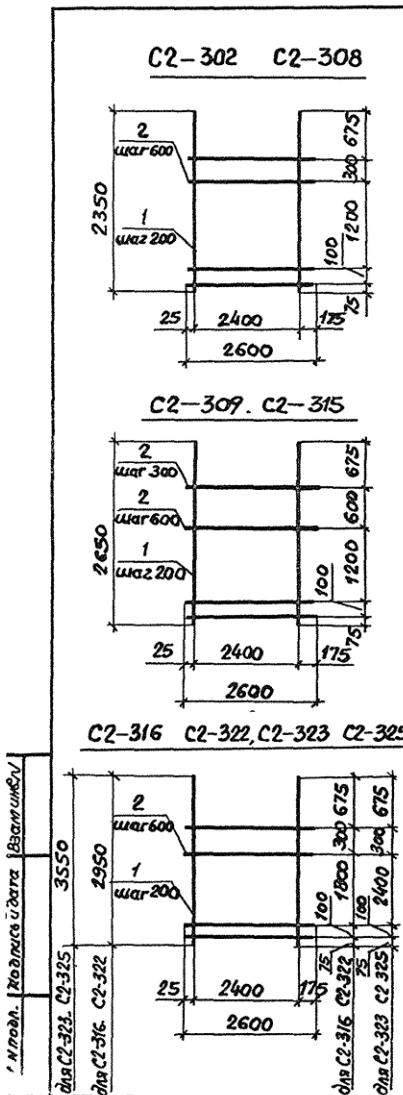
Примечание см. л 1

1. 412.1-6.2-3

лист
11

23573-03 3/

Формат А3



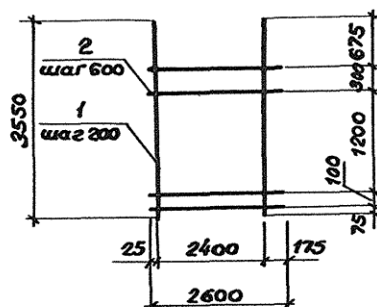
Марка сетки	Поз	Наименование	Кол	Масса ед, кг	Масса сетки, кг	Марка сетки	Поз	Наименование	Кол	Масса ед, кг	Масса сетки, кг
C2-302	1	φ 12A III, l= 2350	13	2,09	32,3	C2-314	1	φ 22 A III, l= 2650	13	7,91	116,7
	2	8 A III, l= 2600	5	1,03			2	12 A III, l= 2600	6	2,31	
C2-303	1	φ 14A III, l= 2350	13	2,84	42,1	C2-315	1	φ 25 A III, l= 2650	13	10,20	146,5
	2	8 A III, l= 2600	5	1,03			2	12 A III, l= 2600	6	2,31	
C2-304	1	φ 16A III, l= 2350	13	3,71	56,2	C2-316	1	φ 12 A III, l= 2950	13	2,62	40,1
	2	10A III, l= 2600	5	1,60			2	8 A III, l= 2600	6	1,03	
C2-305	1	φ 18A III, l= 2350	13	4,70	69,1	C2-317	1	φ 14 A III, l= 2950	13	3,56	52,5
	2	10A III, l= 2600	5	1,60			2	8 A III, l= 2600	6	1,03	
C2-306	1	φ 20A III, l= 2350	13	5,80	83,4	C2-318	1	φ 16 A III, l= 2950	13	4,66	70,2
	2	10A III, l= 2600	5	1,60			2	10 A III, l= 2600	6	1,60	
C2-307	1	φ 22A III, l= 2350	13	7,01	102,7	C2-319	1	φ 18 A III, l= 2950	13	5,89	86,2
	2	12A III, l= 2600	5	2,31			2	10 A III, l= 2600	6	1,60	
C2-308	1	φ 25A III, l= 2350	13	9,05	129,2	C2-320	1	φ 20 A III, l= 2950	13	7,27	104,1
	2	12A III, l= 2600	5	2,31			2	10 A III, l= 2600	6	1,60	
C2-309	1	φ 12A III, l= 2650	13	2,35	36,7	C2-321	1	φ 22 A III, l= 2950	13	8,80	128,3
	2	8 A III, l= 2600	6	1,03			2	12 A III, l= 2600	6	2,31	
C2-310	1	φ 14A III, l= 2650	13	3,20	47,8	C2-322	1	φ 25 A III, l= 2950	13	11,36	161,5
	2	8 A III, l= 2600	6	1,03			2	12 A III, l= 2600	6	2,31	
C2-311	1	φ 16A III, l= 2650	13	4,18	63,9	C2-323	1	φ 12 A III, l= 3550	13	3,15	48,2
	2	10A III, l= 2600	6	1,60			2	8 A III, l= 2600	7	1,03	
C2-312	1	φ 18A III, l= 2650	13	5,29	78,4	C2-324	1	φ 14 A III, l= 3550	13	4,29	63,0
	2	10A III, l= 2600	6	1,60			2	8 A III, l= 2600	7	1,03	
C2-313	1	φ 20A III, l= 2650	13	6,53	94,5	C2-325	1	φ 16 A III, l= 3550	13	5,60	84,0
	2	10A III, l= 2600	6	1,60			2	10 A III, l= 2600	7	1,60	

Примечание см л 1

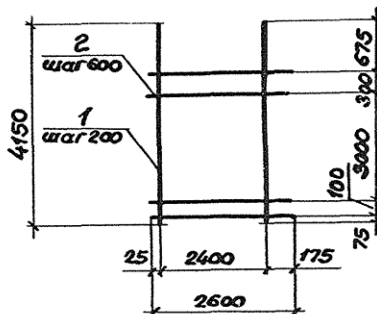
1.412.1-6.2-3 Лист 12

23573-03 32 Формат А3

C2-326.. C2-329



C2-330.. C2-336



Марка сетки	Поз	Наименование	Кол	Масса ед, кг	Масса сетки, кг
C2-326	1	φ 18 A III, L= 3550	13	7,09	103,4
	2	10 A III, L= 2600	7	1,60	
C2-327	1	φ 20 A III, L= 3550	13	8,75	125,0
	2	10 A III, L= 2600	7	1,60	
C2-328	1	φ 22 A III, L= 3550	13	10,59	153,8
	2	12 A III, L= 2600	7	2,31	
C2-329	1	φ 25 A III, L= 3550	13	13,67	193,9
	2	12 A III, L= 2600	7	2,31	
C2-330	1	φ 12 A III, L= 4150	13	3,69	56,2
	2	8 A III, L= 2600	8	1,03	
C2-331	1	φ 14 A III, L= 4150	13	5,01	73,4
	2	8 A III, L= 2600	8	1,03	
C2-332	1	φ 16 A III, L= 4150	13	6,55	98,0
	2	10 A III, L= 2600	8	1,60	
C2-333	1	φ 18 A III, L= 4150	13	8,29	120,6
	2	10 A III, L= 2600	8	1,60	
C2-334	1	φ 20 A III, L= 4150	13	10,23	145,8
	2	10 A III, L= 2600	8	1,60	
C2-335	1	φ 22 A III, L= 4150	13	12,38	179,4
	2	12 A III, L= 2600	8	2,31	
C2-336	1	φ 25 A III, L= 4150	13	15,98	226,2
	2	12 A III, L= 2600	8	2,31	

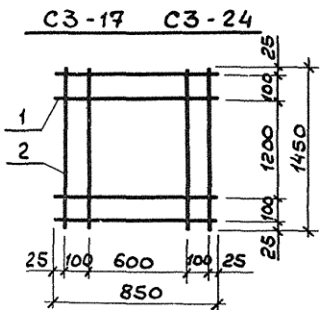
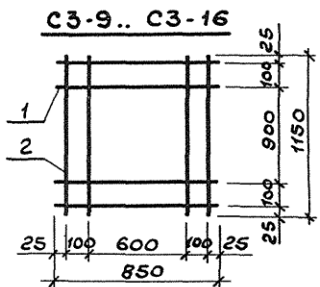
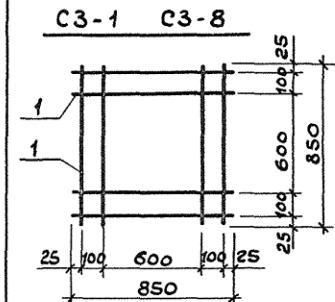
Примечание см л 1

1 412.1-62-3

Лист
13

23573-03 33

Формат А3

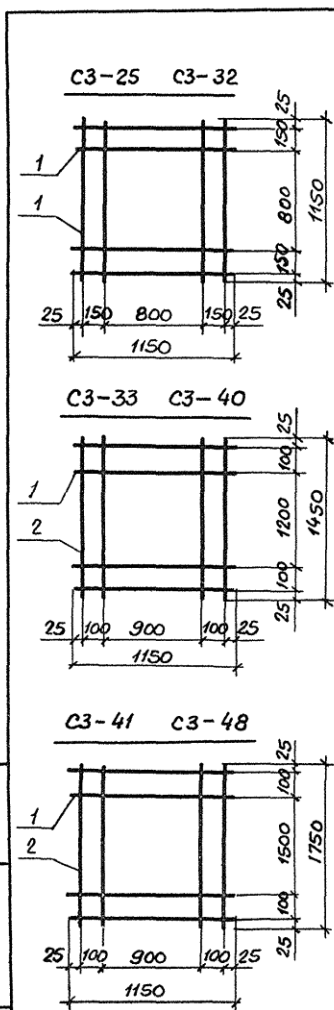


Марка сетки	Поз	Наименование	Кол	Масса ед, кг	Масса сетки, кг	Марка сетки	Поз	Наименование	Кол	Масса ед, кг	Масса сетки, кг
C3-1	1	φ 8 A III, l = 850	8	0,34	2,7	C3-13	1	φ 16 A III, l = 850	4	1,34	12,6
	2	16 A III, l = 1150	4	0,45		C3-13	2	16 A III, l = 1150	4	1,81	
C3-2	1	φ 10 A III, l = 850	8	0,52	4,2	C3-14	1	φ 18 A III, l = 850	4	1,70	16,0
	2	10 A III, l = 1150	4	0,71		C3-14	2	18 A III, l = 1150	4	2,30	
C3-3	1	φ 12 A III, l = 850	8	0,75	6,0	C3-15	1	φ 20 A III, l = 850	4	2,10	19,8
	2	12 A III, l = 1150	4	1,02		C3-15	2	20 A III, l = 1150	4	2,84	
C3-4	1	φ 14 A III, l = 850	8	1,03	8,2	C3-16	1	φ 22 A III, l = 850	4	2,54	23,9
	2	14 A III, l = 1150	4	1,39		C3-16	2	22 A III, l = 1150	4	3,43	
C3-5	1	φ 16 A III, l = 850	8	1,34	10,7	C3-17	1	φ 8 A III, l = 850	4	0,34	3,6
	2	16 A III, l = 1150	4	0,45		C3-17	2	8 A III, l = 1450	4	0,57	
C3-6	1	φ 18 A III, l = 850	8	1,70	13,6	C3-18	1	φ 10 A III, l = 850	4	0,52	5,6
	2	18 A III, l = 1150	4	0,71		C3-18	2	10 A III, l = 1450	4	0,89	
C3-7	1	φ 20 A III, l = 850	8	2,10	16,8	C3-19	1	φ 12 A III, l = 850	4	0,75	8,2
	2	20 A III, l = 1150	4	1,02		C3-19	2	12 A III, l = 1450	4	1,29	
C3-8	1	φ 22 A III, l = 850	8	2,54	20,3	C3-20	1	φ 14 A III, l = 850	4	1,03	11,1
	2	22 A III, l = 1150	4	1,39		C3-20	2	14 A III, l = 1450	4	1,75	
C3-9	1	φ 8 A III, l = 850	4	0,34	3,2	C3-21	1	φ 16 A III, l = 850	4	1,34	14,5
	2	8 A III, l = 1150	4	0,45		C3-21	2	16 A III, l = 1450	4	2,29	
C3-10	1	φ 10 A III, l = 850	4	0,52	4,9	C3-22	1	φ 18 A III, l = 850	4	1,70	18,3
	2	10 A III, l = 1150	4	0,71		C3-22	2	18 A III, l = 1450	4	2,88	
C3-11	1	φ 12 A III, l = 850	4	0,75	7,1	C3-23	1	φ 20 A III, l = 850	4	2,10	22,7
	2	12 A III, l = 1150	4	1,02		C3-23	2	20 A III, l = 1450	4	3,58	
C3-12	1	φ 14 A III, l = 850	4	1,03	9,7	C3-24	1	φ 22 A III, l = 850	4	2,54	27,5
	2	14 A III, l = 1150	4	1,39		C3-24	2	22 A III, l = 1450	4	4,33	

Арматура класса А-III по ГОСТ 5781-82*

Разработ	Николаева	Фед	14121-Б.2-4			
Расчитал	Чуботарь					
Проверил	Росина	Акс				
Рук гр	Мишель	Шип				
Гл констр	Шипиро	Шип				
Нач отд	Зиновьев					
И констр	Шипиро					
			Сетка C3-1 C3-64	Стяжка	Лист	Листов
			для горизонтального армирования под колонников рядовых фундаментов	Р	1	3
			ПРОЕКТНЫЙ ИНСТИТУТ И			

23573-03 34



Марка сетки	Поз	Наименование	Кол	Масса ед, кг	Масса сетки, кг	Марка сетки	Поз	Наименование	Кол	Масса ед, кг	Масса сетки, кг
C3-25	1	φ 8 A III, ℓ=1150	8	0,45	3,6	C3-37	1	φ 16A III, ℓ=1150	4	1,81	16,4
						C3-37	2	16A III, ℓ=1450	4	2,29	
C3-26	1	φ 10 A III, ℓ=1150	8	0,71	5,7	C3-38	1	φ 18A III, ℓ=1150	4	2,30	20,8
						C3-38	2	18A III, ℓ=1450	4	2,90	
C3-27	1	φ 12 A III, ℓ=1150	8	1,02	8,2	C3-39	1	φ 20A III, ℓ=1150	4	2,83	25,6
						C3-39	2	20A III, ℓ=1450	4	3,58	
C3-28	1	φ 14 A III, ℓ=1150	8	1,39	11,1	C3-40	1	φ 22A III, ℓ=1150	4	3,43	31,0
						C3-40	2	22A III, ℓ=1450	4	4,33	
C3-29	1	φ 16 A III, ℓ=1150	8	1,81	14,5	C3-41	1	φ 8A III, ℓ=1150	4	0,45	4,6
						C3-41	2	8A III, ℓ=1750	4	0,69	
C3-30	1	φ 18 A III, ℓ=1150	8	2,30	18,4	C3-42	1	φ 10A III, ℓ=1150	4	0,71	7,2
						C3-42	2	10A III, ℓ=1750	4	1,08	
C3-31	1	φ 20 A III, ℓ=1150	8	2,83	22,6	C3-43	1	φ 12A III, ℓ=1150	4	1,02	10,3
						C3-43	2	12A III, ℓ=1750	4	1,55	
C3-32	1	φ 22 A III, ℓ=1150	8	3,43	27,4	C3-44	1	φ 14A III, ℓ=1150	4	1,39	14,0
						C3-44	2	14A III, ℓ=1750	4	2,11	
C3-33	1	φ 8 A III, ℓ=1150	4	0,45	4,1	C3-45	1	φ 16A III, ℓ=1150	4	1,81	18,3
	2	8 A III, ℓ=1450	4	0,57		C3-45	2	16A III, ℓ=1750	4	2,76	
C3-34	1	φ 10 A III, ℓ=1150	4	0,71	6,4	C3-46	1	φ 18A III, ℓ=1150	4	2,30	23,2
	2	10A III, ℓ=1450	4	0,89		C3-46	2	18A III, ℓ=1750	4	3,50	
C3-35	1	φ 12 A III, ℓ=1150	4	1,02	9,2	C3-47	1	φ 20A III, ℓ=1150	4	2,83	28,6
	2	12 A III, ℓ=1450	4	1,29		C3-47	2	20A III, ℓ=1750	4	4,32	
C3-36	1	φ 14 A III, ℓ=1150	4	1,39	12,7	C3-48	1	φ 22A III, ℓ=1150	4	3,43	34,6
	2	14 A III, ℓ=1450	4	1,75		C3-48	2	22A III, ℓ=1750	4	5,22	

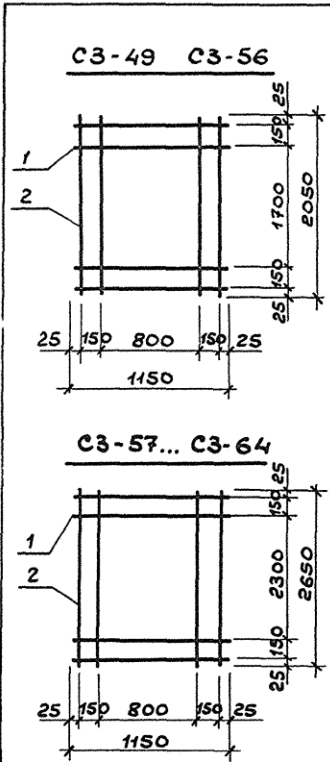
Примечание см л 1

1 412. 1-6 2-4

Лист

2

23573-03 35 Формат А3



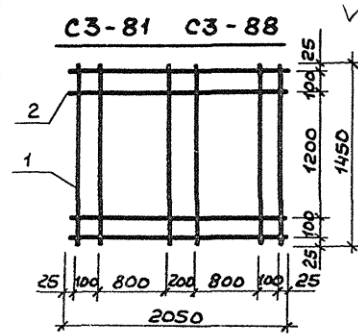
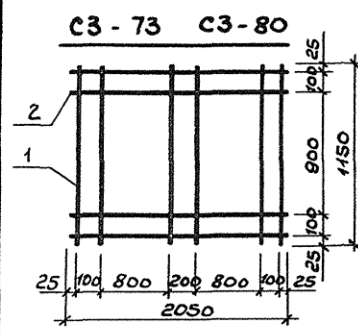
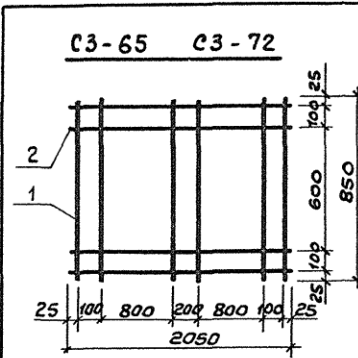
Марка сетки	Поз	Наименование	Кол	Масса ед, кг	Масса сетки, кг	Марка сетки	Поз	Наименование	Кол	Масса ед, кг	Масса сетки, кг
СЗ-49	1	φ 8 А III, l = 1150	4	0,45	5,0	СЗ-57	1	φ 8 А III, l = 1150	4	0,45	6,0
	2	8 А III, l = 2050	4	0,81			2	8 А III, l = 2650	4	1,05	
СЗ-50	1	φ 10 А III, l = 1150	4	0,71	7,9	СЗ-58	1	φ 10 А III, l = 1150	4	0,71	9,4
	2	10 А III, l = 2050	4	1,26			2	10 А III, l = 2650	4	1,64	
СЗ-51	1	φ 12 А III, l = 1150	4	1,02	11,4	СЗ-59	1	φ 12 А III, l = 1150	4	1,02	13,5
	2	12 А III, l = 2050	4	1,82			2	12 А III, l = 2650	4	2,35	
СЗ-52	1	φ 14 А III, l = 1150	4	1,39	15,5	СЗ-60	1	φ 14 А III, l = 1150	4	1,39	18,4
	2	14 А III, l = 2050	4	2,48			2	14 А III, l = 2650	4	3,20	
СЗ-53	1	φ 16 А III, l = 1150	4	1,81	20,2	СЗ-61	1	φ 16 А III, l = 1150	4	1,81	24,0
	2	16 А III, l = 2050	4	3,23			2	16 А III, l = 2650	4	4,18	
СЗ-54	1	φ 18 А III, l = 1150	4	2,30	25,6	СЗ-62	1	φ 18 А III, l = 1150	4	2,30	30,4
	2	18 А III, l = 2050	4	4,10			2	18 А III, l = 2650	4	5,29	
СЗ-55	1	φ 20 А III, l = 1150	4	2,83	31,6	СЗ-63	1	φ 20 А III, l = 1150	4	2,83	37,4
	2	20 А III, l = 2050	4	5,06			2	20 А III, l = 2650	4	6,53	
СЗ-56	1	φ 22 А III, l = 1150	4	3,43	38,2	СЗ-64	1	φ 22 А III, l = 1150	4	3,43	45,4
	2	22 А III, l = 2050	4	6,12			2	22 А III, l = 2650	4	7,91	

Примечание см л 1

1 412 1-6 2 -4

Лист
3

23573-03 36

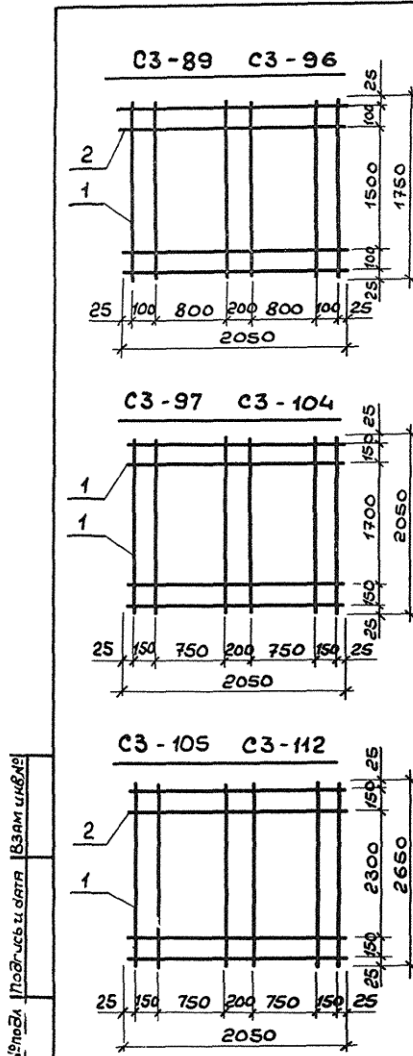


Марка сетки	Поз	Наименование	Кол	Масса ед, кг	Масса сетки, кг	Марка сетки	Поз	Наименование	Кол	Масса ед, кг	Масса сетки, кг
C3-65	1	φ 8 A III, l = 850	6	0,34	5,3	C3-77	1	φ 16 A III, l = 1150	6	1,81	23,8
	2	8 A III, l = 2050	4	0,81			2	16 A III, l = 2050	4	3,23	
C3-66	1	φ 10 A III, l = 850	6	0,52	8,2	C3-78	1	φ 18 A III, l = 1150	6	2,30	30,2
	2	10 A III, l = 2050	4	1,26			2	18 A III, l = 2050	4	4,10	
C3-67	1	φ 12 A III, l = 850	6	0,75	11,8	C3-79	1	φ 20 A III, l = 1150	6	2,83	37,2
	2	12 A III, l = 2050	4	1,82			2	20 A III, l = 2050	4	5,06	
C3-68	1	φ 14 A III, l = 850	6	1,03	16,1	C3-80	1	φ 22 A III, l = 1150	6	3,43	45,1
	2	14 A III, l = 2050	4	2,48			2	22 A III, l = 2050	4	6,12	
C3-69	1	φ 16 A III, l = 850	6	1,34	21,0	C3-81	1	φ 8 A III, l = 1450	6	0,57	6,7
	2	16 A III, l = 2050	4	3,23			2	8 A III, l = 2050	4	0,81	
C3-70	1	φ 18 A III, l = 850	6	1,70	26,6	C3-82	1	φ 10 A III, l = 1450	6	0,89	10,4
	2	18 A III, l = 2050	4	4,10			2	10 A III, l = 2050	4	1,26	
C3-71	1	φ 20 A III, l = 850	6	2,10	32,8	C3-83	1	φ 12 A III, l = 1450	6	1,29	15,0
	2	20 A III, l = 2050	4	5,06			2	12 A III, l = 2050	4	1,82	
C3-72	1	φ 22 A III, l = 850	6	2,54	39,7	C3-84	1	φ 14 A III, l = 1450	6	1,75	20,4
	2	22 A III, l = 2050	4	6,12			2	14 A III, l = 2050	4	2,48	
C3-73	1	φ 8 A III, l = 1150	6	0,45	5,9	C3-85	1	φ 16 A III, l = 1450	6	2,29	26,7
	2	8 A III, l = 2050	4	0,81			2	16 A III, l = 2050	4	3,23	
C3-74	1	φ 10 A III, l = 1150	6	0,71	9,3	C3-86	1	φ 18 A III, l = 1450	6	2,88	33,7
	2	10 A III, l = 2050	4	1,26			2	18 A III, l = 2050	4	4,10	
C3-75	1	φ 12 A III, l = 1150	6	1,02	13,4	C3-87	1	φ 20 A III, l = 1450	6	3,58	41,7
	2	12 A III, l = 2050	4	1,82			2	20 A III, l = 2050	4	5,06	
C3-76	1	φ 14 A III, l = 1150	6	1,39	18,3	C3-88	1	φ 22 A III, l = 1450	6	4,33	50,5
	2	14 A III, l = 2050	4	2,48			2	22 A III, l = 2050	4	6,12	

Арматура класса А-III по ГОСТ 5781-82 *

Разработ	Николаева	Л. П.	1.4121-6.2-5			
Расчитал	Чуботарь					
Проверил	Росина					
Рук гр	Мишель					
гл. констр	Шяпиро					
Нач отв	Зиновьев					
Н контр	Шяпиро					
			Сетка C3-65 C3-112	Стандия	Лист	Листов
			для горизонтального армирования подколоники в фундаментах в температурных швах	Р	1	2
			ПРОЕКТИВНЫЙ ИНСТИТУТ №1			

23573-03 37

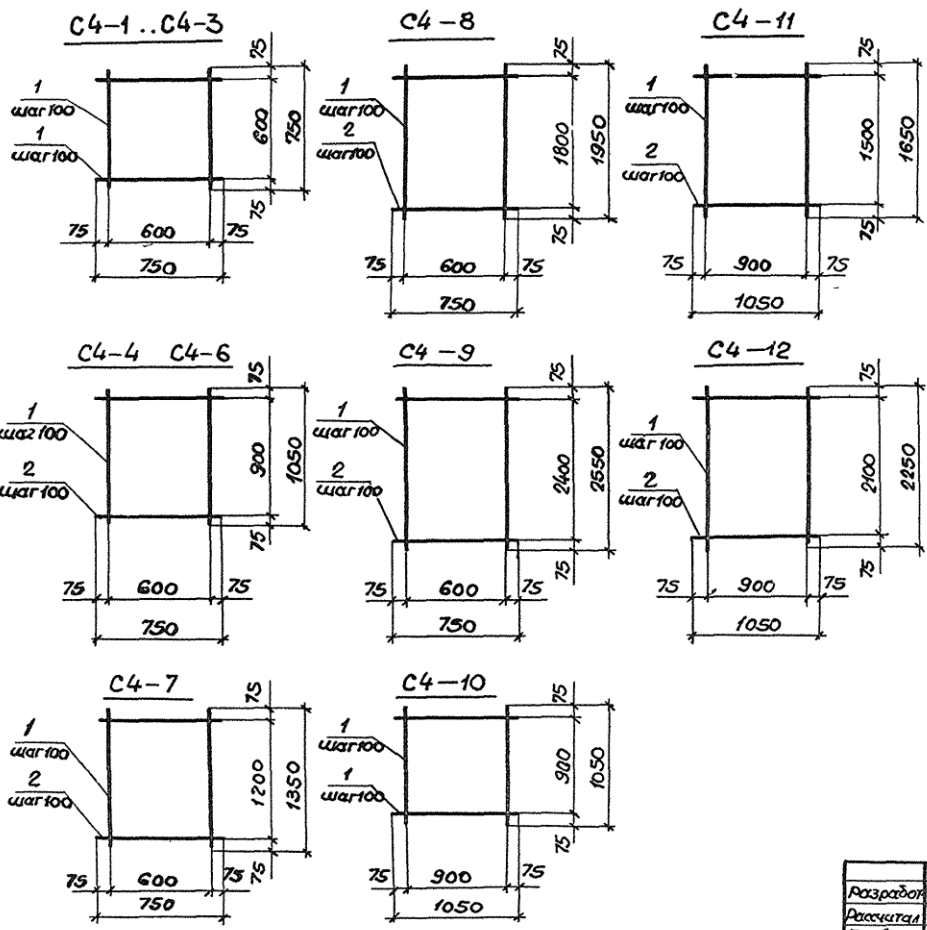


Марка сетки	Поз.	Наименование	Кол.	Масса ед., кг	Масса сетки, кг	Марка сетки	Поз.	Наименование	Кол.	Масса ед., кг	Масса сетки, кг
C3-89	1	φ 8 A III, l = 1750	6	0,69	7,4	C3-101	1	φ 16 A III, l = 2050	10	3,23	32,3
	2	8 A III, l = 2050	4	0,81							
C3-90	1	φ 10 A III, l = 1750	6	1,08	11,5	C3-102	1	φ 18 A III, l = 2050	10	4,10	41,0
	2	10 A III, l = 2050	4	1,26							
C3-91	1	φ 12 A III, l = 1750	6	1,55	16,6	C3-103	1	φ 20 A III, l = 2050	10	5,06	50,6
	2	12 A III, l = 2050	4	1,82							
C3-92	1	φ 14 A III, l = 1750	6	2,11	22,6	C3-104	1	φ 22 A III, l = 2050	10	6,12	61,2
	2	14 A III, l = 2050	4	2,48							
C3-93	1	φ 16 A III, l = 1750	6	2,76	29,5	C3-105	1	φ 8 A III, l = 2650	6	1,05	9,5
	2	16 A III, l = 2050	4	3,23			2	8 A III, l = 2050	4	0,81	
C3-94	1	φ 18 A III, l = 1750	6	3,50	37,4	C3-106	1	φ 10 A III, l = 2650	6	1,64	14,9
	2	18 A III, l = 2050	4	4,10			2	10 A III, l = 2050	4	1,26	
C3-95	1	φ 20 A III, l = 1750	6	4,32	46,2	C3-107	1	φ 12 A III, l = 2650	6	2,35	21,4
	2	20 A III, l = 2050	4	5,06			2	12 A III, l = 2050	4	1,82	
C3-96	1	φ 22 A III, l = 1750	6	5,22	55,8	C3-108	1	φ 14 A III, l = 2650	6	3,20	29,1
	2	22 A III, l = 2050	4	6,12			2	14 A III, l = 2050	4	2,48	
C3-97	1	φ 8 A III, l = 2050	10	0,81	8,1	C3-109	1	φ 16 A III, l = 2650	6	4,18	38,0
	2	8 A III, l = 2050	4	1,26			2	16 A III, l = 2050	4	3,23	
C3-98	1	φ 10 A III, l = 2050	10	1,26	12,6	C3-110	1	φ 18 A III, l = 2650	6	5,29	48,1
	2	10 A III, l = 2050	4	1,82			2	18 A III, l = 2050	4	4,10	
C3-99	1	φ 12 A III, l = 2050	10	1,82	18,2	C3-111	1	φ 20 A III, l = 2650	6	6,53	59,4
	2	12 A III, l = 2050	4	2,48			2	20 A III, l = 2050	4	5,06	
C3-100	1	φ 14 A III, l = 2050	10	2,48	24,8	C3-112	1	φ 22 A III, l = 2650	6	7,91	71,9
	2	14 A III, l = 2050	4	6,12			2	22 A III, l = 2050	4	6,12	

примечание см л 1

1.412.1-62-5 /шт
2

23573-03 38

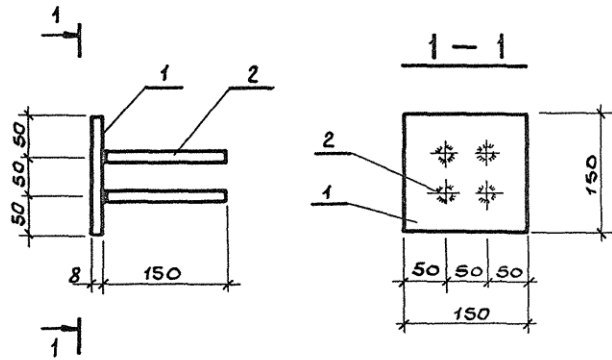


Марка сетки	Поз.	Наименование	Кол.	Масса ед. кг	Масса сетки
C4-1	1	φ6A III, l=750	14	0,17	2,4
C4-2	1	φ8A III, l=750	14	0,30	4,2
C4-3	1	φ10A III, l=750	14	0,46	6,4
C4-4	1	φ6A III, l=1050	7	0,23	3,3
	2	6A III, l=750	10	0,17	
C4-5	1	φ8A III, l=1050	7	0,42	5,9
	2	8A III, l=750	10	0,30	
C4-6	1	φ10A III, l=1050	7	0,65	9,2
	2	10A III, l=750	10	0,46	
C4-7	1	φ6A III, l=1350	7	0,30	4,3
	2	6A III, l=750	13	0,17	
C4-8	1	φ6A III, l=1950	7	0,43	6,2
	2	6A III, l=750	19	0,17	
C4-9	1	φ6A III, l=2550	7	0,57	8,2
	2	6A III, l=750	25	0,17	
C4-10	1	φ6A III, l=1050	20	0,23	4,6
C4-11	1	φ6A III, l=1650	10	0,37	7,4
	2	6A III, l=1050	16	0,23	
C4-12	1	φ6A III, l=2250	10	0,50	10,1
	2	6A III, l=1050	22	0,23	

Арматура класса А-III по ГОСТ 5781-82*

Разработчик	Николаева	Ильин		1.412.1-62-6			
Расчитал	Чеботарь						
Проверил	Росина			Сетка C4-1 C4-12	Стадия	Лист	Листов
Рук зр.	Мишель			для косвенного армирования подколонников.	Р		1
Инж. констр.	Шапиро				ПРОЕКТИНЬ ИНСТИТУТ		
Нач. отд.	Зимова						
Нарком	Шапиро						

23575 03 39



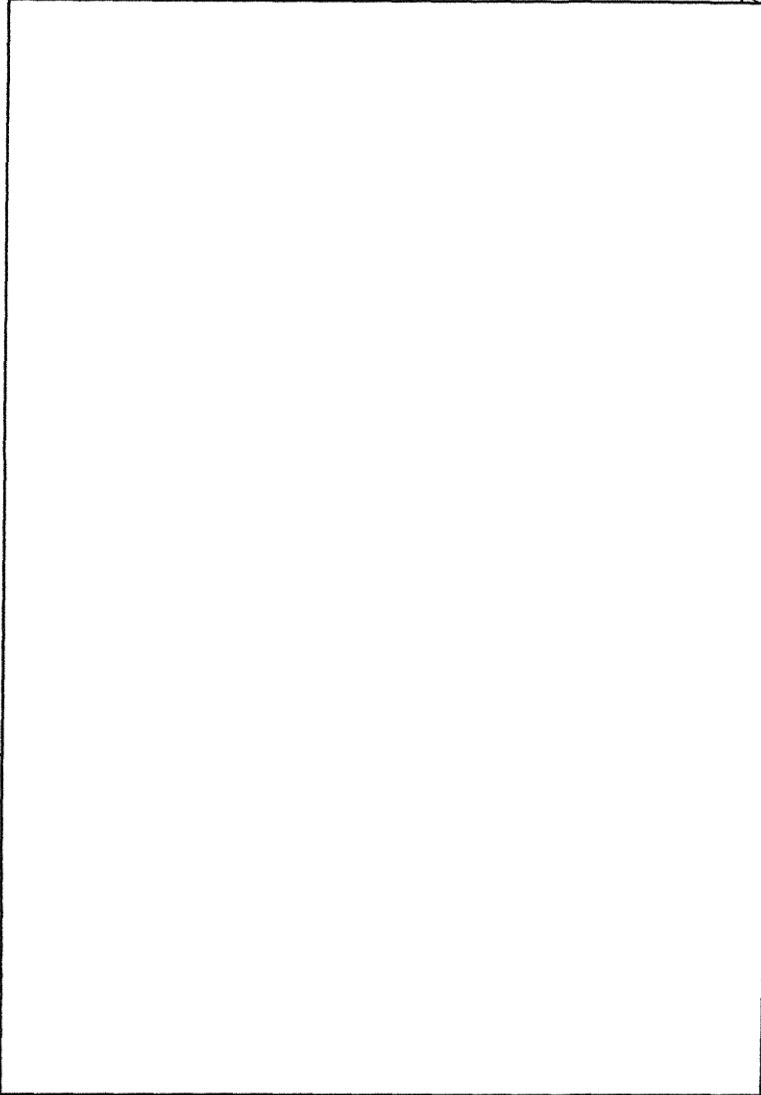
Марка	Поз	Наименование	кол	Масса ед, кг	Масса изделия, кг
МН1	1	-8 x 150 $l=150$	1	1,41	1,8
	2	$\Phi 10A \text{ III } l=150$	4	0,09	

Арматура класса А-III по ГОСТ 5781-82*
 Полосы ГОСТ 103-76 8Ст3кп2 ГОСТ 380-71*

Имя и фамилия исполнителя и дата

Разработ	Николаева	1.412.1-62-7			
Расчетчик	Чеботарь				
Проверил	Росина		Стадия	Лист	Листов
Рук гр	Мишель		Р		1
Л.конект	Шапиро	Изделие закладное МН1	ПРОЕКТНЫЙ ИНСТИТУТ №1		
Нач отд	Зиновьев				
И контр	Шапиро				

Имя и фамилия исполнителя и дата



23573-03 (40)

Ф.Р.А.И.