

ТИПОВЫЕ КОНСТРУКЦИИ, ИЗДЕЛИЯ И УЗЛЫ ЗДАНИЙ И СООРУЖЕНИЙ

СЕРИЯ 1.063.1-4

ФЕРМЫ СТРОПИЛЬНЫЕ ЖЕЛЕЗОБЕТОННЫЕ
ПРОЛОТОМ 6;9;12;15 и 18м ДЛЯ ПОКРЫТИЙ ЗДАНИЙ
С УКЛОНОМ АСБЕСТОЦЕМЕНТНОЙ КРОВЛИ 1 : 4

ВЫПУСК 4

ФЕРМЫ ПРОЛОТОМ 15 м РАБОЧИЕ ЧЕРТЕЖИ

Ц00097-05

Ц00097-05

ТИПОВЫЕ КОНСТРУКЦИИ, ИЗДЕЛИЯ И УЗЛЫ ЗДАНИЙ И СООРУЖЕНИЙ

СЕРИЯ 1.063.1-4

ФЕРМЫ СТРОПИЛЬНЫЕ ЖЕЛЕЗОБЕТОННЫЕ
ПРОЛОТОМ 6;9;12;15 и 18м ДЛЯ ПОКРЫТИЙ ЗДАНИЙ
С УКЛОНОМ АСБЕСТОЦЕМЕНТНОЙ КРОВЛИ 1 : 4

ВЫПУСК 4

ФЕРМЫ ПРОЛОТОМ 15 м РАБОЧИЕ ЧЕРТЕЖИ

УТВЕРЖДЕНЫ
ГЛАВНЫМ
УПРАВЛЕНИЕМ ПРОЕКТИРОВАНИЯ
И ИНЖЕНЕРНЫХ ИЗЫСКАНИЙ
ГОССТРОЯ РОССИИ,
ПИСЬМО ОТ 03.03.93 N 8-3-2/35.
ВВЕДЕНЫ В ДЕЙСТВИЕ С 01.10.93
ПИ ПРОМСТРОЙПРОЕКТ,
ПРИКАЗ ОТ 09.04.93 N 34

РАЗРАБОТАНЫ

ПИ ПРОМСТРОЙПРОЕКТ

ГЛ ИНЖЕНЕР ИНСТИТУТА
НАЧАЛЬНИК СКО
ГЛ ИНЖЕНЕР ПРОЕКТА



И.В. ЛЬВОВСКИЙ
Д.В. ПОЛЯК
Ю.А. РЕПЕНКО

ЦНИИЭПсельстрой

ЗАМ ДИРЕКТОРА ИНСТИТУТА
ЗАВ. ЛАБОРАТОРИЕЙ



В.А. ЗАРЕНИН
В.Г. НАЗАРЕНКО

1100007.05

0

Обозначение	Наименование	Стр.
1.063.1-4.4-ТД	Техническое описание	2
1.063.1-4.4-ФЧ	Ферма типоразмера 1ФТ15.	
	Опалубочный чертеж	7
1.063.1-4.4-1	Ферма типоразмера 1ФТ15.	
	Армирование	8
1.063.1-4.4-РС	Ферма типоразмера 1ФТ15.	
	Ведомость расхода стали	13
1.063.1-4.4-2	Каркас пространственный КП1-1...КП1-5	14
1.063.1-4.4-3	Каркас пространственный КП2-1...КП2-5	14
1.063.1-4.4-4	Каркас пространственный КП3-1...КП3-3	15
1.063.1-4.4-5	Каркас пространственный КП4-1...КП4-4	15
1.063.1-4.4-6	Каркас КР1-1...КР1-5, КР2-1...КР2-5	16
1.063.1-4.4-7	Каркас КР3-1...КР3-6	16
1.063.1-4.4-8	Каркас КР4-1...КР4-4	17
1.063.1-4.4-9	Каркас КР5-1...КР5-4, КР6-1...КР6-4	18
1.063.1-4.4-10	Каркас КР7-1...КР7-3, КР8-1...КР8-3	19
1.063.1-4.4-11	Каркас КР9, КР10	20
1.063.1-4.4-СМ	Данные для испытания ферм	21

Имя и подп.	Инж.Ик.	Милютина	Круглова	Содержание	1.063.1-4.4	Страниц	Лист	Листов	1	ПРОМСТРОЙПРОЕКТ			
											Зав.груп.	Милютина	Круглова
Имя и подп.	Инж.Ик.	Милютина	Круглова	Содержание	1.063.1-4.4	Страниц	Лист	Листов	1	ПРОМСТРОЙПРОЕКТ			
											Зав.груп.	Милютина	Круглова
											Нач.СКО	Поляк	
Имя и подп.	Инж.Ик.	Милютина	Круглова	Содержание	1.063.1-4.4	Страниц	Лист	Листов	1	ПРОМСТРОЙПРОЕКТ			
											Зав.груп.	Милютина	Круглова
											Нач.СКО	Поляк	
Имя и подп.	Инж.Ик.	Милютина	Круглова	Содержание	1.063.1-4.4	Страниц	Лист	Листов	1	ПРОМСТРОЙПРОЕКТ			
											Зав.груп.	Милютина	Круглова
											Нач.СКО	Поляк	

1. ОБЩИЕ СВЕДЕНИЯ

1.1. Настоящий выпуск содержит рабочие чертежи стропильных ферм пролетом 15м с напрягаемым нижним поясом и арматурных изделий к ним.

Закладные изделия при изготовлении ферм принимать по выпуску б.

1.2. Область и условия применения ферм в покрытии зданий, номенклатура ферм, маркировка, расчетные положения, таблицы подбора марок ферм по несущей способности, схемы расположения закладных изделий для крепления плит покрытия, прогонов, подвесного транспорта, связей приведены в выпуске 0 настоящей серии.

2. ТЕХНИЧЕСКИЕ ТРЕБОВАНИЯ

2.1. Фермы следует изготавливать по настоящим рабочим чертежам в соответствии с требованиями ГОСТ 20213-89 "Фермы железобетонные. Технические условия".

2.2. Фермы следует изготавливать из тяжелого бетона, отвечающего требованиям ГОСТ 26633-91. Класс бетона по прочности на сжатие указан в рабочих чертежах настоящего выпуска.

2.3. Марка бетона по морозостойкости назначается в зависимости от условий эксплуатации согласно требованиям глав СНиП 2.03.01-84* и СНиП 2.03.11-85.

2.4. Марка бетона по водонепроницаемости и косвенные показатели проницаемости бетона ферм с повышенной коррозионной стойкостью (с индексом "Н" или "П") должны соответствовать требованиям, приведенным в таблице 1.

Таблица 1

Индекс в марке фермы	Проницаемость бетона	Марка бетона по водонепроницаемости	Водопоглощение по массе, %	Водоцементное отношение В/Ц не более
Н	Нормальная	В4 (W4)	от 4,7 до 5,7	0,6
П	Пониженная	В6 (W6)	от 4,2 до 4,7	0,55

Имя и подп.	Инж.Ик.	Милютина	Круглова	Техническое описание	1.063.1-4.4-ТД	Страниц	Лист	Листов	5	ПРОМСТРОЙПРОЕКТ			
											Зав.груп.	Милютина	Круглова
Имя и подп.	Инж.Ик.	Милютина	Круглова	Техническое описание	1.063.1-4.4-ТД	Страниц	Лист	Листов	5	ПРОМСТРОЙПРОЕКТ			
											Зав.груп.	Милютина	Круглова
											Нач.СКО	Поляк	
Имя и подп.	Инж.Ик.	Милютина	Круглова	Техническое описание	1.063.1-4.4-ТД	Страниц	Лист	Листов	5	ПРОМСТРОЙПРОЕКТ			
											Зав.груп.	Милютина	Круглова
											Нач.СКО	Поляк	

Ц00097-05

2.5. Прочность бетона на сжатие в момент передачи усилий предварительного напряжения (передаточная прочность $R_{пр}$) принимается не менее 70% от класса бетона по прочности на сжатие.

Отпускная прочность бетона в теплый период года должна быть не ниже 70%, а в холодный период года, характеризуемый согласно СНиП 2.01.01-82 среднемесячной температурой наружного воздуха 0°C и ниже, не ниже 90% от класса бетона по прочности на сжатие.

2.6. Загружение ферм расчетной нагрузкой допускается только после достижения бетоном полной проектной прочности, соответствующей классу бетона для данной марки фермы.

2.7. В качестве напрягаемой арматуры для неагрессивной среды в нижнем поясе ферм принята стержневая арматура классов А-IIIв (упрочненная вытяжкой с контролем напряжения и удлинения), А-IV и А-V по ГОСТ 5781-82* и Ат-IVС, Ат-V и Ат-VСК по ГОСТ 10884-81*.

Напрягаемая арматура классов А-IV и А-V может быть заменена термически упрочненной арматурой классов Ат-IVС и Ат-V (Ат-VСК) без изменения диаметра стержней.

В слабоагрессивной среде принята стержневая арматура классов А-IIIв, А-IV, Ат-IVС и Ат-VСК, в среднеагрессивной среде - стержневая арматура классов А-IIIв и А-IV.

В качестве ненапрягаемой рабочей арматуры принята сталь класса А-III по ГОСТ 5781-82*, в качестве конструктивной - арматурная проволока периодического профиля класса Вр-I по ГОСТ 6727-80* и сталь класса А-I по ГОСТ 5781-82*.

Горячекатаная арматурная сталь класса А-III марки 35ГС в неагрессивной и слабоагрессивной средах может быть заменена упрочненной арматурой класса Ат-IIIС по ГОСТ 10884-81* без изменения диаметра стержней.

2.8. В качестве ненапрягаемой арматуры в фермах допускается применять арматуру класса А-III серповидного профиля по ТУ 14-2-635-85 и ТУ 14-2-793-88 при условии соблюдения требований, приведенных в "Рекомендациях по применению стержневой арматуры серповидного профиля в железобетонных конструкциях" (НИИЖБ, Москва, 1990).

2.9. Марки сталей для арматурных и закладных изделий назначают в проектной документации на конкретное здание соответственно по

приложениям 1 и 2 к СНиП 2.03.01-84*.

2.10. Арматурные изделия следует изготавливать в соответствии с требованиями ГОСТ 14098-91.

2.11. Плоские каркасы изготавливают в кондукторах с помощью контактной точечной сварки. Сварку производить во всех точках пересечения стержней.

2.12. Объединение плоских каркасов в пространственные следует производить в кондукторах с использованием электросварочных клещей. Дуговая электросварка не допускается.

2.13. Открытые поверхности закладных изделий должны быть защищены антикоррозионными покрытиями согласно СНиП 2.03.11-85 и в соответствии с конкретными условиями эксплуатации, указанными в проектной документации на конкретное здание.

2.14. Фермы следует изготавливать в горизонтальном положении в стальных силовых формах, удовлетворяющих требованиям ГОСТ 25781-83*Е. В формах должны быть предусмотрены технологические уклоны с сохранением площади поперечного сечения элемента и специальные приспособления для выемки готовых ферм.

2.15. Проектное положение арматурных изделий и величину защитного слоя бетона следует обеспечивать прокладками из плотного цементно-песчаного раствора или с помощью пластмассовых фиксаторов. Применение стальных фиксаторов не допускается.

2.16. Натяжение напрягаемой арматуры производится групповым механическим способом на упоры формы. Значения принятых в расчетах предельных величин предварительного напряжения, их допустимых отклонений и усилий натяжения напрягаемых стержней приведены в таблице 2 (лист 5).

Материалы должны быть:

Контроль натяжения напрягаемой арматуры должен осуществляться в соответствии с ГОСТ 22362-77.

2.17. Отпуск натяжения напрягаемой арматуры следует производить плавно, применяя предварительный разогрев концевых участков электродугой с постепенным расплавлением металла рабочего стержня на длине 60-70мм, держа электрод вертикально к стержню. Порядок обрезки стержней показан на рис. 1. Стержни не должны выступать за грани фермы бо-

1.063.1-4.4-ТО

Лист

2

Ц 00097-05

4

лее чем на 5мм и должны быть защищены слоем плотного цементно-песчаного раствора толщиной 10мм.

2.18. При извлечении готовой фермы из стальной формы отрыв фермы от поддона должен осуществляться с использованием специальных приспособлений, с помощью которых ферма кантуется на высоту, обеспечивающую возможность установки между верхним поясом и формой деревянных прокладок толщиной 100-150мм с целью строповки через отверстия, предусмотренные в верхнем поясе для подъема фермы.

В случае, если форма не снабжена приспособлениями для беспетлевого начального подъема ферм из формы, необходимо предусмотреть в верхнем поясе две строповочные петли, которые после установки деревянных прокладок в местах строповки ферм должны быть срезаны.

2.19. Точность изготовления по чертежам, соответствие заданным геометрическим размерам, качество поверхностей и внешний вид ферм должны отвечать требованиям ГОСТ 20213-89.

2.20. В бетоне ферм трещины не допускаются, кроме усадочных и других поверхностных технологических трещин, а также трещин в ненапрягаемых элементах от усилия предварительного обжатия нижнего пояса фермы. Ширина раскрытия указанных трещин в фермах, установленных на опоры в вертикальном положении, не должна превышать 0,1мм.

Образование трещин в зоне анкеровки напрягаемой арматуры в опорных узлах не допускается.

2.21. Отклонение фактической массы фермы не должно превышать 7% от номинальной массы, указанной в рабочих чертежах.

3. ПРИЕМКА

3.1. Приемка ферм производится в соответствии с требованиями ГОСТ 20213-89 "Фермы железобетонные. Технические условия" и рабочими чертежами.

3.2. Фермы должны быть приняты ОТК предприятия-изготовителя поштучно. Результаты приемочного контроля должны быть зафиксированы в журналах ОТК или заводской лаборатории.

3.3. При освоении производства ферм, внесении изменений в технологический регламент изготовления и замене материалов необходимо испытать до разрушения не менее одной фермы при положительном результате. В дальнейшем, при поточном производстве с целью постоянного контроля прочности, жесткости и трещиностойкости ферм необходимо испыты-

вать не менее одной фермы из партии в 100 шт. в соответствии с требованиями ГОСТ 8829-85.

Схемы приложения нагрузок для испытания и их значения приведены в рабочих чертежах ферм.

3.4. Приемка ферм производится партиями. Партия должна состоять из ферм, изготовленных по одной технологии из материалов одного вида и качества. Размер партии не должен превышать 50 шт. Партия ферм оценивается по результатам поштучного приемочного контроля изделий.

3.5. Потребитель имеет право производить повторный выборочный или поштучный контроль качества ферм, применяя при этом порядок и правила приемки, установленные в рабочих чертежах ферм.

4. МЕТОДЫ КОНТРОЛЯ И МАРКИРОВКА ФЕРМ

4.1. При изготовлении ферм должен осуществляться систематический контроль технологии производства и качества работ на всех постах в соответствии с требованиями ГОСТ 20213-89 и настоящих рабочих чертежей.

4.2. При изготовлении ферм контролируются следующие показатели качества: класс бетона по прочности на сжатие, отпускная прочность бетона, марки стальной арматуры и закладных изделий, толщина защитного слоя, размеры поперечных сечений элементов, геометрическая прямолинейность и масса ферм, наличие антикоррозионной защиты закладных изделий, прочность, жесткость и трещиностойкость ферм.

4.3. В фермах, предназначенных для эксплуатации в условиях постоянного воздействия агрессивных газообразных сред или на открытом воздухе, дополнительно контролируются марка бетона по морозостойкости, водонепроницаемости.

Марка бетона по морозостойкости должна контролироваться не реже одного раза в шесть месяцев в соответствии с ГОСТ 10060-87. Испытание бетона на морозостойкость следует производить при каждом изменении состава бетона.

Контроль марки бетона по водонепроницаемости следует производить (не реже одного раза в три месяца) по величине коэффициента фильтрации Кф, определяемого по ГОСТ 12730.5-84.

4.4. Прочность бетона на сжатие определяется по ГОСТ 10180-90.

Имя и подп. Подпись и дата

1.063.1-4.4-ТО Лист 3

Передаточная прочность бетона контролируется неразрушающими методами согласно ГОСТ 17625-83 и ГОСТ 22690-88.

Оценку проектного класса бетона по прочности на сжатие, а также передаточной и отпускной прочности бетона следует производить по ГОСТ 18105-86*.

4.5. Размеры ферм, толщину защитного слоя бетона до арматуры, положение закладных изделий, качество поверхностей и внешний вид ферм должны соответствовать ГОСТ 13015.0-83*.

4.6. Измерение величины натяжения напрягаемой арматуры производить по ГОСТ 22362-77.

4.7. Испытание сварных соединений арматурных и закладных изделий, оценку их прочности и качества производить по ГОСТ 10922-90.

4.8. На боковой грани опорного узла каждой фермы должны быть нанесены несмываемой краской при помощи трафарета или штампов маркировочные знаки: товарный знак предприятия-изготовителя или его краткое наименование, марка фермы, дата изготовления и порядковый номер фермы, штамп технического контроля, масса фермы.

4.9. Предприятие-изготовитель должно сопровождать каждую принятую техническим контролем ферму паспортом по ГОСТ 13015.2-81*, в котором указываются: наименование и адрес предприятия-изготовителя, номер и дата выдачи паспорта, наименование и марка фермы, дата изготовления, проектный класс бетона, передаточная и отпускная прочность бетона (в процентах от проектного класса), номер серии рабочих чертежей, гарантии изготовителя.

Паспорт должен быть подписан лицом, ответственным за технический контроль предприятия-изготовителя.

5. ХРАНЕНИЕ НА СКЛАДЕ И ТРАНСПОРТИРОВАНИЕ ФЕРМ

5.1. Хранение ферм на складе следует производить в соответствии с требованиями ГОСТ 13015.4-84. Фермы хранят в вертикальном положении с опиранием на инвентарные прокладки, размещаемые в пределах опорных узлов фермы. Толщина прокладок должна быть не менее 40мм, ширина - не менее 150мм, длина - 300мм (рис. 4).

При складировании должна быть обеспечена возможность строповки и подъема каждой фермы.

5.2. Транспортирование ферм должно производиться в соответствии с общими правилами, установленными ГОСТ 13015.4-84*.

При автомобильных перевозках следует учитывать указания, приведенные в "Руководстве по перевозке автомобильным транспортом строительных конструкций" (М., Стройиздат, 1980).

При железнодорожных перевозках следует учитывать указания, приведенные в "Технических условиях погрузки и крепления грузов", глава 1: "Общие требования к размещению и креплению грузов в вагонах" (М., Транспорт, 1981).

Фермы должны транспортироваться в вертикальном (рабочем) положении или с небольшим наклоном (до 10°) и опираться в опорных узлах нижнего пояса на инвентарные деревянные или резиновые подкладки.

Изнач. подт. Подпись и дата. Взаминан

1.063.1-4.4-ТФ Лист 4



ТАБЛИЦА 2

УСИЛИЯ НАТЯЖЕНИЯ ОДНОГО СТЕРЖНЯ				
НАПРЯГАЕМАЯ АРМАТУРА		МЕХАНИЧЕСКИЙ СПОСОБ НАТЯЖЕНИЯ НА УПОРЫ ФОРМЫ ИЛИ СТЕНДА		
КЛАСС	ДИАМЕТР, мм	Контролируемая величина предельного натяжения (до появления потерь) $\sigma_{сп}$, МПа	Допустимое отклоненное величии предельного натяжения $\pm P$, МПа	УСИЛИЕ НАТЯЖЕНИЯ, кН
А-III В	20	486	24,3	153
	22			185
	25			239
	28			299
А-IV	20	531	26,6	167
	22			202
	25			260
	28			327
А-V	16	707	35,4	142
	18			180
	20			222
	22			269
	25			347

Рис.1

СХЕМА НАТЯЖЕНИЯ НАПРЯГАЕМОЙ АРМАТУРЫ

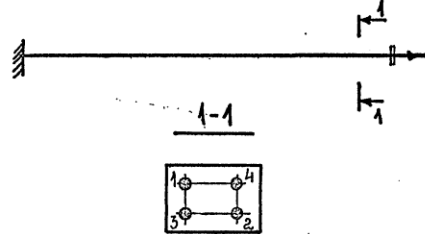
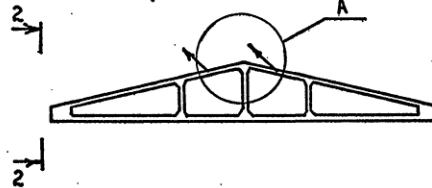
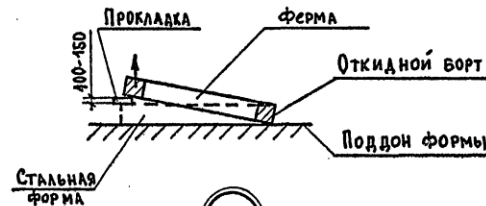


Рис.2

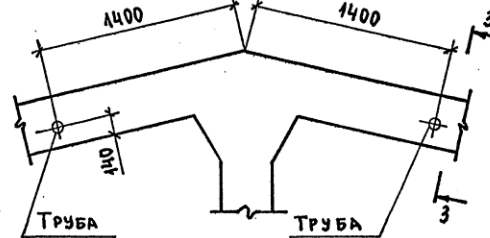
СТРОПОВКА ФЕРМ ПРИ КАНТОВАНИИ (ВЫЕМКА ИЗ ФОРМЫ)



2-2



А



3-3

ТРУБА 60x3 ГОСТ 8732-78* Ст2сп ГОСТ 8731-87

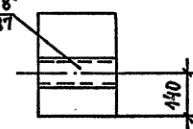


Рис.3

СТРОПОВКА ФЕРМ ПРИ ПОДЪЕМЕ И МОНТАЖЕ

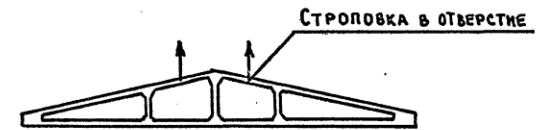


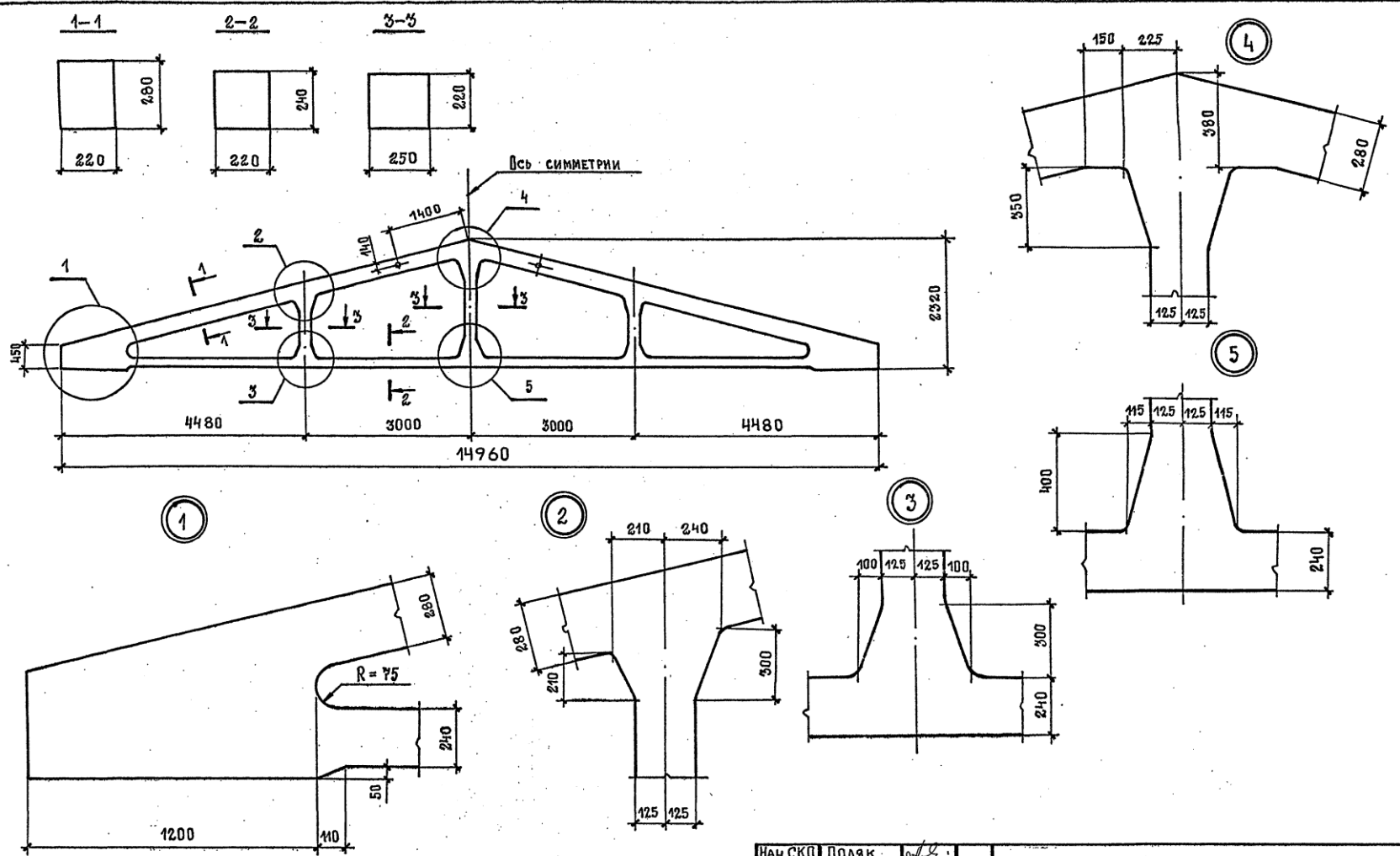
Рис.4

СХЕМА ОПИРАНИЯ ФЕРМ ПРИ ХРАНЕНИИ И ПЕРЕВОЗКЕ



1. В верхнем поясе фермы устанавливаются две трубки, которые предназначаются для установки специальных приспособлений при подъеме ферм при кантовании и монтаже.
2. В случае невозможности с помощью трубок подъема ферм при кантовании необходимо предусмотреть в верхнем поясе две монтажные петли М18-250 по серии 3.400-7, вып. 1/87, которые впоследствии должны быть срезаны. Дальнейший подъем ферм производить при помощи специальных приспособлений через трубки в верхнем поясе.

1.063.1-4.4-Т0



Инв. № подл. / Подпись и дата / Взам. инв. №

РАДИУС ЗАКРУГЛЕНИЯ В МЕСТАХ ПРИМЫКАНИЯ ПОЯСОВ И СТОЕК К УЗЛАМ ФЕРМЫ ПРИНЯТ 50 мм

ТИПОРАЗМЕР ФЕРМЫ	МАССА, Т
1ФТ15	5,3

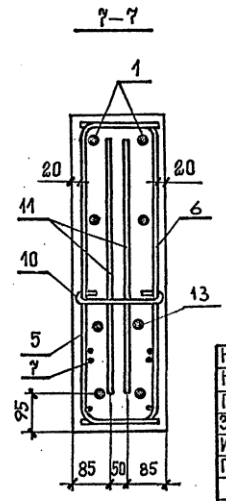
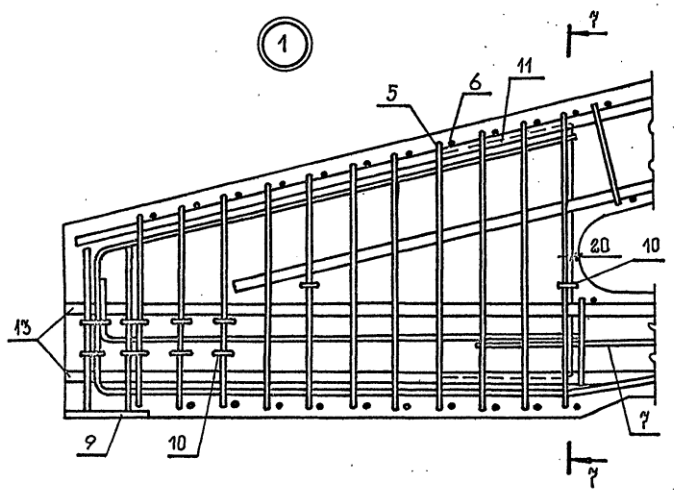
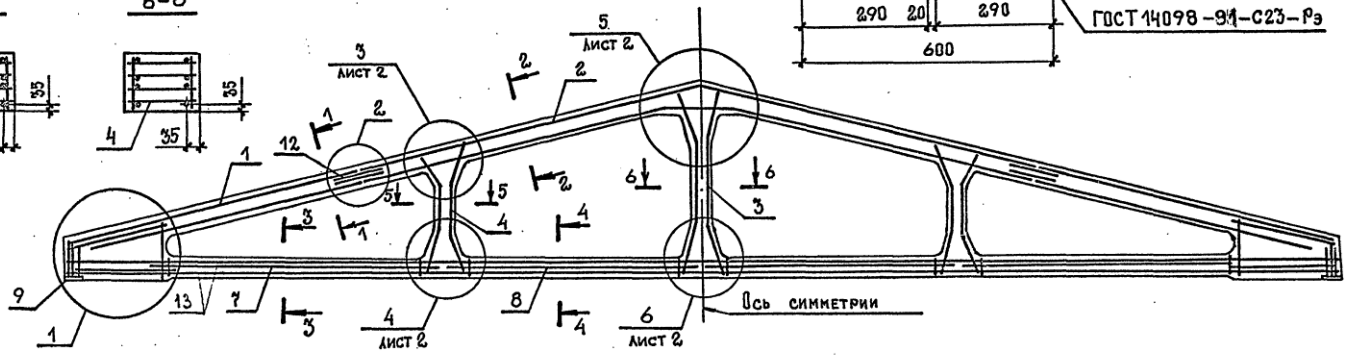
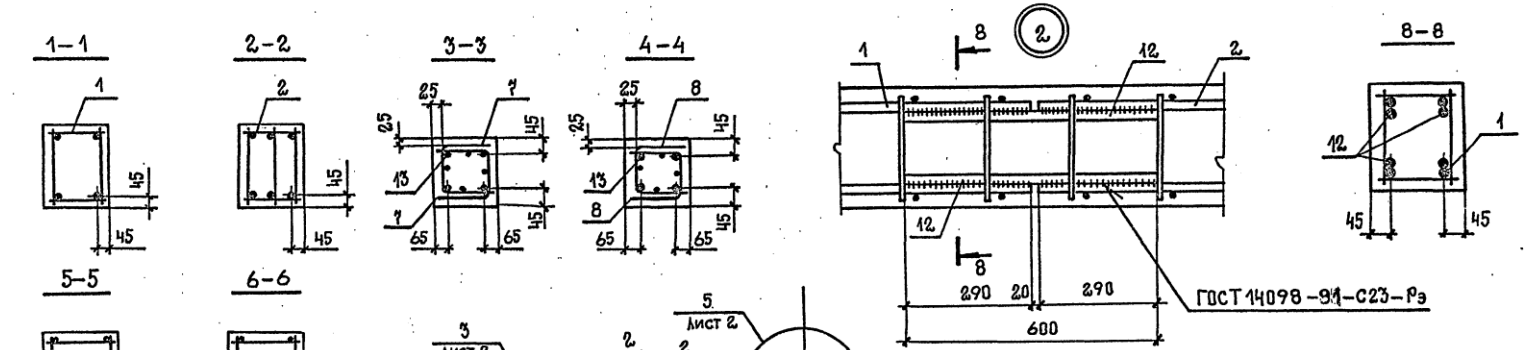
НАЧ.СКО	ПОЛЯК	
Н.КОНТР.	РЕПЕНКО	
ГИП	РЕПЕНКО	
ЗАВ.ГРУП.	МИЛЮТИНА	
ИНЖ.Т.К.	АРТЕМЬЕВА	
ПРОВЕР.	ФРОКИНА	

1.063.1-44 - Ф4

ФЕРМА ТИПОРАЗМЕРА 1ФТ15.
ОПАЛУБОЧНЫЙ ЧЕРТЕЖ

СТАДИЯ	ЛИСТ	ЛИСТОВ
Р		1

ПРОМСТРОЙПРОЕКТ

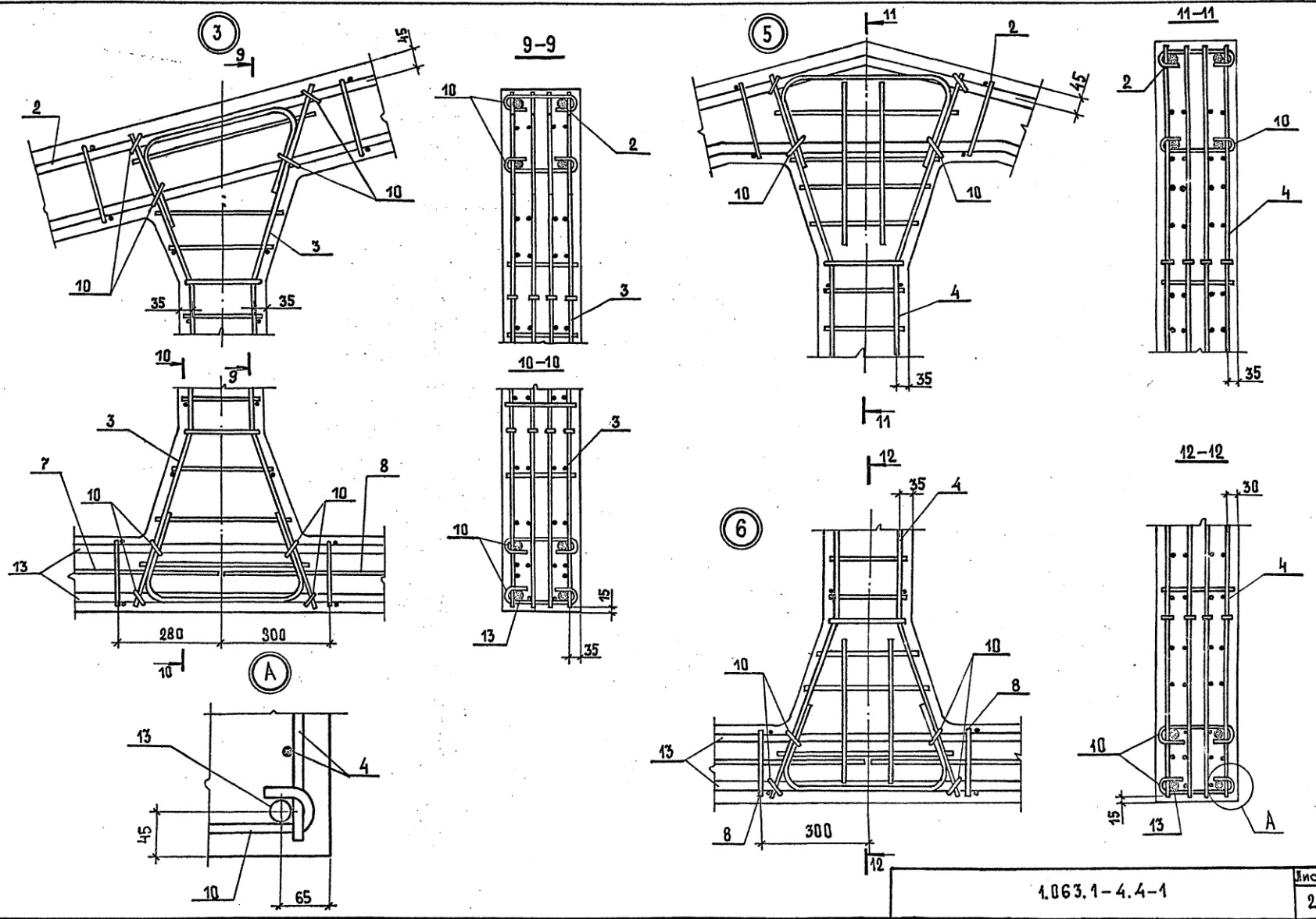


Спецификацию см. листы 3...5.

Инв. № подл. Подпись и дата Взам. инв. №

Нач.СКО	ПОЛЯК	<i>[Signature]</i>
Н.Контр.	РЕПЕНКО	<i>[Signature]</i>
ГИП	РЕПЕНКО	<i>[Signature]</i>
Зав.Групп	МИЛЮТИНА	<i>[Signature]</i>
Инж.Кат	АРТЕМЬЕВА	<i>[Signature]</i>
Проверил	ФРОКИНА	<i>[Signature]</i>

1.0631-4.4-1		
ФЕРМА	ТИПОРАЗМЕРА	СТАДИЯ
1ФТ15	АРМИРОВАНИЕ	Р
		Лист
		1
		Листов
		5
		ПРОМСТРОЙПРОЕКТ



ИМЬ, № ПОДЛ. ПОДПИСЬ И ДАТА ВЗЯТ. ИМЬ, №

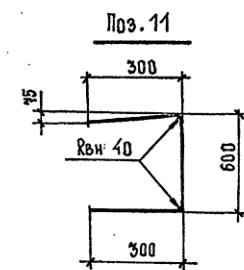
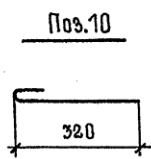
1.063.1-4.4-1 Лист 2

Ц00097-05 10



МАРКА ФЕРМЫ	Поз.	НАИМЕНОВАНИЕ	КОЛ.	ОБОЗНАЧЕНИЕ ДОКУМЕНТА
1ФТ15-1АIII в	1	КАРКАС ПРОСТРАНСТВ. КП1-1	2	1.063.1-4.4-2
	2	КП2-1	1	-3
	3	КП3-1	1	-4
	4	КП4-1	2	-5
	5	КАРКАС КР7-1	2	-10
	6	КР8-1	2	-10
	7	КР9	2	-11
	8	КР10	2	-11
	9	ИЗДЕЛИЕ ЗАКЛАДНОЕ МЗ-10	2	1.400-6/76 л. 77
	10	φ8AII, l=400; 0,2 кг	44	
	11	10AIII, l=1200; 0,7 кг	4	
	12	14AIII, l=600; 0,7 кг	8	БЕЗ ЧЕРТ.
	13	СТЕРЖЕНЬ НАПРЯГАЕМЫЙ φ20AIII в, l=14960; 36,9 кг	4	БЕЗ ЧЕРТ.
	14	БЕТОН ТЯЖЕЛЫЙ КЛАССА В25, м ³	2,12	
1ФТ15-1AIV		Поз. 1...12, 14 по 1ФТ15-1AIII в		
	13	СТЕРЖЕНЬ НАПРЯГАЕМЫЙ φ20AIV, l=14960; 36,9 кг	4	БЕЗ ЧЕРТ.
1ФТ15-1AV		Поз. 1...12, 14 по 1ФТ15-1AIII в		
	13	СТЕРЖЕНЬ НАПРЯГАЕМЫЙ φ16AV, l=14960; 23,6 кг	4	БЕЗ ЧЕРТ.
1ФТ15-2AIII в		Поз. 5...11, 14 по 1ФТ15-1AIII в		
	1	КАРКАС ПРОСТРАНСТВ. КП1-2	2	1.063.1-4.4-2
	2	КП2-2	1	-3
	3	КП3-2	1	-4
	4	КП4-2	2	-5
	12	φ16AIII, l=600; 0,9 кг	8	БЕЗ ЧЕРТ.
1ФТ15-2AIV		Поз. 5...11, 14 по 1ФТ15-1AIII в		
	13	СТЕРЖЕНЬ НАПРЯГАЕМЫЙ φ22AIII в, l=14960; 44,6 кг	4	БЕЗ ЧЕРТ.
1ФТ15-2AV		Поз. 5...11, 14 по 1ФТ15-1AIII в		
	1	КАРКАС ПРОСТРАНСТВ. КП1-2	2	1.063.1-4.4-2
	2	КП2-2	1	-3

МАРКА ФЕРМЫ	Поз.	НАИМЕНОВАНИЕ	КОЛ.	ОБОЗНАЧЕНИЕ ДОКУМЕНТА
1ФТ15-2AIV (ПРОДОЛЖЕНИЕ)	3	КАРКАС ПРОСТРАНСТВ. КП3-2	1	1.063.1-4.4-4
	4	КП4-2	2	-5
	12	φ16AIII, l=600; 0,9 кг	8	БЕЗ ЧЕРТ.
	13	СТЕРЖЕНЬ НАПРЯГАЕМЫЙ φ22AIV, l=14960; 44,6 кг	4	БЕЗ ЧЕРТ.
		Поз. 5...11, 14 по 1ФТ15-1AIII в		
1ФТ15-2AV	1	КАРКАС ПРОСТРАНСТВ. КП1-2	2	1.063.1-4.4-2
	2	КП2-2	1	-3
	3	КП3-2	1	-4
	4	КП4-2	2	-5
	12	φ16AIII, l=600; 0,9 кг	8	БЕЗ ЧЕРТ.
	13	СТЕРЖЕНЬ НАПРЯГАЕМЫЙ φ18AV, l=14960; 29,9 кг	4	БЕЗ ЧЕРТ.



4. ПРОДОЛЖЕНИЕ СПЕЦИФИКАЦИИ СМ. ЛИСТЫ 4, 5.
2. АРМАТУРА КЛАССА А-I, А-II, А-III, А-IV, А-V ПО ГОСТ 5781-82

Или № подл. Подпись и дата Вып. инв. №

1.063.1-4.4-1	Лист 3
---------------	-----------

МАРКА ФЕРМЫ	Поз.	НАИМЕНОВАНИЕ	КОЛ.	ОБОЗНАЧЕНИЕ ДОКУМЕНТА	МАРКА ФЕРМЫ	Поз.	НАИМЕНОВАНИЕ	КОЛ.	ОБОЗНАЧЕНИЕ ДОКУМЕНТА
1ФТ15-3АIIIв	1	КАРКАС ПРОСТРАНСТВ. КП1-3	2	1.063.1-4.4 - 2	1ФТ15-4АIV		Поз. 1,2, 7, 10, 12 по 1ФТ15-3АIIIв		
	2	КП2-3	1	- 3		3	КАРКАС ПРОСТРАНСТВ. КП3-3	1	1.063.1-4.4 - 4
	3	КП3-2	1	- 4		4	КП4-3	2	- 5
	4	КП4-2	2	- 5		5	КАРКАС КР7-2	2	-10
	5	КАРКАС КР7-1	2	-10		6	КР8-2	2	-10
	6	КР8-1	2	-10		11*	∅ 12 АIII, l=1200 ; 1,1 кг	4	
	7	КР9	2	-11		13	СТЕРЖЕНЬ НАПРЯГАЕМЫЙ		
	8	КР10	2	-11			∅ 25 АIV, l=14960 ; 57,4 кг	4	БЕЗ ЧЕРТ.
	9	ИЗДЕЛИЕ ЗАКЛАДНОЕ М3-10	2	1.400-6/76 л. 77		14	БЕТОН ТЯЖЕЛЫЙ КЛАСС В30, м ³	2,12	
	10*	∅ 8 АI, l=400 ; 0,2 кг	44				Поз. 1,2, 7, 10, 12 по 1ФТ15-3АIIIв		
	11*	10 АIII, l=1200 ; 0,7 кг	4			3	КАРКАС ПРОСТРАНСТВ. КП3-3	1	1.063.1-4.4 - 4
	12	18 АIII, l=600 ; 1,2 кг	8	БЕЗ ЧЕРТ.		4	КП4-3	2	- 5
	13	СТЕРЖЕНЬ НАПРЯГАЕМЫЙ				5	КАРКАС КР7-2	2	-10
		∅ 22 АIIIв, l=14960 ; 44,6 кг	4	БЕЗ ЧЕРТ.		6	КР8-2	2	-10
	14 БЕТОН ТЯЖЕЛЫЙ КЛАСС В25, м ³	2,12		11*	∅ 12 АIII, l=1200 ; 1,1 кг	4			
1ФТ15-3АIV		Поз. 1, 12, 14 по 1ФТ15-3АIIIв			13	СТЕРЖЕНЬ НАПРЯГАЕМЫЙ			
	13	СТЕРЖЕНЬ НАПРЯГАЕМЫЙ				∅ 20 АV, l=14960 ; 36,9 кг	4	БЕЗ ЧЕРТ.	
1ФТ15-3AV		Поз. 1, 12, 14 по 1ФТ15-3АIIIв			14	БЕТОН ТЯЖЕЛЫЙ КЛАСС В30, м ³	2,12		
	13	СТЕРЖЕНЬ НАПРЯГАЕМЫЙ							
1ФТ15-4АIIIв		Поз. 1, 2, 7, 10, 12 по 1ФТ15-3АIIIв							
	3	КАРКАС ПРОСТРАНСТВ. КП3-3	1	1.063.1-4.4 - 4					
	4	КП4-3	2	- 5					
	5	КАРКАС КР7-2	2	-10					
	6	КР8-2	2	-10					
	11*	∅ 12 АIII, l=1200 ; 1,1 кг	4						
	13	СТЕРЖЕНЬ НАПРЯГАЕМЫЙ							
		∅ 25 АIIIв, l=14960 ; 57,4 кг	4	БЕЗ ЧЕРТ.					
	14	БЕТОН ТЯЖЕЛЫЙ КЛАСС В30, м ³	2,12						

*) Поз. 10 и 11 см. лист 3.

1.063.1-4.4 - 1

Лист

4

Ц00097-05

12

МАРКА ФЕРМЫ	Поз.	НАИМЕНОВАНИЕ	КОЛ.	ОБОЗНАЧЕНИЕ ДОКУМЕНТА
1ФТ15-5АIII в	1	КАРКАС ПРОСТРАНСТВ. КП1-4	2	1.063.1-4.4-2
	2	КП2-4	1	-3
	3	КП3-3	1	-4
	4	КП4-3	2	-5
	5	КАРКАС КР7-2	2	-10
	6	КР8-2	2	-10
	7	КР9	2	-11
	8	КР10	2	-11
	9	ИЗДЕЛИЕ ЗАКЛАДНОЕ МЗ-10	2	1.400-6/76 л.77
	10*	φ 8AII, l=400; 0,2 кг	44	
	11*	12AIII, l=1200; 1,4 кг	4	
	12	20AIII, l=200; 1,5 кг	8	БЕЗ ЧЕРТ.
	13	СТЕРЖЕНЬ НАПРЯГАЕМЫЙ φ25AIII в, l=14960; 57,4 кг	4	БЕЗ ЧЕРТ.
	14	БЕТОН ТЯЖЕЛЫЙ КЛАСС В30, м ³	2,12	
1ФТ15-5AIV		Поз. 1...12, 14 по 1ФТ15-5AIII в		
	13	СТЕРЖЕНЬ НАПРЯГАЕМЫЙ φ25AIV, l=14960; 57,4 кг	4	БЕЗ ЧЕРТ.
1ФТ15-5AV		Поз. 1...12, 14 по 1ФТ15-5AIII в		
	13	СТЕРЖЕНЬ НАПРЯГАЕМЫЙ φ22AV, l=14960; 44,6 кг	4	БЕЗ ЧЕРТ.
1ФТ15-6AIII в		Поз. 3, 7...10, 14 по 1ФТ15-5AIII в		
	1	КАРКАС ПРОСТРАНСТВ. КП1-5	2	1.063.1-4.4-2
	2	КП2-5	1	-3
	4	КП4-4	2	-5
	5	КАРКАС КР7-3	2	-10
	6	КР8-3	2	-10
	11*	φ14AIII, l=1200; 1,4 кг	4	
	12	22AIII, l=600; 1,8 кг	8	БЕЗ ЧЕРТ.
	13	СТЕРЖЕНЬ НАПРЯГАЕМЫЙ φ28AIII в, l=14960; 72,3 кг	4	БЕЗ ЧЕРТ.

МАРКА ФЕРМЫ	Поз.	НАИМЕНОВАНИЕ	КОЛ.	ОБОЗНАЧЕНИЕ ДОКУМЕНТА	
1ФТ15-6AIV		Поз. 3, 7...10, 14 по 1ФТ15-5AIII в			
	1	КАРКАС ПРОСТРАНСТВ. КП1-5	2	1.063.1-4.4-2	
	2	КП2-5	1	-3	
	4	КП4-4	2	-5	
	5	КАРКАС КР7-3	2	-10	
	6	КР8-3	2	-10	
	11*	φ14AIII, l=1200; 1,4 кг	4		
	12	22AIII, l=600; 1,8 кг	8	БЕЗ ЧЕРТ.	
	13	СТЕРЖЕНЬ НАПРЯГАЕМЫЙ φ28AIV, l=14960; 72,3 кг	4	БЕЗ ЧЕРТ.	
		Поз. 3, 7...10, 14 по 1ФТ15-5AIII в			
	1ФТ15-6AV	1	КАРКАС ПРОСТРАНСТВ. КП1-5	2	1.063.1-4.4-2
		2	КП2-5	2	-3
4		КП4-4	2	-5	
5		КАРКАС КР7-3	2	-10	
6		КР8-3	2	-10	
11*		φ14AIII, l=1200; 1,4 кг	4		
12		22AIII, l=600; 1,8 кг	8	БЕЗ ЧЕРТ.	
13		СТЕРЖЕНЬ НАПРЯГАЕМЫЙ φ25AV, l=14960; 57,4 кг	4	БЕЗ ЧЕРТ.	

*) Поз. 10 и 11 см. ЛИСТ 3.

1.063.1-4.4-1

ЛИСТ
5

Ц 00091-05

13

кг

МАРКА ФЕРМЫ	НАПРЯГАЕМАЯ АРМАТУРА*		ИЗДЕЛИЯ АРМАТУРНЫЕ																	ИЗДЕЛИЯ ЗАКАДАННЫЕ			Общий РАСХОД															
			АРМАТУРА КЛАССА																	Всего	C245	A-III		Всего														
	ГОСТ 5781-82*							ГОСТ 5781-82*										ГОСТ 82-70*	ГОСТ 5781-82*																			
	A-I	A-III						Bp-I	ГОСТ 6127-80*	φ 8	φ 8	φ 10	φ 12	φ 14	φ 16	φ 18	φ 20								φ 22	φ 25	Итого	φ 5	φ 10	φ 12								
φ 16	φ 18	φ 20	φ 22	φ 25	φ 28	Итого																																
1ФТ15 - 1AIIIb	-	-	147,6	-	-	-	147,6	-	-	-	-	-	-	-	-	-	-	-	-	147,6	-	-	-	-	-	-	-	-	-	-	-	-	-	-	-	-	-	425,9
1ФТ15 - 1AIV	-	-	-	-	-	-	147,6	-	-	-	-	-	-	-	-	-	-	-	-	147,6	-	-	-	-	-	-	-	-	-	-	-	-	-	-	-	-	425,9	
1ФТ15 - 1AV	94,4	-	-	-	-	-	94,4	-	-	-	-	-	-	-	-	-	-	-	-	94,4	-	-	-	-	-	-	-	-	-	-	-	-	-	-	-	372,7		
1ФТ15 - 2AIIIb	-	-	-	178,4	-	-	178,4	-	-	-	-	-	-	-	-	-	-	-	-	178,4	-	-	-	-	-	-	-	-	-	-	-	-	-	-	-	502,0		
1ФТ15 - 2AIV	-	-	-	-	-	-	178,4	-	-	44,2	45,2	-	-	159,8	-	-	-	-	-	178,4	-	-	-	-	-	-	-	-	-	-	-	-	-	-	-	502,0		
1ФТ15 - 2AV	-	119,6	-	-	-	-	119,6	-	-	-	-	-	-	-	-	-	-	-	-	119,6	-	-	-	-	-	-	-	-	-	-	-	-	-	-	-	443,2		
1ФТ15 - 3AIIIb	-	-	-	178,4	-	-	178,4	-	-	-	-	-	-	-	-	-	-	-	-	178,4	-	-	-	-	-	-	-	-	-	-	-	-	-	-	-	535,9		
1ФТ15 - 3AIV	-	-	-	178,4	-	-	178,4	-	-	-	-	-	-	282,8	-	-	-	-	-	178,4	-	-	-	-	-	-	-	-	-	-	-	-	-	-	-	535,9		
1ФТ15 - 3AV	-	-	147,6	-	-	-	147,6	-	-	-	-	-	-	-	-	-	-	-	-	147,6	-	-	-	-	-	-	-	-	-	-	-	-	-	-	-	505,1		
1ФТ15 - 4AIIIb	-	-	-	-	229,6	-	229,6	52,7	10,8	-	-	-	-	-	-	-	-	-	-	229,6	-	-	-	-	-	-	-	-	-	-	-	-	-	-	-	610,3		
1ФТ15 - 4AIV	-	-	-	-	229,6	-	229,6	-	-	-	-	-	-	-	-	-	-	-	-	229,6	-	-	-	-	-	-	-	-	-	-	-	-	-	-	-	610,3		
1ФТ15 - 4AV	-	-	147,6	-	-	-	147,6	-	-	31,4	18,8	-	-	-	-	-	-	-	-	147,6	-	-	-	-	-	-	-	-	-	-	-	-	-	-	-	528,3		
1ФТ15 - 5AIIIb	-	-	-	-	229,6	-	229,6	-	-	-	-	-	-	-	-	-	-	-	-	229,6	-	-	-	-	-	-	-	-	-	-	-	-	-	-	-	655,8		
1ФТ15 - 5AIV	-	-	-	-	229,6	-	229,6	-	-	-	-	-	-	-	-	-	-	-	-	229,6	-	-	-	-	-	-	-	-	-	-	-	-	-	-	-	655,8		
1ФТ15 - 5AV	-	-	-	178,4	-	-	178,4	-	-	-	-	-	-	85,2	-	-	-	-	-	178,4	-	-	-	-	-	-	-	-	-	-	-	-	-	-	-	604,6		
1ФТ15 - 6AIIIb	-	-	-	-	-	289,2	289,2	-	-	-	-	-	-	-	-	-	-	-	-	289,2	-	-	-	-	-	-	-	-	-	-	-	-	-	-	-	782,7		
1ФТ15 - 6AIV	-	-	-	-	-	289,2	289,2	-	-	16,6	-	54,4	-	-	-	-	-	-	-	289,2	-	-	-	-	-	-	-	-	-	-	-	-	-	-	-	782,7		
1ФТ15 - 6AV	-	-	-	-	229,6	-	229,6	-	-	-	-	-	-	-	-	-	-	-	-	229,6	-	-	-	-	-	-	-	-	-	-	-	-	-	-	-	723,1		

* Напрягаемая арматура классов A-III и A-IV может быть заменена термически упрочненной арматурой классов соответственно Ат-IIIc и Ат-IV (Ат-IVск) без изменения расхода стали. В этом случае в марках ферм индекс AIII и AIV заменяется соответственно на АтIIIc и АтIV (АтIVск), например, 1ФТ15-3АТIVск.

ИЗДАТОР	ПОЛЯК	С.С.
И.КОНТ.	РЕПЕНКО	С.С.
ГИП	РЕПЕНКО	С.С.
ЗАВ. ГР.	МИАУТИНА	С.С.
ИНЖ. И.К.	АРТЕМЬЕВА	С.С.
ПРОВЕР.	ФРОКИНА	С.С.

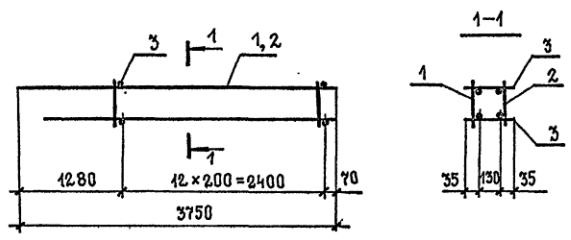
1.063.1-4.4 - РС

ФЕРМА ТИПОРАЗМЕРА
1ФТ15
ВЕДОМОСТЬ РАСХОДА СТАЛИ

СТАДИЯ	ЛИСТ	ЛИСТОВ
Р	1	1

ПРОМСТРОЙПРОЕКТ

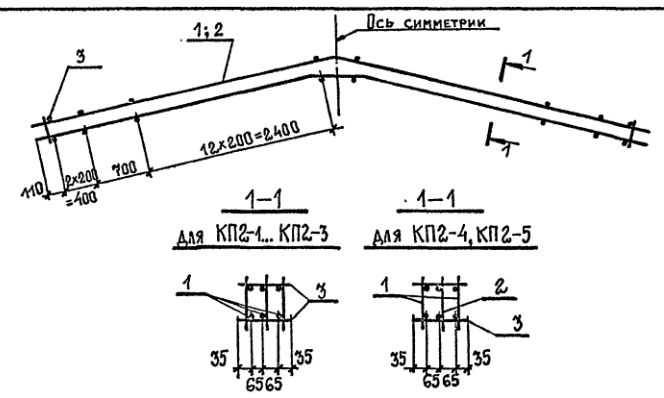
Ц00097-05



МАРКА КАРКАСА	Поз.	НАИМЕНОВАНИЕ	КОЛ.	ОБОЗНАЧЕНИЕ ДОКУМЕНТА	МАССА КАРКАСА, КГ
КП1-1	1	КАРКАС КР1-1	1	1.063.1-4.4-6	21,9
	2	КР2-1	1	-6	
	3	φ8AⅠ, ℓ=200 ; 0,08 кг	26	БЕЗ ЧЕРТ.	
КП1-2	1	КАРКАС КР1-2	1	1.063.1-4.4-6	27,3
	2	КР2-2	1	-6	
	3	φ8AⅠ, ℓ=200 ; 0,08 кг	26	БЕЗ ЧЕРТ.	
КП1-3	1	КАРКАС КР1-3	1	1.063.1-4.4-6	33,3
	2	КР2-3	1	-6	
	3	φ8AⅠ, ℓ=200 ; 0,08 кг	26	БЕЗ ЧЕРТ.	
КП1-4	1	КАРКАС КР1-4	1	1.063.1-4.4-6	39,9
	2	КР2-4	1	-6	
	3	φ8AⅠ, ℓ=200 ; 0,08 кг	26	БЕЗ ЧЕРТ.	
КП1-5	1	КАРКАС КР1-5	1	1.063.1-4.4-6	47,3
	2	КР2-5	1	-6	
	3	φ8AⅠ, ℓ=200 ; 0,08 кг	26	БЕЗ ЧЕРТ.	

Арматура: класса А-Ⅰ по ГОСТ 5781-82*

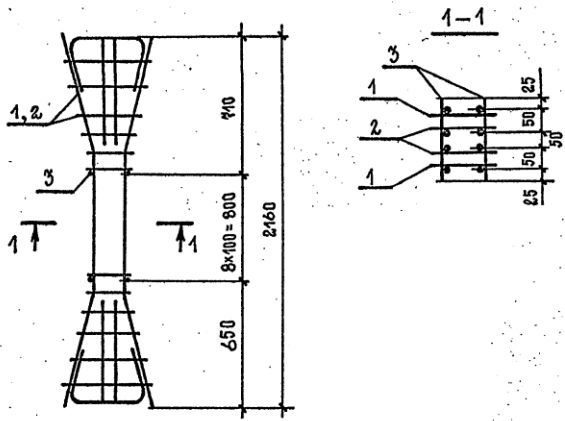
Изм. № подл.	Подпись и дата	Взам. инв. №	1.063.1-4.4-2	Стация	Лист	Листов
				Р		1
Нач.СКО ПОЛЯК Н.КОНТР. РЕПЕНКО ГИП РЕПЕНКО Зав. гр. МИЛЮТИНА Инж.И.К. АРТЕМЬЕВА Провер. ФОКИНА			КАРКАС ПРОСТРАНСТВЕННЫЙ КП1-1... КП1-5	ПРОМСТРОЙПРОЕКТ		



МАРКА КАРКАСА	Поз.	НАИМЕНОВАНИЕ	КОЛ.	ОБОЗНАЧЕНИЕ ДОКУМЕНТА	МАССА КАРКАСА, КГ
КП2-1	1	КАРКАС КР3-1	3	1.063.1-4.4-7	71,1
	3	φ8AⅠ, ℓ=200 ; 0,08 кг	64	БЕЗ ЧЕРТ.	
КП2-2	1	КАРКАС КР3-2	3	1.063.1-4.4-7	88,2
	3	φ8AⅠ, ℓ=200 ; 0,08 кг	64	БЕЗ ЧЕРТ.	
КП2-3	1	КАРКАС КР3-3	3	1.063.1-4.4-7	107,7
	3	φ8AⅠ, ℓ=200 ; 0,08 кг	64	БЕЗ ЧЕРТ.	
КП2-4	1	КАРКАС КР3-4	2	1.063.1-4.4-7	137,6
	2	КР3-5	1	-7	
	3	φ8AⅠ, ℓ=200 ; 0,08 кг	64	БЕЗ ЧЕРТ.	
КП2-5	1	КАРКАС КР3-5	2	1.063.1-4.4-7	166,9
	2	КР3-6	1	-7	
	3	φ8AⅠ, ℓ=200 ; 0,08 кг	64	БЕЗ ЧЕРТ.	

Арматура: класса А-Ⅰ по ГОСТ 5781-82*

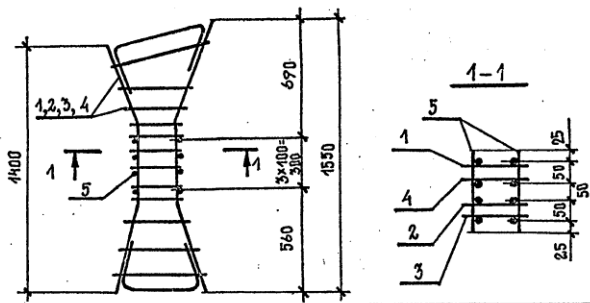
Изм. № подл.	Подпись и дата	Взам. инв. №	1.063.1-4.4-3	Стация	Лист	Листов
				Р		1
Нач.СКО ПОЛЯК Н.КОНТР. РЕПЕНКО ГИП РЕПЕНКО Зав. гр. МИЛЮТИНА Инж.И.К. АРТЕМЬЕВА Провер. ФОКИНА			КАРКАС ПРОСТРАНСТВЕННЫЙ КП2-1... КП2-5	ПРОМСТРОЙПРОЕКТ		



МАРКА КАРКАСА	Поз.	НАИМЕНОВАНИЕ	КОЛ.	ОБОЗНАЧЕНИЕ ДОКУМЕНТА	МАССА КАРКАСА, КГ
КПЗ-1	1	КАРКАС КР4-1	2	1.063.1-4.4-8	43,8
	2	КР4-2	2	-8	
	3	φ8A1, ℓ=200; 0,08 кг	18	БЕЗ ЧЕРТ.	
КПЗ-2	1	КАРКАС КР4-1	2	1.063.1-4.4-8	50,8
	2	КР4-3	2	-8	
	3	φ8A1, ℓ=200; 0,08 кг	18	БЕЗ ЧЕРТ.	
КПЗ-3	1	КАРКАС КР4-1	2	1.063.1-4.4-8	57,6
	2	КР4-4	2	-8	
	3	φ8A1, ℓ=200; 0,08 кг	18	БЕЗ ЧЕРТ.	

Арматура: класса А-I по ГОСТ 5781-82*

Нач. СКО	Поляк		1.063.1-4.4-4	КАРКАС ПРОСТРАНСТВЕННЫЙ	СТАДИЯ	ЛИСТ	ЛИСТОВ
Н. КОНТР.	РЕПЕНКО						
ГИП	РЕПЕНКО						
Зав. гр.	МИЛЮТИНА		КПЗ-1... КПЗ-3	ПРОМСТРОЙПРОЕКТ	Р		1
Инж. I к.	АРТЕМЬЕВА						
ПРОВЕР.	ФОКИНА						

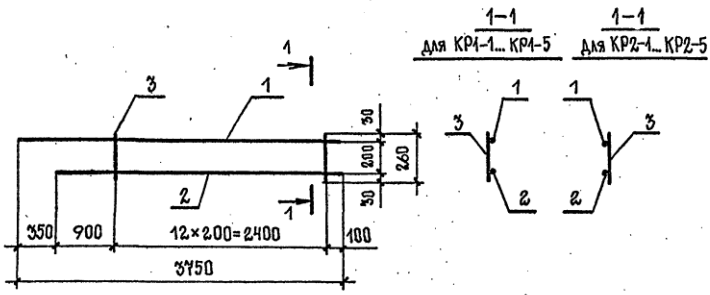


МАРКА КАРКАСА	Поз.	НАИМЕНОВАНИЕ	КОЛ.	ОБОЗНАЧЕНИЕ ДОКУМЕНТА	МАССА КАРКАСА, КГ
КП4-1	1	КАРКАС КР5-1	1	1.063.1-4.4-9	27,4
	2	КР5-2	1	-9	
	3	КР6-1	1	-9	
	4	КР6-2	1	-9	
	5	φ8A1, ℓ=200; 0,08 кг	8	БЕЗ ЧЕРТ.	
КП4-2	1	КАРКАС КР5-1	1	1.063.1-4.4-9	31,8
	2	КР5-3	1	-9	
	3	КР6-1	1	-9	
	4	КР6-3	1	-9	
	5	φ8A1, ℓ=200; 0,08 кг	8	БЕЗ ЧЕРТ.	
КП4-3	1	КАРКАС КР5-1	1	1.063.1-4.4-9	37,0
	2	КР5-4	1	-9	
	3	КР6-1	1	-9	
	4	КР6-4	1	-9	
	5	φ8A1, ℓ=200; 0,08 кг	8	БЕЗ ЧЕРТ.	
КП4-4	1	КАРКАС КР5-2	1	1.063.1-4.4-9	44,2
	2	КР5-4	1	-9	
	3	КР6-2	1	-9	
	4	КР6-4	1	-9	
	5	φ8A1, ℓ=200; 0,08 кг	8	БЕЗ ЧЕРТ.	

* Арматура: класса А-I по ГОСТ 5781-82*

Нач. СКО	Поляк		1.063.1-4.4-5	КАРКАС ПРОСТРАНСТВЕННЫЙ	СТАДИЯ	ЛИСТ	ЛИСТОВ
Н. КОНТР.	РЕПЕНКО						
ГИП	РЕПЕНКО						
Зав. гр.	МИЛЮТИНА		КП4-1... КП4-4	ПРОМСТРОЙПРОЕКТ	Р		1
Инж. I к.	АРТЕМЬЕВА						
ПРОВЕР.	ФОКИНА						

Ц00097-05



МАРКА КАРКАСА	Поз.	НАИМЕНОВАНИЕ	КОЛ.	МАССА ЕД., КГ	МАССА КАРКАСА, КГ
КР1-1 КР2-1	1	φ14 А _{III} , l=3750	4	4,53	9,9
	2	14 А _{III} , l=3400	4	4,11	
	3	8 А _I , l=260	13	0,10	
КР1-2 КР2-2	1	φ16 А _{III} , l=3750	4	5,92	12,6
	2	16 А _{III} , l=3400	4	5,37	
	3	8 А _I , l=260	13	0,10	
КР1-3 КР2-3	1	φ18 А _{III} , l=3750	4	7,49	15,6
	2	18 А _{III} , l=3400	4	6,79	
	3	8 А _I , l=260	13	0,10	
КР1-4 КР2-4	1	φ20 А _{III} , l=3750	4	9,25	18,9
	2	20 А _{III} , l=3400	4	8,38	
	3	8 А _I , l=260	13	0,10	
КР1-5 КР2-5	1	φ22 А _{III} , l=3750	4	11,19	22,6
	2	22 А _{III} , l=3400	4	10,15	
	3	8 А _I , l=260	13	0,10	

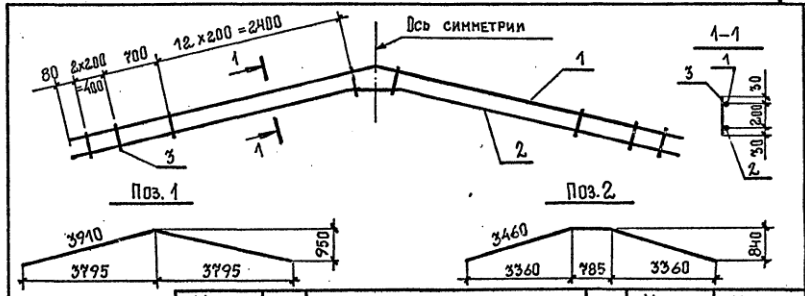
АРМАТУРА: КЛАССОВ А-I, А-III ПО ГОСТ 5781-82*

НАЧ. СКО	ПОЛЯК	
Н. КОНТР.	РЕПЕНКО	
ГИП	РЕПЕНКО	
ЗАВ. ГРУП.	МИЛЮТИНА	
ИНЖ. I К.	АРТЕМЬЕВА	
ПРОВЕР.	ФОКИНА	

1.063.1-4.4-6

КАРКАС КР1-1... КР1-5,
КР2-1... КР2-5

СТАДИЯ	ЛИСТ	ЛИСТОВ
Р		1
ПРОМСТРОЙПРОЕКТ		



МАРКА КАРКАСА	Поз.	НАИМЕНОВАНИЕ	КОЛ.	МАССА ЕД., КГ	МАССА КАРКАСА, КГ
КР3-1	1	φ14 А _{III} , l=7820	1	9,45	22,0
	2	14 А _{III} , l=7705	1	9,31	
	3	8 А _I , l=260	32	0,10	
КР3-2	1	φ16 А _{III} , l=7820	1	12,34	27,7
	2	16 А _{III} , l=7705	1	12,16	
	3	8 А _I , l=260	32	0,10	
КР3-3	1	φ18 А _{III} , l=7820	1	15,62	34,2
	2	18 А _{III} , l=7705	1	15,39	
	3	8 А _I , l=260	32	0,10	
КР3-4	1	φ20 А _{III} , l=7820	1	19,28	41,5
	2	20 А _{III} , l=7705	1	19,0	
	3	8 А _I , l=260	32	0,10	
КР3-5	1	φ22 А _{III} , l=7820	1	23,33	49,5
	2	22 А _{III} , l=7705	1	22,99	
	3	8 А _I , l=260	32	0,10	
КР3-6	1	φ25 А _{III} , l=7820	1	30,02	62,8
	2	25 А _{III} , l=7705	1	29,59	
	3	8 А _I , l=260	32	0,10	

АРМАТУРА: КЛАССОВ А-I, А-III ПО ГОСТ 5781-82*

НАЧ. СКО	ПОЛЯК	
Н. КОНТР.	РЕПЕНКО	
ГИП	РЕПЕНКО	
ЗАВ. ГРУП.	МИЛЮТИНА	
ИНЖ. I К.	АРТЕМЬЕВА	
ПРОВЕР.	ФОКИНА	

1.063.1-4.4-7

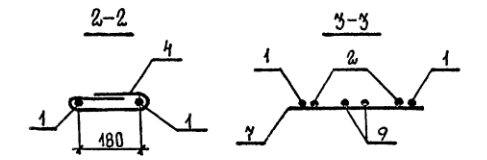
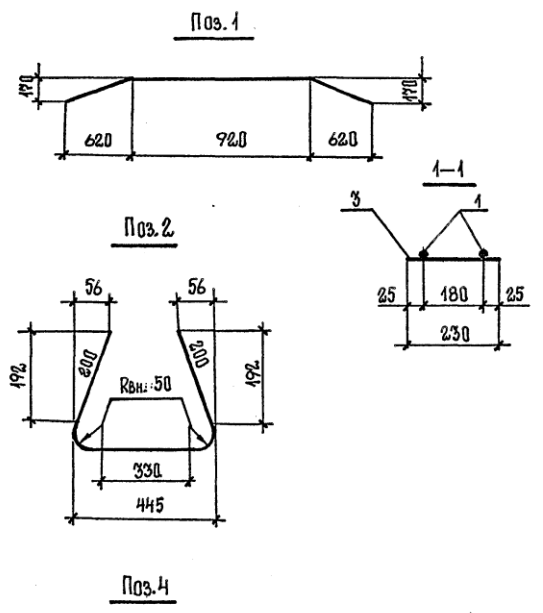
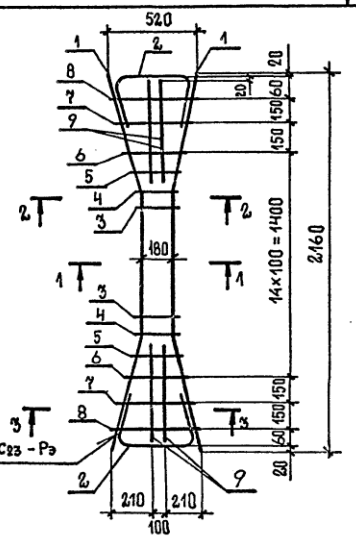
КАРКАС КР3-1... КР3-6

СТАДИЯ	ЛИСТ	ЛИСТОВ
Р		1
ПРОМСТРОЙПРОЕКТ		

ц00097-05

МАРКА КАРКАСА	Поз.	НАИМЕНОВАНИЕ	КОЛ.	МАССА ЕД., КГ	МАССА КАРКАСА, КГ
КР4-1	1	φ10AIII, l=2210	2	1,36	7,8
	2	10AIII, l=945	2	0,58	
	3	8AI, l=230	9	0,09	
	4	8AI, l=330	2	0,13	
	5	8AI, l=280	2	0,11	
	6	8AI, l=340	2	0,13	
	7	8AI, l=425	2	0,18	
	8	10AIII, l=510	2	0,31	
	9	10AIII, l=550	4	0,34	
КР4-2	1	φ14AIII, l=2210	2	2,67	13,4
	2	14AIII, l=945	2	1,14	
	3	8AI, l=230	9	0,09	
	4	8AI, l=330	2	0,13	
	5	8AI, l=280	2	0,11	
	6	8AI, l=340	2	0,13	
	7	8AI, l=425	2	0,18	
	8	14AIII, l=510	2	0,62	
	9	14AIII, l=550	4	0,66	
КР4-3	1	φ16AIII, l=2210	2	3,49	16,9
	2	16AIII, l=945	2	1,49	
	3	8AI, l=230	9	0,09	
	4	8AI, l=330	2	0,13	
	5	8AI, l=280	2	0,11	
	6	8AI, l=340	2	0,13	
	7	8AI, l=425	2	0,18	
	8	16AIII, l=510	2	0,80	
	9	16AIII, l=550	4	0,87	

МАРКА КАРКАСА	Поз.	НАИМЕНОВАНИЕ	КОЛ.	МАССА ЕД., КГ	МАССА КАРКАСА, КГ
КР4-4	1	φ18AIII, l=2210	2	4,41	20,9
	2	18AIII, l=945	2	1,89	
	3	8AI, l=230	9	0,09	
	4	8AI, l=330	2	0,13	
	5	8AI, l=280	2	0,11	
	6	8AI, l=340	2	0,13	
	7	8AI, l=425	2	0,18	
	8	18AIII, l=510	2	1,02	
	9	18AIII, l=550	4	1,10	



Арматура : классов А-I, А-II по ГОСТ 5781-82*

НАЧ.СКО	ПОЛЯК	
Н. КОНТР	РЕПЕНКО	
ГИП	РЕПЕНКО	
ЗАВ. ГР.	МИАНТИНА	
ИНЖ.ІК.	АРТЕМЬЕВА	
ПРОБЕР.	ФОКИНА	

4.063.1-4.4-8
КАРКАС
КР4-1... КР4-4

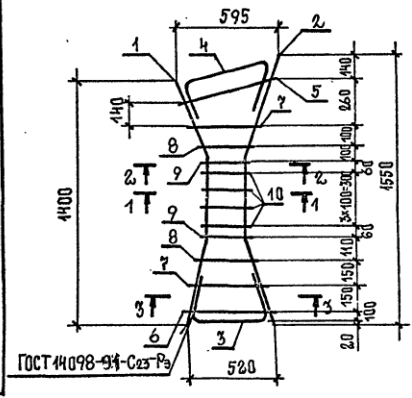
СТАДИЯ	ЛИСТ	ЛИСТОВ
Р		1
ПРОМСТРОЙПРОЕКТ		

ИВ. № ПОДАЛ. ПОДПИСЬ И ДАТА ВЗАР. ИВ. №

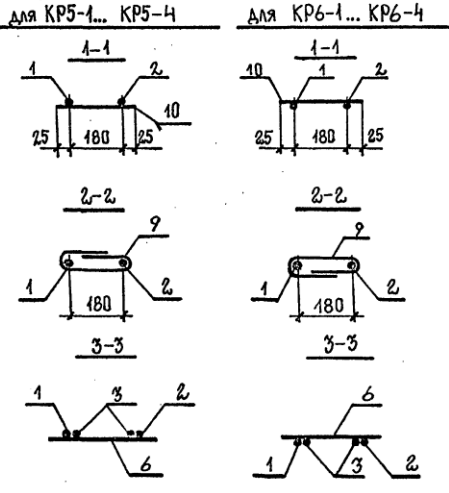
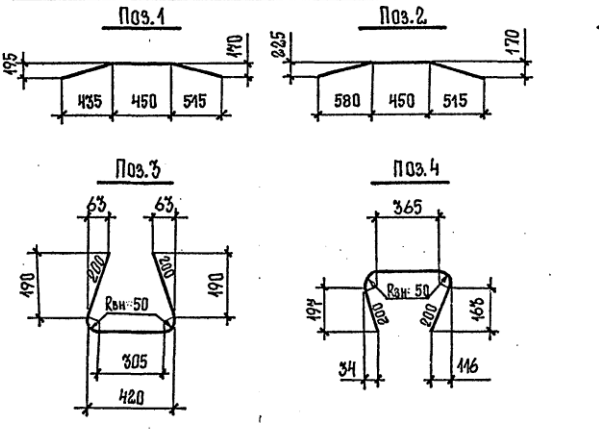


МАРКА КАРКАСА	ПОВ.	НАИМЕНОВАНИЕ	КОЛ.	МАССА ЕД., КГ	МАССА КАРКАСА, КГ
КР5-1 КР6-1	1	φ10АIII, ℓ=1470	1	0,91	4,9
	2	10АIII, ℓ=1590	1	0,98	
	3	10АIII, ℓ=920	1	0,57	
	4	10АIII, ℓ=985	1	0,61	
	5	10АIII, ℓ=560	1	0,35	
	6	10АIII, ℓ=500	1	0,31	
	7	8АI, ℓ=390	2	0,15	
	8	8АI, ℓ=300	2	0,12	
	9	8АI, ℓ=330	2	0,13	
	10	8АI, ℓ=230	4	0,09	

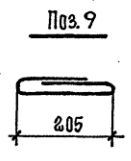
МАРКА КАРКАСА	ПОВ.	НАИМЕНОВАНИЕ	КОЛ.	МАССА ЕД., КГ	МАССА КАРКАСА, КГ
КР5-4 КР6-4	1	φ18АIII, ℓ=1470	1	2,94	13,3
	2	18АIII, ℓ=1590	1	3,18	
	3	18АIII, ℓ=920	1	1,84	
	4	18АIII, ℓ=985	1	1,97	
	5	18АIII, ℓ=560	1	1,12	
	6	18АIII, ℓ=500	1	1,0	
	7	8АI, ℓ=390	2	0,15	
	8	8АI, ℓ=300	2	0,12	
	9	8АI, ℓ=330	2	0,13	
	10	8АI, ℓ=230	4	0,09	



МАРКА КАРКАСА	ПОВ.	НАИМЕНОВАНИЕ	КОЛ.	МАССА ЕД., КГ	МАССА КАРКАСА, КГ
КР5-2 КР6-2	1	φ14АIII, ℓ=1470	1	1,78	8,5
	2	14АIII, ℓ=1590	1	1,92	
	3	14АIII, ℓ=920	1	1,11	
	4	14АIII, ℓ=985	1	1,19	
	5	14АIII, ℓ=560	1	0,68	
	6	14АIII, ℓ=500	1	0,60	
	7	8АI, ℓ=390	2	0,15	
	8	8АI, ℓ=300	2	0,12	
	9	8АI, ℓ=330	2	0,13	
	10	8АI, ℓ=230	4	0,09	



МАРКА КАРКАСА	ПОВ.	НАИМЕНОВАНИЕ	КОЛ.	МАССА ЕД., КГ	МАССА КАРКАСА, КГ
КР5-3 КР6-3	1	φ16АIII, ℓ=1470	1	2,32	10,7
	2	16АIII, ℓ=1590	1	2,51	
	3	16АIII, ℓ=920	1	1,45	
	4	16АIII, ℓ=985	1	1,55	
	5	16АIII, ℓ=560	1	0,88	
	6	16АIII, ℓ=500	1	0,79	
	7	8АI, ℓ=390	2	0,15	
	8	8АI, ℓ=300	2	0,12	
	9	8АI, ℓ=330	2	0,13	
	10	8АI, ℓ=230	4	0,09	



НАЧ.СКО	ПОЛЯК	
Н.КОНТР.	РЕПЕНКО	
ГИП	РЕПЕНКО	
ЗАВ. ГР.	МИЛЮТИНА	
ИНЖ. I К.	АРТЕМЬЕВА	
ПРОВЕР.	ФОКИНА	

1.063.1-4.4-9

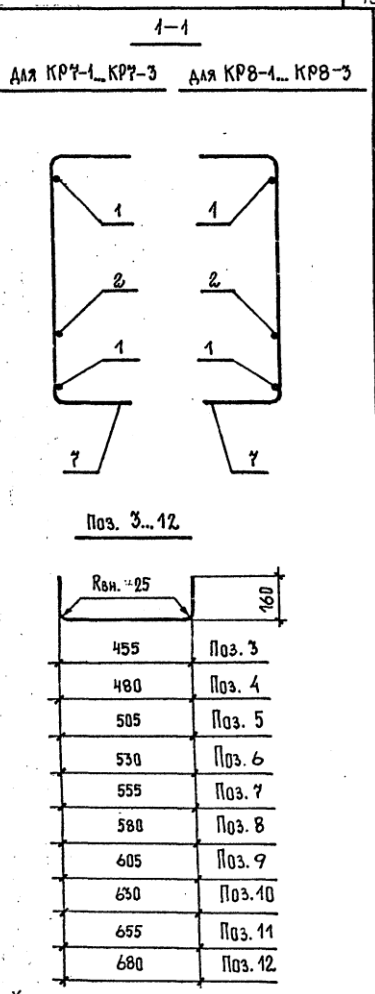
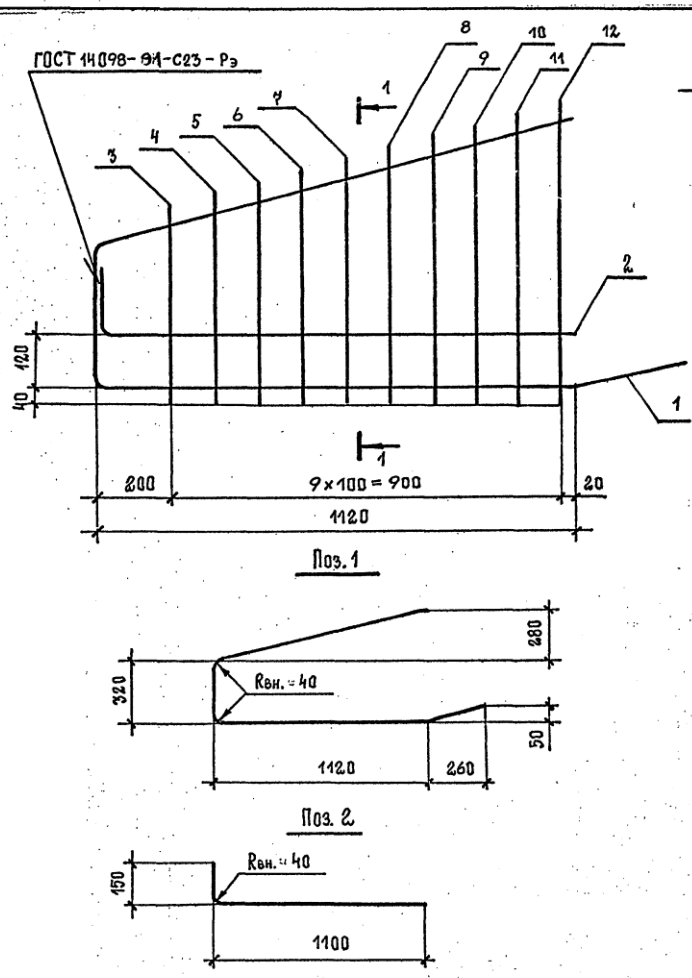
КАРКАС
КР5-1... КР5-4;
КР6-1... КР6-4

СТАДИЯ	ЛИСТ	ЛИСТОВ
Р		1
ПРОМСТРОЙПРОЕКТ		

АРМАТУРА: КЛАССА А-I, А-III по ГОСТ 5781-82*

Инв. № подл. Подпись и дата. Взам. инв. №

МАРКА КАРКАСА	Поз.	НАИМЕНОВАНИЕ	КОЛ.	МАССА ЕД., КГ	МАССА КАРКАСА, КГ
КР7-1 КР8-1	1	∅10 AIII, ℓ=2840	1	1,73	6,4
	2	10 AIII, ℓ=1230	1	0,75	
	3	8 AIII, ℓ=750	1	0,30	
	4	8 AIII, ℓ=775	1	0,31	
	5	8 AIII, ℓ=800	1	0,32	
	6	8 AIII, ℓ=825	1	0,33	
	7	8 AIII, ℓ=850	1	0,34	
	8	8 AIII, ℓ=875	1	0,35	
	9	8 AIII, ℓ=900	1	0,36	
	10	8 AIII, ℓ=925	1	0,37	
	11	10 AIII, ℓ=950	1	0,59	
	12	10 AIII, ℓ=975	1	0,60	
КР7-2 КР8-2	1	∅12 AIII, ℓ=2840	1	2,50	7,5
	2	12 AIII, ℓ=1230	1	1,07	
	3	8 AIII, ℓ=750	1	0,30	
	4	8 AIII, ℓ=775	1	0,31	
	5	8 AIII, ℓ=800	1	0,32	
	6	8 AIII, ℓ=825	1	0,33	
	7	8 AIII, ℓ=850	1	0,34	
	8	8 AIII, ℓ=875	1	0,35	
	9	8 AIII, ℓ=900	1	0,36	
	10	8 AIII, ℓ=925	1	0,37	
	11	10 AIII, ℓ=950	1	0,59	
	12	10 AIII, ℓ=975	1	0,60	
КР7-3 КР8-3	1	∅14 AIII, ℓ=2840	1	3,40	8,8
	2	14 AIII, ℓ=1230	1	1,46	
	3	8 AIII, ℓ=750	1	0,30	
	4	8 AIII, ℓ=775	1	0,31	
	5	8 AIII, ℓ=800	1	0,32	
	6	8 AIII, ℓ=825	1	0,33	
	7	8 AIII, ℓ=850	1	0,34	
	8	8 AIII, ℓ=875	1	0,35	
	9	8 AIII, ℓ=900	1	0,36	
	10	8 AIII, ℓ=925	1	0,37	
	11	10 AIII, ℓ=950	1	0,59	
	12	10 AIII, ℓ=975	1	0,60	



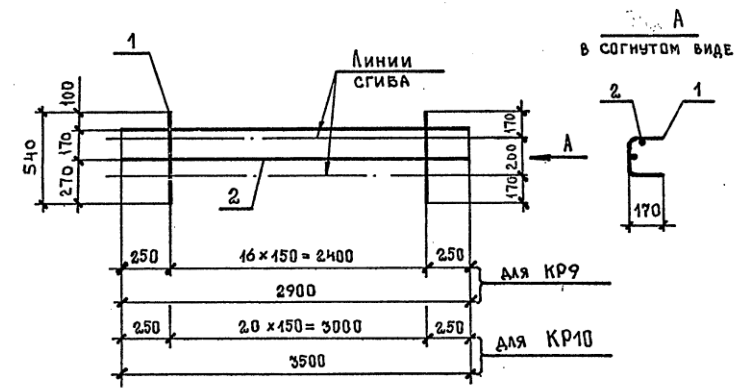
Арматура : класса А-III по ГОСТ 5781-82*

ИВЧ.СКО	ПОЛЯК	
Н.КОНТР.	РЕПЕНКО	
ГИП	РЕПЕНКО	
Зав. групп.	МИЛЮТИНА	
Инж.Т.К.	АРТЕМЬЕВА	
ПРОВЕР.	ФОКИНА	

1.063.1-4.4-10		
КАРКАС КР7-1... КР7-3, КР8-1... КР8-3	СТАДИЯ	ЛИСТ
	Р	1
ПРОМСТРОЙПРОЕКТ		

ИВЧ.СКО ПОДПИСЬ И ДАТА

РАЗВЕРТКА



МАРКА КАРКАСА	Поз.	НАИМЕНОВАНИЕ	КОЛ.	МАССА ЕД., КГ	МАССА КАРКАСА, КГ
КР9	1	∅5ВрI, ℓ=540	17	0,08	2,3
	2	5ВрI, ℓ=2900	2	0,45	
КР10	1	∅5ВрI, ℓ=540	21	0,08	2,8
	2	5ВрI, ℓ=3500	2	0,54	

Арматура: класса Вр-I по ГОСТ 6727-80*

Инв. № подл. Подпись и дата. Возм. инв. №

НАЧ. СКО	ПОЛЯК	<i>[Signature]</i>
Ъ. КОНТР.	РЕПЕНКО	<i>[Signature]</i>
ГИП	РЕПЕНКО	<i>[Signature]</i>
ЗАВ. ГРУП.	МИЛЮТИНА	<i>[Signature]</i>
ИНЖ. I КАТ.	АРТЕМЬЕВА	<i>[Signature]</i>
ПРОВЕРИЛ	ФРОКИНА	<i>[Signature]</i>

1.063.1-4.4-11

КАРКАС КР9, КР10

СТАДИЯ	ЛИСТ	ЛИСТОВ
Р		1
ПРОМСТРОЙПРОЕКТ		

Ц00097-05

21

Вид загрузки		КОНТРОЛЬНЫЕ НАГРУЗКИ, тс																							
		1ФТ15-1				1ФТ15-2				1ФТ15-3				1ФТ15-4				1ФТ15-5				1ФТ15-6			
		P ₁	P ₂	P ₃	P ₄	P ₁	P ₂	P ₃	P ₄	P ₁	P ₂	P ₃	P ₄	P ₁	P ₂	P ₃	P ₄	P ₁	P ₂	P ₃	P ₄	P ₁	P ₂	P ₃	P ₄
НЕСИММЕТРИЧНОЕ ЗАГРУЖЕНИЕ ДЛЯ ОПРЕДЕЛЕНИЯ ШИРИНЫ РАСКРЫТИЯ ТРЕЩИН ПРИ ИСПЫТАНИИ ФЕРМЫ В ВОЗРАСТЕ	3-7 ДНЕЙ	1,1	1,8	0,7	1,0	1,4	2,2	0,8	1,1	1,8	2,7	1,0	1,6	2,0	3,0	0,9	1,4	2,3	3,5	1,3	1,9	2,6	4,0	1,5	2,4
	28 ДНЕЙ	1,0	1,5	0,6	0,9	1,2	2,0	0,7	1,0	1,5	2,4	0,9	1,4	1,8	2,7	0,8	1,2	2,0	3,1	1,1	1,7	2,3	3,5	1,3	2,7
	100 ДНЕЙ	0,9	1,4	0,5	0,8	1,1	1,8	0,6	0,9	1,4	2,2	0,8	1,3	1,6	2,4	0,7	1,1	1,8	2,8	1,0	1,5	2,1	3,2	1,2	1,9
СИММЕТРИЧНОЕ ЗАГРУЖЕНИЕ ДЛЯ ОПРЕДЕЛЕНИЯ ШИРИНЫ РАСКРЫТИЯ ТРЕЩИН ПРИ ИСПЫТАНИИ ФЕРМЫ В ВОЗРАСТЕ	3-7 ДНЕЙ	1,1	1,8	1,1	1,8	1,4	2,2	1,4	2,2	1,8	2,7	1,8	2,7	2,0	3,0	2,0	3,0	2,3	3,5	2,3	3,5	2,6	4,0	2,6	4,0
	28 ДНЕЙ	1,0	1,5	1,0	1,5	1,2	2,0	1,2	2,0	1,5	2,4	1,5	2,4	1,8	2,7	1,8	2,7	2,0	3,1	2,0	3,1	2,3	3,5	2,3	3,5
	100 ДНЕЙ	0,9	1,4	0,9	1,4	1,1	1,8	1,1	1,8	1,4	2,2	1,4	2,2	1,6	2,4	1,6	2,4	1,8	2,8	1,8	2,8	2,1	3,2	2,1	3,2
СИММЕТРИЧНОЕ ЗАГРУЖЕНИЕ ДЛЯ ПРОВЕРКИ ПРОЧНОСТИ ФЕРМ ПРИ КОЭФФИЦИЕНТАХ	C = 1,0	1,1	1,7	1,1	1,7	1,4	2,2	1,4	2,2	1,7	2,6	1,7	2,6	2,0	3,1	2,0	3,1	2,2	3,5	2,2	3,5	2,5	3,9	2,5	3,9
	C = 1,25	1,4	2,1	1,4	2,1	1,8	2,8	1,8	2,8	2,1	3,3	2,1	3,3	2,5	3,9	2,5	3,9	2,8	4,4	2,8	4,4	3,1	4,9	3,1	4,9
	C = 1,35	1,5	2,3	1,5	2,3	1,9	3,0	1,9	3,0	2,3	3,5	2,3	3,5	2,7	4,2	2,7	4,2	3,0	4,7	3,0	4,7	3,4	5,3	3,4	5,3
	C = 1,4	1,6	2,4	1,6	2,4	2,0	3,1	2,0	3,1	2,4	3,6	2,4	3,6	2,8	4,3	2,8	4,3	3,1	4,9	3,1	4,9	3,5	5,5	3,5	5,5
	C = 1,6	1,8	2,7	1,8	2,7	2,2	3,5	2,2	3,5	2,7	4,2	2,7	4,2	3,2	5,0	3,2	5,0	3,5	5,6	3,5	5,6	4,0	6,2	4,0	6,2

СХЕМА ПРИЛОЖЕНИЯ КОНТРОЛЬНЫХ НАГРУЗОК

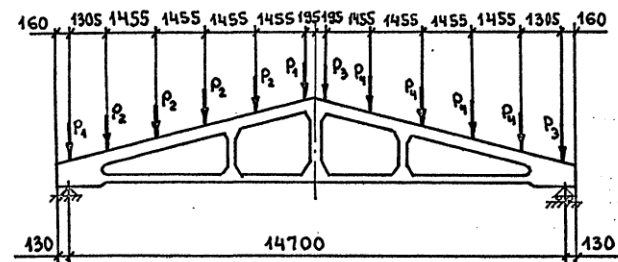


ТАБЛИЦА 2

КОНТРОЛЬНАЯ ШИРИНА РАСКРЫТИЯ ТРЕЩИН, мм							
Степень агрессивности газобразной среды	Для ненапрягаемой арматуры класса А-III	Для напрягаемой арматуры класса					
		A-IIIв	A-IV	At-IVс	A-V	At-V	At-Vск
Неагрессивная	0,25	0,25	0,25	0,25	0,20	0,20	0,20
Слабоагрессивная	0,25	0,15	0,15	0,10	—	—	0,10
Среднеагрессивная	0,15	0,10	0,10	—	—	—	—

1. При испытании ферм ранее чем на 100 день после их изготовления, величины контрольных нагрузок для проверки ширины раскрытия трещины увеличены, т.к. потери предварительного напряжения арматуры за этот срок проявляются не полностью.
2. Возраст предварительно напряженных ферм считать со дня передачи усилия натяжения с упоров на бетон.
3. Фермы испытываются в вертикальном положении.
4. Величины контрольных нагрузок даны без учета собственного веса ферм.
5. Для обеспечения устойчивости верхнего пояса необходимо произвести развязку его из плоскости фермы в местах приложения нагрузок. Развязка не должна препятствовать перемещению фермы в ее плоскости.
6. Значения коэффициента „С“ приняты в зависимости от характера разрушения, вида арматуры и бетона (см. ГОСТ 8829-85 приложение 1, табл. 1).
7. В марках ферм опущены индексы, обозначающие класс напрягаемой арматуры.

И.контр.	ПОЛЯК		
Г.ИП	РЕПЕНКО		
Зав.груп.	МИЛЮТИНА		
Инж.т.к.	АРТЕМЬЕВА		
Пробер.	ФОКИНА		

1.063.1-4.4-СМ

ДАННЫЕ ДЛЯ ИСПЫТАНИЯ ФЕРМ

СТАДИЯ	ЛИСТ	ЛИСТОВ
Р	1	1
ПРОМСТРОЙПРОЕКТ		

400097-05