

ТИПОВЫЕ СТРОИТЕЛЬНЫЕ КОНСТРУКЦИИ, ИЗДЕЛИЯ И УЗЛЫ

СЕРИЯ 1.030.1-1/88

**СТЕНЫ НАРУЖНЫЕ ИЗ ОДНОСЛОЙНЫХ ПАНЕЛЕЙ ДЛЯ
КАРКАСНЫХ ОБЩЕСТВЕННЫХ ЗДАНИЙ, ПРОИЗВОДСТВЕННЫХ И
ВСПОМОГАТЕЛЬНЫХ ЗДАНИЙ ПРОМЫШЛЕННЫХ ПРЕДПРИЯТИЙ**

Выпуск 2-7

**ЦОКОЛЬНЫЕ ПАНЕЛИ ДЛИНОЙ 6 М ИЗ ЛЕГКИХ БЕТОНОВ
ДЛЯ СТЕН ПРОИЗВОДСТВЕННЫХ ЗДАНИЙ**

**АРМАТУРНЫЕ И ЗАКЛАДНЫЕ ИЗДЕЛИЯ
РАБОЧИЕ ЧЕРТЕЖИ**

24759-02

Отпускная цена
на момент реализации
указана в счет-накладной

Настоящая документация не подлежит прямой передаче на завод-изготовитель и может быть использована в качестве справочного материала при разработке конкретной проектной (Основание - письмо Госстроя России от 17.03.99 №5-11/30).

ТИПОВЫЕ СТРОИТЕЛЬНЫЕ КОНСТРУКЦИИ, ИЗДЕЛИЯ И УЗЛЫ

СЕРИЯ 1.030.1-1/88

**СТЕНЫ НАРУЖНЫЕ ИЗ ОДНОСЛОЙНЫХ ПАНЕЛЕЙ ДЛЯ
КАРКАСНЫХ ОБЩЕСТВЕННЫХ ЗДАНИЙ, ПРОИЗВОДСТВЕННЫХ И
ВСПОМОГАТЕЛЬНЫХ ЗДАНИЙ ПРОМЫШЛЕННЫХ ПРЕДПРИЯТИЙ**

Выпуск 2-7

**ЦОКОЛЬНЫЕ ПАНЕЛИ ДЛИНОЙ 6 М ИЗ ЛЕГКИХ БЕТОНОВ
ДЛЯ СТЕН ПРОИЗВОДСТВЕННЫХ ЗДАНИЙ**

**АРМАТУРНЫЕ И ЗАКЛАДНЫЕ ИЗДЕЛИЯ
РАБОЧИЕ ЧЕРТЕЖИ**

РАЗРАБОТАНЫ

ИНСТИТУТОМ ЛЕНИНГРАДСКИЙ
ПРОМСТРОЙПРОЕКТ

ГЛАВНЫЙ ИНЖЕНЕР ИНСТИТУТА *В.Семенов* В. СЕМЕНОВ

ГЛАВНЫЙ КОНСТРУКТОР ИНСТИТУТА *Г.Виноградов* Г. ВИНОГРАДОВ

ГЛАВНЫЙ ИНЖЕНЕР ПРОЕКТА *Т.Черевань* Т. ЧЕРЕВАНЬ

ПРИ УЧАСТИИ: ЦНИИПРОМЗДАНИЯ

ЗАМЕСТИТЕЛЬ ДИРЕКТОРА *С.Гликин* С. ГЛИКИН

ЗАВЕДУЮЩИЙ ОТДЕЛОМ *Т.Смилянский* Т. СМИЛЯНСКИЙ

ГЛАВНЫЙ ИНЖЕНЕР ПРОЕКТА *А.Рудаков* А. РУДАКОВ

НИИСК

ЗАМЕСТИТЕЛЬ ДИРЕКТОРА
ИНСТИТУТА *И.Укаченко*

ЗАВЕДУЮЩИЙ
ЛАБОРАТОРИЕЙ *В.Критов* В. КРИТОВ

ДАЛЬПРОМСТРОЙНИИПРОЕКТ

ЗАМЕСТИТЕЛЬ ДИРЕКТОРА
ИНСТИТУТА *Л.Штительман* Л. ШТИТЕЛЬМАН

ГЛАВНЫЙ ИНЖЕНЕР
ПРОЕКТА *Б.Тришев* Б. ТРИШЕВ

УТВЕРЖДЕНЫ

ГОССТРОЕМ СССР

ПРОТОКОЛ ОТ 17 МАРТА 1989 г.

№ АЧ-10

ВВЕДЕНЫ В ДЕЙСТВИЕ

ЦНИИПРОМЗДАНИЯ

С 1 ЯНВАРЯ 1991 ГОДА

ПРИКАЗ № 46

ОТ 13 АПРЕЛЯ 1989 ГОДА

24759-02 2

Обозначение	Наименование	Стр.
I.030.I-1/88.2-7-IT	Технические требования	4
-1	Каркас пространственный КП1...КП4	5
-2	Каркас пространственный КП5...КП8	6
-3	Каркас пространственный КП9...КП12	7
-4	Каркас пространственный КП13...КП16	8
-5	Каркас пространственный КП17...КП20	9
-6	Каркас пространственный КП21...КП24	10
-7	Каркас пространственный КП25...КП28	11
-8	Каркас пространственный КП29...КП32	12
-9	Каркас пространственный КП33...КП36	13
-10	Каркас пространственный КП37...КП40	14
-11	Каркас пространственный КП41, КП42	15
-12	Каркас пространственный КП43, КП44	16
-13	Каркас пространственный КП45, КП46	17
-14	Каркас пространственный КП47, КП48	18
-15	Каркас пространственный КП49, КП50	19
-16	Каркас пространственный КП51, КП52	20
-17	Каркас пространственный КП53, КП54	21
-18	Каркас пространственный КП55, КП56	22
-19	Каркас пространственный КП57, КП58	23
-20	Каркас пространственный КП59, КП60	24
-21	Каркас пространственный КП61, КП62	25
-22	Каркас пространственный КП63, КП64	26
-23	Каркас пространственный КП65, КП66	27
-24	Каркас пространственный КП67, КП68	28

Обозначение	Наименование	Стр.
I.030.I-1/88.2-7-25	Каркас пространственный КП69, КП70	29
-26	Каркас пространственный КП71, КП72	30
-27	Каркас пространственный КП73... КП76	31
-28	Каркас пространственный КП77...КП80	32
-29	Каркас пространственный КП81...КП84	33
-30	Каркас пространственный КП85...КП88	34
-31	Каркас пространственный КП89...КП92	35
-32	Каркас пространственный КП93...КП96	36
-33	Каркас пространственный КП97...КП100	37
-34	Каркас пространственный КП101...КП104	38
-35	Каркас пространственный КП105...КП108	39
-36	Каркас пространственный КП109...КП112	40
-37	Каркас пространственный КП113...КП116	41
-38	Каркас пространственный КП117...КП120	42
-39	Каркас плоский КР1, КР5, КР9, КР13	43
-40	Каркас плоский КР2, КР6, КР10, КР14	43
-41	Каркас плоский КР3, КР7, КР11, КР15	44
-42	Каркас плоский КР4, КР8, КР12, КР16	44
-43	Каркас плоский КР17, КР19, КР21, КР23	45
-44	Каркас плоский КР18, КР20, КР22, КР24	45

ИНВ. № ПОДЛ. ПОДПИСЬ И ДАТА ВЗАМ. ИНВ. №

Нач. отд.	Царбак			1.030. 1-1/88. 2-7		
Н.контр.	Аксенова					
Гл.контр.	Цибаров					
Зав.груп.	Бродский					
Проверял	Аксенова					
Рассчитал	Калюжнюк					
Разработал	Фоменико					
Содержание				Стадия	Лист	Листов
				Р	1	2
				ГОССТРОЙ СССР ЛЕНИНГРАДСКИЙ ПРОМСТРОЙПРОЕКТ		

Копировал 24759-02 3 Формат

Обозначение	Наименование	Стр.
I.030.I-I/88.2-7-45	Каркас плоский КР25, КР27, КР29, КР31	46
-46	Каркас плоский КР26, КР28, КР30, КР32	46
-47	Каркас плоский КР33, КР35, КР37, КР39	47
-48	Каркас плоский КР34, КР36, КР38, КР40	47
-49	Каркас плоский КР41, КР44, КР 47, КР50	48
-50	Каркас плоский КР42, КР45, КР48, КР51	48
-51	Каркас плоский КР43, КР46, КР49, КР52	49
-52	Каркас плоский КР53, КР57	49
-53	Каркас плоский КР54, КР58, КР62, КР66	50
-54	Каркас плоский КР55, КР59	50
-55	Каркас плоский КР56, КР60	51
-56	Каркас плоский КР61, КР65	51
-57	Каркас плоский КР63, КР67	52
-58	Каркас плоский КР64, КР68	52
-59	Каркас плоский КР69, КР72	53
-60	Каркас плоский КР70, КР73	53
-61	Каркас плоский КР71, КР74	54
-62	Каркас плоский КР75, КР78	54
-63	Каркас плоский КР76, КР79	55
-64	Каркас плоский КР77, КР80	55
-65	Каркас плоский КР81, КР83, КР85, КР87	56
-66	Каркас плоский КР82, КР84	56
-67	Каркас плоский КР86, КР88	57
-68	Каркас плоский КР89, КР90	57
-69	Каркас плоский КР91, КР92	58

Обозначение	Наименование	Стр.
I.030.I-1/88.2-7-70	Каркас плоский КР93, КР99, КР105, КР111	58
-71	Каркас плоский КР94, КР100, КР106, КР112	59
-72	Каркас плоский КР95, КР101, КР107, КР113	59
-73	Каркас плоский КР96, КР102, КР108, КР114	60
-74	Каркас плоский КР97, КР103, КР109, КР115	60
-75	Каркас плоский КР98, КР104, КР110, КР116	61
-76	Каркас плоский КР117...КР120	61
-77	Каркас плоский КР121...КР124	62
-78	Петля строповочная П1	62
-79	Петля строповочная П2, П3, П4	63
-80	Петля строповочная П5	63
-81	Изделие закладное М1	64
-82	Изделие закладное М2	64

Лист № подл. Подпись и дата. Взам. инв. №

1.030.1-1/88.2-7

Лист

2

Копировал 24759-02 4 Формат

I. Общие данные

I.1. Настоящий выпуск содержит рабочие чертежи пространственных каркасов, арматурных сеток и закладных изделий для цокольных панелей длиной 6 м из легких бетонов для стен производственных зданий промышленных предприятий.

Данный выпуск следует рассматривать совместно с выпуском 2-6 " Цокольные панели длиной 6 м из легких бетонов для стен производственных зданий. Опалубка и армирование. Рабочие чертежи".

I.2. Арматурная сталь принята в соответствии со СНиП 2.03.01-84 : для плоских каркасов , сеток и отдельных стержней - сталь класса А-III по ГОСТ 5781-82 и класса Вр-I по ГОСТ 6727-80; для строповочных петель - сталь класса А-I марки ВСтЗсп2 и марки ВСтЗпс2; для закладных изделий приняты профильные стали : листовая по ГОСТ 19903-74 марки ВСтЗпсб-I по ТУ 14-I-3023-80, угловая по ГОСТ 8509-86^ж марки ВСтЗип2 по ГОСТ 380-71^ж.

2. Конструкция и изготовление каркасов

2.1. Пространственные арматурные каркасы состоят из продольных плоских каркасов и отдельных поперечных стержней, соединенных между собой во всех местах пересечений.

2.2. Сборка пространственных каркасов выполняется в сборочных кондукторах при помощи контактной сварки.

2.3. Изготовление арматурных и закладных изделий производится при помощи сварки с соблюдением требований ГОСТ 10922-75 "Арматурные изделия и закладные детали для железобетонных конструкций. Технические требования и методы испытаний", ГОСТ 14098-85 "Соединения сварные арматуры и закладных изделий железобетонных конструкций".

2.4. Качество сварки, выполняемой при сборке пространственных арматурных каркасов, должно быть не ниже требований, предъявляемых к соединениям с ненормируемой прочностью по ГОСТ 10922-75.

2.5. Строповочные петли должны привариваться к пространственному каркасу. Для изделий, предназначенных для подъема и монтажа при температуре ниже минус 40⁰С, запрещается применять сталь марки ВСтЗпс2.

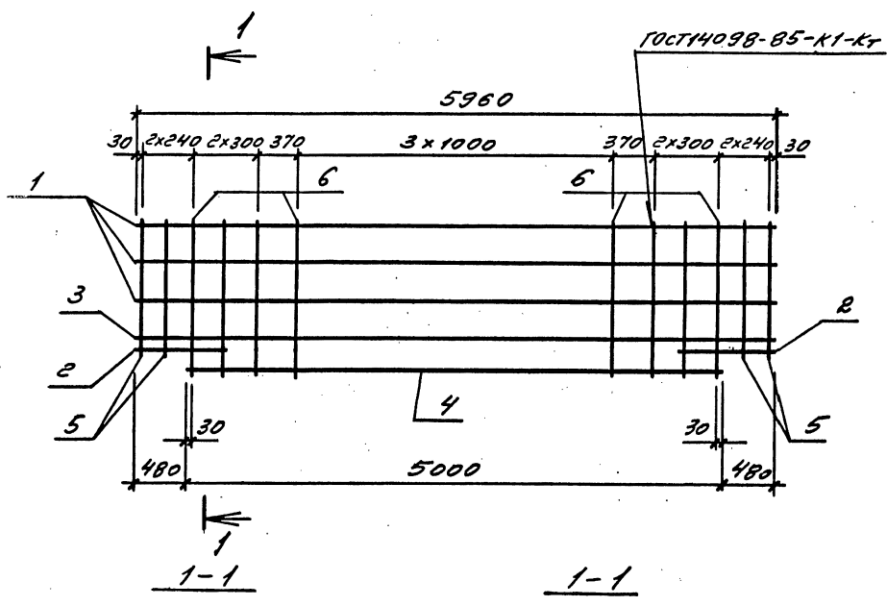
2.6. Закладные изделия должны быть защищены от коррозии цинковым покрытием в соответствии со СНиП 2.03.11-85.

2.7. Дуговая сварка крестообразных соединений не допускается.

ИНВ. ПОДЛ. ПОДЛИСЬ И ДАТА ВЗАМ. ИМБ. №

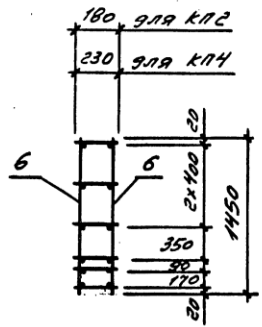
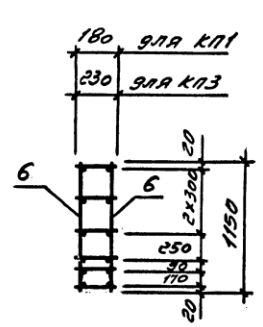
Нач. отд.	Царбак	<i>[Signature]</i>		1.030.1-1/88. 2-7-77			
Н.контр.	Аксёнова	<i>[Signature]</i>					
Гл.контр.	Цибаров	<i>[Signature]</i>		Технические требования	Стадия	Лист	Листов
Зав.груп.	Бродский	<i>[Signature]</i>			Р		/
Проверил	Аксёнова	<i>[Signature]</i>			ГОССТРОЙ СССР		
Рассчитал	Калужник	<i>[Signature]</i>			ЛЕНИНГРАДСКИЙ		
Разработал	Фоминко	<i>[Signature]</i>			ПРОМСТРОЙПРОЕКТ		

Копировал 24759-02 5 ФОРМАТ



Поз.	Наименование	Кол. на каркас				Обозначение
		КП1	КП2	КП3	КП4	
1	Каркасы КП1	3	3			1,030.1-1/88.2-7-39
	КП5			3	3	
2	КП2	2	2			-40
	КП6			2	2	
3	КП3	1	1			-41
	КП7			1	1	
4	КП4	1	1			-42
	КП8			1	1	
5	458рI l=980 0,14кг	8		8		без черт.
	458рI l=1280 0,18кг	8		8		без черт.
6	458рI l=1150 0,16кг	20		20		без черт.
	458рI l=1450 0,20кг	20		20		без черт.
МАССА КАРКАСА, кг		28,2	29,4	26,3	27,5	

Арматура класса Вр-I по ГОСТ 6727-80*

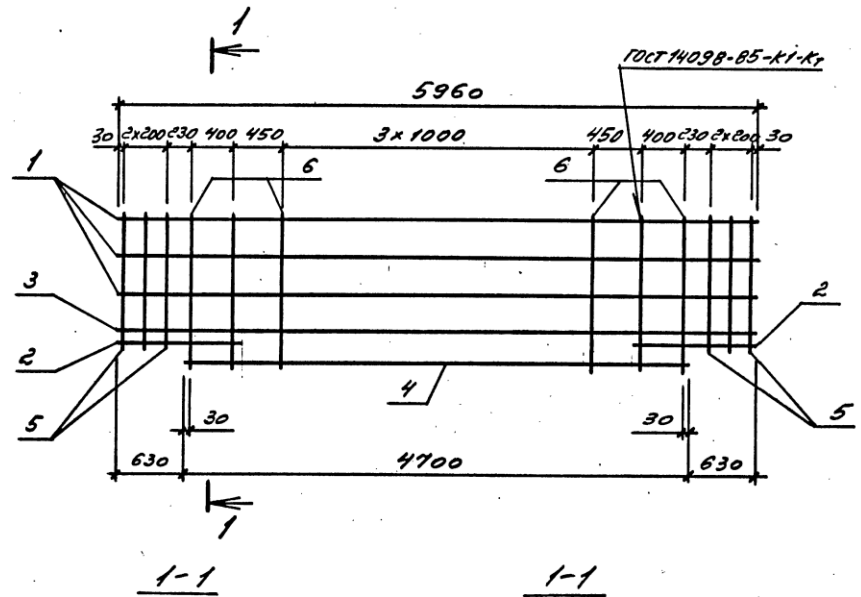


Лист № ПОЛЛ Подпись и дата Взам. инв. №

Нач.отд.	Царбак	<i>Царбак</i>	1.030.1-1/88.2-7-1	Стадия	Лист	Листов
И.контр.	Аксёнова	<i>Аксёнова</i>				
Гл.констр.	Цибаров	<i>Цибаров</i>		Каркас пространственный КП1... КП4		
Зав.груп.	Бродский	<i>Бродский</i>				
Проверил	Аксёнов	<i>Аксёнов</i>				
Рассчитал	Калужнюк	<i>Калужнюк</i>				
Разработал	Фоменко	<i>Фоменко</i>	Р	1	1	

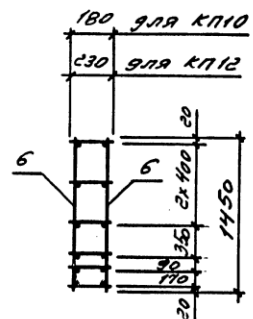
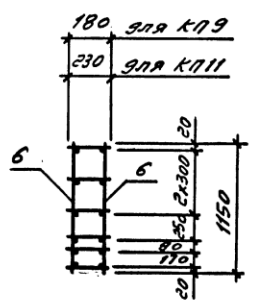
Копировал 24759-02 6 Формат

В масштабе 1:1
 ГОСТ 14098-85-К1-К2
 ГОСТ 14098-85-К1-К2



Поз.	Наименование	Кол. на каркас				Обозначение
		КП9	КП6	КП11	КП12	
1	Каркас КР1	3	3			1.030.1-1/88.2-7-39
	КР5			3	3	
2	КР17	2	2			-43
	КР19			2	2	
3	КР3	1	1			-41
	КР7			1	1	
4	КР18	1	1			-44
	КР20			1	1	
5	φ58рI l=980 0,14 кг	12		12		без черт.
	φ58рI l=1280 0,18 кг		12		12	без черт.
6	φ58рI l=1150 0,16 кг	16		16		без черт.
	φ58рI l=1450 0,20 кг		16		16	без черт.
Масса каркаса, кг		284	296	263	275	

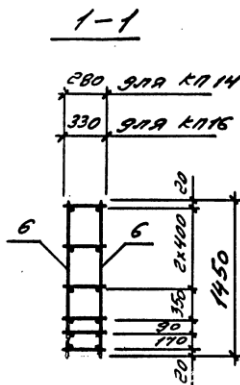
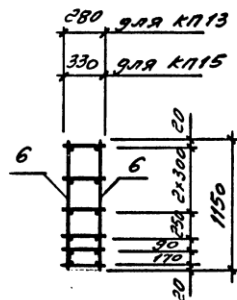
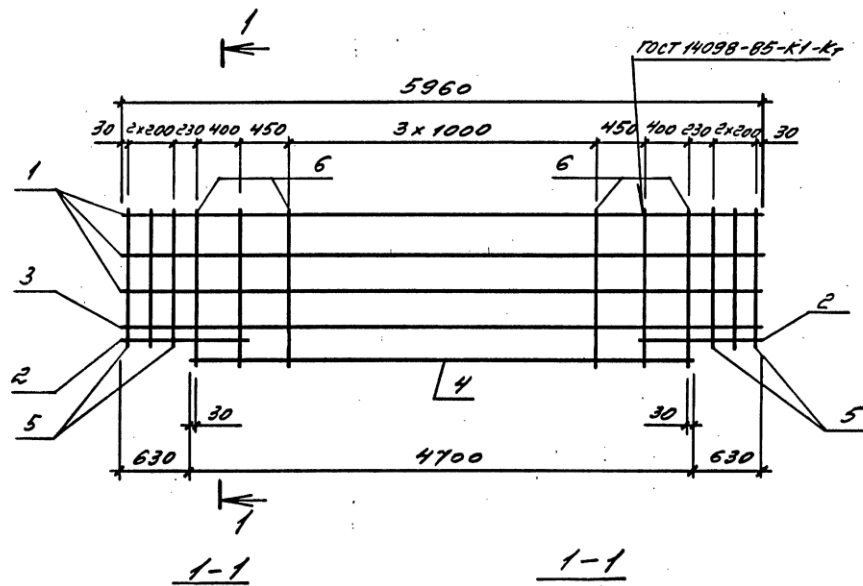
Арматура класса Вр-I по ГОСТ 6727-80*



Инв. № подл. Подпись и дата. Взам инв. №

Нач. отд.	Царбах	И.И.И.	1.030.1-1/88.2-7-3	Каркас пространственный КР9 и КР12	Стадия	Лист	Листов
Н.контр.	Аксёнова	И.И.И.			Р	1	1
Гл. констр.	Цибаров	И.И.И.			ГОССТРОЙ СССР ЛЕНИНГРАДСКИЙ ПРОМСТРОЙПРОЕКТ		
Зав. групп.	Бродский	И.И.И.					
Проверил	Аксёнова	И.И.И.					
Разработал	Фоменко	И.И.И.					

Копировал 24759-02 8 Формат



Поз.	Наименование	Кол. на каркас				Обозначение
		КЛ13	КЛ14	КЛ15	КЛ16	
1	КАРКАС КР9	3	3			1.030.1-1/88.2-7-39
	КЛ13			3	3	
2	КР21	2	2			-43
	КР23			2	2	
3	КР11	1	1			-41
	КР15			1	1	
4	КР22	1	1			-44
	КР24			1	1	
5	φ58pI L=980 0,14 кг	12		12		без черт.
	φ58pI L=1280 0,18 кг			12	12	без черт.
6	φ58pI L=1150 0,16 кг	16		16		без черт.
	φ58pI L=1450 0,20 кг			16	16	без черт.
МАССА КАРКАСА, КГ		31,2	32,3	35,1	36,3	

Арматура класса Вр-I по ГОСТ 6727-80*

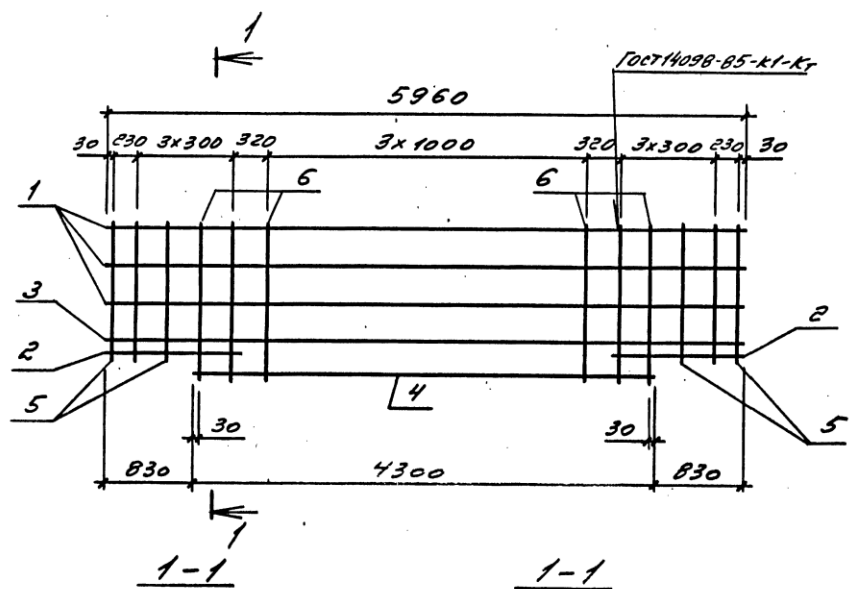
Ш. № ПОДЛ. Подпись и дата. ВЗАН. № №

Нач. отд.	Царбан	<i>[Signature]</i>	1.030.1-1/88.2-7-4		
Н. контр.	Аксенова	<i>[Signature]</i>			
Гл. констр.	Цибаров	<i>[Signature]</i>			
Зав. груп.	Бродский	<i>[Signature]</i>			
Проверил	Аксенова	<i>[Signature]</i>			
Рассчитал	Калужник	<i>[Signature]</i>			
Разработал	Фоменко	<i>[Signature]</i>			
			КАРКАС пространственный КЛ13 и КЛ16		
			Стадия	Лист	Листов
			Р	1	1
			ГОССТРОЙ СССР ЛЕНИНГРАДСКИЙ ПРОМСТРОЙПРОЕКТ		

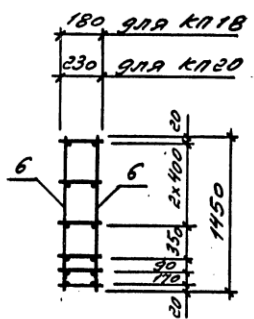
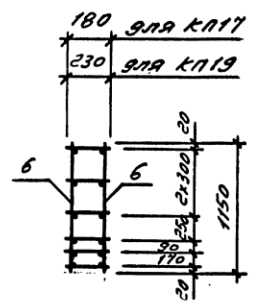
Копировал

24759-02 9

Формат



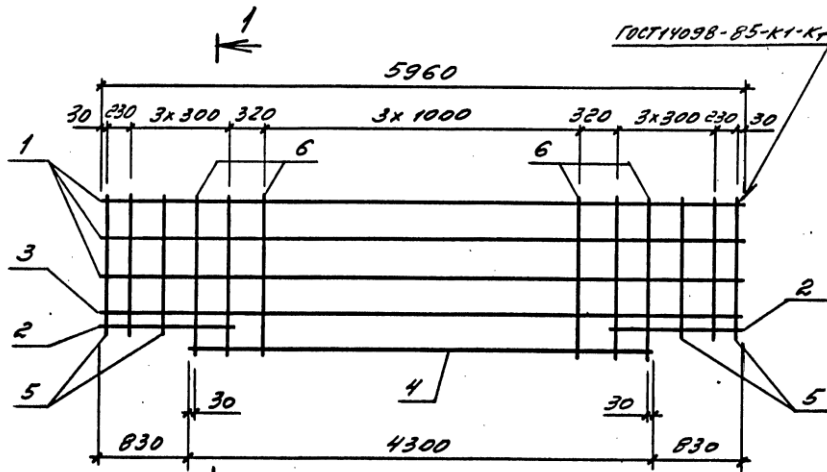
Поз.	Наименование	Кол. на каркас				Обозначение
		КП17	КП18	КП19	КП20	
1	КАРКАС КП1	3	3			1.030.1-1/88.2-7-39
	КП5			3	3	
2	КП25	2	2			-45
	КП27			2	2	
3	КП3	1	1			-41
	КП7			1	1	
4	КП26	1	1			-46
	КП28			1	1	
5	φ58pI C=980 0,14кг	12		12		без черт.
	φ58pI C=1280 0,18кг		12		12	без черт.
6	φ58pI C=1150 0,16кг	16		16		без черт.
	φ58pI C=1450 0,20кг		16		16	без черт.
МАССА КАРКАСА, кг		27,2	28,3	25,4	26,5	



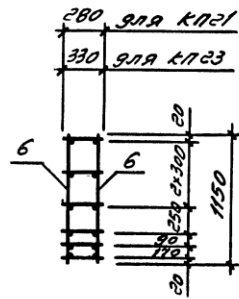
Арматура класса Вр-I по ГОСТ 6727-80*

ИНВ. ПОДЛ. ПОДПИСЬ И ДАТА В ЗАМ. ИНВ. №

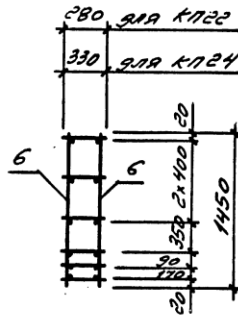
Нач. отд.	Цербак	Цербак	1.030.1-1/88.2-7-5	КАРКАС ПРОСТРАНСТВЕННЫЙ КП17 ... КП20	Стадия	Лист	Листов
Н. контр.	Аксёнова	Аксёнова			Р	1	1
Гл. констр.	Цибаров	Цибаров			ГОССТРОЙ СССР ЛЕНИНГРАДСКИЙ ПРОМСТРОЙПРОЕКТ		
Зав. груп.	Бродский	Бродский					
Проверил	Аксёнова	Аксёнова					
Рассчитал	Калюжнюк	Калюжнюк					
Разработал	Фоменко	Фоменко	Копировал 24759-02 10 Формат				



1-1



1-1



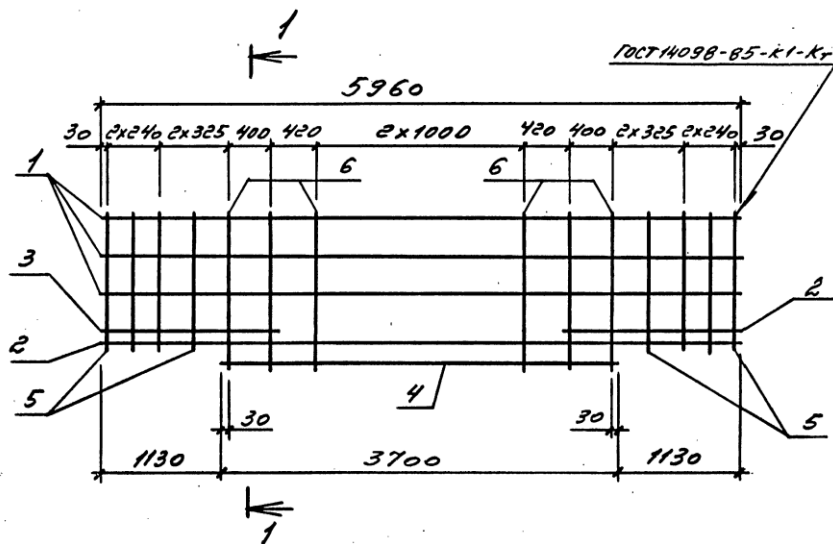
Поз.	Наименование	Кол. на каркас				Обозначение
		к121	к122	к123	к124	
1	каркас кр9	3	3			1.030.1-1/88.2-7-39
	кр13			3	3	
2	кр29	2	2			-45
	кр31			2	2	
3	кр11	1	1			-41
	кр15			1	1	
4	кр30	1	1			-46
	кр32			1	1	
5	φ58рI L=980 0,14кг	12		12		без черт.
	φ58рI L=1280 0,18кг		12		12	без черт.
6	φ58рI L=1150 0,16кг	16		16		без черт.
	φ58рI L=1450 0,20кг		16		16	без черт.
Масса каркаса, кг		29,9	31,0	33,7	34,9	

Арматура класса ВрI по ГОСТ 6727-80*

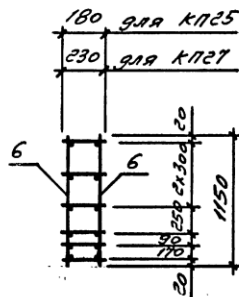
ИНВ. АР ПОДЛ. ПОДПИСЬ И ДАТА ВЗАМ. ИНВ. №

Нач. отд.	Царбак	<i>Царбак</i>	1.030.1-1/88.2-7-6	Стадия	Лист	Листов
Н. контр.	Аксёнова	<i>Аксёнова</i>		Р	1	1
Гл. констр.	Цибаров	<i>Цибаров</i>		Каркас пространственный к121 и к124		
Зав. групп.	Бродский	<i>Бродский</i>				
Проверил	Аксёнова	<i>Аксёнова</i>				
Рассчитал	Калужнюк	<i>Калужнюк</i>				
Разработал	Фоменко	<i>Фоменко</i>	ГОССТРОЙ СССР ЛЕНИНГРАДСКИЙ ПРОМСТРОЙПРОЕКТ			

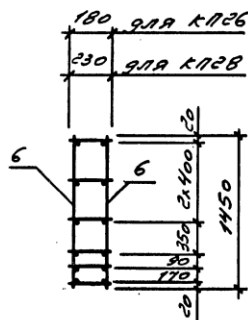
Копировал 24759-02 11 ФОРМАТ



1-1



1-1



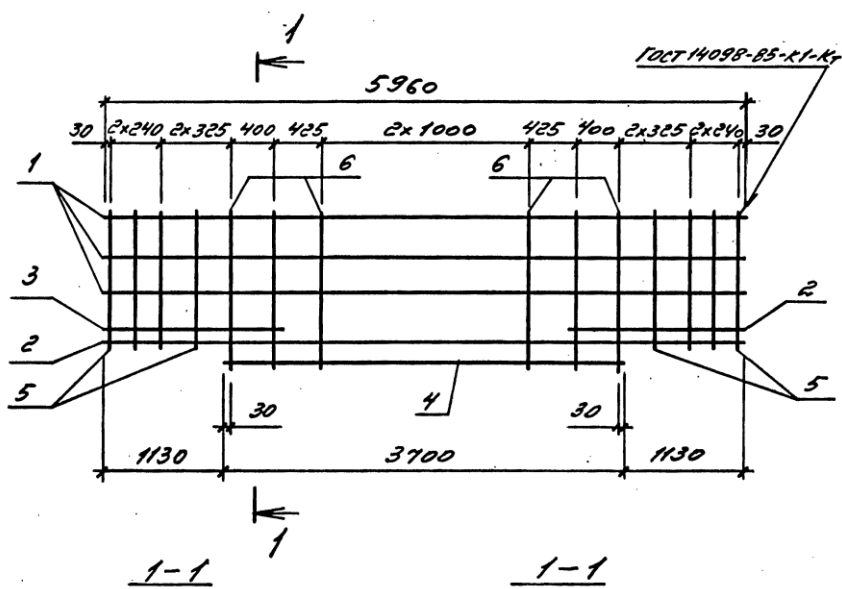
Поз.	Наименование	Кол. на каркас				Обозначение
		К125	К126	К127	К128	
1	каркас КР1	3	3			1.030.1-1/88.2-7-39
	КР5			3	3	
2	КР33	2	2			-47
	КР35			2	2	
3	КР3	1	1			-41
	КР7			1	1	
4	КР34	1	1			-48
	КР36			1	1	
5	φ58рI l=980 0,14кг	16		16		без черт.
	φ58рI l=1280 0,18кг		16		16	
6	φ58рI l=1150 0,16кг	14		14		без черт.
	φ58рI l=1450 0,20кг		14		14	
МАССА КАРКАСА, кг		281	29,5	26,2	27,7	

Арматура класса Вр-I по ГОСТ 6727-80*

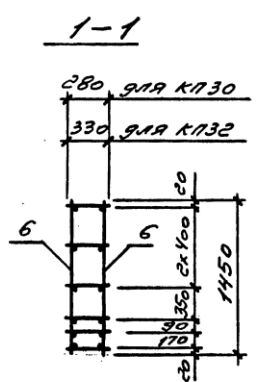
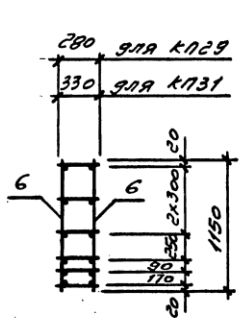
У-ИВ № ПОДЛ. Подпись и дата

Нач. отд.	Царбак	Царбак	1.030.1 - 1/88.2 - 7 - 7		
Н.контр.	Аксёнова	Аксёнова	Каркас		
Гл. констр.	Цибаров	Цибаров	пространственный		
Зав. групп.	Бродский	Бродский	К125 и К128		
Проверил	Аксёнова	Аксёнова	Стадия	Лист	Листов
Рассчитал	Калужнюк	Калужнюк	Р		1
Разработал	Фоминко	Фоминко	ГОССТРОЙ СССР ЛЕНИНГРАДСКИЙ ПРОМСТРОЙПРОЕКТ		

Копировал 24759-02 12 Формат



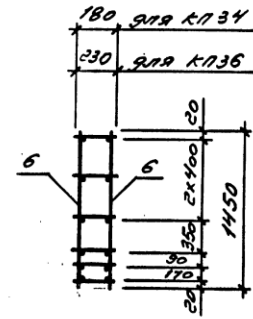
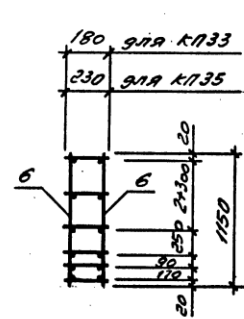
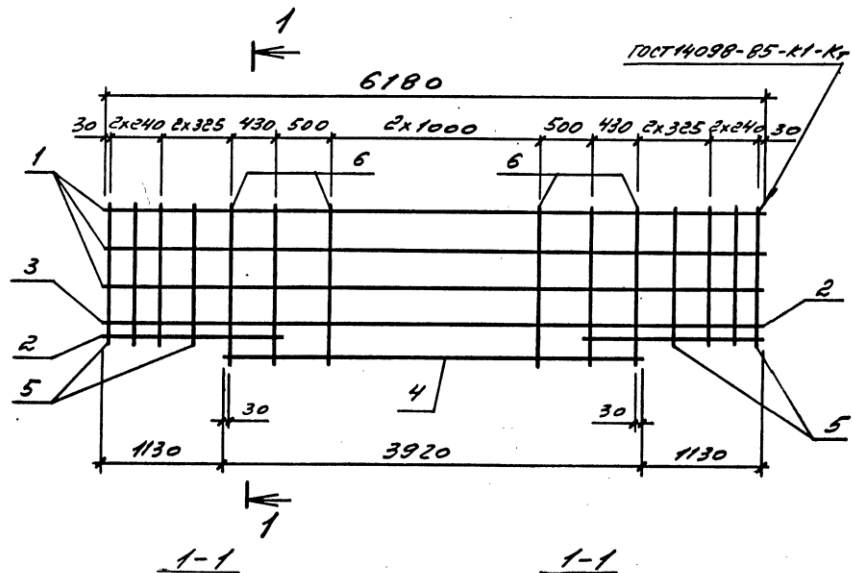
Поз.	Наименование	Кол. на каркас				Обозначение
		К129	К130	К131	К132	
1	Каркас КР9	3	3			1.030.1-1/88.2-7-39
	КР13			3	3	
2	КР37	2	2			-47
	КР39			2	2	
3	КР11	1	1			-41
	КР15			1	1	
4	КР38	1	1			-48
	КР40			1	1	
5	φ58pI C=980 0,14кг	16		16		без черт.
	φ58pI C=1280 0,18кг		16		16	без черт.
6	φ58pI C=1150 0,16кг	14		14		без черт.
	φ58pI C=1450 0,20кг		14		14	без черт.
Масса каркаса, кг		303	317	343	358	



Арматура класса Вр I по ГОСТ 6727-80*

Имя, № подл. Подпись и дата. Взам. инв. №

Нач. отд.	Царбак	<i>М.С. Царбак</i>	1.030.1-1/88.2-7-8	Каркас пространственный КР29 и КР32	Стадия	Лист	Листов
Н. контр.	Аксёнова	<i>И.С. Аксёнова</i>			Р	1	1
Гл. констр.	Цибаров	<i>И.С. Цибаров</i>			ГОССТРОЙ СССР		
Зав. груп.	Бродский	<i>И.С. Бродский</i>			ЛЕНИНГРАДСКИЙ		
Проверил	Аксёнова	<i>И.С. Аксёнова</i>			ПРОМСТРОЙПРОЕКТ		
Разработал	Фоминко	<i>Ф.И. Фоминко</i>					
Копировал			24759-02 13	Формат			

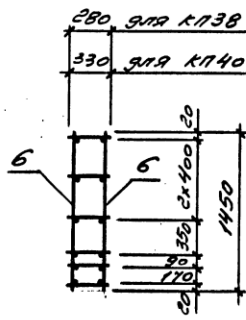
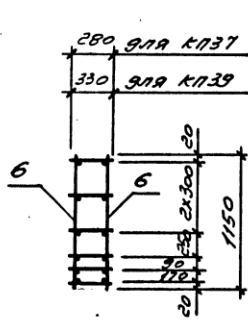
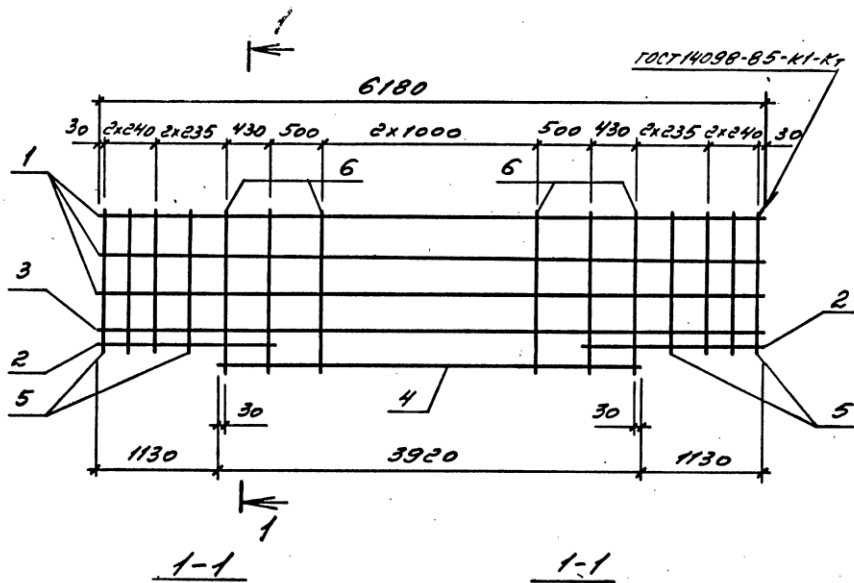


Поз.	Наименование	Кол. на каркас				Обозначение
		K1733	K1734	K1735	K1736	
1	Каркас K141	3	3			1.030.1-1/88.2-7-49
	K144			3	3	
2	K133	2	2			-47
	K135			2	2	
3	K142	1	1			-50
	K145			1	1	
4	K143	1	1			-51
	K146			1	1	
5	450pI c=980 0,14кг	16		16		без верт.
	450pI c=1280 0,18кг		16		16	без верт.
6	450pI c=1150 0,16кг	14		14		без верт.
	450pI c=1450 0,20кг		14		14	без верт.
Масса каркаса, кг		29,4	30,9	27,1	28,6	

Арматура класса Вр-I по ГОСТ 6727-80

ИВ.А. ПОДЛ. ПОДПИСЬ И ДАТА ВЗАМ. ИВ.Б. №

Нач. отд.	Царбак	СВЗло	1.030.1-1/88.2-7-9	Каркас пространственный K1733, K1736	Стадия	Лист	Листов
Н.контр.	Аксёнова	АКС			Р	1	1
Гл. констр.	Цибаров	СВЗло			ГОССТРОЙ СССР		
Зав. групп.	Бродский	АКС		ЛЕНИНГРАДСКИЙ			
Проверил	Аксёнова	АКС		ПРОМСТРОЙПРОЕКТ			
Разработал	Фоминко	Фом		Копирвал 24759-02 14 Формат			



Поз.	Наименование	Кол. на каркас				Обозначение
		K137	K138	K139	K140	
1	Каркас K147	3	3			1.030.1-1/88.2-7-49
	K150			3	3	
2	K137	2	2			-47
	K139			2	2	
3	K148	1	1			-50
	K151			1	1	
4	K149	1	1			-51
	K152			1	1	
5	φ58pI L=980 9,14кг	16		16		без черт.
	φ58pI L=1280 9,18кг		16		16	без черт.
6	φ58pI L=1150 9,16кг	14		14		без черт.
	φ58pI L=1450 9,20кг		14		14	без черт.
Масса каркаса, кг		31,6	33,1	35,4	36,9	

Арматура класса Вp-I по ГОСТ 6727-80*

И-№ по подл. Подпись и дата Взам. инв. №

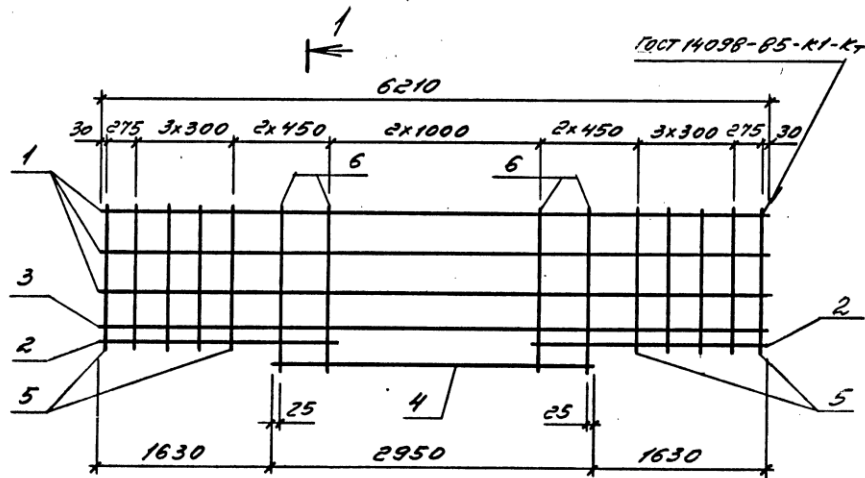
Нач. отд.	Царбак	Царбак	1.030.1-1/88.2-7-10
Н.контр.	Аксёнова	Аксёнова	
Гл.констр.	Цибаров	Цибаров	
Зав.груп.	Бродский	Бродский	
Проверил	Аксёнова	Аксёнова	
Рассчитал	Калужнюк	Калужнюк	
Разработал	Фоменко	Фоменко	

Каркас пространственный K137, K140

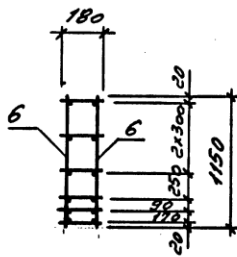
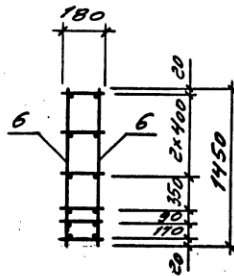
Стадия	Лист	Листов
Р	1	1

ГОССТРОЙ СССР
ЛЕНИНГРАДСКИЙ
ПРОМСТРОЙПРОЕКТ

Копировал 24759-02 15 Формат



ГОСТ 14098-85-К1-К7

1-1
для КЛЧ11-1
для КЛЧ2

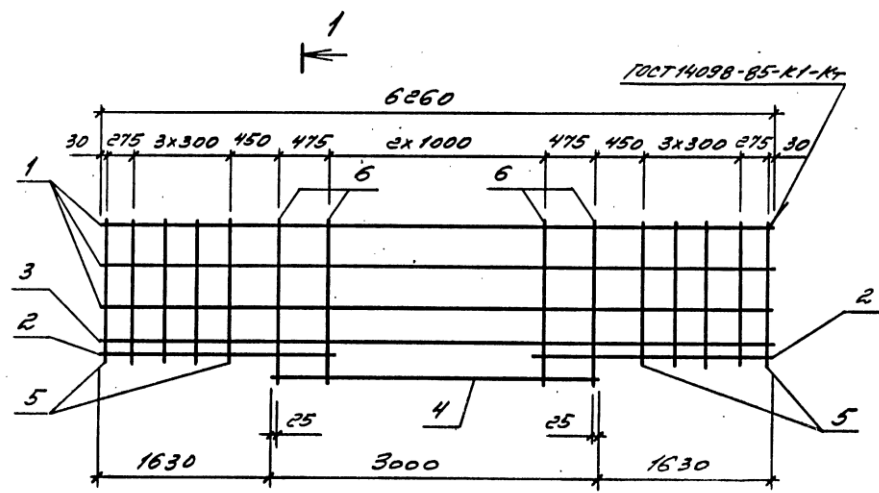
Поз.	Наименование	Код. на каркас		Обозначение
		КЛЧ1	КЛЧ2	
1	КАРКАС КР53	3	3	1.030.1-1/88.2-1-52
2	КР54	2	2	-53
3	КР55	1	1	-54
4	КР56	1	1	-55
5	φ58pI L=980 0,14кг	20		без черт.
	φ58pI L=1280 0,18кг	20		без черт.
6	φ58pI L=1150 0,16кг	10		без черт.
	φ58pI L=1450 0,20кг	10		без черт.
МАССА КАРКАСА, КГ		29,0393		

Арматура класса Вр-I по ГОСТ 6727-80*

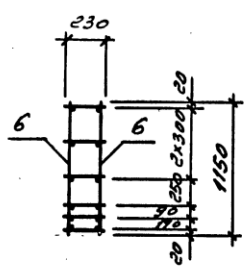
ИНВ. ПОДЛ. ПОДПИСЬ И ДАТА ВЗАМ. ИНВ. №

Нач.отд.	Царбак	<i>Царбак</i>	1.030.1-1/88.2-2-11		
Н.контр.	Аксенова	<i>Аксенова</i>			
Гл.констр.	Цибаров	<i>Цибаров</i>			
Зав.груп.	Бродский	<i>Бродский</i>			
Прверия	Аксенова	<i>Аксенова</i>			
Расчитал	Калужник	<i>Калужник</i>			
Разработал	Фоменко	<i>Фоменко</i>			
КАРКАС ПРОСТРАНСТВЕННЫЙ КЛЧ1, КЛЧ2			Стадия	Лист	Листов
			Р	7	7
			ГОССТРОЙ СССР ЛЕНИНГРАДСКИЙ ПРОМСТРОЙПРОЕКТ		

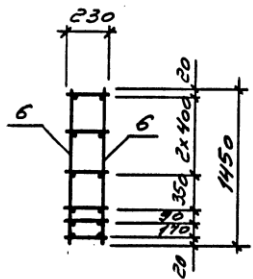
Копировал 24759-02 16 Формат



1-1
для КЛ43



1-1
для КЛ44

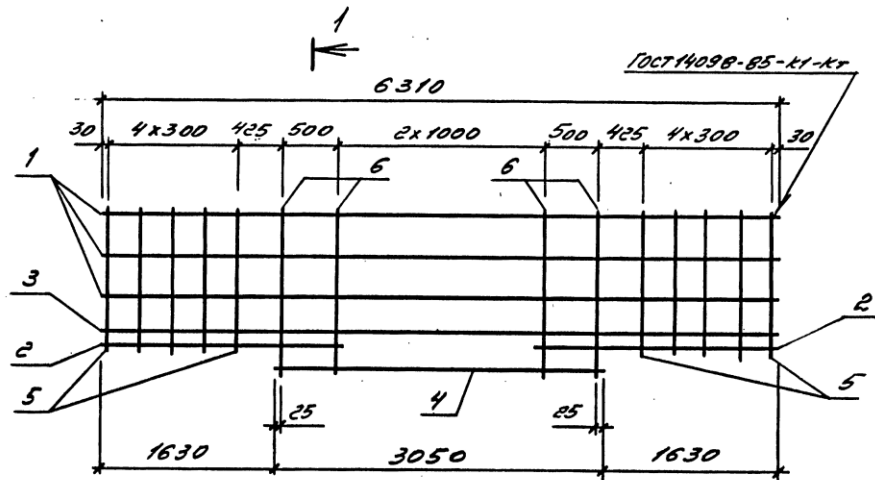


Поз.	Наименование	Кол. на каркас		Обозначение
		КЛ43	КЛ44	
1	каркас КР57	3	3	1.030.1-1/88.2-7-52
2	КР58	2	2	-53
3	КР59	1	1	-54
4	КР60	1	1	-55
5	φ58pI L=980 0,14кг	20		без черт.
	φ58pI L=1280 0,18кг	20		без черт.
6	φ58pI L=1150 0,16кг	10		без черт.
	φ58pI L=1450 0,20кг	10		без черт.
МАССА КАРКАСА, кг		274	287	

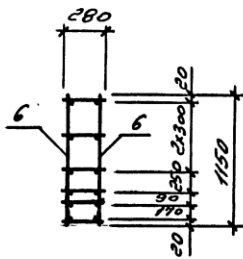
Арматура класса Вр-I по ГОСТ 6727-80*

Имя, № подл. Подпись и дата Взам. инв. №

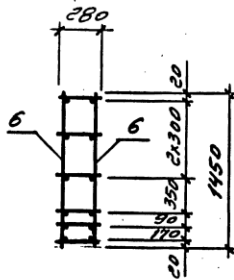
Нач. отд.	Царбак	<i>Царбак</i>	1.030.1-1/88.2-7-12	Стадия	Лист	Листов
И. контр.	Аксёнова	<i>Аксёнова</i>		Р		1
Гл. констр.	Цибаров	<i>Цибаров</i>		Каркас пространственный КЛ43, КЛ44		
Зав. групп.	Бродский	<i>Бродский</i>				
Проверил	Аксёнова	<i>Аксёнова</i>				
Расчитал	Калужнюк	<i>Калужнюк</i>	ГОСТРОЯ СССР ЛЕНИНГРАДСКИЙ ПРОМСТРОЙПРОЕКТ			
Разработал	Фоменко	<i>Фоменко</i>	Копировал 24759-02 17 Формат			



1-1
для КП45



1-1
для КП46



Поз.	Наименование	Кол. на каркас		Обозначение
		КП45	КП46	
1	КАРКАС КР61	3	3	1.030.1-1/88-2-7-56
2	КР62	2	2	-53
3	КР63	1	1	-57
4	КР64	1	1	-58
5	φ58рI L=980 0,14кг	20		без черт.
	φ58рI L=1280 0,18кг	20		без черт.
6	φ58рI L=1150 0,16кг	10		без черт.
	φ58рI L=1450 0,20кг	10		без черт.
МАССА КАРКАСА, КГ		31,3	32,6	

Арматура класса Вр-I по ГОСТ 6727-80*

ИНВ. № ПОДЛ. ПОДПИСЬ И ДАТА

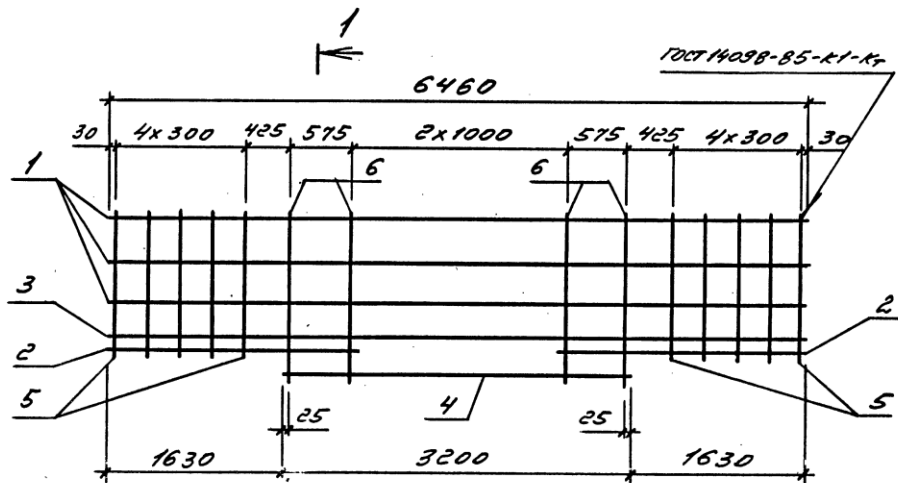
Нач. отд.	Царбак	<i>Царбак</i>
Н. контр.	Аксёнова	<i>Аксёнова</i>
Гл. констр.	Цибаров	<i>Цибаров</i>
Зав. групп.	Бродский	<i>Бродский</i>
Проверил	Аксёнова	<i>Аксёнова</i>
Рассчитал	Калюжнюк	<i>Калюжнюк</i>
Разработал	Фоменко	<i>Фоменко</i>

1.030.1-1/88-2-7-13

КАРКАС
ПРОСТРАНСТВЕННЫЙ
КП45, КП46

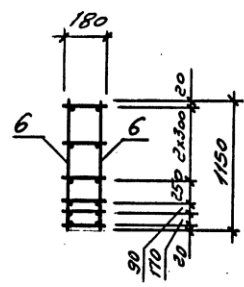
Стадия	Лист	Листов
Р	1	1
ГОССТРОЙ СССР ЛЕНИНГРАДСКИЙ ПРОМСТРОЙПРОЕКТ		

Копировал 24759-02 18 Формат

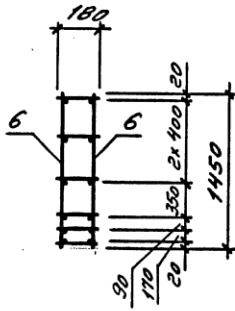


ГОСТ 14098-85-к1-к2

1-1
для к149



1-1
для к150



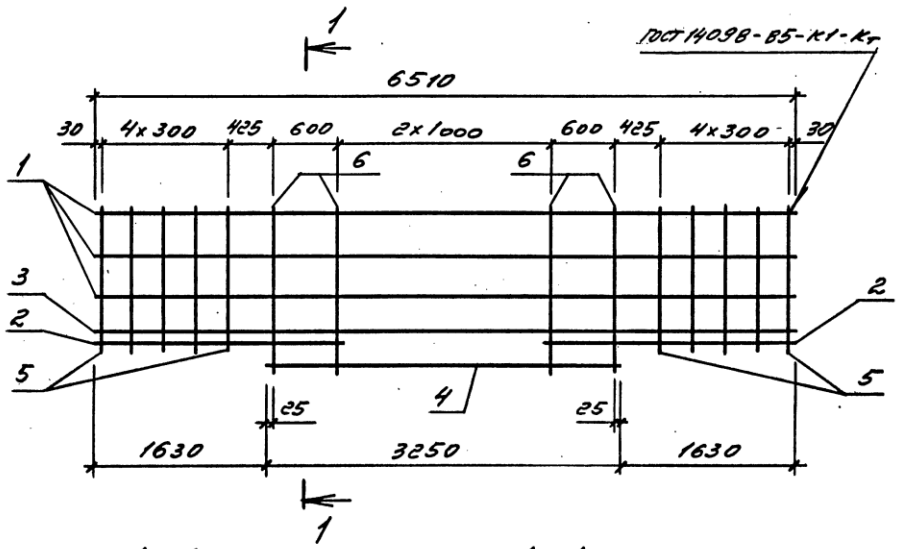
Поз.	Наименование	Кол. на каркас		Обозначение
		к149	к150	
1	Каркас КР69	3	3	1.030.1-1/88.2-7-59
2	КР54	2	2	-53
3	КР70	1	1	-60
4	КР71	1	1	-61
5	φ58pI l=980 0,14кг	20		без черт.
	φ58pI l=1280 0,18кг	20		без черт.
6	φ58pI l=1150 0,16кг	10		без черт.
	φ58pI l=1450 0,20кг	10		без черт.
Масса каркаса, кг		30,0	31,3	

Арматура класса Вр-I по ГОСТ 6727-80*

ИНВ. № ПОДЛ. Подпись и дата. Взам. инв. №

Нач. отд.	Царбак	<i>Царбак</i>	1.030.1-1/88.2-7-15		
Н. контр.	Аксёнова	<i>Аксёнова</i>			
Гл. констр.	Цибаров	<i>Цибаров</i>			
Зав. групп.	Бродский	<i>Бродский</i>			
Проверил	Аксёнова	<i>Аксёнова</i>			
Расчитал	Калюжнюк	<i>Калюжнюк</i>			
Разработал	Фоменко	<i>Фоменко</i>			
Каркас пространственный к149, к150			Стадия	Лист	Листов
			Р	1	1
ГОССТРОЙ СССР ЛЕНИНГРАДСКИЙ ПРОМСТРОЙПРОЕКТ					

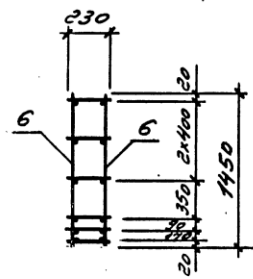
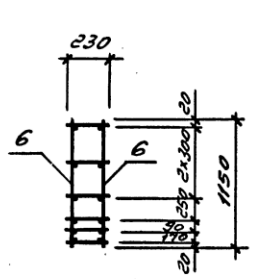
Копирова 24759-02 20 ФОРМАТ



ГОСТ 14098-85-к1-к2

1-1
для КЛ51

1-1
для КЛ52



Поз.	Наименование	Кол. на каркас		Обозначение
		КЛ51	КЛ52	
1	КАРКАС КЛ72	3	3	1.030.1-1/88.2-7-59
2	КР58	2	2	-53
3	КР73	1	1	-60
4	КР74	1	1	-61
5	φ58рI L=980 0,14кг	20		без черт.
	φ58рI L=1280 0,18кг	20		без черт.
6	φ58рI L=1150 0,16кг	10		без черт.
	φ58рI L=1450 0,20кг	10		без черт.
МАССА КАРКАСА, кг		28,5	29,8	

Арматура класса ВрI по ГОСТ 6727-80*

УИВ № ПОДАЛ. Подпись и дата. ВЗАМ. ИИВ №

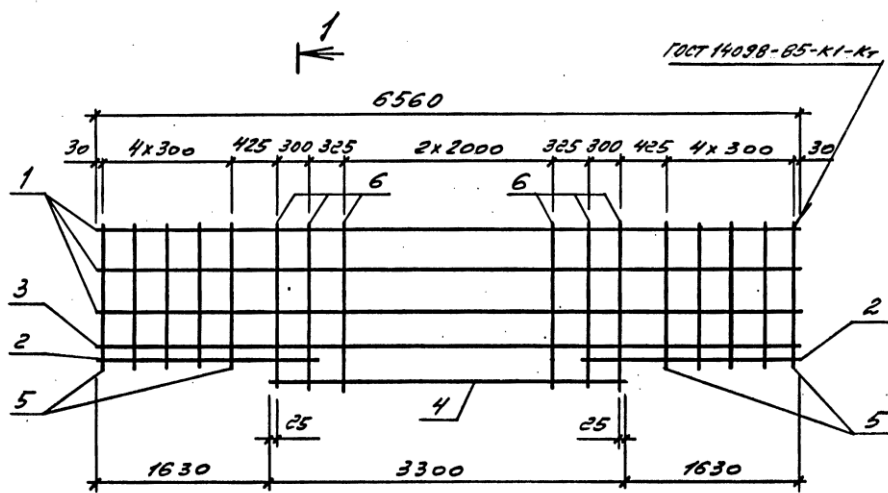
Нач. отд.	Царбак	<i>Царбак</i>
Н. контр.	Аксёнова	<i>Аксёнова</i>
Гл. констр.	Цибаров	<i>Цибаров</i>
Зав. групп.	Бродский	<i>Бродский</i>
Проверил	Аксёнова	<i>Аксёнова</i>
Рассчитал	Калужнюк	<i>Калужнюк</i>
Разработал	Фоменко	<i>Фоменко</i>

1.030.1-1/88.2-7-16

КАРКАС
ПРОСТРАНСТВЕННЫЙ
КЛ51, КЛ52

Стадия	Лист	Листов
Р	1	1
ГОССТРОЙ СССР ЛЕНИНГРАДСКИЙ ПРОМСТРОЙПРОЕКТ		

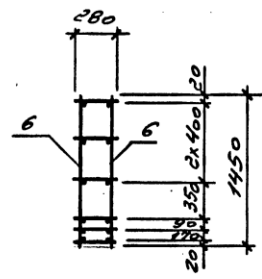
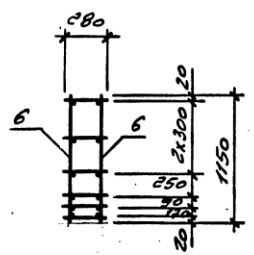
Копировал 24759-02 21 Формат



ГОСТ 14098-85-К1-К2

1-1
для К153

1-1
для К154

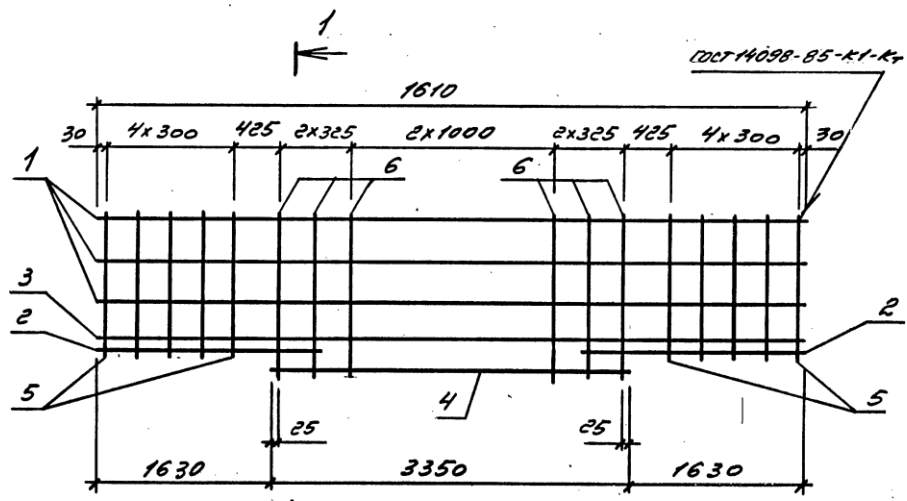


Поз.	Наименование	ГОСТ НА КАРКАС		Обозначение
		К1153	К1154	
1	КАРКАС КР75	3	3	1.030.1-1/88.2-7-62
2	КР62	2	2	-53
3	КР76	1	1	-63
4	КР77	1	1	-64
5	φ58pI l=980 0,14кг	20		без черт.
	φ58pI l=1280 0,19кг	20		без черт.
6	φ58pI l=1150 0,16кг	14		без черт.
	φ58pI l=1450 0,20кг	14		без черт.
МАССА КАРКАСА, КГ		337	352	

Арматура класса Вр-I по ГОСТ 6727-80*

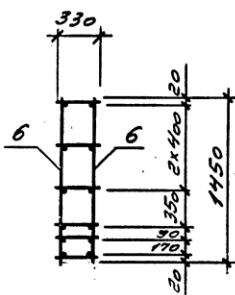
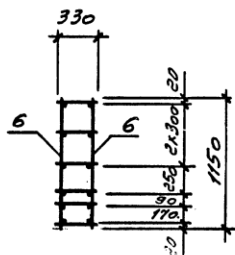
ИНВ. И ПОДЛ. ПОДПИСЬ И ДАТА ВЗАМ. ИМБ. ИЛ

Нач. отд.	Царбак	<i>Царбак</i>	1.030.1-1/88.2-7-17	Стадия	Лист	Листов
Н. контр.	Аксёнова	<i>Аксёнова</i>				
Гл. констр.	Цибаров	<i>Цибаров</i>	КАРКАС ПРОСТРАНСТВЕННЫЙ К1153, К1154	Р	7	7
Зав. групп.	Бродский	<i>Бродский</i>				
Проверил	Аксёнова	<i>Аксёнова</i>	ГОССТРОЙ СССР ЛЕНИНГРАДСКИЙ ПРОМСТРОЙПРОЕКТ			
Рассчитал	Калужнюк	<i>Калужнюк</i>				
Разработал	Фоменко	<i>Фоменко</i>	Копировал 24759-02 22 ФОРМАТ			



1-1
для К155

1-1
для К156



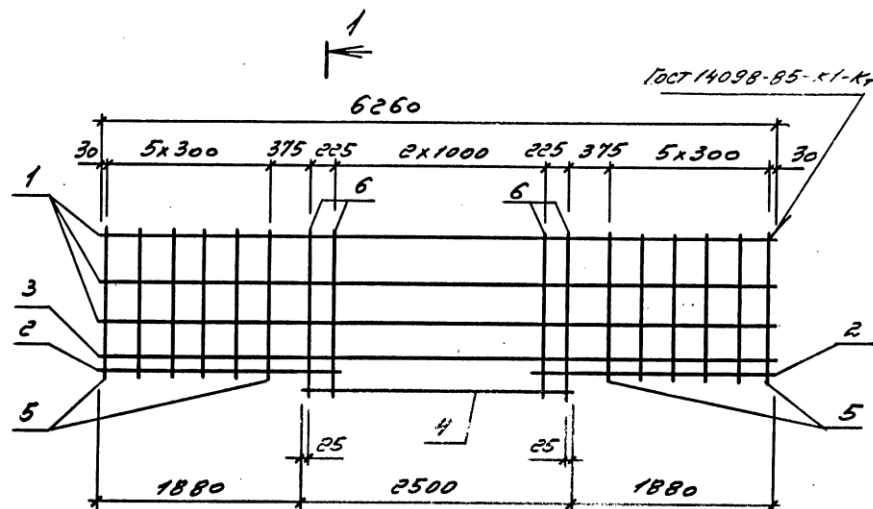
Поз.	Наименование	Кол. на каркас		Обозначение
		К155	К156	
1	Каркас КР78	3	3	1.030.1-1/88.2-7-62
2	КР66	2	2	-53
3	КР79	1	1	-63
4	КР80	1	1	-64
5	φ58pI l=980	0,14кг	20	без черт.
	φ58pI l=1280	0,18кг	20	без черт.
6	φ58pI l=1150	0,16кг	14	без черт.
	φ58pI l=1450	0,20кг	14	без черт.
Масса каркаса, кг		31,7	39,2	

Арматура класса Вр-I по ГОСТ 6727-80*

Имя и Подл. Подпись и Дата Взам. инв. №

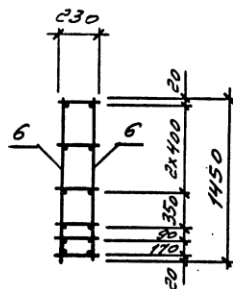
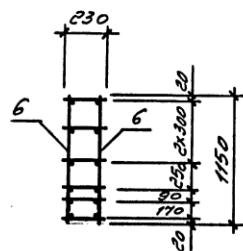
Нач. отд.	Цирбак	<i>Цирбак</i>	1.030.1-1/88.2-7-18	Каркас	Стадия	Лист	Листов	
Н.компр.	Аксёнова	<i>Аксёнова</i>			пространственный	Р	1	1
Гл. констр.	Цибаров	<i>Цибаров</i>				ГОССТРОЙ СССР		
Зав. групп.	Бродский	<i>Бродский</i>		ЛЕНИНГРАДСКИЙ				
Проверил	Аксёнова	<i>Аксёнова</i>		ПРОМСТРОЙПРОЕКТ				
Рассчитал	Квалюжнюк	<i>Квалюжнюк</i>						
Разработал	Фоменко	<i>Фоменко</i>						

Копировал 24759-02 23 Формат



1-1
для К159

1-1
для К160



Поз.	Наименование	Кол. на каркас		Обозначение
		К159	К160	
1	КАРКАС КР57	3	3	1.030.1-1/88.2-7-52
2	КР63	2	2	-65
3	КР59	1	1	-54
4	КР64	1	1	-66
5	φ58рI l=980 0,14кг	24		без черт.
	φ58рI l=1280 0,18кг	24		без черт.
6	φ58рI l=1150 0,16кг	10		без черт.
	φ58рI l=1450 0,20кг	10		без черт.
МАССА КАРКАСА, кг		27,4	28,9	

Арматура класса Вр-I по ГОСТ 6727-80*

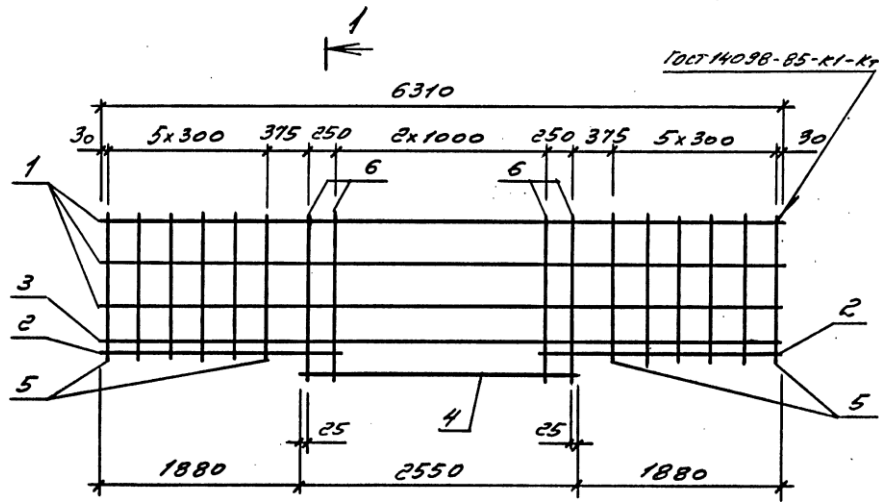
Ш.№ ПОДАЛ. ПОДПИСЬ И ДАТА. ВЗАМ. Ш.№ Ш.№

Нач.отд.	Царькин	<i>[Signature]</i>	1.030.1-1/88.2-7-20		
Н.контр.	Аксёнова	<i>[Signature]</i>			
Гл.констр.	Цыбаров	<i>[Signature]</i>			
Зав.груп.	Бродский	<i>[Signature]</i>			
Проверил	Аксёнова	<i>[Signature]</i>			
Рассчитал	Калюжная	<i>[Signature]</i>			
Разработал	Фоменко	<i>[Signature]</i>			
			КАРКАС ПРОСТРАНСТВЕННЫЙ К159, К160		
			Стадия	Лист	Листов
			Р	1	1
			ГОССТРОЙ СССР ЛЕНИНГРАДСКИЙ ПРОМСТРОЙПРОЕКТ		

Копировал

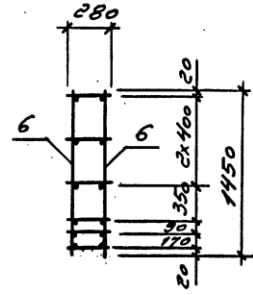
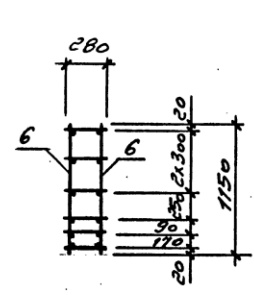
24759-02 25

Формат



1-1
для К161

1-1
для К162

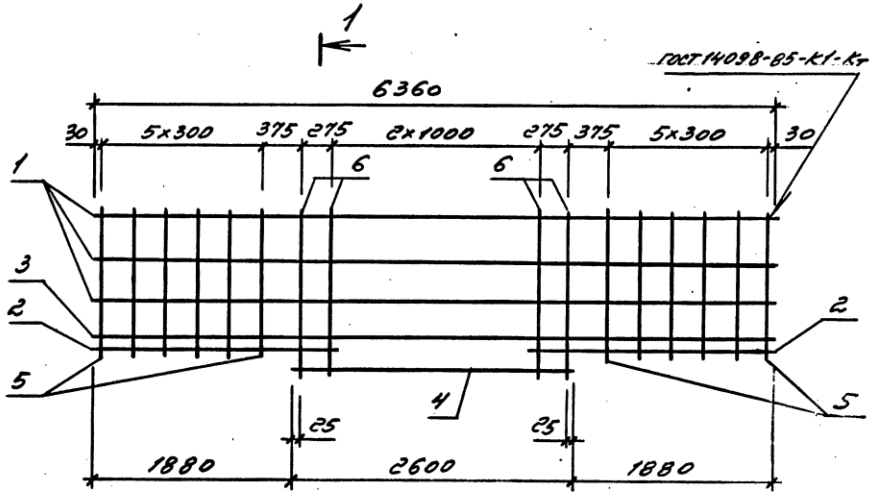


Поз.	Наименование	Код на каркас		Обозначение
		К161	К162	
1	Каркас КР61	3	3	1.030.1-1/88.2-7-56
2	КР85	2	2	-65
3	КР63	1	1	-57
4	КР86	1	1	-67
5	φ58рI L=980 0,14кг	24		без черт.
	φ58рI L=1280 0,18кг	24		без черт.
6	φ58рI L=1150 0,16кг	10		без черт.
	φ58рI L=1450 0,20кг	10		без черт.
Масса каркаса, кг		397	320	

Арматура класса Вр-I по ГОСТ 6727-80

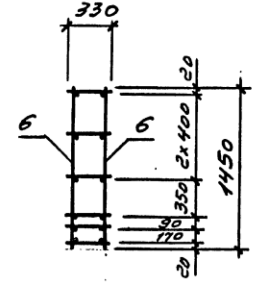
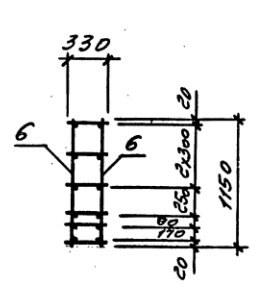
ИНВ. ПОДЛ. ПОДПИСЬ И ДАТА ВЗАМ. ИНВ. №

Нач. отд.	Царбак	<i>Царбак</i>	1.030.1-1/88.2-7-21	Стадия	Лист	Листов
Н. контр.	Аксёнова	<i>Аксёнова</i>				
Гл. констр.	Цибаров	<i>Цибаров</i>		Р	1	1
Зав. групп.	Бродский	<i>Бродский</i>				
Проверил	Аксёнова	<i>Аксёнова</i>				
Рассчитал	Калюжнюк	<i>Калюжнюк</i>	ГОССТРОЙ СССР ЛЕНИНГРАДСКИЙ ПРОМСТРОЙПРОЕКТ			
Разработал	Фоменко	<i>Фоменко</i>	Копировал 24759-02 26 ФОРМАТ			



1-1
для К1763

1-1
для К1764

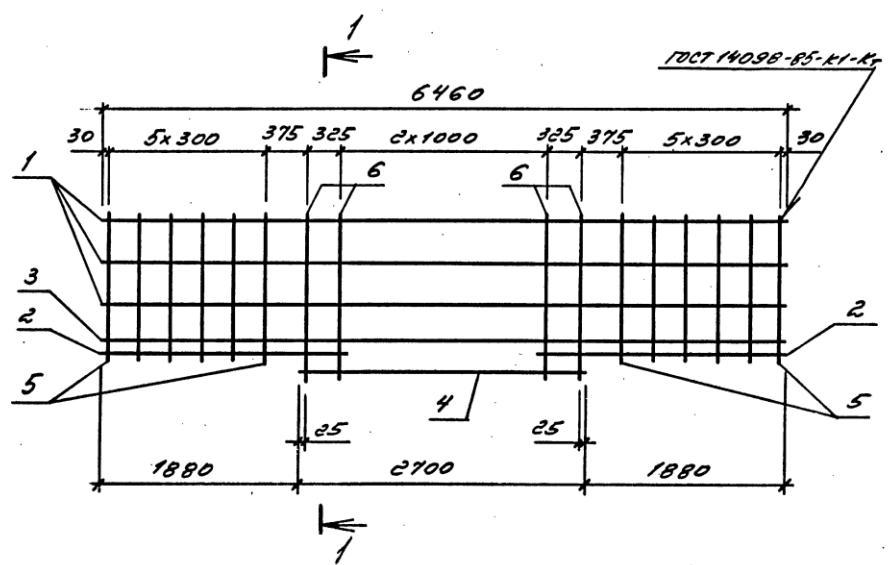


Поз.	Наименование	кол. на каркас		Обозначение
		К1763	К1764	
1	Каркас КР65	3	3	1.030.1-1/88.2-7-56
2	КР67	2	2	-65
3	КР67	1	1	-57
4	КР68	1	1	-67
5	φ58рI L=980 0,14кг	24		без черт.
	φ58рI L=1280 0,18кг	24		без черт.
6	φ58рI L=1150 0,16кг	10		без черт.
	φ58рI L=1450 0,20кг	10		без черт.
Масса каркаса, кг		352	367	

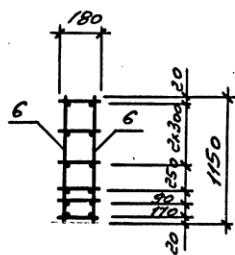
Арматура класса Вр-I по ГОСТ 6727-80*

Шифр ПОЛ. Подпись и дата. Взам. инв. №.

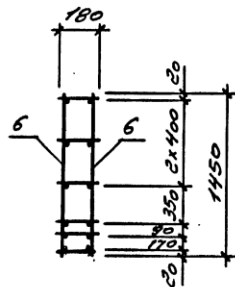
Нач. отд.	Царькин	<i>[Signature]</i>	1.030.1-1/88.2-7-22	Стадия	Лист	Листов	
И. контр.	Аксёнова	<i>[Signature]</i>					
Гл. констр.	Цибаров	<i>[Signature]</i>		Каркас пространственный К1763, К1764	Р	/	ГОССТРОЙ СССР ЛЕНИНГРАДСКИЙ ПРОМСТРОЙПРОЕКТ
Зав. групп.	Бродский	<i>[Signature]</i>					
Проверил	Аксёнова	<i>[Signature]</i>					
Рассчитал	Калюжников	<i>[Signature]</i>	Копировал	24759-02-27	Формат		
Разработал	Фоменко	<i>[Signature]</i>					



1-1
для К165



1-1
для К166



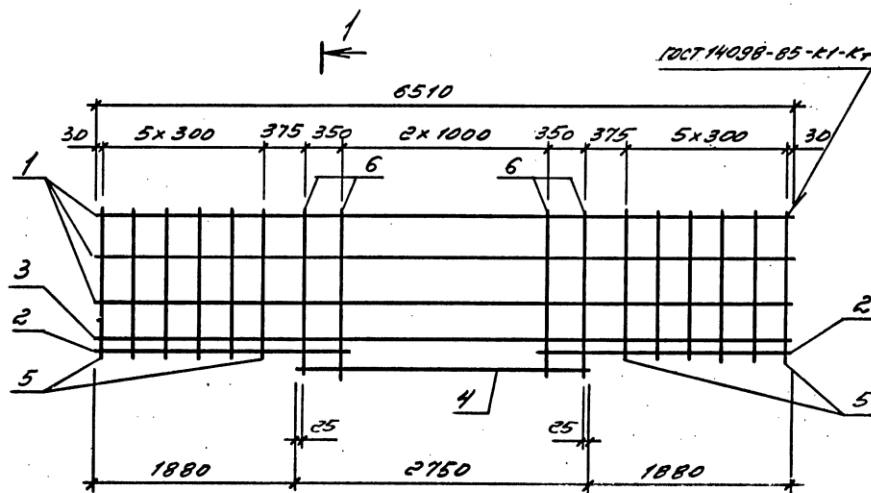
Поз.	Наименование	КОЛ. НА КАРКАС		Обозначение
		К165	К166	
1	Каркас КР69	3	3	1.030.1-1/88.2-7-59
2	КР81	2	2	-65
3	КР70	1	1	-60
4	КР89	1	1	-68
5	φ58рI C=980 0,14кг	24		без черт.
	φ58рI C=1080 0,18кг	24		без черт.
6	φ58рI C=1150 0,16кг	10		без черт.
	φ58рI C=1450 0,20кг	10		без черт.
МАССА КАРКАСА, кг		294	312	

Арматура класса Вр-I по ГОСТ 6727-80*

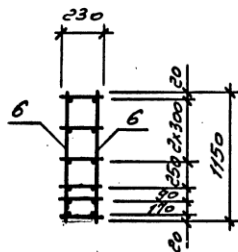
ИНВ. № ПОДЛ. ПОДПИСЬ И ДАТА ВЗАМ. ИНВ. №

Нач. отд.	Царбак	<i>Царбак</i>		1.030.1-1/88.2-7-23
Н. контр.	Аксёнова	<i>Аксёнова</i>		
Гл. констр.	Цибаров	<i>Цибаров</i>		КАРКАС ПРОСТРАНСТВЕННЫЙ К165, К166
Зав. групп.	Бродский	<i>Бродский</i>		
Проверил	Аксёнова	<i>Аксёнова</i>		Стадия
Рассчитал	Калюжников	<i>Калюжников</i>		Р
Разработал	Фоменко	<i>Фоменко</i>		Лист
				1
				Листов
				1

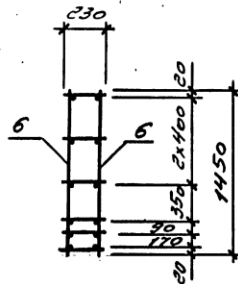
Копировал 24759-02 28 ФОРМАТ



1-1
для КР67



1-1
для КР68



Поз.	Наименование	Код на каркас		Обозначение
		КР67	КР68	
1	Каркас КР72	3	3	1.030.1-1/88.2-7-59
2	КР63	2	2	-65
3	КР73	1	1	-60
4	КР90	1	1	-68
5	Ф58рI L=980 0,14кг	24		без черт.
	Ф58рI L=1280 0,18кг	24		без черт.
6	Ф58рI L=1150 0,16кг	10		без черт.
	Ф58рI L=1450 0,20кг	10		без черт.
Масса каркаса, кг		282	237	

Арматура класса Вр-2 по ГОСТ 6727-80*

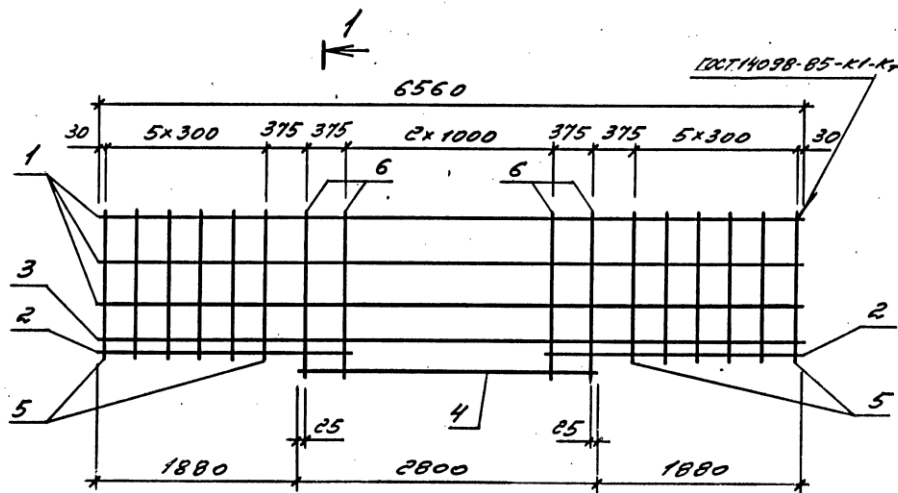
Лист № подл. Подпись и дата. Взам. инв. №

Нач. отд.	Царбак		1.030.1-1/88.2-7-24		
Н.контр.	Аксёнова		Каркас		
Гл. констр.	Цибаров		пространственный		
Зав. групп.	Бродский		КР67, КР68		
Проверил	Аксёнова		Стадия	Лист	Листов
Расчитал	Калюжнюк		Р	1	1
Разработал	Фоменко		ГОССТРОЙ СССР ЛЕНИНГРАДСКИЙ ПРОМСТРОЙПРОЕКТ		

Копировал

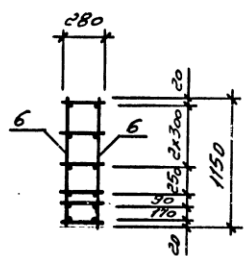
24759-02 29

Формат

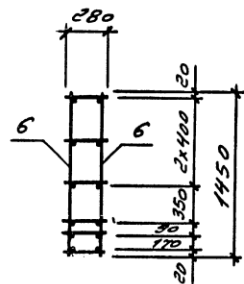


ГОСТ 14098-85-К1-К2

1-1
для КП69



1-1
для КП70

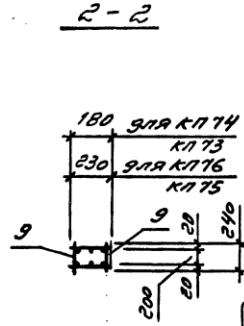
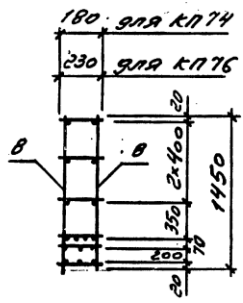
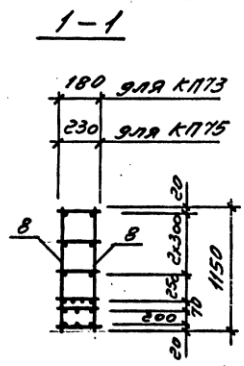
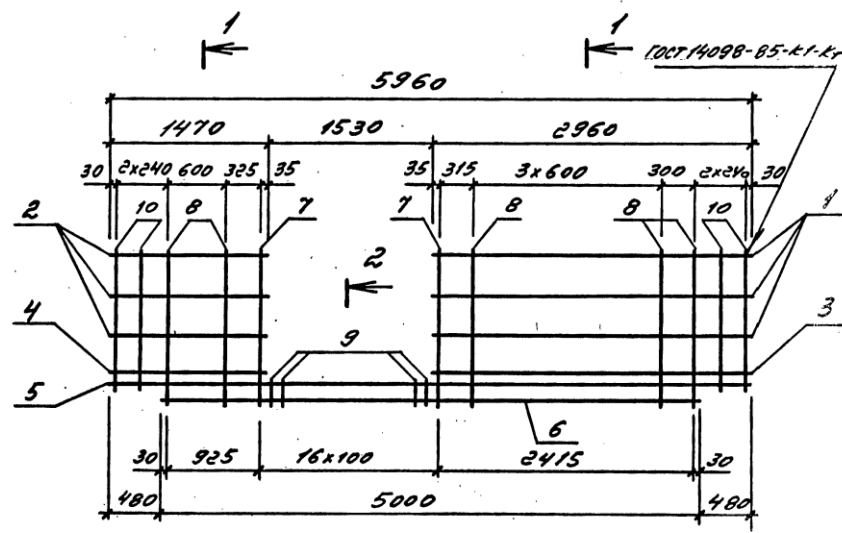


Поз.	Наименование	Кол. на каркас		Обозначение
		КП69	КП70	
1	каркас КР75	3	3	1.030.1-1/88.2-7-62
2	КР85	2	2	-65
3	КР76	1	1	-63
4	КР91	1	1	-69
5	φ58рI L=980 0,14кг	24		без черт.
	φ58рI L=1280 0,18кг	24		без черт.
6	φ58рI L=1150 0,16кг	10		без черт.
	φ58рI L=1450 0,20кг	10		без черт.
МАССА КАРКАСА, кг		32,4	33,2	

Арматура класса Вр-I по ГОСТ 6727-80*

Лист № подл. Подпись и дата. Взам. инв. №

Нач. отд.	Царбак	<i>Царбак</i>	1.030.1-1/88.2-7-25	Стадия	Лист	Листов	
Н. контр.	Аксёнова	<i>Аксёнова</i>					
Гл. констр.	Цибаров	<i>Цибаров</i>		каркас пространственный КП69, КП70	Р	1	ГОССТРОЙ СССР ЛЕНИНГРАДСКИЙ ПРОМСТРОЙПРОЕКТ
Зав. групп.	Бродский	<i>Бродский</i>					
Проверил	Аксёнова	<i>Аксёнова</i>					
Рассчитал	Калужник	<i>Калужник</i>					
Разработал	Фоменко	<i>Фоменко</i>	Копировал	24759-02 30	Формат		



Поз.	Наименование	Кол. на каркас				Обозначение
		КП73	КП74	КП75	КП76	
1	Каркасы КР93	3	3			1.030.1-1/88.2-7-70
	КР99			3	3	
2	КР94	3	3			-71
	КР100			3	3	
3	КР95	1	1			-72
	КР101			1	1	
4	КР96	1	1			-73
	КР102			1	1	
5	КР97	1	1			-74
	КР103			1	1	
6	КР98	1	1			-75
	КР104			1	1	
7	Ф6АII C=1150 0,26кг	4				без черт.
	Ф6АII C=1450 0,32кг	4				без черт.
	Ф8АII C=1150 0,46кг		4			без черт.
	Ф8АII C=1450 0,57кг			4		без черт.
8	Ф58рI C=1150 0,16кг	14	14			без черт.
	Ф58рI C=1450 0,20кг		14	14		без черт.
9	Ф6АII C=240 0,05кг	30	30			без черт.
	Ф8АII C=240 0,09кг			30	30	без черт.
10	Ф58рI C=980 0,14кг	8	8			без черт.
	Ф58рI C=1280 0,18кг		8	8	8	без черт.
Масса каркаса, кг		84,3	85,4	105,7	107,1	

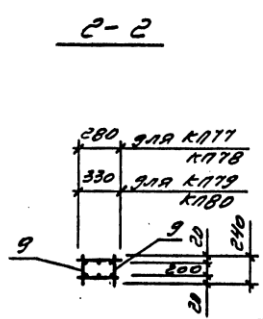
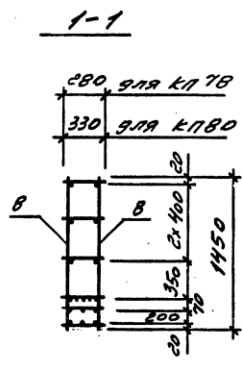
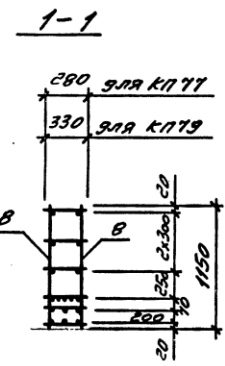
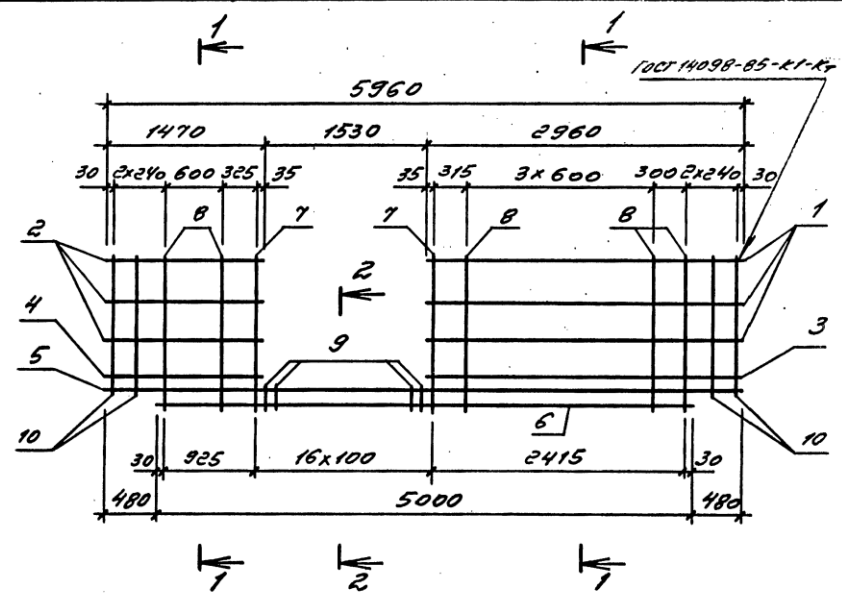
Арматура: класса А-III по ГОСТ 5781-82, класса Вр-I по ГОСТ 6727-80*

ИНВ. ПОДЛ. ПОДПИСЬ И ДАТА. ВЗАМ. ИМВ. ДП

Нач. отд.	Царбах	<i>Царбах</i>	1.030.1-1/88.2-7-27	Стадия	Лист	Листов
И. контр.	Аксёнова	<i>Аксёнова</i>				
Гл. констр.	Цибаров	<i>Цибаров</i>		Каркас пространственный КП73... КП76		
Зав. групп.	Бродский	<i>Бродский</i>				
Проверил	Аксёнова	<i>Аксёнова</i>				
Рассчитал	Калюжнок	<i>Калюжнок</i>				
Разработал	Фоменко	<i>Фоменко</i>	Р	1	1	

Копировал 24759-02 32 ФОРМАТ

Ленинградский завод металлоконструкций
 ЛЗМ



Поз.	Наименование	КОЛ. НА КАРКАС				Обозначение
		КП77	КП78	КП79	КП80	
1	КАРКАСЫ КР105	3	3			1.030.1-1/88.2-7-70
	КР111		3	3		
2	КР106	3	3			-71
	КР112		3	3		
3	КР107	1	1			-72
	КР113		1	1		
4	КР108	1	1			-73
	КР114		1	1		
5	КР109	1	1			-74
	КР115		1	1		
6	КР110	1	1			-75
	КР116		1	1		
7	Ф8АШ С=1150 0,46кг	4		4		без черт.
	Ф8АШ С=1450 0,57кг		4		4	без черт.
8	Ф58рI С=1150 0,16кг	14		14		без черт.
	Ф58рI С=1450 0,20кг		14		14	без черт.
9	Ф8АШ С=240 0,09кг	30	30	30	30	без черт.
10	Ф58рI С=980 0,14кг	8		8		без черт.
	Ф58рI С=1280 0,18кг		8		8	без черт.
МАССА КАРКАСА, КГ		1304	1318	1338	1352	

Арматура: КЛАССА А-Ш по ГОСТ 5781-82, КЛАССА Вр-I по ГОСТ 6727-80.*

ИНВ. № ПОДЛ. ПОДПИСИ И ДАТА

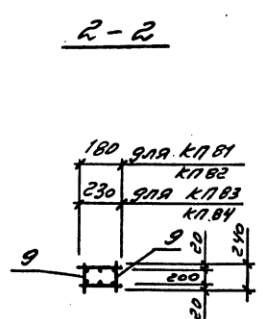
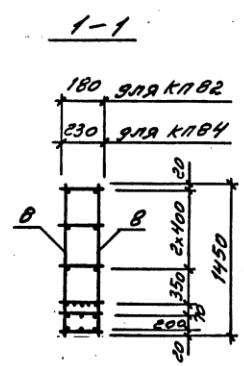
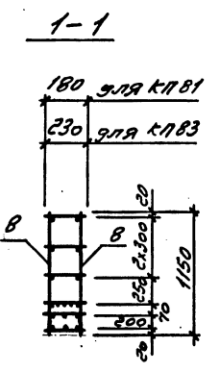
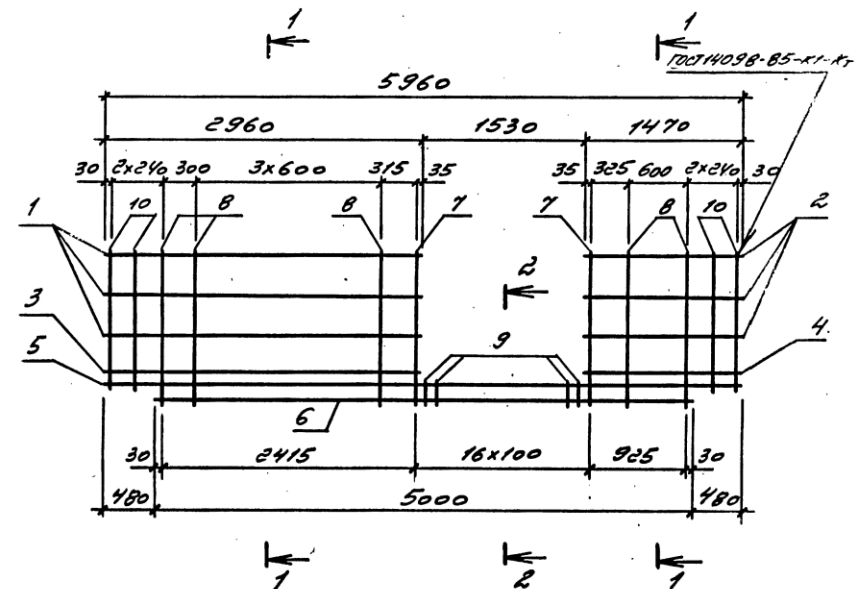
Нач. отд.	Цирбак	<i>Цирбак</i>		1.030.1-1/88.2-7-28
Н. контр.	Аксёнова	<i>Аксёнова</i>		
Гл. констр.	Цибаров	<i>Цибаров</i>		
Зав. груп.	Бродский	<i>Бродский</i>		
Проверил	Аксёнова	<i>Аксёнова</i>		
Рассчитал	Кваляжников	<i>Кваляжников</i>		
Разработал	Фоменко	<i>Фоменко</i>		

КАРКАС
ПРОСТРАНСТВЕННЫЙ
КП77 ... КП80

Стадия	Лист	Листов
Р	7	7

ГОССТРОЙ СССР
ЛЕНИНГРАДСКИЙ
ПРОМСТРОЙПРОЕКТ

Копировал 24759-02 33 Формат



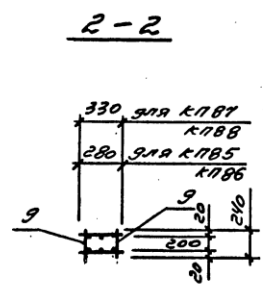
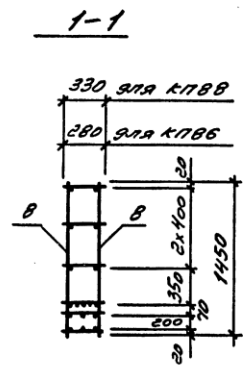
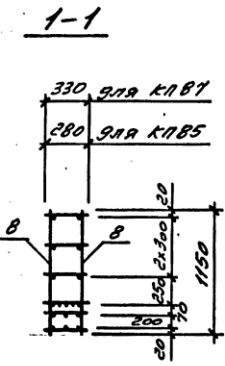
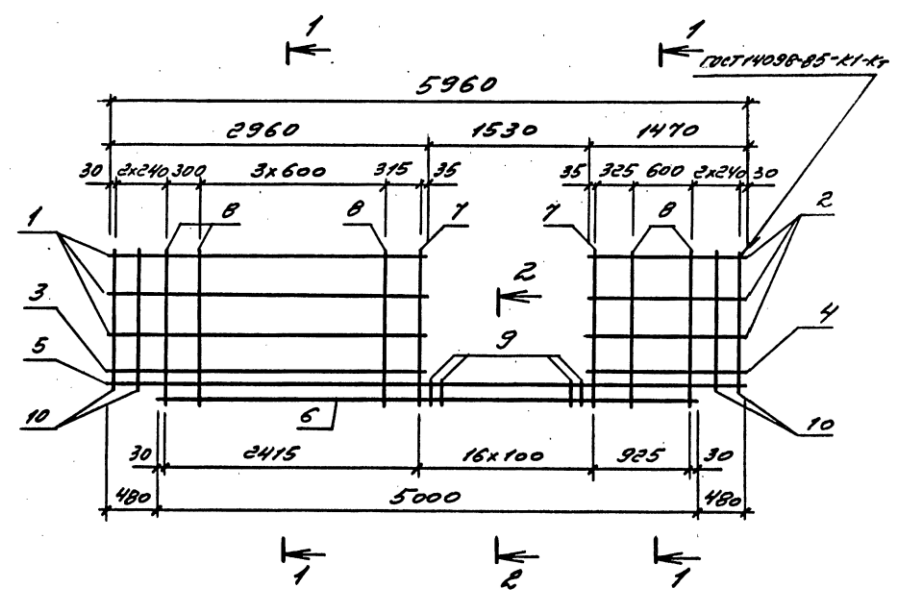
Поз.	Наименование	Кол. на каркас				Обозначение
		кЛВ1	кЛВ2	кЛВ3	кЛВ4	
1	Каркасы КР93	3	3			1.030.1-1/88.2-7-70
	КР99			3	3	
2	КР94	3	3			-71
	КР100			3	3	
3	КР95	1	1			-72
	КР101			1	1	
4	КР96	1	1			-73
	КР102			1	1	
5	КР97	1	1			-74
	КР103			1	1	
6	КР98	1	1			-75
	КР104			1	1	
7	Ф6АII C=1150 0,26кг	4				без черт.
	Ф6АII C=1450 0,32кг		4			без черт.
	Ф8АII C=1150 0,46кг			4		без черт.
	Ф8АII C=1450 0,57кг				4	без черт.
8	Ф5ВрI C=1150 0,16кг	14		14		без черт.
	Ф5ВрI C=1450 0,20кг		14	14		без черт.
9	Ф6АII C=240 0,05кг	30	30			без черт.
	Ф8АII C=240 0,09кг			30	30	без черт.
10	Ф5ВрI C=980 0,14кг	8		8		без черт.
	Ф5ВрI C=1280 0,18кг			8	8	без черт.
МАССА КАРКАСА, кг		84,3	85,4	105,7	107,1	

Арматура: класса А-II по ГОСТ 5781-82, класса Вр-I по ГОСТ 6727-82

ИМЬ, № ПОДЛ. ПОДПИСЬ И ДАТА ВЗАИМ. ЦИФР. №

Нач. отд.	Царбак	<i>Царбак</i>	1.030.1-1/88.2-7-29	Каркас пространственный кЛВ1... кЛВ4	Стадия	Лист	Листов
Н. контр.	Аксёнова	<i>Аксёнова</i>			Р	7	7
Гл. констр.	Цибаров	<i>Цибаров</i>			ГОССТРОИ СССР		
Зав. групп.	Бродский	<i>Бродский</i>			ЛЕНИНГРАДСКИЙ		
Проверил	Аксёнова	<i>Аксёнова</i>			ПРОМСТРОЙПРОЕКТ		
Рассчитал	Калужник	<i>Калужник</i>					
Разработал	Фоменко	<i>Фоменко</i>					

Копировал 24759-02 34 Формат



Поз.	Наименование	Кол. на каркас				Обозначение
		КПВБ	КПВБ	КПВТ	КПВВ	
1	Каркасы КР105	3	3			1.030.1-1/ВВ.2-7-70
	КР111			3	3	
2	КР106	3	3			-71
	КР112			3	3	
3	КР107	1	1			-72
	КР113			1	1	
4	КР108	1	1			-73
	КР114			1	1	
5	КР109	1	1			-74
	КР115			1	1	
6	КР110	1	1			-75
	КР116			1	1	
7	ФВАИИ $\varnothing=1150$ 0,46кг	4		4		без черт.
	ФВАИИ $\varnothing=1450$ 0,57кг	4		4		без черт.
8	Ф58р2 $\varnothing=1150$ 0,16кг	14		14		без черт.
	Ф58р2 $\varnothing=1450$ 0,20кг	14		14		без черт.
9	ФВАИИ $\varnothing=240$ 0,09кг	30	30	30	30	без черт.
10	Ф58р2 $\varnothing=980$ 0,14кг	8		8		без черт.
	Ф58р2 $\varnothing=1280$ 0,18кг	8		8		без черт.
МАССА КАРКАСА, кг		130,4	131,0	133,8	135,2	

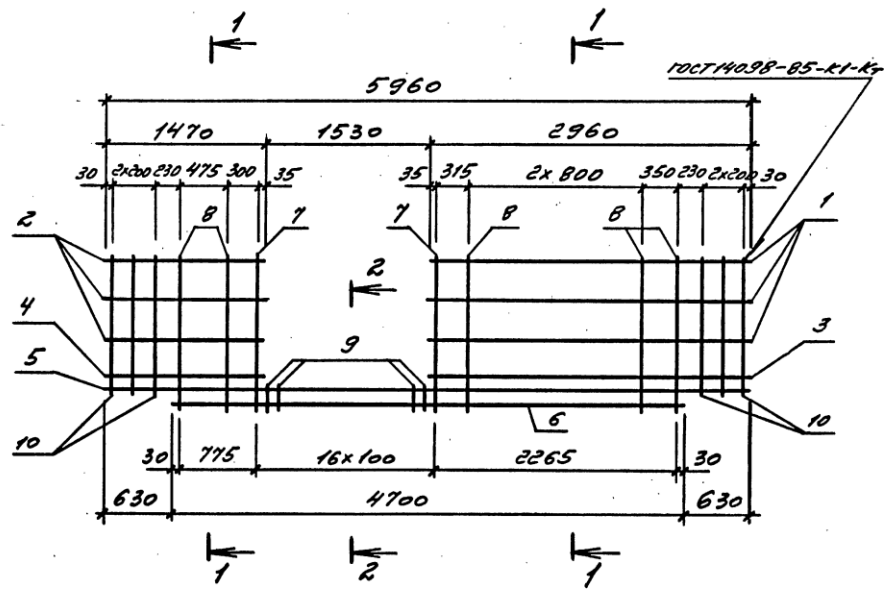
Арматура: класса А-III по ГОСТ 5781-82, класса Вр-II по ГОСТ 6727-80.*

ЛИСТ № ПОДЛ. ПОДПИСЬ И ДАТА. ВЗАМ. ИЛИ В.Н.

Нач. отд.	Царбак	<i>Царбак</i>	1.030.1-1/ВВ.2-7-30	Стадия	Лист	Листов
Н.контр.	Аксёнова	<i>Аксёнова</i>				
Гл. констр.	Цибаров	<i>Цибаров</i>		Р	7	
Зав. групп.	Бродский	<i>Бродский</i>		ГОССТРОЙ СССР ЛЕНИНГРАДСКИЙ ПРОМСТРОЙПРОЕКТ		
Проверил	Аксёнова	<i>Аксёнова</i>				
Рассчитал	Каложников	<i>Каложников</i>				
Разработал	Фоменко	<i>Фоменко</i>				

Копировал 24759-02 35

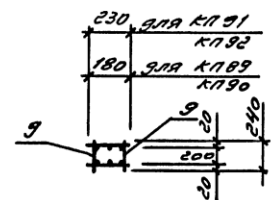
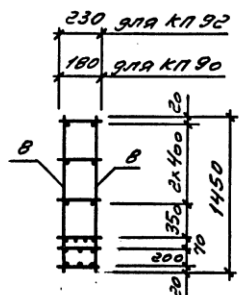
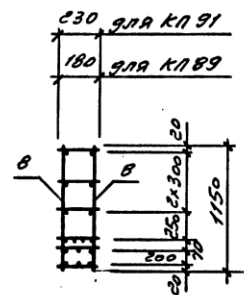
ФОРМАТ



1-1

1-1

2-2



Поз.	Наименование	Кол. на каркас				Обозначение
		КЛ89	КЛ90	КЛ91	КЛ92	
1	Каркасы КР 93	3	3			1.030.1-1/88.2-7-70
	КР 99			3	3	
2	КР 94	3	3			-71
	КР 100			3	3	
3	КР 95	1	1			-72
	КР 101			1	1	
4	КР 96	1	1			-73
	КР 102			1	1	
5	КР 97	1	1			-74
	КР 103			1	1	
6	КР 117	1	1			-76
	КР 118			1	1	
7	Ф6АII C=1150 0,26кг	4				без черт.
	Ф6АII C=1450 0,32кг		4			без черт.
	Ф8АII C=1150 0,46кг			4		без черт.
	Ф8АII C=1450 0,57кг				4	без черт.
8	Ф5ВрI C=1150 0,16кг	12		12		без черт.
	Ф5ВрI C=1450 0,20кг		12	12		без черт.
9	Ф6АII C=240 0,05кг	30	30			без черт.
	Ф8АII C=240 0,09кг			30	30	без черт.
10	Ф5ВрI C=980 0,14кг	12		12		без черт.
	Ф5ВрI C=1280 0,18кг			12	12	без черт.
МАССА КАРКАСА, кг		81,6	82,9	102,2	103,7	

Арматура: класса А-II по ГОСТ 5781-82, класса Вр-I по ГОСТ 6727-80.*

Ш.И.В. № ПОДАЛ. Подпись и дата. ВЗАМ. Ш.И.В. №

Нач. отд.	Царбак	Л.И.И.
Н. контр.	Аксёнова	Л.И.И.
Гл. констр.	Цибаров	Л.И.И.
Зав. груп.	Бродский	Л.И.И.
Проверил	Аксёнова	Л.И.И.
Рассчитал	Калужнюк	Л.И.И.
Разработал	Фоменко	Л.И.И.

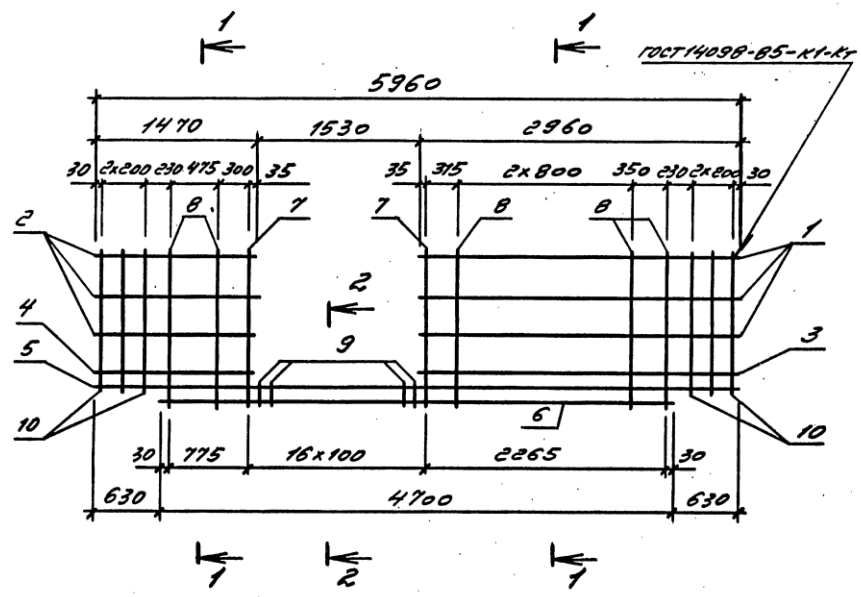
1.030.1-1/88.2-7-31

КАРКАС
ПРОСТРАНСТВЕННЫЙ
КЛ89 и КЛ92

Стадия	Лист	Листов
Р		1

ГОССТРОЙ СССР
ЛЕНИНГРАДСКИЙ
ПРОМСТРОЙПРОЕКТ

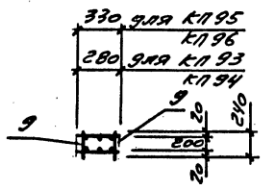
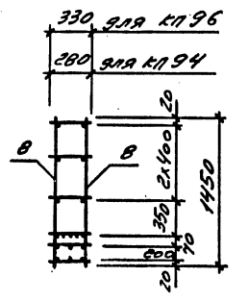
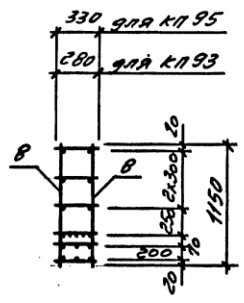
Копировал 24759-02 36 Формат



1-1

1-1

2-2

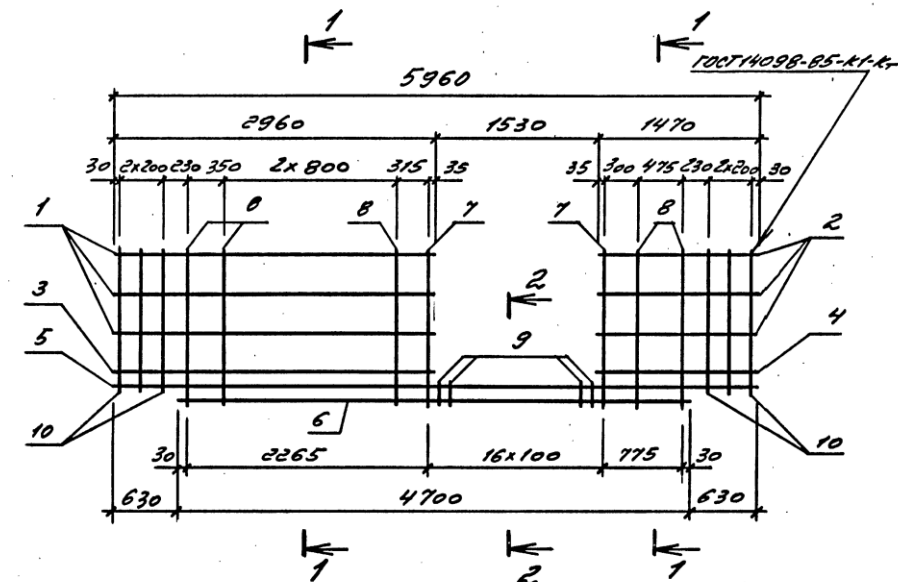


Поз.	Наименование	Кол. на каркас				Обозначение
		К193	К194	К195	К196	
1	КАРКАСЫ КР105	3	3			1.030.1-1/88.2-7-70
	КР111			3	3	
2	КР106	3	3			-71
	КР112			3	3	
3	КР107	1	1			-72
	КР113			1	1	
4	КР108	1	1			-73
	КР114			1	1	
5	КР109	1	1			-74
	КР115			1	1	
6	КР119	1	1			-76
	КР120			1	1	
7	Ф8АII C=1150 0,46кг	4		4		без черт.
	Ф8АII C=1450 0,57кг		4		4	без черт.
8	Ф5ВрI C=1150 0,16кг	12		12		без черт.
	Ф5ВрI C=1450 0,20кг		12		12	без черт.
9	Ф8АII C=240 0,09кг	30	30	30	30	без черт.
10	Ф5ВрI C=980 0,14кг	12		12		без черт.
	Ф5ВрI C=1280 0,18кг		12		12	без черт.
МАССА КАРКАСА, КГ		1259	1274	1293	1308	

Арматура: класса А-II по ГОСТ 5781-82, класса Вр-I по ГОСТ 6727-80

И.М.В. ПОД.П. ПОДОЛСЬ И.А.А.Т. БЗАН.ЛНВ.И.Т.

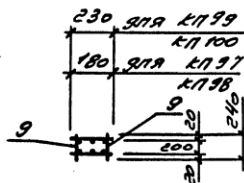
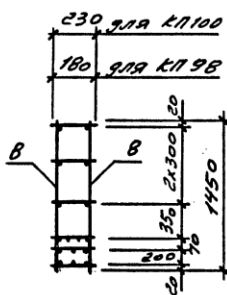
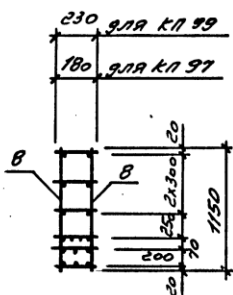
Нач.отд.	Царбак	Ц/С		1.030.1-1/88.2-7-32	Стадия	Лист	Листов	
Н.контр.	Аксёнова	А/С						
Гл.констр.	Цибаров	Ц/С			КАРКАС ПРОСТРАНСТВЕННЫЙ К193 ... К196	Р	1	
Зав.груп.	Бродский	Б/С						
Проверил	Аксёнова	А/С						ГОССТРОЙ СССР ЛЕНИНГРАДСКИЙ ПРОМСТРОЙПРОЕКТ
Расчитал	Калужник	К/С						
Разработал	Фоминко	Ф/С		Копировал	24759-02 37	Формат		



1-1

1-1

2-2



Поз.	Наименование	Кол. на каркас				Обозначение
		КЛ97	КЛ98	КЛ99	КЛ100	
1	Каркасы КР93	3	3			1.030.1-1/88.2-7-70
	КР99			3	3	
2	КР94	3	3			-71
	КЛ100			3	3	
3	КР95	1	1			-72
	КЛ101			1	1	
4	КР96	1	1			-73
	КЛ102			1	1	
5	КР97	1	1			-74
	КЛ103			1	1	
6	КР117	1	1			-76
	КР118			1	1	
7	Ф6АII C=1150 0,26кг	4				без черт.
	Ф6АII C=1450 0,32кг	4				без черт.
	Ф8АII C=1150 0,46кг			4		без черт.
	Ф8АII C=1450 0,57кг			4		без черт.
8	Ф5ВрI C=1150 0,16кг	12		12		без черт.
	Ф5ВрI C=1450 0,20кг	12		12		без черт.
9	Ф6АII C=240 0,05кг	30	30			без черт.
	Ф8АII C=240 0,09кг			30	30	без черт.
10	Ф5ВрI C=980 0,14кг	12		12		без черт.
	Ф5ВрI C=1280 0,18кг	12		12		без черт.
Масса каркаса, кг		81,6	82,9	102,2	103,7	

Арматура: класса А-II по ГОСТ 5781-82, класса Вр-I по ГОСТ 6727-80*

ИНВ. № ПОДЛ. ПОДАТЬСЯ И ДАТА БЗАР. ИМВ. №

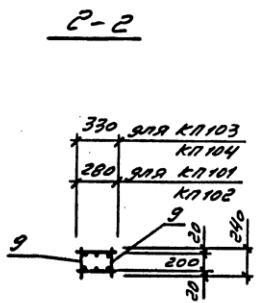
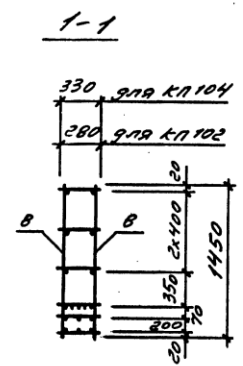
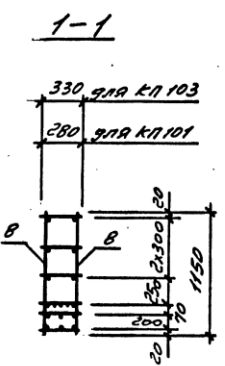
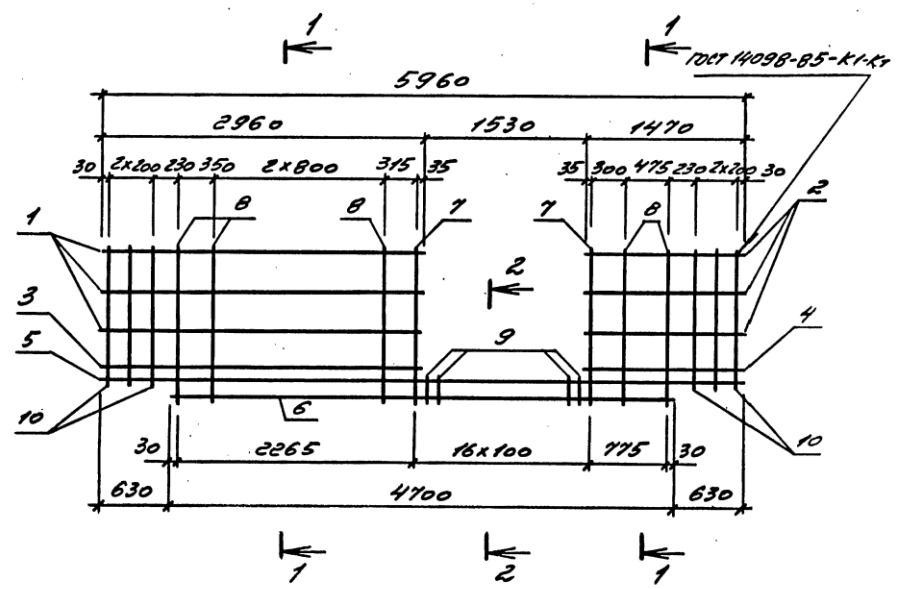
Нач. отд.	Царбак	С.И. Шеня
И. контр.	Аксёнова	И.И. Шеня
Гл. констр.	Цибаров	И.И. Шеня
Зав. групп.	Бродский	И.И. Шеня
Проверил	Аксёнова	И.И. Шеня
Рассчитал	Калюжнюк	И.И. Шеня
Разработал	Фоменко	И.И. Шеня

1.030.1-1/88.2-7-33

КАРКАС
ПРОСТРАНСТВЕННЫЙ
КЛ 97... КЛ 100

Стадия	Лист	Листов
Р	1	1
ГОССТРОЙ СССР ЛЕНИНГРАДСКИЙ ПРОМСТРОЙПРОЕКТ		

Копировал 24759-02 38 ФОРМАТ

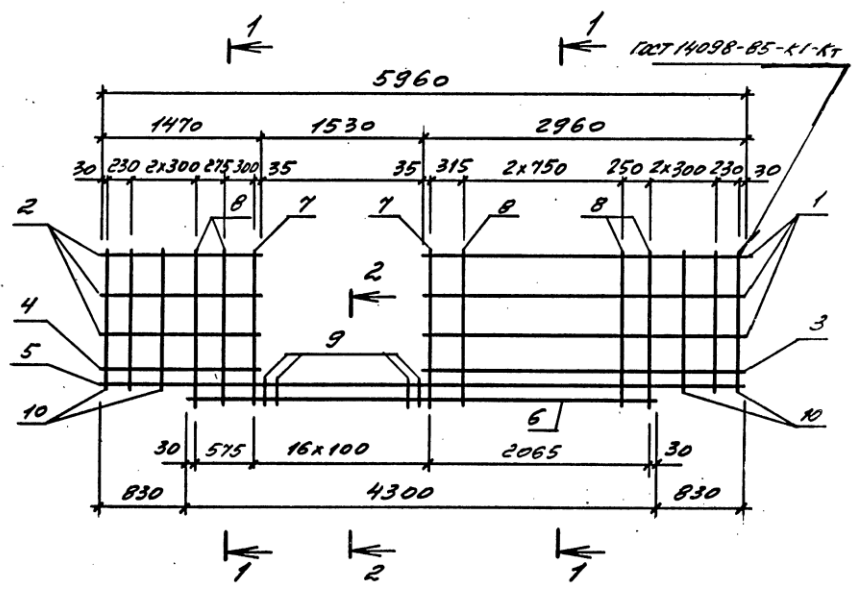


Поз.	Наименование	Кол. на каркас				Обозначение
		к101	к102	к103	к104	
1	Каркас КР105	3	3			
	КР111			3	3	1.030.1-1/88.2-7-70
2	КР106	3	3			
	КР112			3	3	-71
3	КР107	1	1			
	КР113			1	1	-12
4	КР108	1	1			
	КР114			1	1	-13
5	КР109	1	1			
	КР115			1	1	-14
6	КР119	1	1			
	КР120			1	1	-16
7	Ф8АII C=1150 0,46кг	4		4		без черт.
	Ф8АII C=1450 0,57кг		4		4	без черт.
8	Ф58рI C=1150 0,16кг	12		12		без черт.
	Ф58рI C=1450 0,20кг		12		12	без черт.
9	Ф8АII C=240 0,09кг	30	30	30	30	без черт.
10	Ф58рI C=980 0,14кг	12		12		без черт.
	Ф58рI C=1280 0,18кг		12		12	без черт.
МАССА КАРКАСА, кг		125,9	127,4	129,3	130,8	

Арматура: класс А-III по ГОСТ 5781-82, класс Вр-I по ГОСТ 6727-80*

ИНВ. ПОСЛ. ПОДПИСЬ И ДАТА
БЗМ. ЧИВ. 15

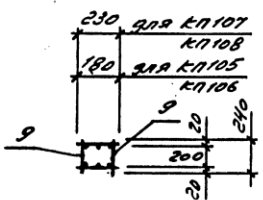
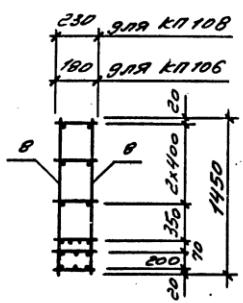
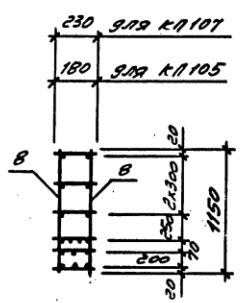
Нач.отд.	Царбак		1.030.1-1/88.2-7-34		
Н.контр.	Аксёнова				
Гл.констр.	Цибаров				
Зав.груп.	Бродский				
Проверил	Аксёнова				
Рассчитал	Калюжников				
Разработал	Фоменко				
			КАРКАС ПРОСТРАНСТВЕННЫЙ КР101 ... КР104		
			Стадия	Лист	Листов
			Р	1	1
			ГОССТРОЙ СССР ЛЕНИНГРАДСКИЙ ПРОМСТРОЙПРОЕКТ		
			Копировал 24759-02 39 Формат		



1-1

1-1

2-2

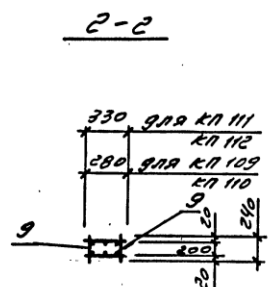
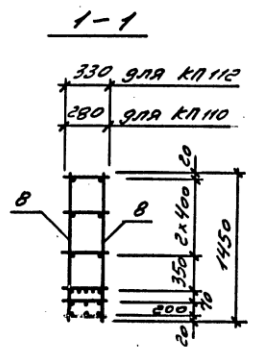
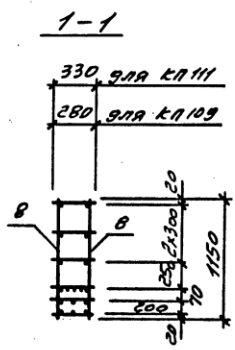
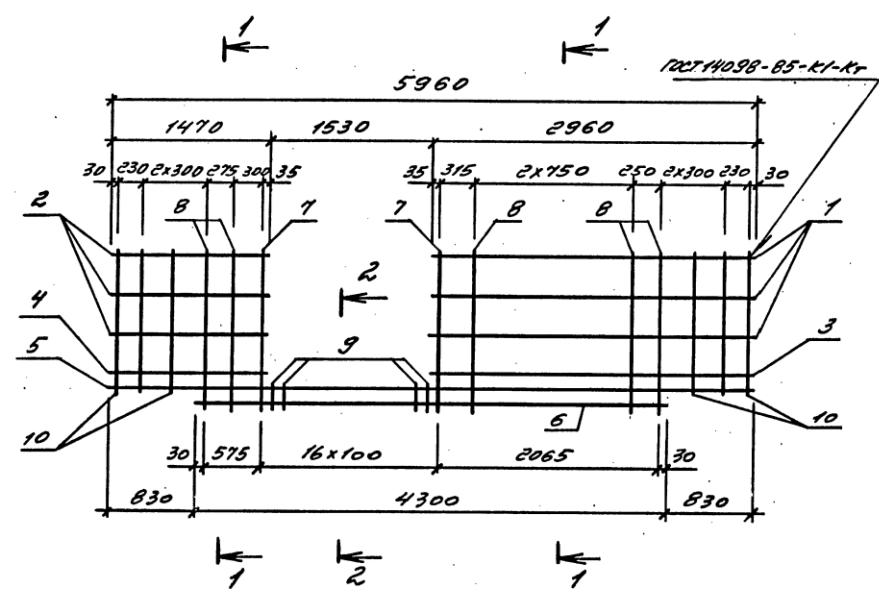


Поз.	Наименование	Кол. на каркас				Обозначение
		КП105	КП106	КП107	КП108	
1	Каркасы КР 93	3	3			1.030.1-1/88.2-7-70
	КР 99			3	3	
2	КР 94	3	3			-71
	КР 100			3	3	
3	КР 95	1	1			-72
	КР 101			1	1	
4	КР 96	1	1			-73
	КР 102			1	1	
5	КР 97	1	1			-74
	КР 103			1	1	
6	КР 121	1	1			-77
	КР 122			1	1	
7	Ф6АII $\rho=1150$ 0,26кг	4				без черт.
	Ф6АII $\rho=1450$ 0,32кг	4				без черт.
	Ф8АII $\rho=1150$ 0,46кг			4		без черт.
	Ф8АII $\rho=1450$ 0,57кг				4	без черт.
8	Ф5ВрI $\rho=1150$ 0,16кг	12	12			без черт.
	Ф5ВрI $\rho=1450$ 0,20кг	12	12			без черт.
9	Ф6АII $\rho=240$ 0,05кг	30	30			без черт.
	Ф8АII $\rho=240$ 0,09кг			30	30	без черт.
10	Ф5ВрI $\rho=980$ 0,14кг	12	12			без черт.
	Ф5ВрI $\rho=1280$ 0,18кг			12	12	без черт.
МАССА КАРКАСА, кг		780	79,3	97,3	98,8	

Арматура: класса А-II по ГОСТ 5781-82, класса Вр-I по ГОСТ 6727-80.*

Ш.М.В. ПОДАЛ. ПОДПИСЬ И ДАТА. ВЗАМ. Ш.М.В. №

Нач. отд.	Царбак	<i>Царбак</i>	1.030.1-1/88.2-7-35	Стадия	Лист	Листов	
Н. контр.	Аксёнова	<i>Аксёнова</i>					
Гл. констр.	Цибаров	<i>Цибаров</i>		Каркас пространственный КП105 ... КП108	Р	7	ГОССТРОЙ СССР ЛЕНИНГРАДСКИЙ ПРОМСТРОЙПРОЕКТ
Зав. групп.	Бродский	<i>Бродский</i>					
Проверил	Аксёнова	<i>Аксёнова</i>					
Рассчитал	Калужнюк	<i>Калужнюк</i>					
Разработал	Фоменко	<i>Фоменко</i>	Копировал	24759-02 40	Формат		

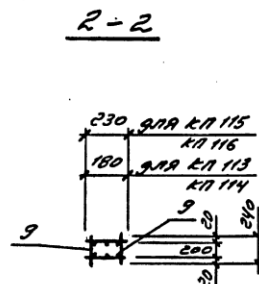
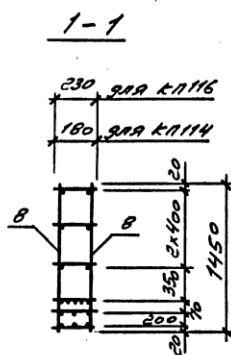
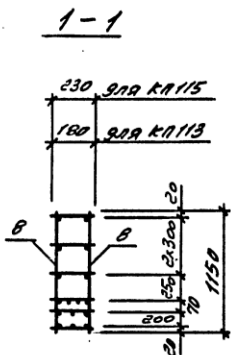
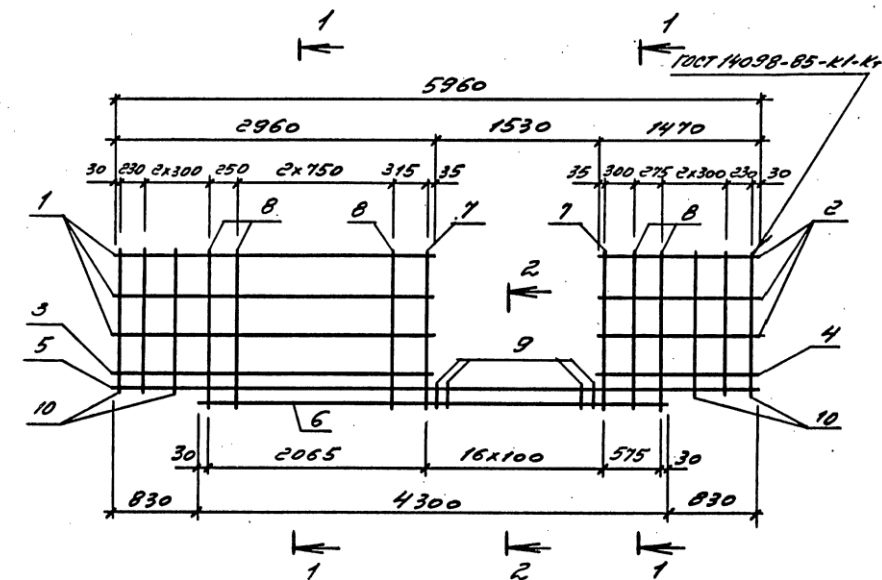


Поз.	Наименование	Кол. на каркас				Обозначение
		КЛ109	КЛ110	КЛ111	КЛ112	
1	КАРКАС КР105	3	3			1.030.1-1/88.2-7-70
	КР111			3	3	
2	КР106	3	3			-71
	КР112			3	3	
3	КР107	1	1			-72
	КР113			1	1	
4	КР108	1	1			-73
	КР114			1	1	
5	КР109	1	1			-74
	КР115			1	1	
6	КР123	1	1			-77
	КР124			1	1	
7	ФВАИ С=1150 0,46кг	4		4		без черт.
	ФВАИ С=1450 0,57кг		4		4	без черт.
8	Ф58рI С=1150 0,16кг	12		12		без черт.
	Ф58рI С=1450 0,20кг		12		12	без черт.
9	ФВАИ С=240 0,09кг	30	30	30	30	без черт.
	Ф58рI С=980 0,14кг	12		12		без черт.
10	Ф58рI С=1280 0,18кг		12		12	без черт.
МАССА КАРКАСА, КГ		1198	1213	1232	1247	

АРМАТУРА: КЛАССА А-III ПО ГОСТ 5781-82, КЛАССА Вр-I ПО ГОСТ 6787-80*

Лист № подл. Подпись и дата. Взам. инв. №

Нач. отд.	Царбак	<i>Царбак</i>	1.030.1-1/88.2-7-36	Стадия	Лист	Листов
И. контр.	Аксенова	<i>Аксенова</i>				
Гл. констр.	Цибаров	<i>Цибаров</i>	КАРКАС ПРОСТРАНСТВЕННЫЙ КЛ 109, КЛ 112	Р	1	ГОССТРОЙ СССР ЛЕНИНГРАДСКИЙ ПРОМСТРОЙПРОЕКТ
Зав. групп.	Бродский	<i>Бродский</i>				
Проверил	Аксенова	<i>Аксенова</i>	Копировал	24759-02	41	Формат
Рассчитал	Калюжников	<i>Калюжников</i>				
Разработал	Фоменко	<i>Фоменко</i>				

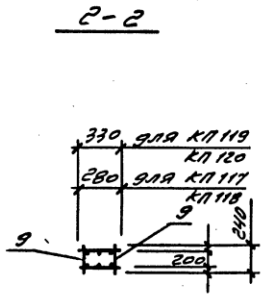
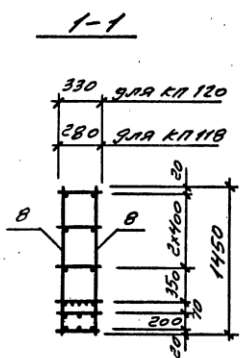
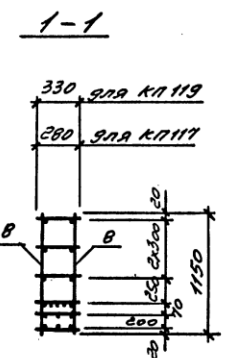
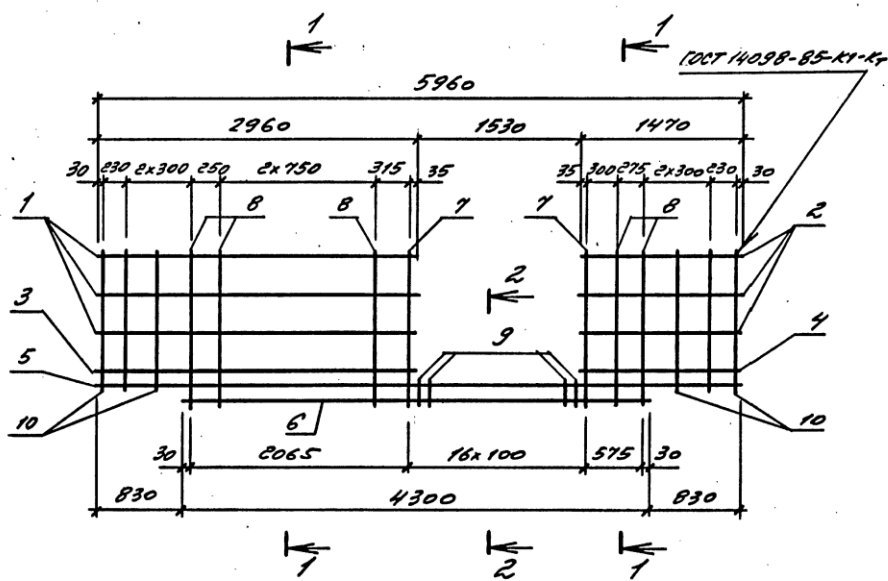


Поз.	Наименование	Кол. на каркас				Обозначение
		КП13	КП14	КП15	КП16	
1	Каркасы КР93	3	3			1.030.1-1/88.2-7-70
	КР99			3	3	
2	КР94	3	3			-71
	КР100			3	3	
3	КР95	1	1			-72
	КР101			1	1	
4	КР96	1	1			-73
	КР102			1	1	
5	КР97	1	1			-74
	КР103			1	1	
6	КР101	1	1			-77
	КР102			1	1	
7	Ф6АII C=1150 0,26кг	4				без черт.
	Ф6АII C=1450 0,32кг	4				без черт.
	Ф8АII C=1150 0,46кг		4			без черт.
	Ф8АII C=1450 0,57кг			4		без черт.
8	Ф5ВрI C=1150 0,16кг	12		12		без черт.
	Ф5ВрI C=1450 0,20кг		12	12		без черт.
9	Ф6АII C=240 0,05кг	30	30			без черт.
	Ф8АII C=240 0,09кг			30	30	без черт.
10	Ф5ВрI C=980 0,14кг	12		12		без черт.
	Ф5ВрI C=1280 0,18кг			12	12	без черт.
Масса каркаса, кг		78,0	79,3	97,3	98,8	

Арматура: класса А-II по ГОСТ 5781-82, класса Вр-I по ГОСТ 6727-80.*

ИНВ. ПОДЛ. ПОДПИСЬ И ДАТА. БЗМ. ИВБ. ДБ

Нач. отд.	Царбак	<i>[Signature]</i>	1.030.1-1/88.2-7-37		
Н. контр.	Аксёнова	<i>[Signature]</i>			
Гл. констр.	Цибаров	<i>[Signature]</i>			
Зав. групп.	Бродский	<i>[Signature]</i>			
Проверил	Аксёнова	<i>[Signature]</i>			
Расчитал	Калужник	<i>[Signature]</i>			
Разработал	Фоменко	<i>[Signature]</i>			
			Каркас пространственный КП13 и КП16		
			Стадия	Лист	Листов
			Р	1	1
			ГОССТРОЙ СССР ЛЕНИНГРАДСКИЙ ПРОМСТРОЙПРОЕКТ		
			Копировал 24759-02 42 ФОРМАТ		



Поз.	Наименование	КОЛ. НА КАРКАС				Обозначение
		КП117	КП118	КП119	КП120	
1	КАРКАС КР105	3	3			1.030.1-1/ВВ.2-7-70
	КР111			3	3	
2	КР106	3	3			-71
	КР112			3	3	
3	КР107	1	1			-72
	КР113			1	1	
4	КР108	1	1			-73
	КР114			1	1	
5	КР109	1	1			-74
	КР115			1	1	
6	КР123	1	1			-77
	КР124			1	1	
7	Ф8АII C=1150 0,46кг	4		4		без черт.
	Ф8АII C=1450 0,57кг		4		4	без черт.
8	Ф58рI C=1150 0,16кг	12		12		без черт.
	Ф58рI C=1450 0,20кг		12		12	без черт.
9	Ф8АII C=240 0,09кг	30	30	30	30	без черт.
10	Ф58рI C=980 0,14кг	12		12		без черт.
	Ф58рI C=1280 0,18кг		12		12	без черт.
МАРКА КАРКАСА, КГ		119,8	121,3	123,2	124,7	

Арматура: класса А-II по ГОСТ 5781-82, класса Вр-I по ГОСТ 6727-80.

ИНВ. ПОДЛ. ПОДПИСЬ И ДАТА. БЗАН. ИИВ. ДГ

Нач. отд.	Царбак	<i>[Signature]</i>
Н. контр.	Аксенова	<i>[Signature]</i>
Гл. констр.	Цибаров	<i>[Signature]</i>
Зав. групп.	Бродский	<i>[Signature]</i>
Проверил	Аксенова	<i>[Signature]</i>
Рассчитал	Каложник	<i>[Signature]</i>
Разработал	Фоменко	<i>[Signature]</i>

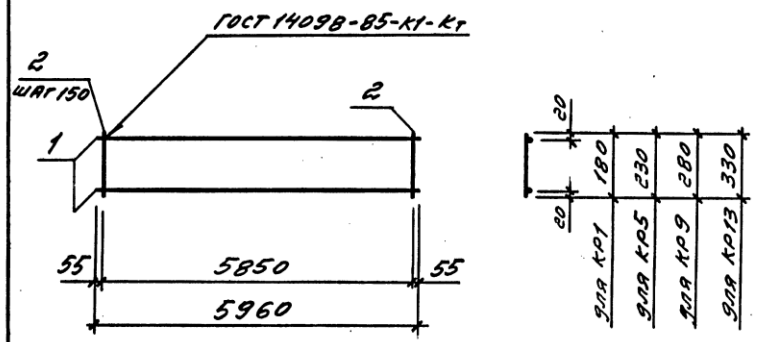
1.030.1-1/ВВ.2-7-3В

КАРКАС
ПРОСТРАНСТВЕННЫЙ
КП 117... КП 120

Стадия	Лист	Листов
Р	1	1

ГОССТРОЙ СССР
ЛЕНИНГРАДСКИЙ
ПРОМСТРОЙПРОЕКТ

КОПИРОВАЛ 24759-02 43 ФОРМАТ



Марка	Поз.	Наименование	Кол.	Масса ед. кг	Масса, кг
KPI	1	φ 6A II L=5960	2	1,32	3,44
	2	φ 4B I L=180	40	0,02	
KPS	1	φ 5B p II L=5960	2	0,83	2,46
	2	φ 4B p I L=230	40	0,02	
KPS	1	φ 5B p II L=5960	2	0,86	2,75
	2	φ 4B p I L=280	40	0,03	
KPI3	1	φ 6A II L=5960	2	1,32	3,84
	2	φ 4B I L=330	40	0,03	

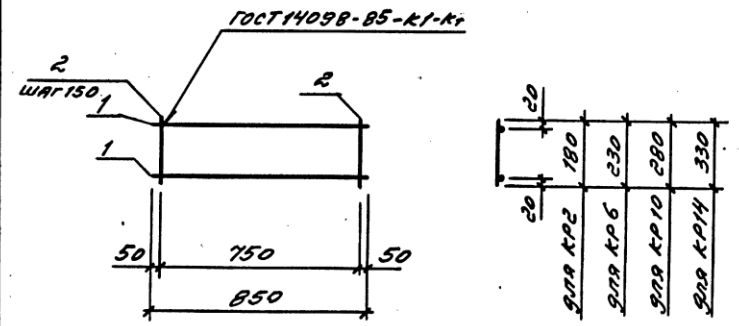
Арматура: класса А-II по ГОСТ 5781-82, класса Вр-I по ГОСТ 6727-80, класса Вр-I по ТУ 14-4-1322-85

Ив. № подл. Подпись и дата Взам. инв. №

Нач. отд.	Царбак	
И. контр.	Аксёнова	
Гл. констр.	Цибаров	
Зав. групп.	Бродский	
Проверил	Аксёнова	
Рассчитал	Калюжников	
Разработал	Фоменко	

1.030.1-1/88.2-7-39
КАРКАС ПЛОСКИЙ
 KPI, KPS, KPS, KPI3
 ГОССТРОЙ СССР
 ЛЕНИНГРАДСКИЙ
 ПРОМСТРОЙПРОЕКТ

Копировал Формат



Марка	Поз.	Наименование	Кол.	Масса ед. кг	Масса, кг
KPI2	1	φ 10A II L=850	2	0,52	1,16
	2	φ 4B p I L=180	6	0,02	
KPI6	1	φ 10A II L=850	2	0,52	1,16
	2	φ 4B p I L=230	6	0,02	
KPI10	1	φ 10A II L=850	2	0,52	1,22
	2	φ 4B p I L=280	6	0,03	
KPI4	1	φ 10A II L=850	2	0,52	1,22
	2	φ 4B p I L=330	6	0,03	

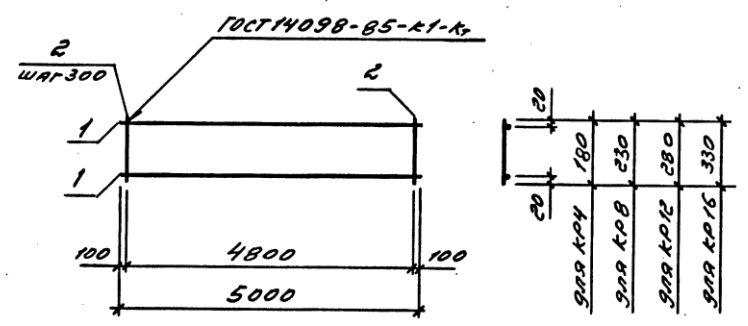
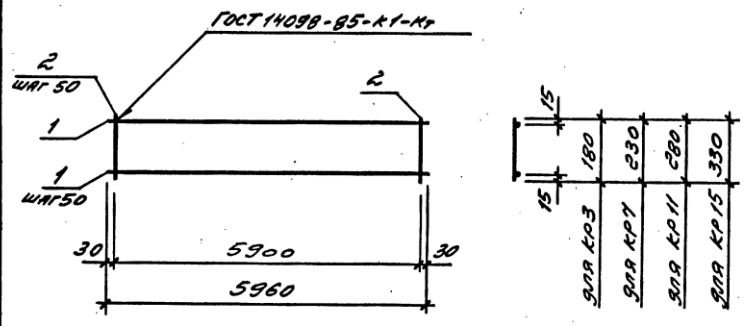
Арматура: класса А-II по ГОСТ 5781-82, класса Вр-I по ГОСТ 6727-80*

Ив. № подл. Подпись и дата Взам. инв. №

Нач. отд.	Царбак	
И. контр.	Аксёнова	
Гл. констр.	Цибаров	
Зав. групп.	Бродский	
Проверил	Аксёнова	
Рассчитал	Калюжников	
Разработал	Фоменко	

1.030.1-1/88.2-7-40
КАРКАС ПЛОСКИЙ
 KPI2, KPI6, KPI10, KPI4
 ГОССТРОЙ СССР
 ЛЕНИНГРАДСКИЙ
 ПРОМСТРОЙПРОЕКТ

Копировал 24759-02 44 Формат



Марка	Поз.	Наименование	Кол.	Масса од. кг	Масса, кг
КРЗ	1	φ38рI L=5960	4	0,30	2,39
	2	φ38рI L=180	119	0,01	
КР7	1	φ38рI L=5960	5	0,30	2,69
	2	φ38рI L=230	119	0,01	
КР11	1	φ38рI L=5960	6	0,30	3,59
	2	φ38рI L=280	119	0,01	
КР15	1	φ38рI L=5960	7	0,30	4,21
	2	φ38рI L=330	119	0,02	

Марка	Поз.	Наименование	Кол.	Масса од. кг	Масса, кг
КР4	1	φ12АШ L=5000	2	4,44	9,16
	2	φ48рI L=180	17	0,01	
КРВ	1	φ12АШ L=5000	2	4,44	9,22
	2	φ48рI L=230	17	0,02	
КР12	1	φ14АШ L=5000	2	6,04	12,52
	2	φ48рI L=280	17	0,02	
КР16	1	φ14АШ L=5000	2	6,04	12,59
	2	φ48рI L=330	17	0,03	

Арматура класса Вр-I по ГОСТ 6727-80

Арматура: класса А-Ш по ГОСТ 5781-82, класса Вр-I по ГОСТ 6727-80

Ив. № подл. Подпись и дата Взам. инв. №

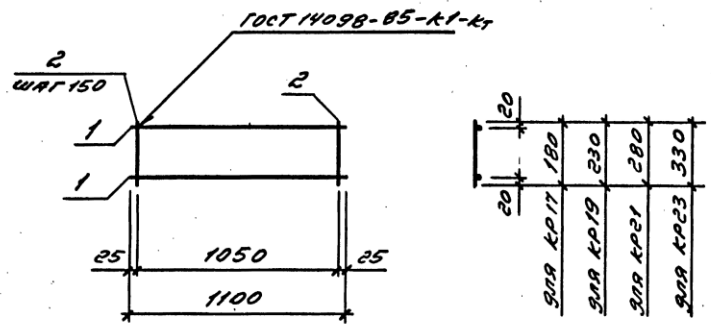
Ив. № подл. Подпись и дата Взам. инв. №

Нач.отд.	Царбак	<i>Царбак</i>	1.030.1-1/88.2-7-41	Стандия	Лист	Листов
И.контр.	Аксёнова	<i>Аксёнова</i>				
Гл.констр.	Цибаров	<i>Цибаров</i>	КАРКАС ПЛОСКИЙ	Р	1	ГОССТРОЙ СССР ЛЕНИНГРАДСКИЙ ПРОМСТРОЙПРОЕКТ
Зав.груп.	Бродский	<i>Бродский</i>				
Проверил	Аксёнова	<i>Аксёнова</i>	КРЗ, КР7, КР11, КР15	Р	1	ГОССТРОЙ СССР ЛЕНИНГРАДСКИЙ ПРОМСТРОЙПРОЕКТ
Рассчитал	Калюжнюк	<i>Калюжнюк</i>				
Разработал	Фоменко	<i>Фоменко</i>				

Нач.отд.	Царбак	<i>Царбак</i>	1.030.1-1/88.2-7-42	Стандия	Лист	Листов
И.контр.	Аксёнова	<i>Аксёнова</i>				
Гл.констр.	Цибаров	<i>Цибаров</i>	КАРКАС ПЛОСКИЙ	Р	1	ГОССТРОЙ СССР ЛЕНИНГРАДСКИЙ ПРОМСТРОЙПРОЕКТ
Зав.груп.	Бродский	<i>Бродский</i>				
Проверил	Аксёнова	<i>Аксёнова</i>	КР4, КРВ, КР12, КР16	Р	1	ГОССТРОЙ СССР ЛЕНИНГРАДСКИЙ ПРОМСТРОЙПРОЕКТ
Рассчитал	Калюжнюк	<i>Калюжнюк</i>				
Разработал	Фоменко	<i>Фоменко</i>				

Копировал Формат

Копировал 24759-02 45 Формат



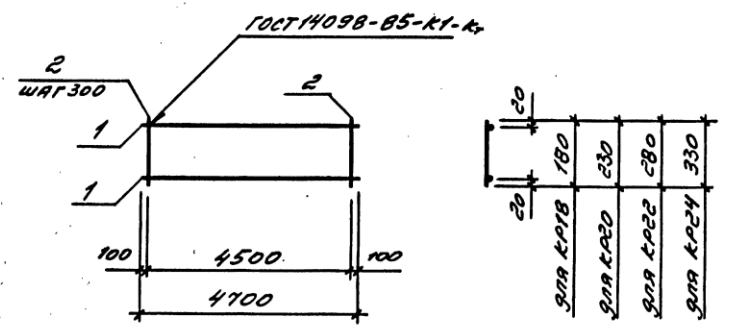
Марка	Пос.	Наименование	Кол.	Масса ед. кг	Масса, кг
KR17	1	Ф10АШ L=1100	2	9,68	1,52
	2	Ф4ВрI L=180	8	0,02	
KR19	1	Ф10АШ L=1100	2	9,68	1,52
	2	Ф4ВрI L=230	8	0,02	
KR21	1	Ф10АШ L=1100	2	9,68	1,60
	2	Ф4ВрI L=280	8	0,03	
KR23	1	Ф10АШ L=1100	2	9,68	1,60
	2	Ф4ВрI L=330	8	0,03	

Арматура: класса А-III по ГОСТ 5781-82, класса Вр-I по ГОСТ 6727-80*

Инв. № подл. Подпись и дата Взам. инв. №

Нач.отд.	Царбак	<i>[Signature]</i>	1.030.1-1/88.2-7-43		
Н.контр.	Аксёнова	<i>[Signature]</i>			
Гл.констр.	Цибаров	<i>[Signature]</i>	Каркас плоский		
Зав.груп.	Бродский	<i>[Signature]</i>	Стадия	Лист	Листов
Проверил	Аксёнова	<i>[Signature]</i>	Р	1	1
Рассчитал	Калюжнюк	<i>[Signature]</i>	ГОССТРОЙ СССР		
Разработал	Фоменко	<i>[Signature]</i>	ЛЕНИНГРАДСКИЙ		
			ПРОМСТРОЙПРОЕКТ		

Копировал Формат



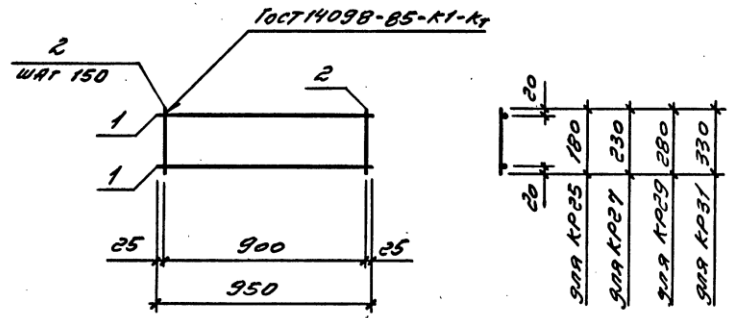
Марка	Пос.	Наименование	Кол.	Масса ед. кг	Масса, кг
KR18	1	Ф12АШ L=4700	2	4,17	8,60
	2	Ф4ВрI L=180	16	0,01	
KR20	1	Ф12АШ L=4700	2	4,17	8,66
	2	Ф4ВрI L=230	16	0,02	
KR22	1	Ф14АШ L=4700	2	5,68	11,77
	2	Ф4ВрI L=280	16	0,02	
KR24	1	Ф14АШ L=4700	2	5,68	11,84
	2	Ф4ВрI L=330	16	0,03	

Арматура: класса А-III по ГОСТ 5781-82, класса Вр-I по ГОСТ 6727-80*

Инв. № подл. Подпись и дата Взам. инв. №

Нач.отд.	Царбак	<i>[Signature]</i>	1.030.1-1/88.2-7-44		
Н.контр.	Аксёнова	<i>[Signature]</i>			
Гл.констр.	Цибаров	<i>[Signature]</i>	Каркас плоский		
Зав.груп.	Бродский	<i>[Signature]</i>	Стадия	Лист	Листов
Проверил	Аксёнова	<i>[Signature]</i>	Р	1	1
Рассчитал	Калюжнюк	<i>[Signature]</i>	ГОССТРОЙ СССР		
Разработал	Фоменко	<i>[Signature]</i>	ЛЕНИНГРАДСКИЙ		
			ПРОМСТРОЙПРОЕКТ		

Копировал 24759-02 46 Формат



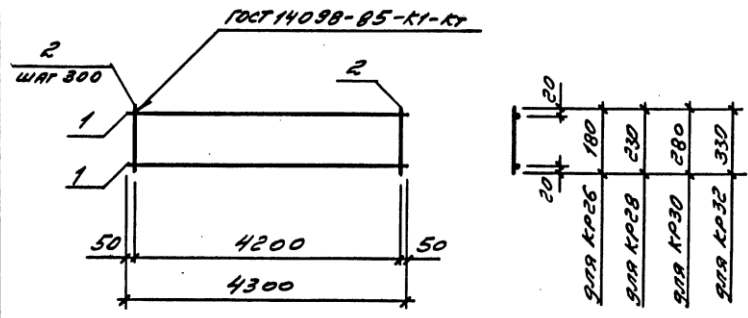
Марка	Поз.	Наименование	Кол.	Масса ед. кг	Масса, кг
KR25	1	φ10AII L=950	2	0,59	1,32
	2	φ4BpI L=180	7	0,02	
KR27	1	φ10AII L=950	2	0,59	1,32
	2	φ4BpI L=230	7	0,02	
KR29	1	φ10AII L=950	2	0,59	1,39
	2	φ4BpI L=280	7	0,03	
KR31	1	φ10AII L=950	2	0,59	1,39
	2	φ4BpI L=330	7	0,03	

Арматура: класса А-II по ГОСТ 5781-82, класса Вр-I по ГОСТ 6727-80*

Ив. № подл.	Подпись и дата	Взам. инв. №
Нач. отд.	Царбак	
Н. контр.	Аксёнова	
Гл. констр.	Цибаров	
Зав. групп.	Бродский	
Проверил	Аксёнова	
Рассчитал	Калюжнюк	
Разработал	Фоменко	

1.030.1-1/88.2-7-45
КАРКАС ПЛОСКИЙ
 KR25, KR27, KR29, KR31
 ГОССТРОЙ СССР
 ЛЕНИНГРАДСКИЙ
 ПРОМСТРОЙПРОЕКТ

Копировал Формат

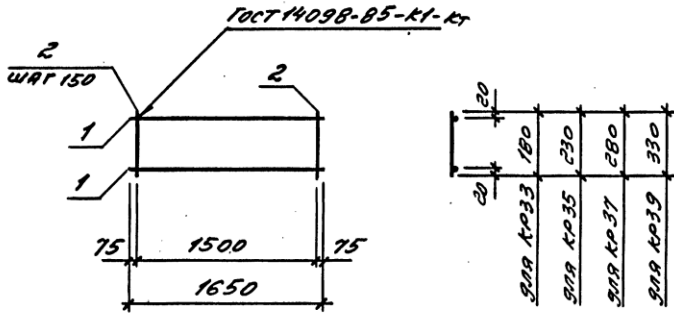


Марка	Поз.	Наименование	Кол.	Масса ед. кг	Масса, кг
KR26	1	φ12AII L=4300	2	3,82	7,89
	2	φ4BpI L=180	15	0,01	
KR28	1	φ12AII L=4300	2	3,82	7,94
	2	φ4BpI L=230	15	0,02	
KR30	1	φ14AII L=4300	2	5,19	10,76
	2	φ4BpI L=280	15	0,02	
KR32	1	φ14AII L=4300	2	5,19	10,83
	2	φ4BpI L=330	15	0,03	

Ив. № подл.	Подпись и дата	Взам. инв. №
Нач. отд.	Царбак	
Н. контр.	Аксёнова	
Гл. констр.	Цибаров	
Зав. групп.	Бродский	
Проверил	Аксёнова	
Рассчитал	Калюжнюк	
Разработал	Фоменко	

1.030.1-1/88.2-7-46
КАРКАС ПЛОСКИЙ
 KR26, KR28, KR30, KR32
 ГОССТРОЙ СССР
 ЛЕНИНГРАДСКИЙ
 ПРОМСТРОЙПРОЕКТ

Копировал 24759-02 47 Формат



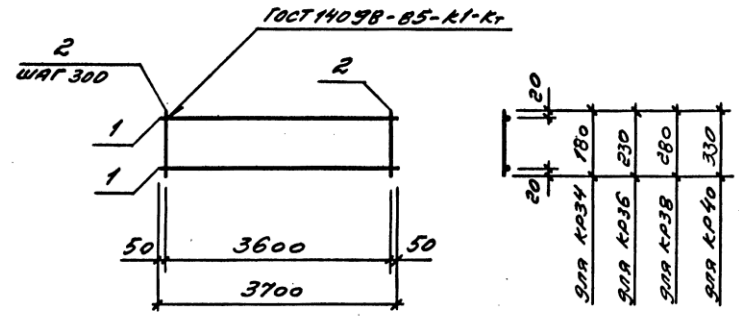
Марка	Поз.	Наименование	Кол.	Масса ед. кг	Масса, кг
KR33	1	φ10AII C=1650	2	1,02	2,26
	2	φ4BpI C=180	11	0,02	
KR35	1	φ10AII C=1650	2	1,02	2,26
	2	φ4BpI C=230	11	0,02	
KR37	1	φ10AII C=1650	2	1,02	2,37
	2	φ4BpI C=280	11	0,03	
KR39	1	φ10AII C=1650	2	1,02	2,37
	2	φ4BpI C=330	11	0,03	

Арматура: класса A-II по ГОСТ 5781-82, класса Bp-I по ГОСТ 6727-80*

Ивл. № подл. Подпись и дата Взам. инв. №

Нач.отд.	Царбак	<i>[Signature]</i>	1.030.1-1/88.2-7-47
Н.контр.	Аксёнова	<i>[Signature]</i>	
Гл.констр.	Цибаров	<i>[Signature]</i>	Каркас плоский
Зав.груп.	Бродский	<i>[Signature]</i>	
Проверил	Аксёнова	<i>[Signature]</i>	ГОССТРОЙ СССР ЛЕНИНГРАДСКИЙ ПРОМСТРОЙПРОЕКТ
Рассчитал	Калюжнюк	<i>[Signature]</i>	
Разработал	Фоменко	<i>[Signature]</i>	

Копировал Формат



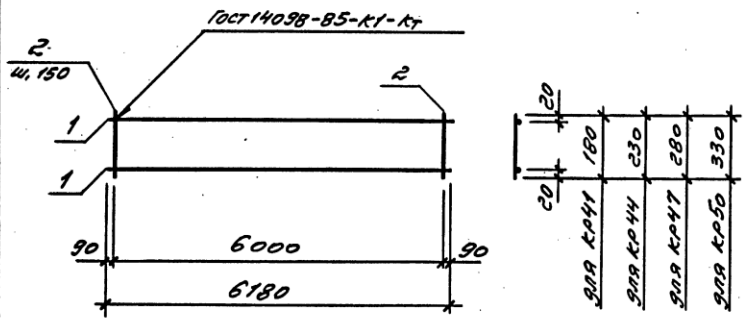
Марка	Поз.	Наименование	Кол.	Масса ед. кг	Масса, кг
KR34	1	φ12AII C=3700	2	3,29	6,79
	2	φ4BpI C=180	13	0,01	
KR36	1	φ12AII C=3700	2	3,29	6,84
	2	φ4BpI C=230	13	0,02	
KR38	1	φ14AII C=3700	2	4,47	9,27
	2	φ4BpI C=280	13	0,02	
KR40	1	φ14AII C=3700	2	4,47	9,33
	2	φ4BpI C=330	13	0,03	

Арматура: класса A-II по ГОСТ 5781-82, класса Bp-I по ГОСТ 6727-80*

Ивл. № подл. Подпись и дата Взам. инв. №

Нач.отд.	Царбак	<i>[Signature]</i>	1.030.1-1/88.2-7-48
Н.контр.	Аксёнова	<i>[Signature]</i>	
Гл.констр.	Цибаров	<i>[Signature]</i>	Каркас плоский
Зав.груп.	Бродский	<i>[Signature]</i>	
Проверил	Аксёнова	<i>[Signature]</i>	ГОССТРОЙ СССР ЛЕНИНГРАДСКИЙ ПРОМСТРОЙПРОЕКТ
Рассчитал	Калюжнюк	<i>[Signature]</i>	
Разработал	Фоменко	<i>[Signature]</i>	

Копировал 24759-02 48 Формат



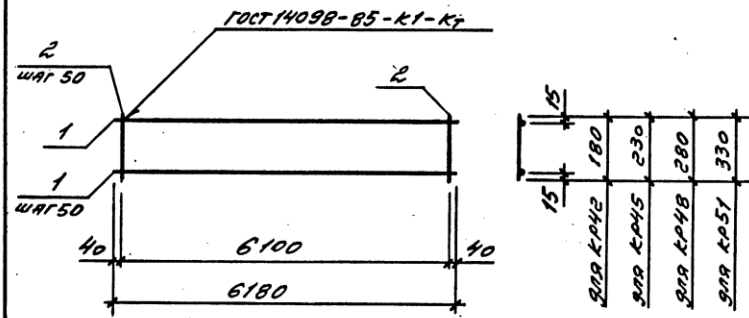
Марка	Поз.	Наименование	Кол.	Масса ед. кг	Масса, кг
KR41	1	φ6AII C=6180	2	1,37	3,56
	2	φ4BpI C=180	41	0,02	
KR44	1	φ5BpII C=6180	2	0,86	2,54
	2	φ4BpI C=230	41	0,02	
KR47	1	φ5BpII C=6180	2	0,86	2,95
	2	φ4BpI C=280	41	0,03	
KR50	1	φ6AII C=6180	2	1,37	3,97
	2	φ4BpI C=330	41	0,03	

Арматура: класса A-II по ГОСТ 5781-82, класса Bp-II по ГОСТ 6727-80, класса Bp-I по ТУ 14-4-1322-85

Ив. № подл. Подпись и дата Взам. инв. №

Нач.отд.	Царбак	<i>[Signature]</i>	1.030.1-1/88.2-7-49
И.контр.	Аксёнова	<i>[Signature]</i>	
Гл.констр.	Цибаров	<i>[Signature]</i>	Каркас плоский
Зав.груп.	Бродский	<i>[Signature]</i>	
Проверил	Аксёнова	<i>[Signature]</i>	KR41, KR44, KR47, KR50
Рассчитал	Калюжников	<i>[Signature]</i>	
Разработал	Фоменко	<i>[Signature]</i>	

Копировал Формат



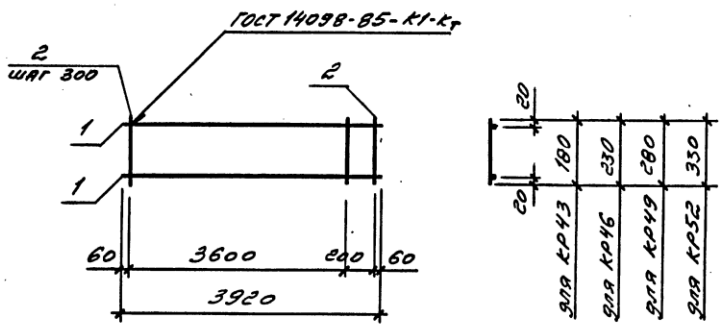
Марка	Поз.	Наименование	Кол.	Масса ед. кг	Масса, кг
KR42	1	φ3BpI C=6180	4	0,32	2,51
	2	φ3BpI C=180	123	0,01	
KR45	1	φ3BpI C=6180	5	0,32	3,08
	2	φ3BpI C=230	123	0,01	
KR48	1	φ3BpI C=6180	6	0,32	3,72
	2	φ3BpI C=280	123	0,01	
KR51	1	φ3BpI C=6180	7	0,32	4,33
	2	φ3BpI C=330	123	0,02	

Арматура: класса Bp-I по ГОСТ 6727-80*

Ив. № подл. Подпись и дата Взам. инв. №

Нач.отд.	Царбак	<i>[Signature]</i>	1.030.1-1/88.2-7-50
И.контр.	Аксёнова	<i>[Signature]</i>	
Гл.констр.	Цибаров	<i>[Signature]</i>	Каркас плоский
Зав.груп.	Бродский	<i>[Signature]</i>	
Проверил	Аксёнова	<i>[Signature]</i>	KR42, KR45, KR48, KR51
Рассчитал	Калюжников	<i>[Signature]</i>	
Разработал	Фоменко	<i>[Signature]</i>	

Копировал 24759-02 49 Формат



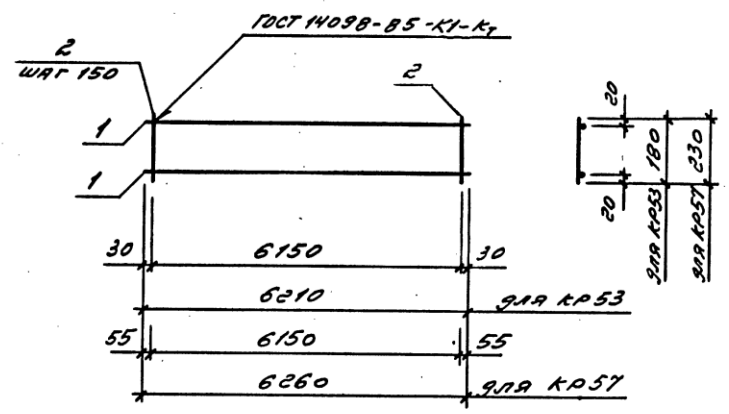
Марка	Поз.	Наименование	Кол.	Масса ед. кг	Масса, кг
KР43	1	φ12AII L=3920	2	3,48	7,16
	2	φ4BpI L=180	14	0,01	
KР46	1	φ12AII L=3920	2	3,48	7,24
	2	φ4BpI L=230	14	0,02	
KР49	1	φ14AII L=3920	2	4,74	9,84
	2	φ4BpI L=280	14	0,02	
KР52	1	φ14AII L=3920	2	4,74	9,90
	2	φ4BpI L=330	14	0,03	

Арматура: класса А-II по ГОСТ 5781-82, класса Вр-I по ГОСТ 6727-80.*

Мв. № подл. Подпись и дата Взам. инв. №

Нач. отд.	Царбак	<i>[Signature]</i>	1.030.1-1/88.2-7-51		
Н.контр.	Аксёнова	<i>[Signature]</i>			
Гл. констр.	Цибаров	<i>[Signature]</i>	Стадия	Лист	Листов
Зав. групп.	Бродский	<i>[Signature]</i>	Р	1	1
Проверил	Аксёнова	<i>[Signature]</i>	ГОССТРОЙ СССР		
Рассчитал	Калюжнюк	<i>[Signature]</i>	ЛЕНИНГРАДСКИЙ		
Разработал	Фоменко	<i>[Signature]</i>	ПРОМСТРОЙПРОЕКТ		

Копировал _____ Формат _____



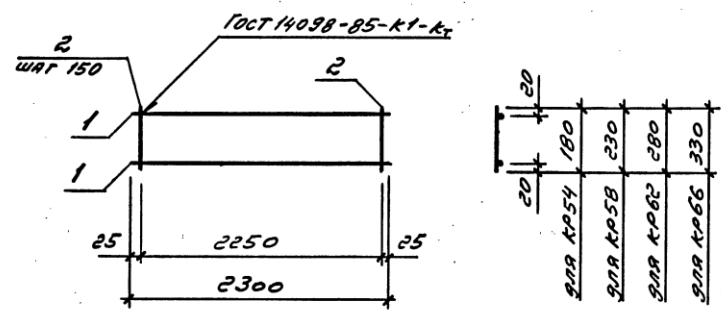
Марка	Поз.	Наименование	Кол.	Масса ед. кг	Масса, кг
KР53	1	φ6AII L=6150	2	1,37	3,44
	2	φ4BpI L=180	42	0,02	
KР57	1	φ5BpI L=6260	2	0,87	2,68
	2	φ4BpI L=230	42	0,02	

Арматура: класса А-II по ГОСТ 5781-82, класса Вр-I по ГОСТ 6727-80*, класса Врп-I по ТУ 14-4-1322-85

Мв. № подл. Подпись и дата Взам. инв. №

Нач. отд.	Царбак	<i>[Signature]</i>	1.030.1-1/88.2-7-52		
Н.контр.	Аксёнова	<i>[Signature]</i>			
Гл. констр.	Цибаров	<i>[Signature]</i>	Стадия	Лист	Листов
Зав. групп.	Бродский	<i>[Signature]</i>	Р	1	1
Проверил	Аксёнова	<i>[Signature]</i>	ГОССТРОЙ СССР		
Рассчитал	Калюжнюк	<i>[Signature]</i>	ЛЕНИНГРАДСКИЙ		
Разработал	Фоменко	<i>[Signature]</i>	ПРОМСТРОЙПРОЕКТ		

Копировал 24759-02 50 Формат _____



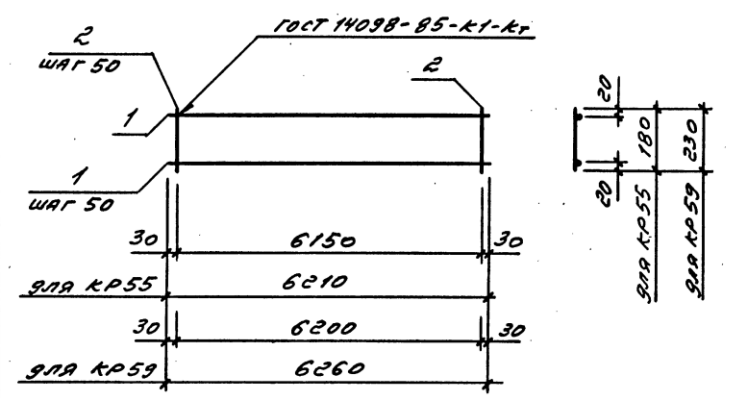
Марка	Поз.	Наименование	Кол.	Масса ед. кг	Масса, кг
KP54	1	φ10A II L=2300	2	1,42	3,16
	2	φ4B I L=180	16	0,02	
KP58	1	φ10A II L=2300	2	1,42	3,16
	2	φ4B I L=230	16	0,02	
KP62	1	φ10A II L=2300	2	1,42	3,32
	2	φ4B I L=280	16	0,03	
KP66	1	φ10A II L=2300	2	1,42	3,32
	2	φ4B I L=330	16	0,03	

Арматура: класса А-II по ГОСТ 5781-80, класса Вр-I по ГОСТ 6727-80*

Ивл. № подл. Подпись и дата Взам. инв. №

Нач.отд.	Царбак		1.030.1-1/88.2-7-53
Н.контр.	Аксёнова		
Гл.констр.	Цибаров		Каркас плоский
Зав.груп.	Бродский		
Проверил	Аксёнова		KP54, KP58, KP62, KP66
Рассчитал	Калюжнюк		
Разработал	Фоменко		

Копировал Формат



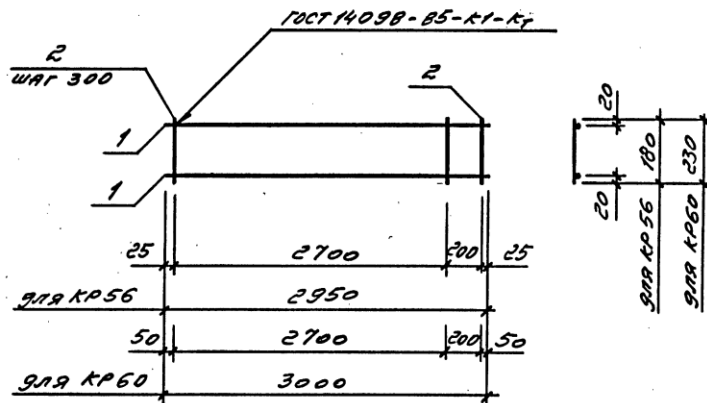
Марка	Поз.	Наименование	Кол.	Масса ед. кг	Масса, кг
KP55	1	φ3B I L=6210	4	0,31	2,48
	2	φ3B I L=180	124	0,01	
KP59	1	φ3B I L=6260	5	0,32	3,12
	2	φ3B I L=230	125	0,01	

Арматура класса Вр-I по ГОСТ 6727-80*

Ивл. № подл. Подпись и дата Взам. инв. №

Нач.отд.	Царбак		1.030.1-1/88.2-7-54
Н.контр.	Аксёнова		
Гл.констр.	Цибаров		Каркас плоский
Зав.груп.	Бродский		
Проверил	Аксёнова		KP55, KP59
Рассчитал	Калюжнюк		
Разработал	Фоменко		

Копировал 24759-02 51 Формат



Марка	Поз.	Наименование	Кол.	Масса ед. кг	Масса, кг
KP56	1	φ12AII L=2950	2	2,62	5,35
	2	φ48pI L=180	11	0,01	
KP60	1	φ12AII L=3000	2	2,66	5,54
	2	φ48pI L=230	11	0,02	

Арматура: класса А-II по ГОСТ 5781-82, класса Вр-I по ГОСТ 6727-80*

Ив. № подл.	Подпись и дата	Взам. инв. №
Нач. отд.	Царбак	
Н. контр.	Аксёнова	
Гл. констр.	Цибаров	
Зав. груп.	Бродский	
Проверил	Аксёнова	
Рассчитал	Калужник	
Разработал	Фоменко	

1.030.1-1/88.2-7-55

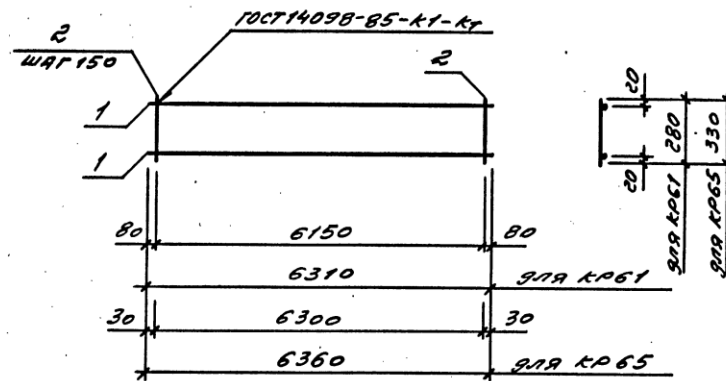
КАРКАС ПЛОСКИЙ
KP56, KP60

Стадия	Лист	Листов
P	1	1

ГОССТРОЙ СССР
ЛЕНИНГРАДСКИЙ
ПРОМСТРОЙПРОЕКТ

Копировал

Формат



Марка	Поз.	Наименование	Кол.	Масса ед. кг	Масса, кг
KP61	1	φ58pII L=6310	2	0,91	2,90
	2	φ48pI L=280	42	0,03	
KP65	1	φ6AII L=6360	2	1,41	4,11
	2	φ48pI L=330	43	0,03	

Арматура: класса А-II по ГОСТ 5781-82, класса Вр-I по ГОСТ 6727-80, класса Вр-I по ТУ 14-4-1322-85

Ив. № подл.	Подпись и дата	Взам. инв. №
Нач. отд.	Царбак	
Н. контр.	Аксёнова	
Гл. констр.	Цибаров	
Зав. груп.	Бродский	
Проверил	Аксёнова	
Рассчитал	Калужник	
Разработал	Фоменко	

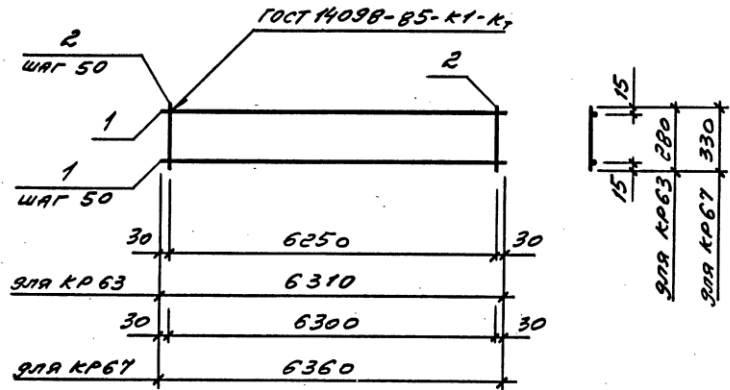
1.030.1-1/88.2-7-56

КАРКАС ПЛОСКИЙ
KP61, KP65

Стадия	Лист	Листов
P	1	1

ГОССТРОЙ СССР
ЛЕНИНГРАДСКИЙ
ПРОМСТРОЙПРОЕКТ

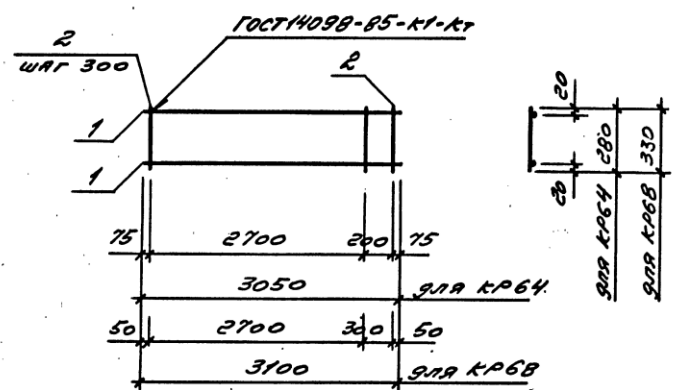
Копировал 24759-02 52 Формат



Марка	Поз.	Наименование	Кол.	Масса ед. кг	Масса, кг
KR63	1	φ38pI l=6310	6	9,33	3,80
	2	φ38pI l=280	126	9,014	
KR67	1	φ38pI l=6360	7	9,33	4,49
	2	φ38pI l=330	127	9,02	

Арматура класса Вр-I по ГОСТ 6727-80*

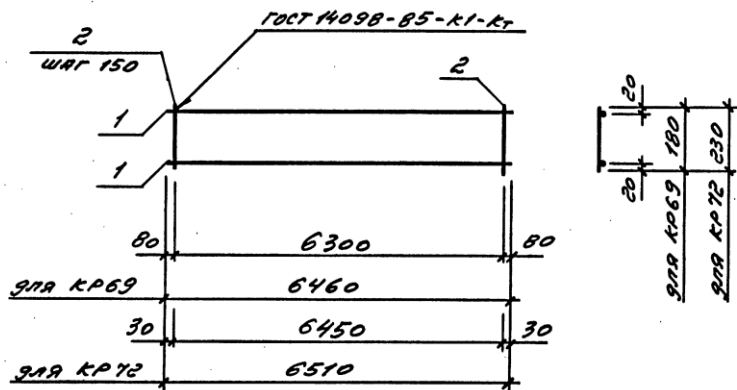
Изм. № подл.	Подпись и дата	Взам. инв. №	1.030.1-1/88.2-7-57		
Нач. отд.	Царбак	<i>[Signature]</i>	Каркас плоский	Стадия	Лист
Н. контр.	Аксенова	<i>[Signature]</i>		Р	1
Гл. констр.	Цибаров	<i>[Signature]</i>	KR63, KR67	ГОССТРОЙ СССР	
Зав. групп.	Бродский	<i>[Signature]</i>		ЛЕНИНГРАДСКИЙ	
Проверил	Аксенова	<i>[Signature]</i>		ПРОМСТРОЙПРОЕКТ	
Рассчитал	Калюжников	<i>[Signature]</i>		Копировал	
Разработал	Фоменко	<i>[Signature]</i>	Формат		



Марка	Поз.	Наименование	Кол.	Масса ед. кг	Масса, кг
KR64	1	φ14AII l=3050	2	3,68	7,64
	2	φ48pI l=280	11	9,02	
KR68	1	φ14AII l=3100	2	3,74	7,81
	2	φ48pI l=330	11	9,03	

Арматура: класса А-II по ГОСТ 5781-82, класса Вр-I по ГОСТ 6727-80*

Изм. № подл.	Подпись и дата	Взам. инв. №	1.030.1-1/88.2-7-58		
Нач. отд.	Царбак	<i>[Signature]</i>	Каркас плоский	Стадия	Лист
Н. контр.	Аксенова	<i>[Signature]</i>		Р	1
Гл. констр.	Цибаров	<i>[Signature]</i>	KR64, KR68	ГОССТРОЙ СССР	
Зав. групп.	Бродский	<i>[Signature]</i>		ЛЕНИНГРАДСКИЙ	
Проверил	Аксенова	<i>[Signature]</i>		ПРОМСТРОЙПРОЕКТ	
Рассчитал	Калюжников	<i>[Signature]</i>		Копировал 24753-02 53	
Разработал	Фоменко	<i>[Signature]</i>	Формат		



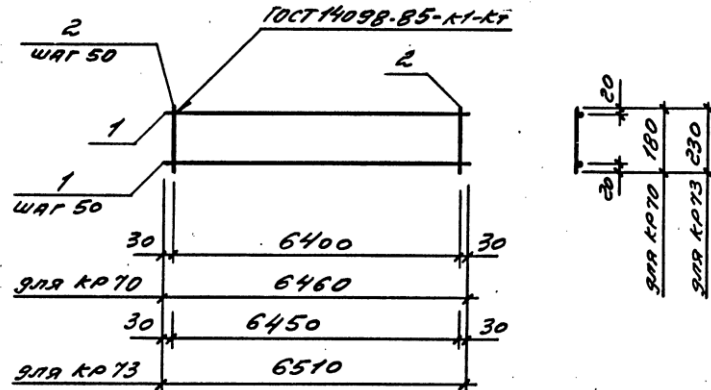
Марка	Поз.	Наименование	Кол.	Масса ед. кг	Масса, кг
KR69	1	φ6AII C=6460	2	1,43	3,57
	2	φ4BPI C=180	43	0,02	
KR72	1	φ5BPI C=6510	2	0,94	2,79
	2	φ4BPI C=230	44	0,02	

Арматура: класса А-II по ГОСТ 5781-82, класса Вр-I по
ГОСТ 6727-80, класса Вр-I по ТУ 14-4-1322-85

Нач. отд.	Царбак		1.030.1-1/88.2-7-59	Стадия	Лист	Листов
Н.контр.	Аксенова			Р	1	1
Гл. констр.	Цибаров		Каркас плоский KR69, KR72	ГОССТРОЙ СССР ЛЕНИНГРАДСКИЙ ПРОМСТРОЙПРОЕКТ		
Зав. групп.	Бродский					
Проверил	Аксенова					
Рассчитал	Калюжнюк					
Разработал	Фоменко					

Копировал

Формат

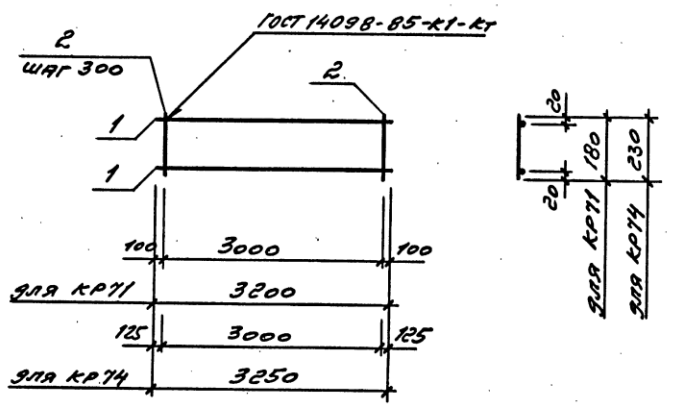


Марка	Поз.	Наименование	Кол.	Масса ед. кг	Масса, кг
KR70	1	φ3BPI C=6460	4	0,33	2,61
	2	φ3BPI C=180	129	0,01	
KR73	1	φ3BPI C=6510	5	0,33	3,25
	2	φ3BPI C=230	130	0,01	

Арматура класса Вр-I по ГОСТ 6727-80*

Нач. отд.	Царбак		1.030.1-1/88.2-7-60	Стадия	Лист	Листов
Н.контр.	Аксенова			Р	1	1
Гл. констр.	Цибаров		Каркас плоский KR70, KR73	ГОССТРОЙ СССР ЛЕНИНГРАДСКИЙ ПРОМСТРОЙПРОЕКТ		
Зав. групп.	Бродский					
Проверил	Аксенова					
Рассчитал	Калюжнюк					
Разработал	Фоменко					

Копировал 24759-02 54 Формат

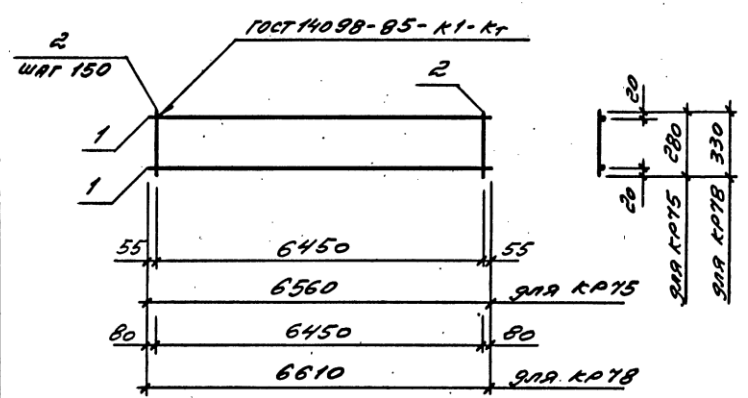


Марка	Поз.	Наименование	Кол.	Масса ед. кг	Масса, кг
КР71	1	φ12AII l=3200	2	2,84	5,86
	2	φ4BPI l=180	11	0,01	
КР74	1	φ12AII l=3250	2	2,89	6,00
	2	φ4BPI l=230	11	0,02	

Арматура: класса А-II по ГОСТ 5781-82, класса Вр-I по ГОСТ 6727-80*

Име. № подл.	Подпись и дата	Взам. инв. №
Нач.отд.	Царбак	1.030.1-1/88.2-7-61
И.контр.	Аксёнова	
Гл.констр.	Цибаров	
Зав.груп.	Бродский	КАРКАС ПЛОСКИЙ
Проверял	Аксёнова	КР71, КР74
Рассчитал	Калюжнюк	
Разработал	Фоменко	
		Студия Лист Листов 0 1 1
		ГОССТРОЙ СССР ЛЕНИНГРАДСКИЙ ПРОМСТРОЙПРОЕКТ

Копировала Формат

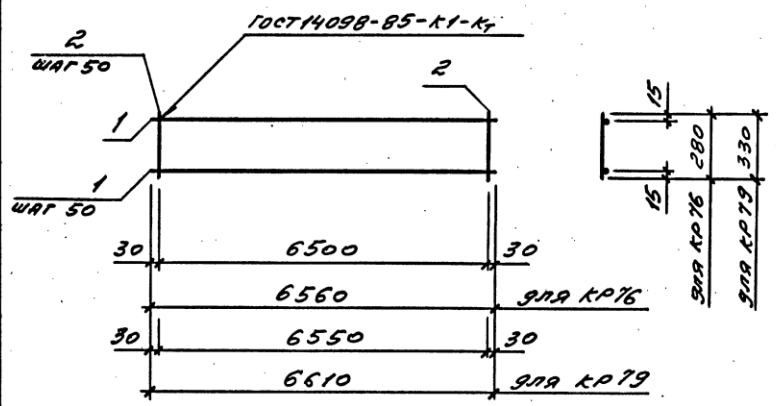


Марка	Поз.	Наименование	Кол.	Масса ед. кг	Масса, кг
КР75	1	φ58AII l=6560	2	0,94	3,20
	2	φ4BPI l=280	44	0,03	
КР78	1	φ6AII l=6610	2	1,47	4,27
	2	φ4BPI l=330	44	0,03	

Арматура: класса А-II по ГОСТ 5781-82, класса Вр-II по ГОСТ 6727-80, класса Вр-I по ТУ 14-4-1322-85

Име. № подл.	Подпись и дата	Взам. инв. №
Нач.отд.	Царбак	1.030.1-1/88.2-7-62
И.контр.	Аксёнова	
Гл.констр.	Цибаров	
Зав.груп.	Бродский	КАРКАС ПЛОСКИЙ
Проверял	Аксёнова	КР75, КР78
Рассчитал	Калюжнюк	
Разработал	Фоменко	
		Студия Лист Листов 0 1 1
		ГОССТРОЙ СССР ЛЕНИНГРАДСКИЙ ПРОМСТРОЙПРОЕКТ

Копировала 24759-02 55 Формат

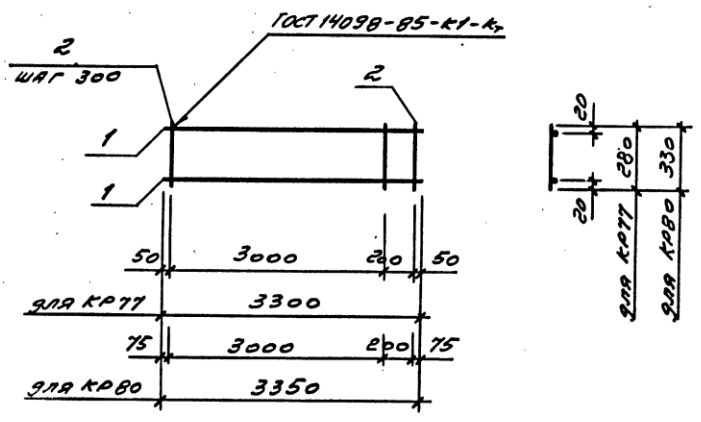


Марка	Поз.	Наименование	Кол.	Масса ед. кг	Масса, кг
KP76	1	φ38pI C=6560	6	9,34	3,95
	2	φ38pI C=280	131	9,01	
KP79	1	φ38pI C=6610	7	9,34	4,68
	2	φ38pI C=330	132	9,02	

Арматура класса Вp-I по ГОСТ 6727-80*

Ив. № подл.	Подпись и дата	Взам. инв. №	1.030.1-1/88.2-7-63	КАРКАС ПЛОСКИЙ KP76, KP79	Стадия P Лист 7 Листов 7 ГОССТРОЙ СССР ЛЕНИНГРАДСКИЙ ПРОМСТРОЙПРОЕКТ
Нач. отд.	Царбак				
Н. контр.	Аксёнова				
Гл. констр.	Цибаров				
Зав. груп.	Бродский				
Проверил	Аксёнова				
Рассчитал	Калюжнюк				
Разработал	Фоменко				

Копировал Формат

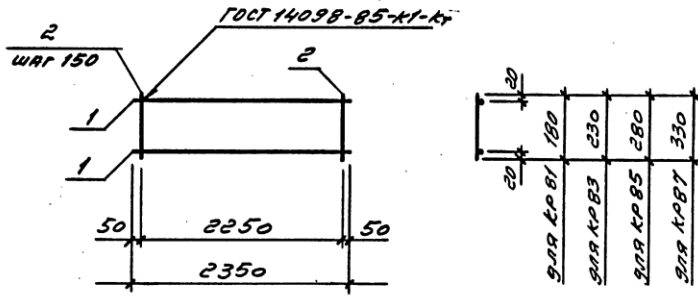


Марка	Поз.	Наименование	Кол.	Масса ед. кг	Масса, кг
KP77	1	φ14AII C=3300	2	3,99	8,29
	2	φ48pI C=280	12	9,02	
KP80	1	φ14AII C=3350	2	4,05	8,46
	2	φ48pI C=330	12	9,03	

Арматура: класса A-II по ГОСТ 5781-82, класса Вp-I по ГОСТ 6727-80*

Ив. № подл.	Подпись и дата	Взам. инв. №	1.030.1-1/88.2-7-64	КАРКАС ПЛОСКИЙ KP77, KP80	Стадия P Лист 7 Листов 7 ГОССТРОЙ СССР ЛЕНИНГРАДСКИЙ ПРОМСТРОЙПРОЕКТ
Нач. отд.	Царбак				
Н. контр.	Аксёнова				
Гл. констр.	Цибаров				
Зав. груп.	Бродский				
Проверил	Аксёнова				
Рассчитал	Калюжнюк				
Разработал	Фоменко				

Копировал 24759-02 56 Формат

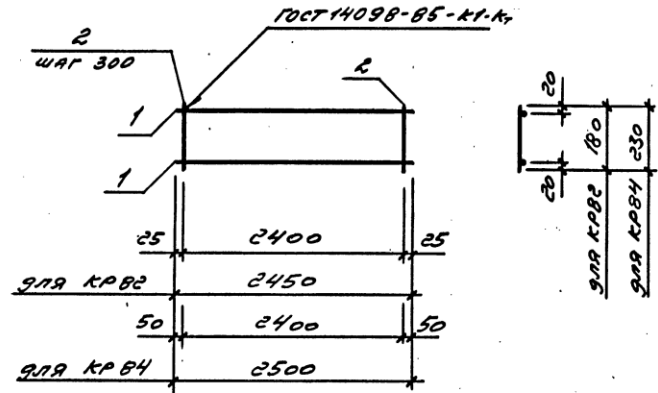


Марка	Поз.	Наименование	Кол.	Масса ед. кг	Масса, кг
КРВ1	1	φ10AII C=2350	2	1,45	3,22
	2	φ4BpI C=180	16	0,02	
КРВ3	1	φ10AII C=2350	2	1,45	3,22
	2	φ4BpI C=230	16	0,02	
КРВ5	1	φ10AII C=2350	2	1,45	3,38
	2	φ4BpI C=280	16	0,03	
КРВ7	1	φ10AII C=2350	2	1,45	3,38
	2	φ4BpI C=330	16	0,03	

Арматура: класса А-II по ГОСТ 5781-82, класса Вр-I по ГОСТ 6727-80*

Ив. № подл.	Подпись и дата	Взам. инв. №	1.030.1-1/88.2-7-65		
Нач.отд.	Царбак	<i>[Signature]</i>	Каркас плоский	Стандия	Лист
Н.контр.	Аксёнова	<i>[Signature]</i>		Р	Т
Гл.констр.	Цибаров	<i>[Signature]</i>	КРВ1, КРВ3, КРВ5, КРВ7	ГОССТРОЙ СССР	
Зав.груп.	Бродский	<i>[Signature]</i>		ЛЕНИНГРАДСКИЙ	
Проверил	Аксёнова	<i>[Signature]</i>	ПРОМСТРОЙПРОЕКТ		
Рассчитал	Каложнюк	<i>[Signature]</i>			
Разработал	Фоменко	<i>[Signature]</i>			

Копировала Формат

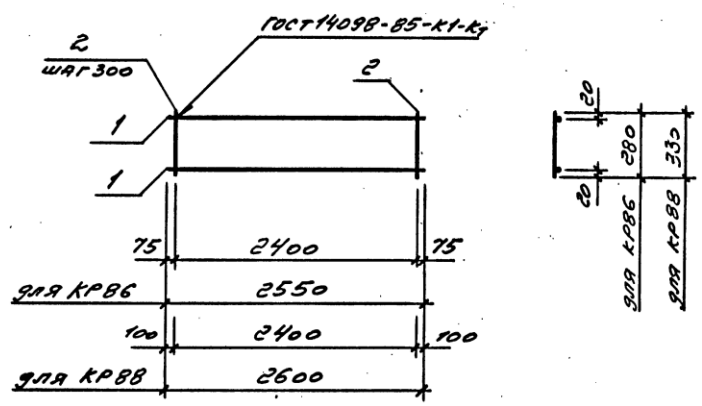


Марка	Поз.	Наименование	Кол.	Масса ед. кг	Масса, кг
КРВ2	1	φ12AII C=2450	2	2,18	4,45
	2	φ4BpI C=180	9	0,01	
КРВ4	1	φ12AII C=2500	2	2,24	4,66
	2	φ4BpI C=230	9	0,02	

Арматура: класса А-II по ГОСТ 5781-82, класса Вр-I по ГОСТ 6727-80*

Ив. № подл.	Подпись и дата	Взам. инв. №	1.030.1-1/88.2-7-66		
Нач.отд.	Царбак	<i>[Signature]</i>	Каркас плоский	Стандия	Лист
Н.контр.	Аксёнова	<i>[Signature]</i>		Р	Т
Гл.констр.	Цибаров	<i>[Signature]</i>	КРВ2, КРВ4	ГОССТРОЙ СССР	
Зав.груп.	Бродский	<i>[Signature]</i>		ЛЕНИНГРАДСКИЙ	
Проверил	Аксёнова	<i>[Signature]</i>	ПРОМСТРОЙПРОЕКТ		
Рассчитал	Каложнюк	<i>[Signature]</i>			
Разработал	Фоменко	<i>[Signature]</i>			

Копировала 24759-02 57 Формат



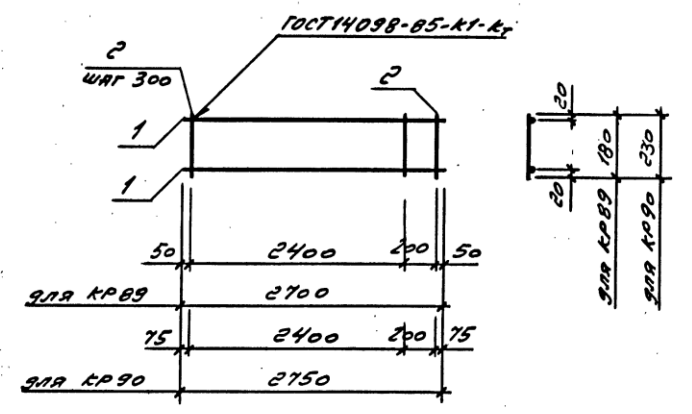
Марка	Поз.	Наименование	Кол.	Масса од. кг	Масса, кг
KP86	1	φ14AII C=2550	2	3,08	6,39
	2	φ4BpI C=280	9	0,02	
KP88	1	φ14AII C=2600	2	3,14	6,55
	2	φ4BpI C=330	9	0,03	

Арматура: класса А-II по ГОСТ 5781-82, класса Вр-I по ГОСТ 6727-80*

Инв. № подл. Подпись и дата Взам. инв. №

Нач. отд.	Царбак	<i>Царбак</i>	1.030.1-1/88.2-7-67			
Н. контр.	Аксёнова	<i>Аксёнова</i>				
Гл. констр.	Цибаров	<i>Цибаров</i>	КАРКАС ПЛОСКИЙ	Стадия	Лист	Листов
Зав. групп.	Бродский	<i>Бродский</i>		Р		1
Проверил	Аксёнова	<i>Аксёнова</i>	ГОССТРОЙ СССР			
Рассчитал	Калюжнюк	<i>Калюжнюк</i>	ЛЕНИНГРАДСКИЙ			
Разработал	Фоменко	<i>Фоменко</i>	ПРОМСТРОЙПРОЕКТ			

Копировал Формат



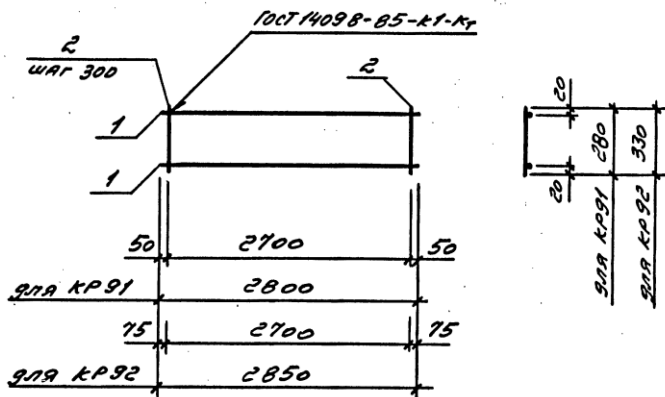
Марка	Поз.	Наименование	Кол.	Масса од. кг	Масса, кг
KP89	1	φ12AII C=2700	2	2,40	4,96
	2	φ4BpI C=180	10	0,01	
KP90	1	φ12AII C=2750	2	2,44	5,08
	2	φ4BpI C=230	10	0,02	

Арматура: класса А-II по ГОСТ 5781-82, класса Вр-I по ГОСТ 6727-80*

Инв. № подл. Подпись и дата Взам. инв. №

Нач. отд.	Царбак	<i>Царбак</i>	1.030.1-1/88.2-7-68			
Н. контр.	Аксёнова	<i>Аксёнова</i>				
Гл. констр.	Цибаров	<i>Цибаров</i>	КАРКАС ПЛОСКИЙ	Стадия	Лист	Листов
Зав. групп.	Бродский	<i>Бродский</i>		Р		1
Проверил	Аксёнова	<i>Аксёнова</i>	ГОССТРОЙ СССР			
Рассчитал	Калюжнюк	<i>Калюжнюк</i>	ЛЕНИНГРАДСКИЙ			
Разработал	Фоменко	<i>Фоменко</i>	ПРОМСТРОЙПРОЕКТ			

Копировал 24759-02 58 Формат



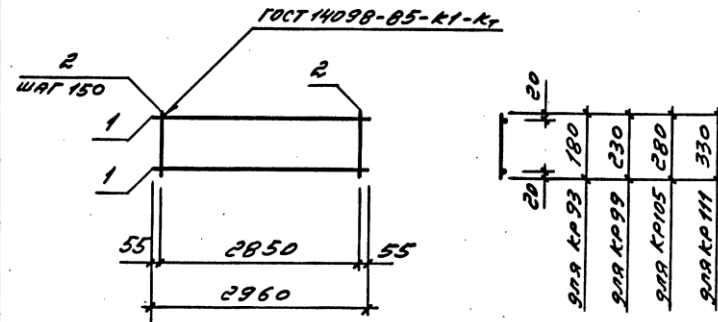
Марка	Поз.	Наименование	Кол.	Масса ед. кг	Масса, кг
KP91	1	Ф14АII C=2800	2	3,38	7,02
	2	Ф48рI C=280	10	0,02	
KP92	1	Ф14АII C=2850	2	3,44	7,18
	2	Ф48рI C=330	10	0,03	

Арматура: класса А-II по ГОСТ 5781-82, класса Вр-I по ГОСТ 6727-80*

Нач. отд.	Царбак		1.030.1-1/88.2-7-69		
Н. контр.	Аксёнова				
Гл. констр.	Цибаров		КАРКАС ПЛОСКИЙ	Стация	Лист
Зав. групп.	Бродский			Р	
Проверил	Аксёнова		ГОССТРОЙ СССР		
Рассчитал	Каложнюк		ЛЕНИНГРАДСКИЙ		
Разработал	Фоменко		ПРОМСТРОЙПРОЕКТ		

Копировал

Формат

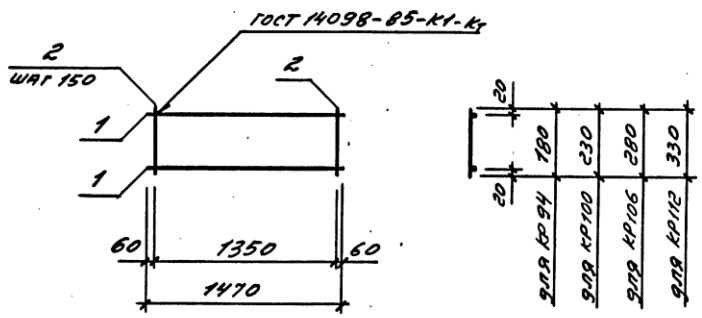


Марка	Поз.	Наименование	Кол.	Масса ед. кг	Масса, кг
KP93	1	Ф6АII C=2960	2	0,66	1,72
	2	Ф48рI C=180	20	0,02	
KP99	1	Ф58рпI C=2960	2	0,41	1,22
	2	Ф48рI C=230	20	0,02	
KP105	1	Ф58рпI C=2960	2	0,41	1,42
	2	Ф48рI C=280	20	0,03	
KP111	1	Ф6АII C=2960	2	0,66	1,92
	2	Ф48рI C=330	20	0,03	

Арматура: класса А-II по ГОСТ 5781-82, класса Вр-I по ГОСТ 6727-80*

Нач. отд.	Царбак		1.030.1-1/88.2-7-70		
Н. контр.	Аксёнова				
Гл. констр.	Цибаров		КАРКАС ПЛОСКИЙ	Стация	Лист
Зав. групп.	Бродский			Р	
Проверил	Аксёнова		ГОССТРОЙ СССР		
Рассчитал	Каложнюк		ЛЕНИНГРАДСКИЙ		
Разработал	Фоменко		ПРОМСТРОЙПРОЕКТ		

Копировал 24759-02 59 Формат



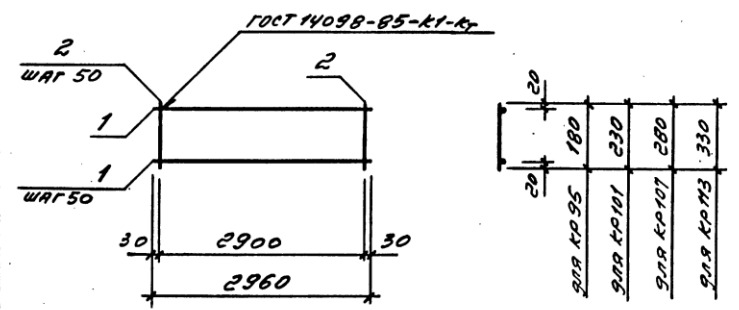
Марка	Поз.	Наименование	Кол.	Масса ед. кг	Масса, кг
KR94	1	φ6AII C=1470	2	0,33	0,86
	2	φ4BpI C=180	10	0,02	
KR100	1	φ5BpII C=1470	2	0,20	0,63
	2	φ4BpI C=230	10	0,02	
KR106	1	φ5BpII C=1470	2	0,20	0,70
	2	φ4BpI C=280	10	0,03	
KR112	1	φ6AII C=1470	2	0,33	0,96
	2	φ4BpI C=330	10	0,03	

Арматура: класса A-II по ГОСТ 5781-82, класса Bp-I, по ГОСТ 6727-80*

Изм. № подл. Подпись и дата. Взам. инв. №

Нач.отд.	Царбак	<i>[Signature]</i>	1.030.1-1/88.2-7-71
Н.контр.	Аксёнова	<i>[Signature]</i>	
Гл.констр.	Цибаров	<i>[Signature]</i>	Каркас плоский
Зав.груп.	Бродский	<i>[Signature]</i>	
Проверил	Аксёнова	<i>[Signature]</i>	KR94, KR100, KR106, KR112
Рассчитал	Калюжнюк	<i>[Signature]</i>	
Разработал	Фоменко	<i>[Signature]</i>	

Копировал Формат



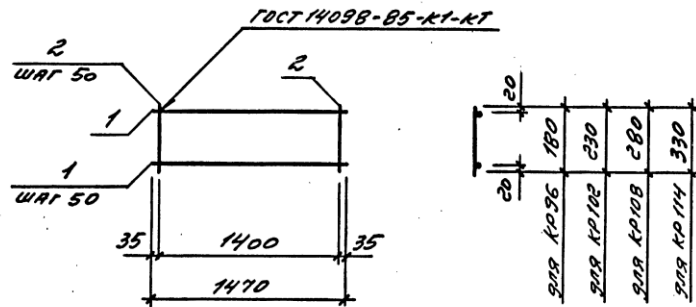
Марка	Поз.	Наименование	Кол.	Масса ед. кг	Масса, кг
KR95	1	φ3BpI C=2960	4	0,15	1,19
	2	φ3BpI C=180	59	0,01	
KR101	1	φ3BpI C=2960	5	0,15	1,48
	2	φ3BpI C=230	59	0,01	
KR107	1	φ3BpI C=2960	6	0,15	1,78
	2	φ3BpI C=280	59	0,01	
KR113	1	φ3BpI C=2960	7	0,15	2,09
	2	φ3BpI C=330	59	0,017	

Арматура: класса A-II по ГОСТ 5781-82, класса Bp-I по ГОСТ 6727-80*

Изм. № подл. Подпись и дата. Взам. инв. №

Нач.отд.	Царбак	<i>[Signature]</i>	1.030.1-1/88.2-7-72
Н.контр.	Аксёнова	<i>[Signature]</i>	
Гл.констр.	Цибаров	<i>[Signature]</i>	Каркас плоский
Зав.груп.	Бродский	<i>[Signature]</i>	
Проверил	Аксёнова	<i>[Signature]</i>	KR95, KR101, KR107, KR113
Рассчитал	Калюжнюк	<i>[Signature]</i>	
Разработал	Фоменко	<i>[Signature]</i>	

Копировал 24753-02 60 Формат



Марка	Поз.	Наименование	Кол.	Масса ед. кг	Масса, кг
КР96	1	φ38рI C=1470	4	0,07	0,57
	2	φ38рI C=180	29	0,01	
КР102	1	φ38рI C=1470	5	0,07	0,73
	2	φ38рI C=230	29	0,01	
КР108	1	φ38рI C=1470	6	0,07	0,88
	2	φ38рI C=280	29	0,01	
КР114	1	φ38рI C=1470	7	0,07	1,07
	2	φ38рI C=330	29	0,02	

Арматура: класса А-Ш по ГОСТ 5781-82, класса Вр-I по ГОСТ 6727-80

1.030.1-1/88.2-7-73

КАРКАС ПЛОСКИЙ

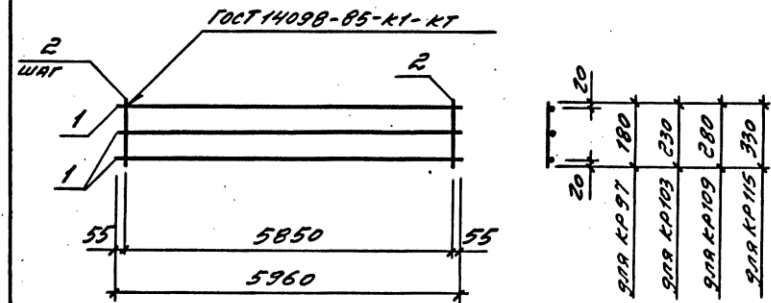
КР96, КР102, КР108, КР114

Стадия	Лист	Листов
Р	1	1

ГОССТРОЙ СССР
ЛЕНИНГРАДСКИЙ
ПРОМСТРОЙПРОЕКТ

Копировала

Формат



Марка	Поз.	Наименование	Кол.	Масса ед. кг	Масса, кг
КР97	1	φ14АШ C=5960	3	7,20	22,3
	2	φ48рI C=180	40	0,02	
КР103	1	φ16АШ C=5960	3	9,40	29,0
	2	φ48рI C=230	40	0,02	
КР109	1	φ18АШ C=5960	3	11,91	36,9
	2	φ48рI C=280	40	0,03	
КР115	1	φ18АШ C=5960	3	11,91	36,9
	2	φ48рI C=330	40	0,03	

Арматура: класса А-Ш по ГОСТ 5781-82, класса Вр-I по ГОСТ 6727-80

1.030.1-1/88.2-7-74

КАРКАС ПЛОСКИЙ

КР97, КР103, КР109, КР115

Стадия	Лист	Листов
Р	1	1

ГОССТРОЙ СССР
ЛЕНИНГРАДСКИЙ
ПРОМСТРОЙПРОЕКТ

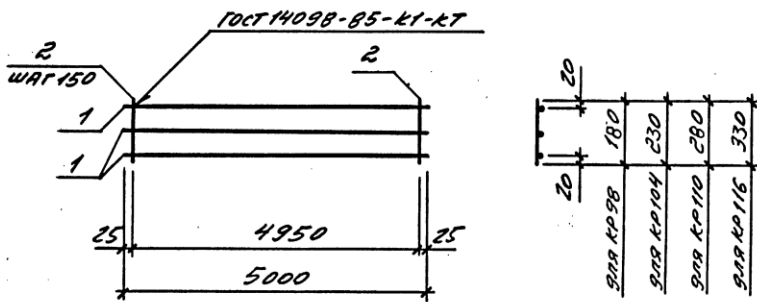
Копировала 24759-02 61 Формат

Инв. № подл. Подпись и дата Взам. инв. №

Нач.отд.	Царбак	
Н.контр.	Аксёнова	
Гл.констр.	Цибаров	
Зав.груп.	Бродский	
Проверил	Аксёнова	
Рассчитал	Калюжнюк	
Разработал	Фоменко	

Инв. № подл. Подпись и дата Взам. инв. №

Нач.отд.	Царбак	
Н.контр.	Аксёнова	
Гл.констр.	Цибаров	
Зав.груп.	Бродский	
Проверил	Аксёнова	
Рассчитал	Калюжнюк	
Разработал	Фоменко	



Марка	Поз.	Наименование	Кол.	Масса ед. кг	Масса, кг
КР98	1	Ф22АШ C=5000	3	14,92	46,12
	2	Ф6АГ C=180	34	0,04	
КР104	1	Ф25АШ C=5000	3	19,25	60,84
	2	Ф8АГ C=230	34	0,09	
КР110	1	Ф28АШ C=5000	3	24,15	76,21
	2	Ф8АГ C=280	34	0,11	
КР116	1	Ф28АШ C=5000	3	24,15	76,88
	2	Ф8АГ C=330	34	0,13	

Арматура класса А-І и А-ШІІ по ГОСТ 5781-82

Инв. № подл.	Подпись и дата	Взам. инв. №
Нач. отд.	Царбак	<i>[Signature]</i>
Н. контр.	Аксёнова	<i>[Signature]</i>
Гл. констр.	Цибаров	<i>[Signature]</i>
Зав. групп.	Бродский	<i>[Signature]</i>
Проверил	Аксёнова	<i>[Signature]</i>
Рассчитал	Калюжнюк	<i>[Signature]</i>
Разработал	Фоменко	<i>[Signature]</i>

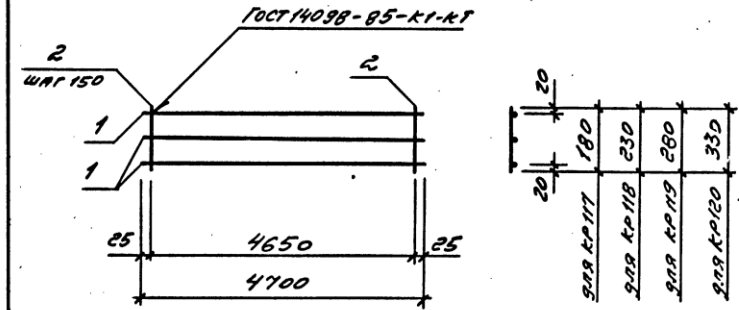
1.030.1-1/88.2-7-75

Стадия	Лист	Листов
Р	1	1

Каркас плоский
КР98, КР104, КР110, КР116

ГОССТРОЙ СССР
ЛЕНИНГРАДСКИЙ
ПРОМСТРОЙПРОЕКТ

Копировал
Формат



Марка	Поз.	Наименование	Кол.	Масса ед. кг	Масса, кг
КР117	1	Ф22АШ C=4700	3	14,02	43,34
	2	Ф6АГ C=180	32	0,04	
КР118	1	Ф25АШ C=4700	3	18,10	57,21
	2	Ф8АГ C=230	32	0,09	
КР119	1	Ф28АШ C=4700	3	22,70	71,69
	2	Ф8АГ C=280	32	0,11	
КР120	1	Ф28АШ C=4700	3	22,70	72,26
	2	Ф8АГ C=330	32	0,13	

Арматура класса А-І и А-ШІІ по ГОСТ 5781-82

Инв. № подл.	Подпись и дата	Взам. инв. №
Нач. отд.	Царбак	<i>[Signature]</i>
Н. контр.	Аксёнова	<i>[Signature]</i>
Гл. констр.	Цибаров	<i>[Signature]</i>
Зав. групп.	Бродский	<i>[Signature]</i>
Проверил	Аксёнова	<i>[Signature]</i>
Рассчитал	Калюжнюк	<i>[Signature]</i>
Разработал	Фоменко	<i>[Signature]</i>

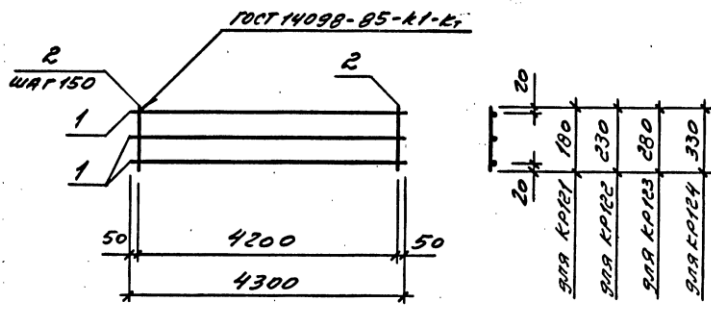
1.030.1-1/88.2-7-76

Стадия	Лист	Листов
Р	1	1

Каркас плоский
КР117 ... КР120

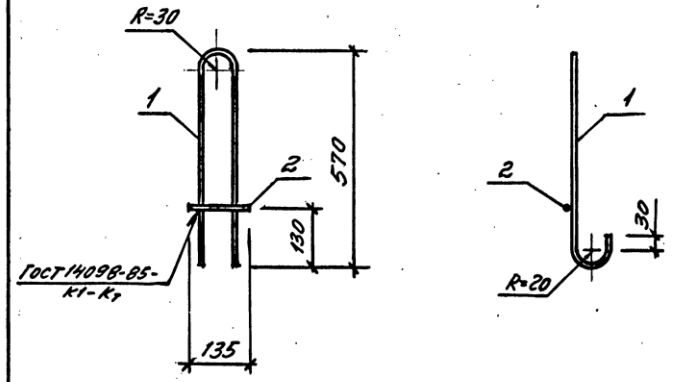
ГОССТРОЙ СССР
ЛЕНИНГРАДСКИЙ
ПРОМСТРОЙПРОЕКТ

Копировал 24759-02 62
Формат



Марка	Поз.	Наименование	Кол.	Масса ед. кг	Масса, кг
КР121	1	Ф28АШ С=4300	3	12,83	39,65
	2	Ф6АИ С=180	29	9,04	
КР122	1	Ф28АШ С=4300	3	16,56	52,29
	2	Ф8АИ С=230	29	9,09	
КР123	1	Ф28АШ С=4300	3	29,77	65,50
	2	Ф8АИ С=280	29	9,11	
КР124	1	Ф28АШ С=4300	3	20,77	66,08
	2	Ф8АИ С=330	29	9,13	

Арматура класса А-I и А-III по ГОСТ 5781-82



Марка	Поз.	Наименование	Кол.	Масса ед. кг	Масса, кг
П1	1	Ф14АИ С=1405	1	1,70	1,87
	2	Ф10АШ С=135	1	0,08	

Арматура класса А-I и А-III по ГОСТ 5781-82

Ив. № подл. Подпись и дата Взам. инв. №

Нач. отд.	Царбак	<i>[Signature]</i>		
Н. контр.	Аксёнова	<i>[Signature]</i>		
Гл. констр.	Цибаров	<i>[Signature]</i>		
Зав. груп.	Бродский	<i>[Signature]</i>		
Проверил	Аксёнова	<i>[Signature]</i>		
Рассчитал	Калюжнюк	<i>[Signature]</i>		
Разработал	Фоменко	<i>[Signature]</i>		

1.030.1-1/88.2-7-77

КАРКАС МОСКОВЬ

КР121 ... КР124

Стадия	Лист	Листов
Р		7

ГОССТРОЙ СССР
ЛЕНИНГРАДСКИЙ
ПРОМСТРОЙПРОЕКТ

Копировал _____ Формат _____

Ив. № подл. Подпись и дата Взам. инв. №

Нач. отд.	Царбак	<i>[Signature]</i>		
Н. контр.	Аксёнова	<i>[Signature]</i>		
Гл. констр.	Цибаров	<i>[Signature]</i>		
Зав. груп.	Бродский	<i>[Signature]</i>		
Проверил	Аксёнова	<i>[Signature]</i>		
Рассчитал	Калюжнюк	<i>[Signature]</i>		
Разработал	Фоменко	<i>[Signature]</i>		

1.030.1-1/88.2-7-78

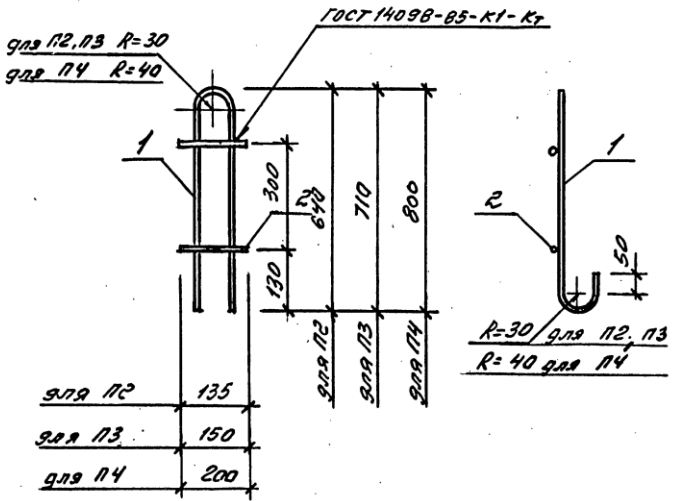
ПЕТЛЯ

СТРОПОВОУЧНАЯ П1

Стадия	Лист	Листов
Р		7

ГОССТРОЙ СССР
ЛЕНИНГРАДСКИЙ
ПРОМСТРОЙПРОЕКТ

Копировал 24759-02 63 Формат _____



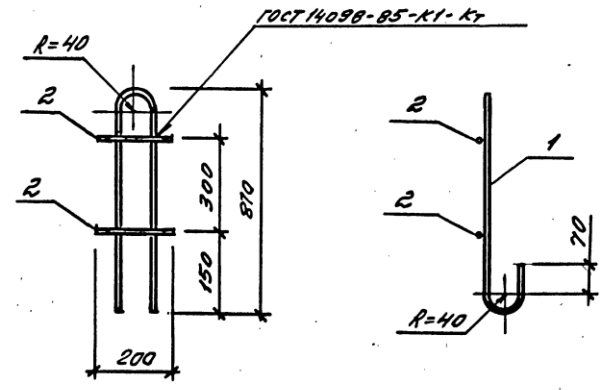
909 П2	135
909 П3	150
909 П4	200

Марка	Поз.	Наименование	Кол.	Масса ед. кг	Масса, кг
112	1	φ16A I C=1545	1	2,44	2,71
	2	φ12A II C=150	2	0,13	
113	1	φ18A I C=1685	1	3,37	3,64
	2	φ12A II C=150	2	0,13	
114	1	φ20Ac II C=1960	1	4,84	5,32
	2	φ20A II C=200	2	0,24	

Арматура класса А-I и А-II по ГОСТ 5781-82

Ив. № подл.	Подпись и дата	Взам. инв. №	1.030.1-1/88. 2-7-79		
Нач.отд.	Царбак	<i>[Signature]</i>	Петля	Стадия	Лист
Н.контр.	Аксёнова	<i>[Signature]</i>			
Гл.констр.	Цибаров	<i>[Signature]</i>	ГОССТРОЙ СССР	ЛЕНИНГРАДСКИЙ	
Зав.груп.	Бродский	<i>[Signature]</i>			ПРОМСТРОЙПРОЕКТ
Проверил	Аксёнова	<i>[Signature]</i>			
Рассчитал	Калюжнюк	<i>[Signature]</i>			
Разработал	Фоменко	<i>[Signature]</i>			

Копировал Формат

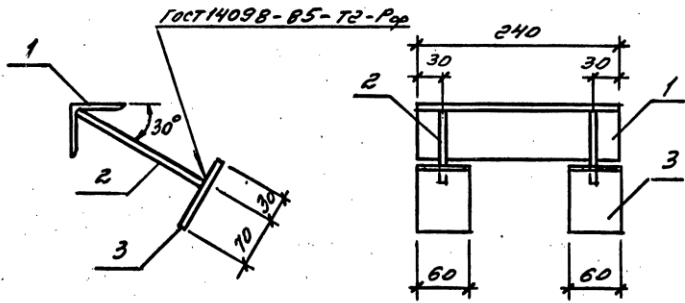


Марка	Поз.	Наименование	Кол.	Масса ед. кг	Масса, кг
115	1	φ22 A I C=2100	1	6,26	6,74
	2	φ14A II C=200	2	0,24	

Арматура класса А-I и А-II по ГОСТ 5781-82

Ив. № подл.	Подпись и дата	Взам. инв. №	1.030.1-1/88. 2-7-80		
Нач.отд.	Царбак	<i>[Signature]</i>	Петля	Стадия	Лист
Н.контр.	Аксёнова	<i>[Signature]</i>			
Гл.констр.	Цибаров	<i>[Signature]</i>	ГОССТРОЙ СССР	ЛЕНИНГРАДСКИЙ	
Зав.груп.	Бродский	<i>[Signature]</i>			ПРОМСТРОЙПРОЕКТ
Проверил	Аксёнова	<i>[Signature]</i>			
Рассчитал	Калюжнюк	<i>[Signature]</i>			
Разработал	Фоменко	<i>[Signature]</i>			

Копировал 24759-02 64 Формат



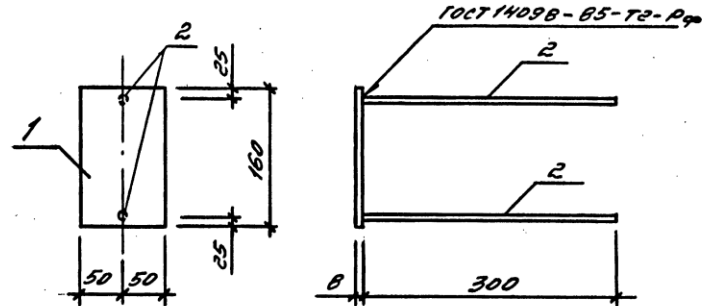
Марка	Поз.	Наименование	Кол.	Масса ед. кг	Масса, кг
M1	1	Уголок 63x63x6 ГОСТ 8509-86 8ГЗ клз ГОСТ 380-71* C=240	1	1,37	2,14
	2	φ10 АШ C=160	2	0,10	
	3	Лист 6x60 ГОСТ 19903-74 8ГЗ клз ГОСТ 380-71* C=100	2	0,28	

Арматура класса А-Ш по ГОСТ 5781-82

Ивл. № подл. Подпись и дата Взам. инв. №

Нач. отд.	Царбак	<i>[Signature]</i>	1.030.1-1/88.2-7-81	<table border="1"> <tr> <th>Стадия</th> <th>Лист</th> <th>Листов</th> </tr> <tr> <td>Р</td> <td>1</td> <td>1</td> </tr> </table>	Стадия	Лист	Листов	Р	1	1
Стадия	Лист	Листов								
Р	1	1								
И.контр.	Аксёнова	<i>[Signature]</i>								
Гл. констр.	Цибаров	<i>[Signature]</i>								
Зав. групп.	Бродский	<i>[Signature]</i>								
Проверил	Аксёнова	<i>[Signature]</i>								
Рассчитал	Калюжнюк	<i>[Signature]</i>								
Разработал	Фоменко	<i>[Signature]</i>	Узел закладной M1	ГОССТРОЙ СССР ЛЕНИНГРАДСКИЙ ПРОМСТРОЙПРОЕКТ						

Копировал Формат



Марка	Поз.	Наименование	Кол.	Масса ед. кг	Масса, кг
M2	1	Лист 8x100 ГОСТ 19903-74 8ГЗ клз ГОСТ 380-71* C=160	1	1,0	1,38
	2	φ10 АШ C=300	2	0,19	

Арматура класса А-Ш по ГОСТ 5781-82

Ивл. № подл. Подпись и дата Взам. инв. №

Нач. отд.	Царбак	<i>[Signature]</i>	1.030.1-1/88.2-7-82	<table border="1"> <tr> <th>Стадия</th> <th>Лист</th> <th>Листов</th> </tr> <tr> <td>Р</td> <td>1</td> <td>1</td> </tr> </table>	Стадия	Лист	Листов	Р	1	1
Стадия	Лист	Листов								
Р	1	1								
И.контр.	Аксёнова	<i>[Signature]</i>								
Гл. констр.	Цибаров	<i>[Signature]</i>								
Зав. групп.	Бродский	<i>[Signature]</i>								
Проверил	Аксёнова	<i>[Signature]</i>								
Рассчитал	Калюжнюк	<i>[Signature]</i>								
Разработал	Фоменко	<i>[Signature]</i>	Узел закладной M2	ГОССТРОЙ СССР ЛЕНИНГРАДСКИЙ ПРОМСТРОЙПРОЕКТ						

Копировал 24759-02 (65) Формат

кофеев