

ТИПОВЫЕ СТРОИТЕЛЬНЫЕ КОНСТРУКЦИИ, ИЗДЕЛИЯ И УЗЛЫ

СЕРИЯ 1.020-1/87

КОНСТРУКЦИИ КАРКАСА МЕЖВИДОВОГО ПРИМЕНЕНИЯ ДЛЯ  
МНОГОЭТАЖНЫХ ОБЩЕСТВЕННЫХ ЗДАНИЙ, ПРОИЗВОДСТВЕННЫХ  
И ВСПОМОГАТЕЛЬНЫХ ЗДАНИЙ ПРОМЫШЛЕННЫХ ПРЕДПРИЯТИЙ

ВЫПУСК 3-8

РИГЕЛИ ВЫСОТОЙ 450 ММ ИЗ БЕТОНА КЛАССА В30 ДЛЯ ОПИРАНИЯ  
МНОГОПУСТОТНЫХ ПЛИТ ПЕРЕКРЫТИЯ  
АРМАТУРНЫЕ И ЗАКЛАДНЫЕ ИЗДЕЛИЯ.

РАБОЧИЕ ЧЕРТЕЖИ

Инв № 25774

ТИПОВЫЕ СТРОИТЕЛЬНЫЕ КОНСТРУКЦИИ, ИЗДЕЛИЯ И УЗЛЫ

СЕРИЯ 1.020-1/87

КОНСТРУКЦИИ КАРКАСА МЕЖВИДОВОГО ПРИМЕНЕНИЯ  
ДЛЯ МНОГОЭТАЖНЫХ ОБЩЕСТВЕННЫХ ЗДАНИЙ, ПРОИЗВОДСТВЕННЫХ  
И ВСПОМОГАТЕЛЬНЫХ ЗДАНИЙ ПРОМЫШЛЕННЫХ ПРЕДПРИЯТИЙ

ВЫПУСК 3-в

РИГЕЛИ ВЫСОТОЙ 450 ММ ИЗ БЕТОНА КЛАССА В30 ДЛЯ ОПИРАНИЯ  
МНОГОПУСТОТНЫХ ПЛИТ ПЕРЕКРЫТИЯ  
АРМАТУРНЫЕ И ЗАКЛАДНЫЕ ИЗДЕЛИЯ  
РАБОЧИЕ ЧЕРТЕЖИ

РАЗРАБОТАНЫ:

ЦНИИП РЕКОНСТРУКЦИИ ГОРОДОВ

ДИРЕКТОР ИНСТИТУТА

В.ЛЕПСКИЙ

НАЧАЛЬНИК ОТДЕЛА

Б.ВОЛЫНСКИЙ

ЦНИИПРОМЗДАНИЙ

ГЛИНЖЕНЕР ИНСТИТУТА

В.ГРАНЕВ

НАЧАЛЬНИК ОТДЕЛА

Э.КОДЫШ

УТВЕРЖДЕНЫ

ГОССТРОЕМ СССР

ПРОТОКОЛ ОТ 12.12.90г №АЧ-15  
ВВЕДЕНЫ В ДЕЙСТВИЕ с 25.12.91,  
ПРИКАЗ ЦНИИП РЕКОНСТРУКЦИИ ГОРОДОВ  
от 04.12.91 №22

25774 2

ОБОЗНАЧЕНИЕ ДОКУМЕНТА	НАИМЕНОВАНИЕ	СТР.
1.020-1/87. 3-8-ТТ	ТЕХНИЧЕСКИЕ ТРЕБОВАНИЯ	3
К1	КАРКАС УКРУПНИТЕЛЬНОЙ СБОРКИ СКР-1	4
К2	КАРКАС УКРУПНИТЕЛЬНОЙ СБОРКИ СКР-2	
К3	КАРКАС УКРУПНИТЕЛЬНОЙ СБОРКИ СКР-3	5
К4	КАРКАС УКРУПНИТЕЛЬНОЙ СБОРКИ СКР-4	
К5	КАРКАСЫ УКРУПНИТЕЛЬНОЙ СБОРКИ СКР-5, СКР-6, СКР-7, СКР-8	6
К6	КАРКАС УКРУПНИТЕЛЬНОЙ СБОРКИ СКР-9	7
К7	КАРКАС УКРУПНИТЕЛЬНОЙ СБОРКИ СКР-10	
К8	КАРКАС УКРУПНИТЕЛЬНОЙ СБОРКИ СКР-11	8
К9	КАРКАС УКРУПНИТЕЛЬНОЙ СБОРКИ СКР-12	
К10	КАРКАС УКРУПНИТЕЛЬНОЙ СБОРКИ СКР-13	9
К11	КАРКАСЫ КР-1, КР-2	10
К12	КАРКАСЫ КР-3, КР-4	
К13	КАРКАСЫ КР-5, КР-6	11
К14	КАРКАСЫ КР-7, КР-8	
К15	КАРКАС КР-9	12
К16	КАРКАС КР-10	
К17	КАРКАСЫ КР-11, КР-12	13
К18	КАРКАС КР-13	
К19	СЕТКА С-1	14
К20	СЕТКА С-2	
К21	СЕТКА С-3, С-4	15
К22	СЕТКА С-5	
К23	СЕТКИ С-6, С-7, С-8	16

ОБОЗНАЧЕНИЕ ДОКУМЕНТА	НАИМЕНОВАНИЕ	СТР.
1.020-1/87. 3-8-К24	СЕТКА С-9	
К25	СЕТКА С-10	17
К26	СЕТКА С-11	
К27	СЕТКИ С-12, С-13	18
К28	СЕТКА С-14	
К29	СТЕРЖНИ ГНУТЫЕ СГ-1, СГ-2	19
К30	СТЕРЖНИ ГНУТЫЕ СГ-3, СГ-4	
К31	СТЕРЖНИ ГНУТЫЕ СГ-5, СГ-6, СГ-7, СГ-8	20
К32	СТЕРЖНИ ГНУТЫЕ СГ-9, СГ-10	
К33	СТЕРЖЕНЬ ГНУТЫИ СГ-11	21
К34	ИЗДЕЛИЯ ЗАКЛАДНЫЕ СБОРНЫЕ СМН-1, СМН-2, СМН-3	22
К35	ПЛАСТИНЫ ПЛ-1, ПЛ-2, ПЛ-3	23
К36	ИЗДЕЛИЯ ЗАКЛАДНЫЕ МН-1, МН-2	
К37	ИЗДЕЛИЯ ЗАКЛАДНЫЕ МН-3, МН-4	24
К38	ИЗДЕЛИЯ ЗАКЛАДНЫЕ МН-5, МН-6	

ИНВ. АВОД | ПОДП. И ДАТА | ВЗДМ. ИИВБ

ИМ. ОТА	ВОЛЫНСКИЙ			1.020-1/87. 3-8		
И. КОНТР	ДЕСЯТНИК			СТАДИЯ	ЛИСТ	ЛИСТОВ
ГН П	СЕМЧЕНКОВ			Р		1
ПРОВЕР	СМЫКОВИЧ			СОДЕРЖАНИЕ		
				ЦНИИП РЕКОНСТРУКЦИИ ГОРДОВ		

25774 3

ФОРМАТ А3

Настоящий выпуск содержит рабочие чертежи плоских арматурных изделий и закладных изделий ригелей с высотой сечения 450 мм по серии 1.020-1/87 выпуск 3-7, рассчитанных на серийное изготовление на типовом и нестандартном оборудовании заводов железобетонных конструкций и специальных механических заводах.

В состав арматурных изделий входят: каркасы, сетки, отдельные гнутые стержни, а также каркасы укрупнительной сборки.

Сварные и закладные изделия должны удовлетворять требованиям ГОСТ 10922-90 "Арматурные и закладные изделия сварные, соединения сварные арматуры и закладных изделий железобетонных конструкций. Общие технические условия".

Все сварные соединения следует выполнять в соответствии с ГОСТ 14098-85 "Соединения сварные арматуры и закладных деталей железобетонных конструкций".

Марка стали для пластин закладных деталей должна назначаться в конкретном проекте в соответствии с приложением 2 (п. 1а) СНиП 2.03.01-84 в зависимости от температуры наружного воздуха.

В спецификациях и выборках не учтен расход стали на осадку анкеров закладных деталей в процессе сварки втавр, который составляет до 2% расхода стали на эти анкера.

Указания по технологии изготовления, сборке, сварке арматурных изделий и закладных деталей разработаны в выпуске.

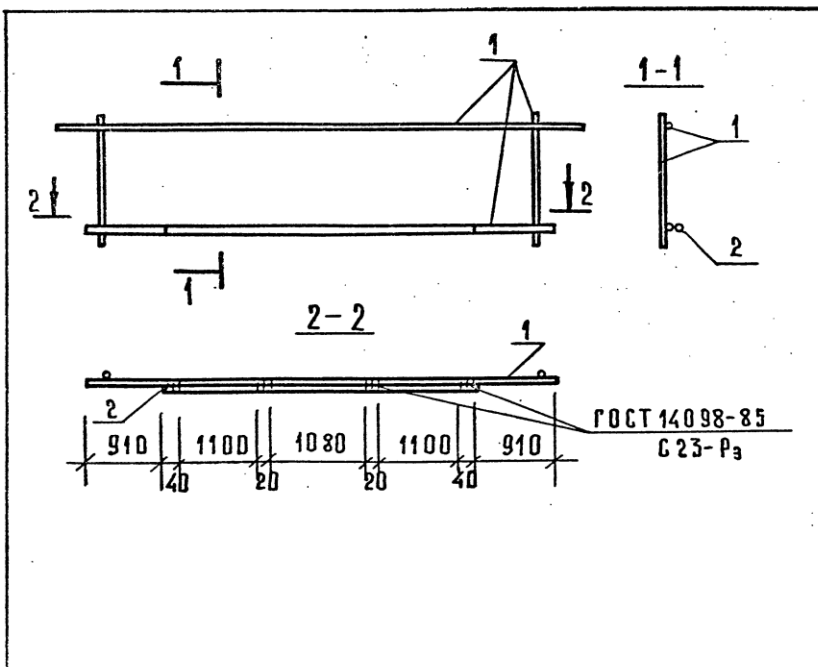
ИНВ. И ПОСЛ. ПОДП. И ДАТА ВЗАМ. ИВВ. Н

ИЗЧ. ОТД.	ВОЛЫНСКИЙ	<i>СЛ</i>		1.020-1/87. 3-8-ТТ	Технические ТРЕБОВАНИЯ	СТАЛИЯ	Лист	Листов
Н. КОНТР.	ДЕСЯТНИК	<i>ВЕС</i>				Р		1
ГИП	СЕМЧЕНКОВ	<i>С</i>				ЦНИИП РЕКОНСТРУКЦИИ ГОРОДОВ		
ПРОБЕР	СМЫЧКОВИЧ	<i>С</i>						
РАЗРАБ.	ДЕСЯТНИК	<i>ВЕС</i>						

25774 4

ФОРМАТ А3





МАРКА СБОРНОГО АРМАТУРНОГО ИЗДЕЛИЯ	ПОЗ	МАРКА АРМАТУРНОГО ИЗДЕЛИЯ	КОЛ	МАССА, КГ		ОБОЗНАЧЕН. ДОКУМЕНТА
				1 ШТ.	ВСЕГО	
СКР-3	1	КР-4	1	48,64	48,64	К12
	2	∅22 А-III В=3400	1	8,38	8,38	Б.Ч.
ИТОГО:				57,02		

Арматура класса А-III по ГОСТ 5781-82

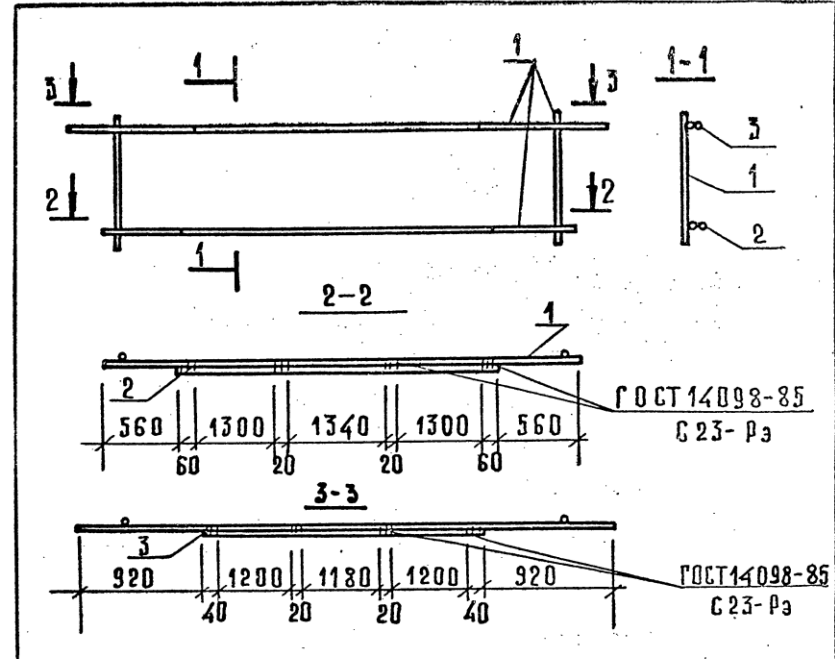
1.020-1/87. 3-8-К3

НАЧ. ОТД.	БОЛЫНСКИЙ			
Н. КОНТР.	ДЕСЯТНИК	Восст		
Г. П. П.	СЕМЧЕНКОВ			
ПРОВЕР.	СЫМЧКОВИЧ			
РАЗРАБ.	СОКОЛОВСКАЯ			

КАРКАС  
УКРУПНИТЕЛЬНОЙ СБОРКИ  
СКР-3

СТАДИЯ ЛИСТ ЛИСТОВ  
Р 1  
РЕКОНСТРУКЦИЯ ГОРОДОВ

ФОРМАТ А4



МАРКА СБОРНОГО АРМАТУРНОГО ИЗДЕЛИЯ	ПОЗ	МАРКА АРМАТУРНОГО ИЗДЕЛИЯ	КОЛ	МАССА, КГ		ОБОЗНАЧЕН. ДОКУМЕНТА
				1 ШТ.	ВСЕГО	
СКР-4	1	КР-4	1	48,64	48,64	К12
	2	∅28 А-III В=4100	1	19,80	19,80	Б.Ч.
	3	∅18 А-III В=3700	1	7,39	7,39	Б.Ч.
ИТОГО:				75,83		

Арматура класса А-III по ГОСТ 5781-82

1.020-1/87. 3-8-К4

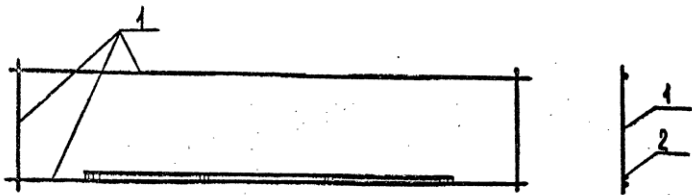
НАЧ. ОТД.	БОЛЫНСКИЙ			
Н. КОНТР.	ДЕСЯТНИК	Восст		
Г. П. П.	СЕМЧЕНКОВ			
ПРОВЕР.	СЫМЧКОВИЧ			
РАЗРАБ.	СОКОЛОВСКАЯ			

КАРКАС  
УКРУПНИТЕЛЬНОЙ СБОРКИ  
СКР-4

СТАДИЯ ЛИСТ ЛИСТОВ  
Р 1  
РЕКОНСТРУКЦИЯ ГОРОДОВ

25774 6

ФОРМАТ А4



860 40	1100 20	1180 20	1100	40 860	для СКР-5
1210 40	900 20	880 20	900	101210	для СКР-6
760 60	1200 20	1140 20	1200	60 760	для СКР-7, СКР-8

МАРКА СБОРНОГО АРМАТУРНОГО ИЗДЕЛИЯ	Поз.	МАРКА АРМАТУРНОГО ИЗДЕЛИЯ	Кол.	Масса, кг		Обозначение документа
				1 шт.	Всего	
СКР-5	1	КР-7	1	15.14	15.14	К14
	2	φ22А III ℓ=350	1	11.04	11.04	Б.Ч.
				Итого: 26.18		
СКР-6	1	КР-8	1	33.69	33.69	К14
	2	φ18А III ℓ=2800	1	5.59	5.59	Б.Ч.
				Итого: 39.28		
СКР-7	1	КР-8	1	33.69	33.69	К14
	2	φ28А III ℓ=3700	1	17.87	17.87	Б.Ч.
				Итого: 51.56		
СКР-8	1	КР-9	1	33.07	33.07	К14
	2	φ28А III ℓ=3700	1	17.87	17.87	Б.Ч.
				Итого: 50.94		

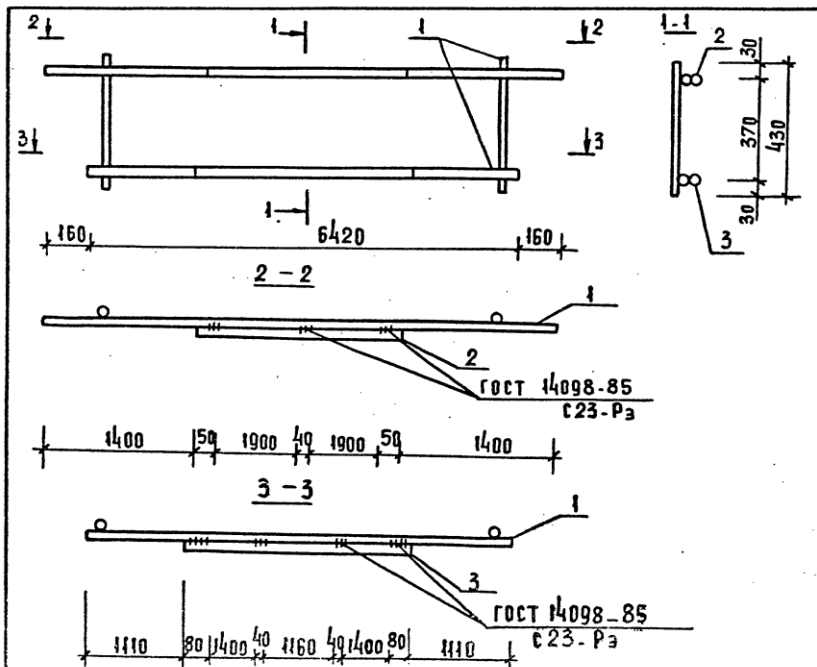
Арматура класса А III по ГОСТ 5781-82

Нач. отд.	Волынский			1,020 - 1/87 3-8 К5	Каркасы укрупнитель- ной сборки СКР-5, СКР-6, СКР-7, СКР-8.	Стандия	Лист	Листов
Н. контр.	Дреятник					Р	1	1
И. П.	Семченков			ЦНИИП	РЕКОНСТРУКЦИИ ГОРЯДОВ			
Проввр.	Смышкович							
Разраб.	Соколовская							

Име. и посл. поз. и дата

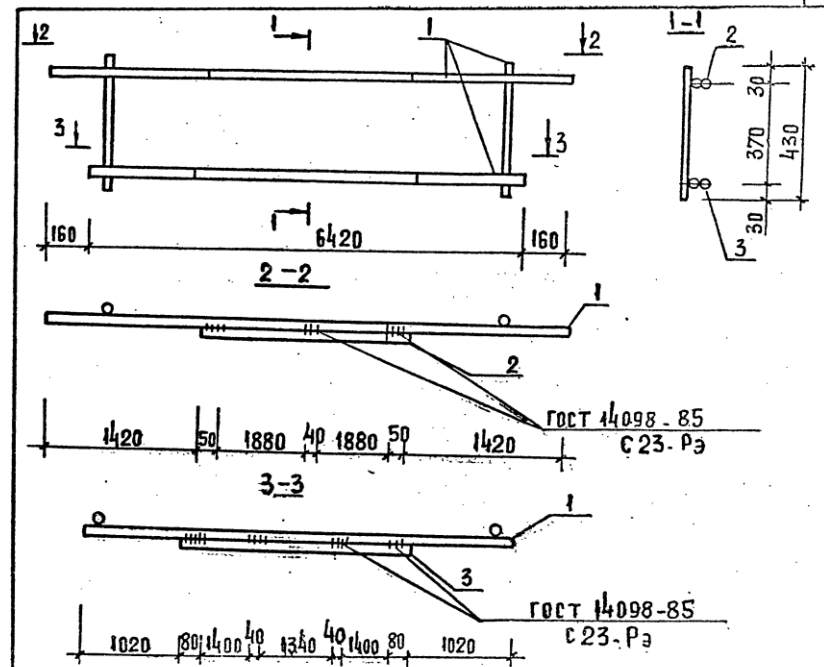
Б.З.М. Инв. №

25774 7



МАРКА СБОРНОГО АРМАТУРНОГО ИЗДЕЛИЯ	ПОЗ.	МАРКА АРМАТУРНОГО ИЗДЕЛИЯ	КОЛ	МАССА КГ		ОБОЗНАЧЕНИЕ ДОКУМЕНТА
				1 ШТ	ВСЕГО	
СКР-9	1	КР-12	1	24,81	24,81	К17
	2	φ 14 АIII ρ = 3940	1	4,76	4,76	Б.Ч.
	3	φ 14 АIII ρ = 4200	1	5,07	5,07	Б.Ч.
Итого:				34,64		

АРМАТУРА КЛАССА АIII ПО ГОСТ 5781-82						
ИЗВ. И ПОДАТ. ВЗАМ. ИМБ. И		ПОДАТ. И ДАТА		ИЗВ. И ПОДАТ. ВЗАМ. ИМБ. И		
		1.020-1/87		3-8-К6		
НАЧ. ОТД. БОЛЫНСКИЙ		И. КОНТР. ДЕСЯТНИК		СТАДИЯ ЛИСТ ЛИСТОВ		
ГИП СЕМЧЕНКОВ		ПРОВЕР. СМЫЧКОВИЧ		Р- 1		
РАЗРАБ. СМОЛДЯКОВА		КАРКАС УКРУПНИТЕЛЬНОЙ СБОРКИ СКР-9		ЦНИИП РЕКОНСТРУКЦИИ ГОРОДОВ		

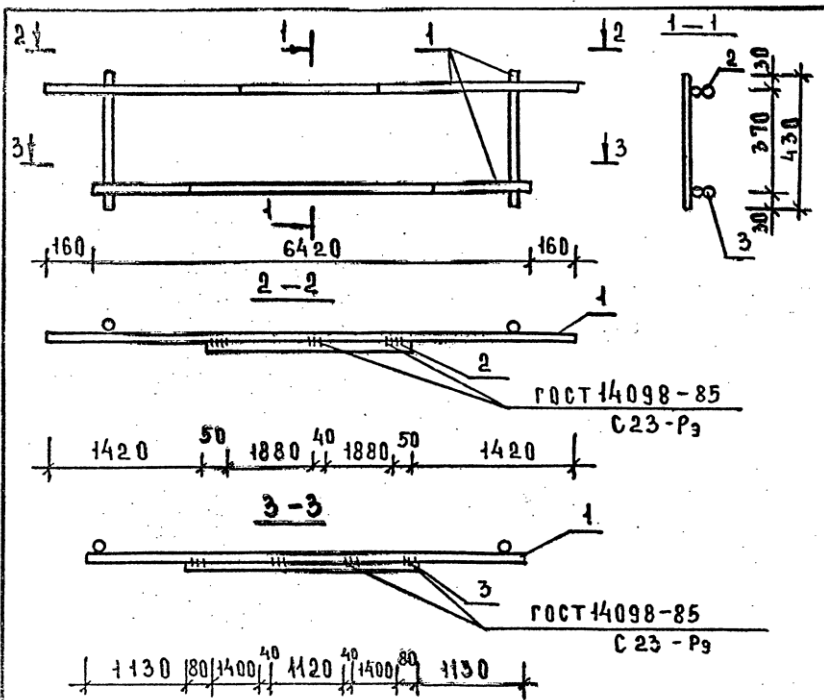


МАРКА СБОРНОГО АРМАТУРНОГО ИЗДЕЛИЯ	ПОЗ.	МАРКА АРМАТУРНОГО ИЗДЕЛИЯ	КОЛ	МАССА КГ		ОБОЗНАЧЕНИЕ ДОКУМЕНТА
				1 ШТ.	ВСЕГО	
СКР-10	1	КР-13	1	30,76	30,76	К18
	2	φ 16 АIII ρ = 3900	1	6,15	6,15	Б.Ч.
	3	φ 18 АIII ρ = 4380	1	8,75	8,75	Б.Ч.
Итого:				45,66		

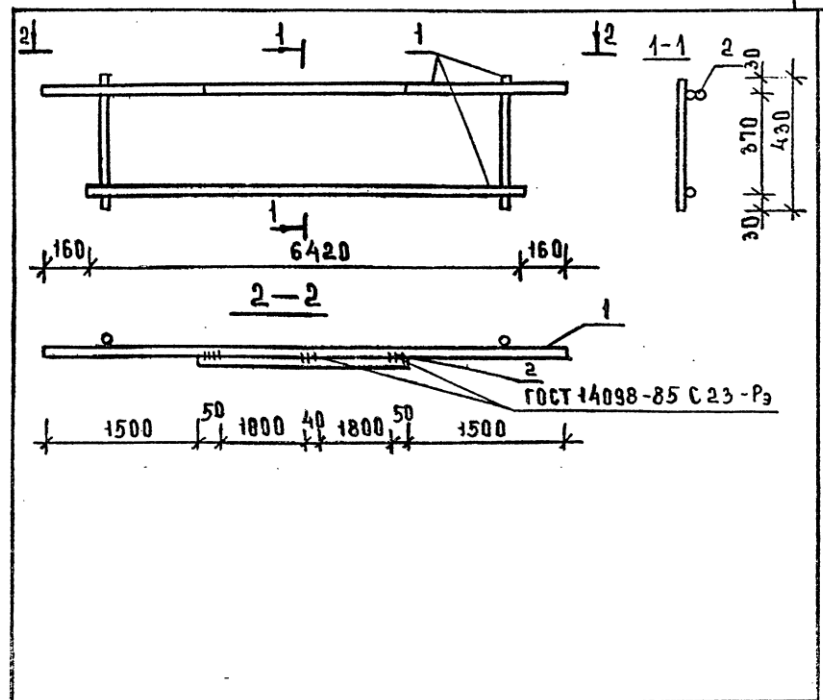
АРМАТУРА КЛАССА АIII ПО ГОСТ 5781-82						
АРМАТУРА КЛАССА АIII ПО ГОСТ 10884-81						
ИЗВ. И ПОДАТ. ВЗАМ. ИМБ. И		ПОДАТ. И ДАТА		ИЗВ. И ПОДАТ. ВЗАМ. ИМБ. И		
		1.020-1/87		3-8-К7		
НАЧ. ОТД. БОЛЫНСКИЙ		И. КОНТР. ДЕСЯТНИК		СТАДИЯ ЛИСТ ЛИСТОВ		
ГИП СЕМЧЕНКОВ		ПРОВЕР. СМЫЧКОВИЧ		Р- 1		
РАЗРАБ. СМОЛДЯКОВА		КАРКАС УКРУПНИТЕЛЬНОЙ СБОРКИ СКР-10		ЦНИИП РЕКОНСТРУКЦИИ ГОРОДОВ		

25774 8



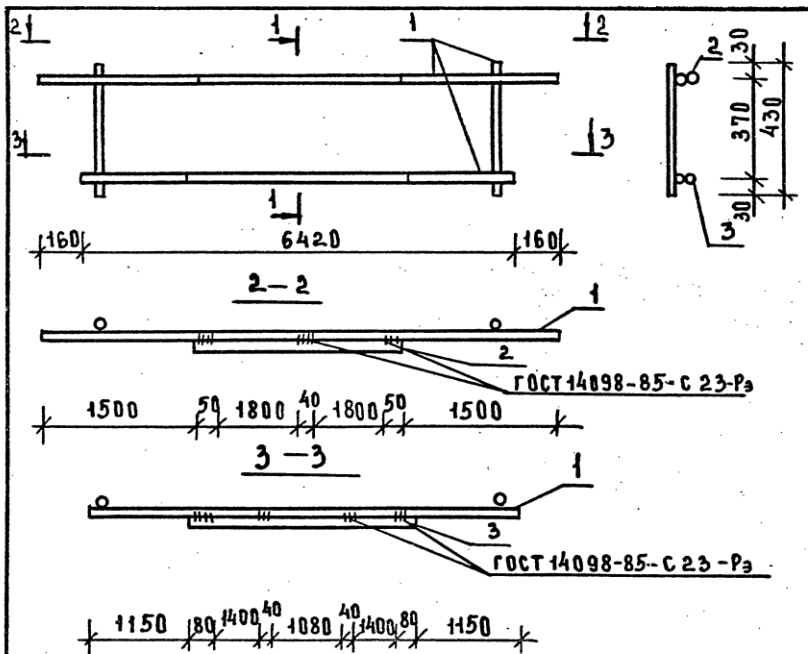


МАРКА СБОРНОГО АРМАТУРНОГО ИЗДЕЛИЯ	ПОЗ.	МАРКА АРМАТУРНОГО ИЗДЕЛИЯ	КОЛ.	МАССА, КГ		ОБОЗНАЧЕНИЕ ДОКУМЕНТА
				1 ШТ	ВСЕГО	
СКР-11	1	КР-13	1	30,76	30,76	К18
	2	φ22 А <sup>III</sup> ℓ=3900	1	11,64	11,64	Б.Ч.
	3	φ20 А <sup>IV</sup> ℓ=4160	1	10,26	10,26	Б.Ч.
ИТОГО:				52,66		
Арматура класса А <sup>III</sup> по ГОСТ 5781-82						
Арматура класса А <sup>IV</sup> по ГОСТ 10884-81						
1.020-1/87 3-8 К8						
НАЧ. ОТД.	ВОЛЫНСКИЙ	И.С.				
Н. КОНТР.	ДЕСЯТНИК	С.С.				
ГИП	СЕМЧЕНКОВ	С.				
ПРОВЕР.	СМЫЧКОВИЧ	С.				
РАЗРАБ.	СМОЛЯКОВА	С.				
КАРКАС УКРУПНИТЕЛЬНОЙ СБОРКИ СКР-11			СТАЦИЯ ЛИСТ ЛИСТОВ Р 1			
			ЦНИИП РЕКОНСТРУКЦИИ ГОРЯДОВ			



МАРКА СБОРНОГО АРМАТУРНОГО ИЗДЕЛИЯ	ПОЗ.	МАРКА АРМАТУРНОГО ИЗДЕЛИЯ	КОЛ.	МАССА, КГ		ОБОЗНАЧЕНИЕ ДОКУМЕНТА
				1 ШТ	ВСЕГО	
СКР-12	1	КР-11	1	38,71	38,71	К17
	2	φ16 А <sup>III</sup> ℓ=3740	1	5,90	5,90	Б.Ч.
ИТОГО:				44,61		
Арматура класса А <sup>III</sup> по ГОСТ 5781-82						
1.020-1/87 3-8 К9						
НАЧ. ОТД.	ВОЛЫНСКИЙ	И.С.				
Н. КОНТР.	ДЕСЯТНИК	С.С.				
ГИП	СЕМЧЕНКОВ	С.				
ПРОВЕР.	СМЫЧКОВИЧ	С.				
РАЗРАБ.	СМОЛЯКОВА	С.				
КАРКАС УКРУПНИТЕЛЬНОЙ СБОРКИ СКР-12			СТАЦИЯ ЛИСТ ЛИСТОВ Р 1			
			ЦНИИП РЕКОНСТРУКЦИИ ГОРЯДОВ			

25774 9

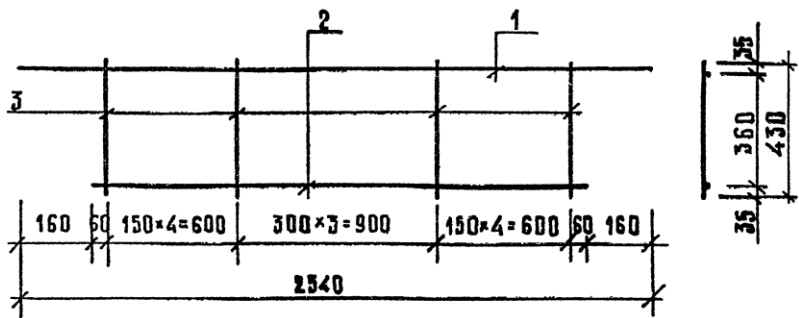


МАРКА СБОРНОГО АРМАТУРНОГО ИЗДЕЛИЯ	ПОЗ.	МАРКА АРМАТУРНОГО ИЗДЕЛИЯ	КОЛ.	МАССА, КГ		ОБОЗНАЧЕНИЕ ДОКУМЕНТА
				1 ШТ.	ВСЕГО	
СКР-13	1	КР-11	1	38,71	38,71	К17
	2	Ф16 АIII $l=3740$	1	5,90	5,90	Б.Ч.
	3	Ф22 АIII $l=4120$	1	12,29	12,29	Б.Ч.
ИТОГО:				56,90		

Арматура класса АIII по ГОСТ 5781-82

НАЧ. ОТА	ВОДЫМСКИЙ			1.020.-1/87 3-8 К10		
Н.КОНТР.	АВСТАНИН			КАРКАС УКРУПНИТЕЛЬНОЙ СБОРКИ СКР-13		
ГНП	СЛАЧЕНКО			СТАДИЯ	ЛИСТ	ЛИСТОВ
ПРОВЕР.	СМЫЧКОВИЧ			Р	1	1
РАЗРАБ.	СМОЛЯКОВА			ЦНИИПРЕКОНСТРУКЦИИ ГОРБАВ		

25774 10



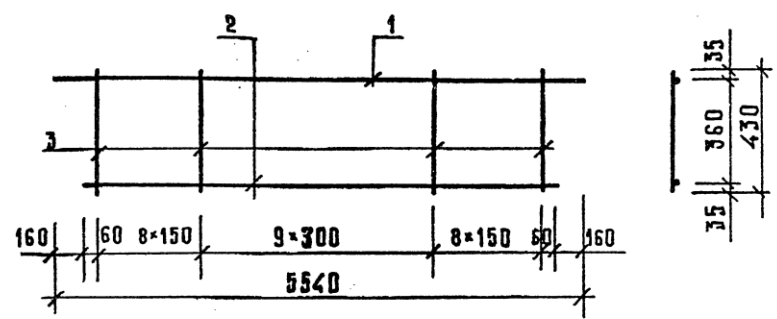
МАРКА ИЗДЕЛИЯ	ПОЗ.	СЕЧЕНИЕ ММ	ДЛИНА ММ	КОЛ.	МАССА, КГ		
					ПОЗ.	ВСЕГО	ИЗДЕЛ.
КР-1	1	∅10 А III	2540	1	1,57	1,57	9,19
	2	∅18 А III	2220	1	4,44	4,44	
	3	∅10 А III	430	12	0,27	3,18	
КР-2	1	∅10 А III	2540	1	1,57	1,57	11,37
	2	∅22 А III	2220	1	6,62	6,62	
	3	∅10 А III	430	12	0,27	3,18	

Арматура класса А III по ГОСТ 5781-82.

ИВ. № ПОДП. ПОДП. И ДАТА ВЗАМ. ЦНЦП

НАЧ. ОТД. ВОЛЫНСКИЙ		1:020-1/87 3-8-К11	
Н. КОНТР. ДЕСЯТНИК		КАРКАСЫ	
Г И П СЕМЧЕНКОВ		СТАДИЯ ЛИСТ ЛИСТОВ	
ПРОВЕР. СМЫЧКОВИЧ		Р 1	
РАЗРАБ. СОКОЛОВСКАЯ		ЦНЦП РЕКОНСТРУКЦИЯ ГОРОДОВ	

ФОРМАТ А4



МАРКА ИЗДЕЛИЯ	ПОЗ.	СЕЧЕНИЕ ММ	ДЛИНА ММ	КОЛ.	МАССА, КГ		
					ПОЗ.	ВСЕХ	ИЗДЕЛ.
КР-3	1	∅10 А III	5540	1	3,42	3,42	25,90
	2	∅22 А III	5220	1	15,58	15,58	
	3	∅10 А III	430	26	0,27	6,90	
КР-4	1	∅22 А III	5540	1	16,53	16,53	48,64
	2	∅28 А III	5220	1	25,21	25,21	
	3	∅10 А III	430	26	0,27	6,90	

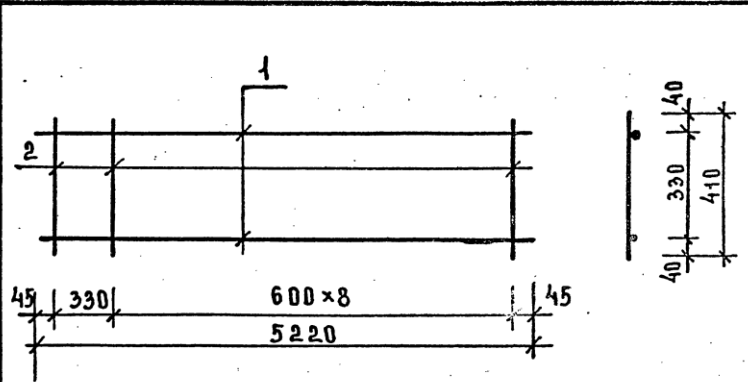
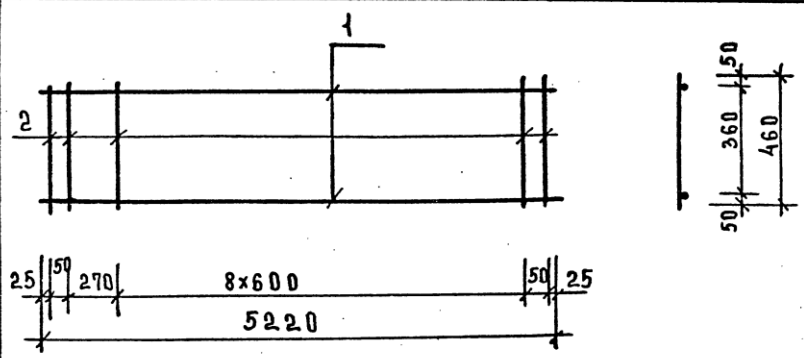
Арматура класса А III по ГОСТ 5781-82.

ИВ. № ПОДП. ПОДП. И ДАТА ВЗАМ. ЦНЦП

НАЧ. ОТД. ВОЛЫНСКИЙ		1:020-1/87 3-8-К12	
Н. КОНТР. ДЕСЯТНИК		КАРКАСЫ	
Г И П СЕМЧЕНКОВ		СТАДИЯ ЛИСТ ЛИСТОВ	
ПРОВЕР. СМЫЧКОВИЧ		Р 1	
РАЗРАБ. СОКОЛОВСКАЯ		ЦНЦП РЕКОНСТРУКЦИЯ ГОРОДОВ	

25774 11

ФОРМАТ А4



МАРКА ИЗДЕЛИЯ	ПОЗ.	Сечение мм	Длина мм	КОЛ.	МАССА, кг		
					ПОЗ.	ВСЕХ	ИЗДЕЛ.
КР-5	1	φ 22 А III	5220	2	15,58	31,16	34,56
	2	φ 10 А I	460	12	0,28	3,40	
КР-6	1	φ 28 А III	5220	2	25,21	50,42	53,82
	2	φ 10 А I	460	12	0,28	3,40	

АРМАТУРА КЛАССА А III ПО ГОСТ 5781-82  
АРМАТУРА КЛАССА А I ПО ГОСТ 5781-82

1.020-1/87 3-8 К13

КАРКАСЫ  
КР-5, КР-6

ФОРМАТ А4

МАРКА ИЗДЕЛИЯ	ПОЗ.	Сечение мм	Длина мм	КОЛ.	МАССА, кг		
					ПОЗ.	ВСЕХ	ИЗДЕЛ.
КР-7	1	φ 14 А III	5220	2	6,31	12,61	15,14
	2	φ 10 А I	410	10	0,25	2,53	
КР-8	1	φ 22 А III	5220	2	15,58	31,16	33,69
	2	φ 10 А I	410	10	0,25	2,53	

АРМАТУРА КЛАССА А III ПО ГОСТ 5781-82  
АРМАТУРА КЛАССА А I ПО ГОСТ 5781-82

1.020-1/87 3-8 К14

КАРКАСЫ  
КР-7, КР-8

25774 12

ФОРМАТ А4

ИНВ. И ПРОГ. ПОСЛ. И ДАТА  
ИЗМ. И ПРОГ. ПОСЛ. И ДАТА

НАЧ. ОТД. ВОЛЫНСКИЙ  
Н. КОНТ. ДЕСЯТНИК  
Г. И П. СЕМЧЕНКО  
ПРОВЕР. СМЫЧКОВИЧ  
РАЗРАБ. СОКОЛОВСКАЯ

СТАДАНЯ ЛИСТ ЛИСТОВ  
Р 1

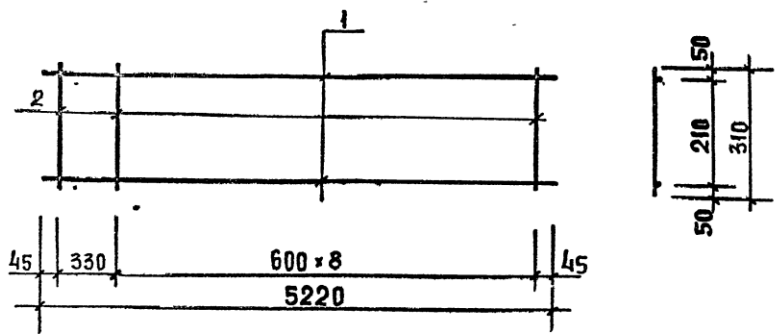
ЦНИИП РЕКОНСТРУКЦИИ ГОРЬКОВ

ИНВ. И ПРОГ. ПОСЛ. И ДАТА  
ИЗМ. И ПРОГ. ПОСЛ. И ДАТА

НАЧ. ОТД. ВОЛЫНСКИЙ  
Н. КОНТ. ДЕСЯТНИК  
Г. И П. СЕМЧЕНКО  
ПРОВЕР. СМЫЧКОВИЧ  
РАЗРАБ. СОКОЛОВСКАЯ

СТАДАНЯ ЛИСТ ЛИСТОВ  
Р 1

ЦНИИП РЕКОНСТРУКЦИИ ГОРЬКОВ



МАРКА ИЗДЕЛИЯ	ПОЗ.	СЕЧЕНИЕ ММ	ДЛИНА ММ	КОЛ.	МАССА, КГ		
					ПОЗ.	ВСЕХ	ИЗДЕЛ.
КР-9	1	φ22 АIII	5220	2	15.58	31.16	33.07
	2	φ10 АI	310	10	0.19	1.91	

Арматура класса АIII по ГОСТ 5781-82  
 Арматура класса АI по ГОСТ 5781-82

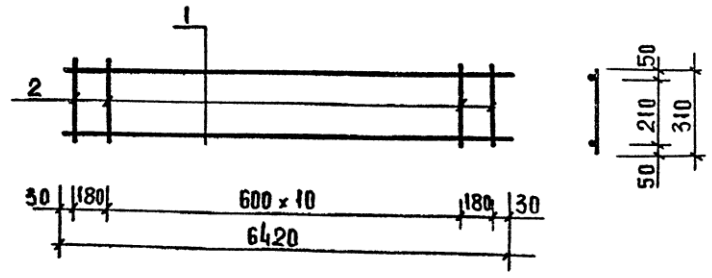
1.020-1/87 3-8-К15

КАРКАС КР-9

СТАДИЯ АИСТ АИСТОВ  
 Р I  
 ЦНИИП РЕКОНСТРУКЦИИ ГОРОДОВ

ИНВ. И ПОДЛ. ПОДП. И ДАТА ВЗАМ. ИМБ. И

НАЧ. ОТА БОЛЫНСКИЙ  
 И. КОНТР. ДЕСЯТНИК  
 ГИП СЕМЧЕНКОВ  
 ПРОВЕР. СМЫЧКОВА  
 РАЗРАБ. СОКОЛОВСКАЯ



МАРКА ИЗДЕЛИЯ	ПОЗ.	СЕЧЕНИЕ ММ	ДЛИНА ММ	КОЛ.	МАССА, КГ		
					ПОЗ.	ВСЕХ	ИЗДЕЛ.
КР-10	1	φ22 АIII	6420	2	19.16	38.32	40.81
	2	φ10 АI	310	13	0.19	2.49	

Арматура класса АIII по ГОСТ 5781-82  
 Арматура класса АI по ГОСТ 5781-82

1.020-1/87 3-8-К16

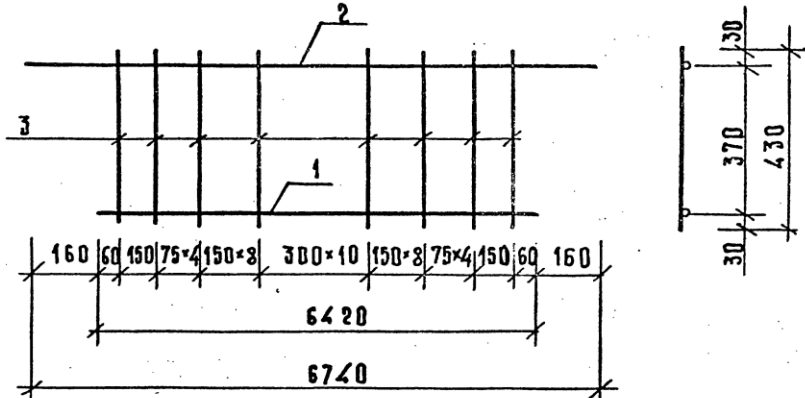
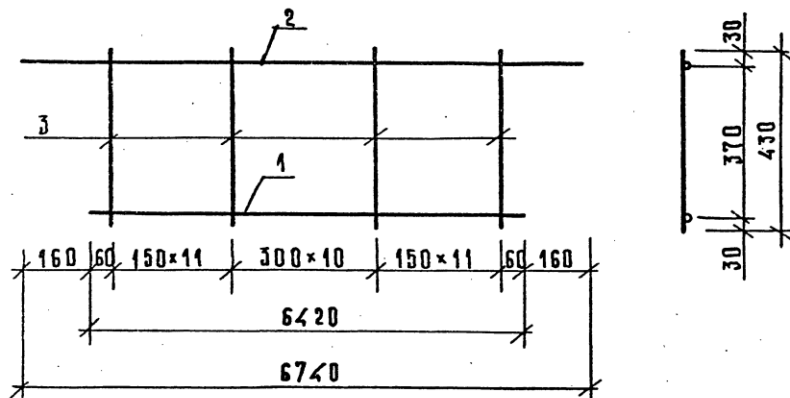
КАРКАС КР-10

СТАДИЯ АИСТ АИСТОВ  
 Р I  
 ЦНИИП РЕКОНСТРУКЦИИ ГОРОДОВ

ИНВ. И ПОДЛ. ПОДП. И ДАТА ВЗАМ. ИМБ. И

НАЧ. ОТА БОЛЫНСКИЙ  
 И. КОНТР. ДЕСЯТНИК  
 ГИП СЕМЧЕНКОВ  
 ПРОВЕР. СМЫЧКОВА  
 РАЗРАБ. СОКОЛОВСКАЯ

25774 13



МАРКА ИЗДЕЛИЯ	ПОЗ.	СЕЧЕНИЕ ММ	ДЛИНА, ММ	КОЛ.	МАССА, КГ		
					ПОЗ.	ВСЕХ	ИЗДЕЛ.
КР-11	1	∅22 А III	6420	1	19,16	19,16	38,71
	2	∅16 А III	6740	1	10,64	10,64	
	3	∅10 А III	430	33	0,27	8,91	
КР-12	1	∅14 А III	6420	1	7,76	7,76	24,81
	2	∅14 А III	6740	1	8,14	8,14	
	3	∅10 А III	430	33	0,27	8,91	

МАРКА ИЗДЕЛИЯ	ПОЗ.	СЕЧЕНИЕ, ММ	ДЛИНА, ММ	КОЛ.	МАССА, КГ		
					ПОЗ.	ВСЕХ	ИЗДЕЛ.
КР-13	1	∅16 А III	6420	1	10,13	10,13	30,76
	2	∅16 А III	6740	1	10,64	10,64	
	3	∅10 А III	430	37	0,27	9,99	

Арматура класса А III по ГОСТ 5781-82.

Арматура класса А III по ГОСТ 5781-82.

Инв. № подл. Подп. и дата. Взам. инв. №

Инв. № подл. Подп. и дата. Взам. инв. №

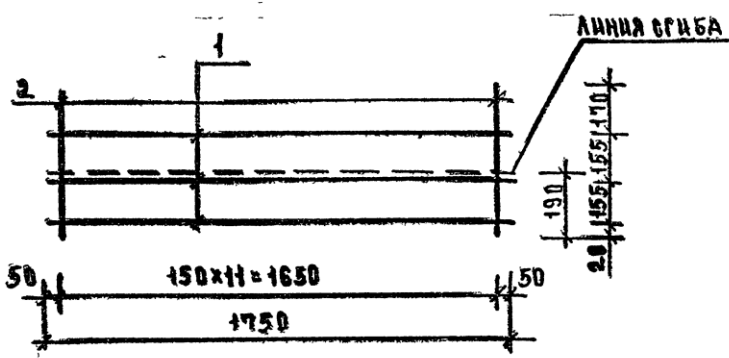
НАЧ. ОТД. ВОДЫНСКИЙ		1.020-1/87 3-8-К17		СТАДИЯ Лист		Листов	
И. КОНТР. ДЕСЯТНИК				Р		1	
П. П. СЕМЧЕНКОВ		КАРКАСЫ		ЦНИИП		РЕКОНСТРУКЦИЯ	
ПРОВЕР. СМЫЧКОВИЧ		КР-11, КР-12		ГОРДОВ			
РАЗРАБ. СМОЛЯКОВ							

НАЧ. ОТД. ВОДЫНСКИЙ		1.020-1/87 3-8-К18		СТАДИЯ Лист		Листов	
И. КОНТР. ДЕСЯТНИК				Р		1	
П. П. СЕМЧЕНКОВ		КАРКАС КР-13		ЦНИИП		РЕКОНСТРУКЦИЯ	
ПРОВЕР. СМЫЧКОВИЧ				ГОРДОВ			
РАЗРАБ. СМОЛЯКОВА							

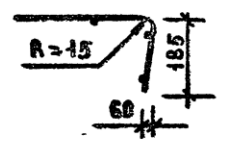
ФОРМАТ А4

ФОРМАТ А4

25774 14



СЕТКА В СОГНУТОМ ВИДЕ



МАРКА ИЗДЕЛИЯ	ПОЗ.	Сечение мм	Длина мм	КОЛ.	МАССА, кг		
					ПОЗ.	ВСЕХ	ИЗДЕЛ.
С-1	1	φ5 ВрІ	1750	3	0,25	0,76	1,62
	2	φ5 ВрІ	500	12	0,07	0,86	

Арматура класса ВрІ по ГОСТ 6727-80

ИЗБ. ПОДЛ. ПОДЛ. ЧАСТА ВЗАМ. ДИЗ. А

НАЧ. ОТД.	ВОЛЫНСКИЙ						
Н. КОНТР.	ДЕСЯТНИК	<i>Васильев</i>					
Г. Ч. П.	СЕМЧЕНКО	<i>С</i>					
ПРОВЕР.	СМЫЧКОВИЧ	<i>С</i>					
РАЗРАБ.	СОКОЛОВСКИЙ	<i>Николай</i>					

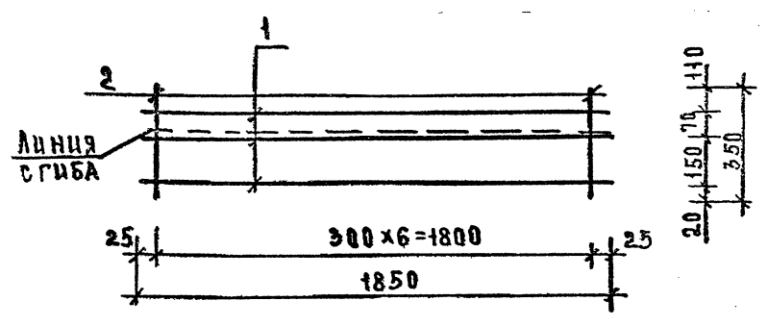
1.020-1/87 3-8 К 19

СЕТКА С-1

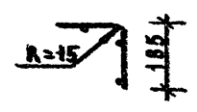
СТАДЯ	ЛИСТ	ЛИСТОВ
Р		1

ЦНИИП реконструкции ГОРОДОВ

ФОРМАТ А4



СЕТКА В СОГНУТОМ ВИДЕ



МАРКА ИЗДЕЛИЯ	ПОЗ.	Сечение мм	Длина мм	КОЛ.	МАССА, кг		
					ПОЗ.	ВСЕХ	ИЗДЕЛ.
С-2	1	φ5 ВрІ	1850	3	0,27	0,81	1,16
	2	φ5 ВрІ	350	7	0,05	0,35	

Арматура класса ВрІ по ГОСТ 6727-80

ИЗБ. ПОДЛ. ПОДЛ. ЧАСТА ВЗАМ. ДИЗ. А

НАЧ. ОТД.	ВОЛЫНСКИЙ						
Н. КОНТР.	ДЕСЯТНИК	<i>Васильев</i>					
Г. Ч. П.	СЕМЧЕНКО	<i>С</i>					
ПРОВЕР.	СМЫЧКОВИЧ	<i>С</i>					
РАЗРАБ.	СОКОЛОВСКИЙ	<i>Николай</i>					

1.020-1/87 3-8 К 20

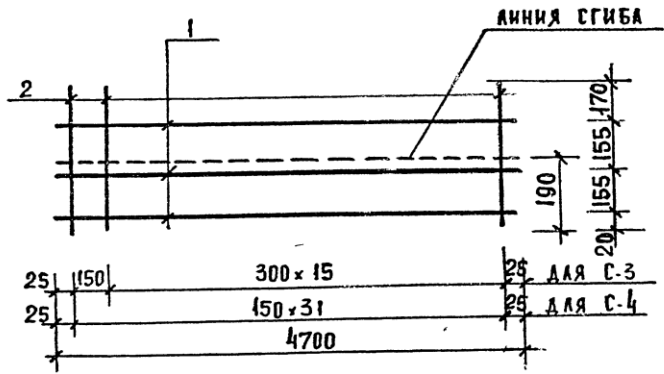
СЕТКА С-2

СТАДЯ	ЛИСТ	ЛИСТОВ
Р		1

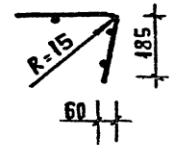
ЦНИИП реконструкции ГОРОДОВ

25774 15

ФОРМАТ А4



СЕТКА В СОГНУТОМ ВИДЕ



МАРКА ИЗДЕЛИЯ	ПОЗ.	СЕЧЕНИЕ ММ	ДЛИНА ММ	КОЛ.	МАССА, КГ		
					ПОЗ.	ВСЕХ	ИЗДЕЛ.
С-3	1	φ5 ВрI	5000	3	0,72	2,16	3,38
	2	φ5 ВрI	500	17	0,07	1,22	
С-4	1	φ5 ВрI	5000	3	0,72	2,16	4,46
	2	φ5 ВрI	500	32	0,07	2,30	

АРМАТУРА КЛАССА ВрI ПО ГОСТ 6727-80

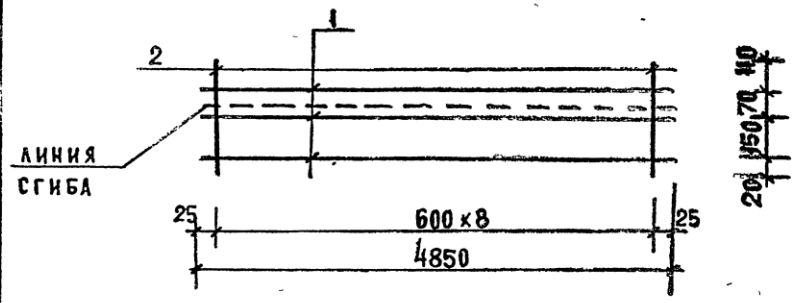
1.020-1/87. 3-8-К21

СЕТКИ С-3, С-4.

СТАДИЯ КИСП АИСТОВ  
Р И  
ЦНИИП РЕКОНСТРУКЦИИ ГОРОДОВ

ИМЬ. И ПОЛ. ПОДП. И ДАТА ВЗАМ. ИМЬ. И

НАЧ. ОТА ВОЛЫНСКИЙ  
И. КОНТР. ДЕСЯТНИК  
ГИП СЕМЧЕНКОВ  
ПРОВЕР. СМЫЧКОВИЧ  
РАЗРАБ. СОКОЛОВСКАЯ



СЕТКА В СОГНУТОМ ВИДЕ



МАРКА ИЗДЕЛИЯ	ПОЗ.	СЕЧЕНИЕ ММ	ДЛИНА ММ	КОЛ.	МАССА, КГ		
					ПОЗ.	ВСЕХ	ИЗДЕЛ.
С-5	1	φ5 ВрI	4850	3	0,70	2,10	2,55
	2	φ5 ВрI	350	9	0,05	0,45	

АРМАТУРА КЛАССА ВрI ПО ГОСТ 6727-80

1.020-1/87. 3-8-К22

СЕТКА С-5

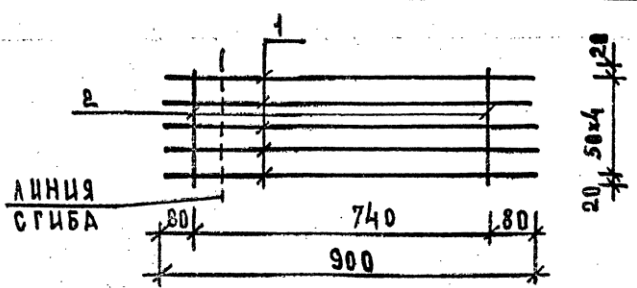
СТАДИЯ КИСП АИСТОВ  
Р И  
ЦНИИП РЕКОНСТРУКЦИИ ГОРОДОВ

ИМЬ. И ПОЛ. ПОДП. И ДАТА ВЗАМ. ИМЬ. И

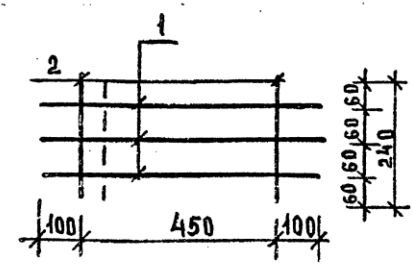
НАЧ. ОТА ВОЛЫНСКИЙ  
И. КОНТР. ДЕСЯТНИК  
ГИП СЕМЧЕНКОВ  
ПРОВЕР. СМЫЧКОВИЧ  
РАЗРАБ. СОКОЛОВСКАЯ

25774-16

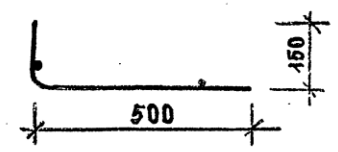




СЕТКА В СОГНУТОМ ВИДЕ



СЕТКА В СОГНУТОМ ВИДЕ



МАРКА ИЗДЕЛИЯ	ПОЗ.	СЕЧЕНИЕ ММ	ДЛИНА ММ	КОЛ.	МАССА, КГ		
					ПОЗ.	ВСЕХ	ИЗДЕЛ.
С-6	1	φ6 АIII	900	5	0,20	1,00	1,07
	2	φ5 ВрI	240	2	0,03	0,07	
С-7	1	φ8 АIII	900	5	0,36	1,78	1,85
	2	φ5 ВрI	240	2	0,03	0,07	
С-8	1	φ10 АIII	900	5	0,56	2,78	2,85
	2	φ5 ВрI	240	2	0,03	0,07	

АРМАТУРА КЛАССА АIII ПО ГОСТ 5781-82  
АРМАТУРА КЛАССА ВрI ПО ГОСТ 6727-80

1.020-1/87. 3-8 К 23

Сетки С-6, С-7,  
С-8

МАРКА ИЗДЕЛИЯ	ПОЗ.	СЕЧЕНИЕ ММ	ДЛИНА ММ	КОЛ.	МАССА, КГ		
					ПОЗ.	ВСЕХ	ИЗДЕЛ.
С-9	1	φ8 АIII	650	3	0,26	0,77	0,84
	2	φ5 ВрI	240	2	0,03	0,07	

АРМАТУРА КЛАССА АIII ПО ГОСТ 5781-82  
АРМАТУРА КЛАССА ВрI ПО ГОСТ 6727-80

1.020-1/87. 3-8 К 24

Сетка С-9

ИНВ. ПОЛ. ПОД. ЧАТА. ВЗАМ. ЦИВЛ.

НАЧ. ОТД.	ВОЛЫНСКИЙ	
Н. КОНТР.	АБСАЯТНИК	
ГНП	СЕМЧЕНКОВ	
ПРОВЕР.	СМЫЧКОВИЧ	
РАЗРАБ.	СОКОЛОВСКАЯ	

ИНВ. ПОЛ. ПОД. ЧАТА. ВЗАМ. ЦИВЛ.

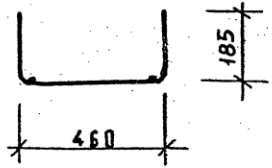
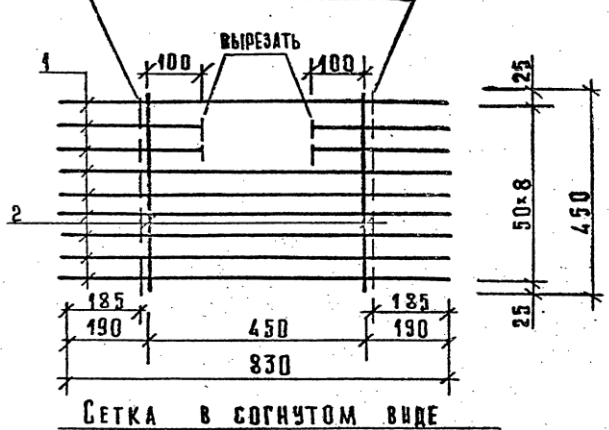
НАЧ. ОТД.	ВОЛЫНСКИЙ	
Н. КОНТР.	АБСАЯТНИК	
ГНП	СЕМЧЕНКОВ	
ПРОВЕР.	СМЫЧКОВИЧ	
РАЗРАБ.	СОКОЛОВСКАЯ	

СТАЛЬ ЛИСТ ЛИСТОВ  
Р И  
ЦНИИП РЕКОНСТРУКЦИИ ГОРДОВ

СТАЛЬ ЛИСТ ЛИСТОВ  
Р И  
ЦНИИП РЕКОНСТРУКЦИИ ГОРДОВ

25774 17

ЛИНИИ СГЧБА



МАРКА ИЗДЕЛИЯ	ПОЗ.	СЕЧЕНИЕ, ММ	ДЛИНА, ММ	КОЛ.	МАССА, КГ		
					ПОЗ.	ВСЕХ	ИЗДЕЛИЯ
С-10	1	∅10А II	830	9	0,51	4,61	4,75
	2	∅5 Вр I	450	2	0,07	0,14	

Арматура класса А II по ГОСТ 5781-82.  
Арматура класса Вр I по ГОСТ 6727-80.

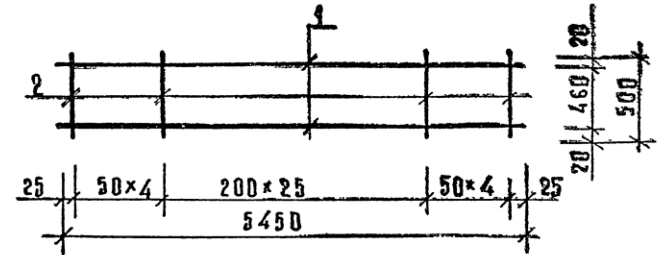
1.020-1/87. 3-8-К 25

НАЧ. ОТД. ВОЛЫНСКИЙ  
И. КОНТР. ДЕСЯТНИК  
И. П. СЕМЧЕНКОВ  
ПРОВЕР. СМЫЧКОВИЧ  
РАЗРАБ. СМОЛЯКОВА

СЕТКА С-10

СТАДИЯ ЛИСТ ЛИСТОВ  
Р 1  
ЦНИИП РЕКОНСТРУКЦИИ ГОРОДОВ

ФОРМАТ А4



МАРКА ИЗДЕЛИЯ	ПОЗ.	СЕЧЕНИЕ, ММ	ДЛИНА, ММ	КОЛ.	МАССА, КГ		
					ПОЗ.	ВСЕХ	ИЗДЕЛИЯ
С-11	1	∅5 Вр I	5450	2	0,78	1,57	4,16
	2	∅5 Вр I	500	36	0,07	2,59	

Арматура класса Вр I по ГОСТ 6727-80.

1.020-1/87. 3-8-К 26

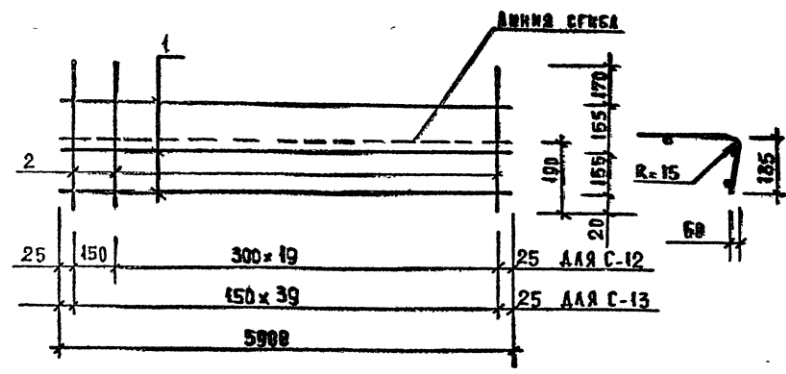
НАЧ. ОТД. ВОЛЫНСКИЙ  
И. КОНТР. ДЕСЯТНИК  
И. П. СЕМЧЕНКОВ  
ПРОВЕР. СМЫЧКОВИЧ  
РАЗРАБ. СМОЛЯКОВА

СЕТКА С-11

СТАДИЯ ЛИСТ ЛИСТОВ  
Р 1  
ЦНИИП РЕКОНСТРУКЦИИ ГОРОДОВ

ФОРМАТ А4

25774 18

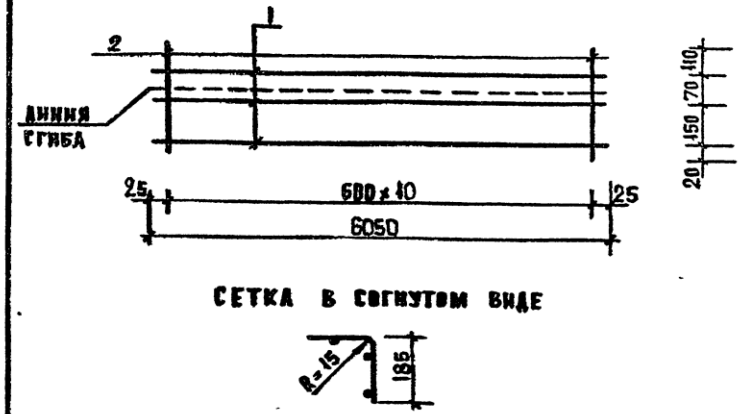


МАРКА ИЗДЕЛИЯ	ПОЗ.	СЕЧЕНИЕ ММ	ДЛИНА ММ	КОЛ.	МАССА, КГ		
					ПОЗ.	ВСЕХ	ИЗДЕЛИЯ
С - 12	1	φ5 ВрI	5900	3	0,85	2,55	4,06
	2	φ5 ВрI	500	21	0,07	1,51	
С - 13	1	φ5 ВрI	5900	3	0,85	2,55	5,43
	2	φ5 ВрI	500	40	0,07	2,88	

АРМАТУРА КЛАССА ВрI ПО ГОСТ 6727-80

ИЗВ. И ПОДЛ. ПОДАТ. И ДАТА ВЗАМ. ИЗВ. И ПОДЛ.

НАЧ. ОТД.	ВОЛЫНСКИЙ		1.020-1/87	3-8-К27	
Н. КОНТР.	ДЕСЯТНИК		СЕТКИ С-12, С-13		
ГИП	СЕМЧЕНКОВ				
ПРОВЕР.	СМЫЧКОВИЧ				
РАЗРАБ.	СМОЛЯКОВА				
			СТАДИЯ	ЛИСТ	ЛИСТОВ
			Р		1
			ЦНИИП РЕКОНСТРУКЦИИ ГОРОДОВ		



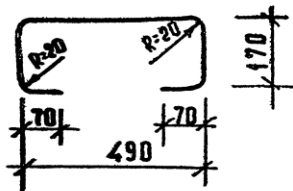
МАРКА ИЗДЕЛИЯ	ПОЗ.	СЕЧЕНИЕ ММ	ДЛИНА ММ	КОЛ.	МАССА, КГ		
					ПОЗ.	ВСЕХ	ИЗДЕЛ.
С - 14	1	φ5 ВрI	6050	3	0,87	2,61	3,16
	2	φ5 ВрI	350	11	0,05	0,55	

АРМАТУРА КЛАССА ВрI ПО ГОСТ 6727-80

ИЗВ. И ПОДЛ. ПОДАТ. И ДАТА ВЗАМ. ИЗВ. И ПОДЛ.

НАЧ. ОТД.	ВОЛЫНСКИЙ		1.020-1/87	3-8-К28	
Н. КОНТР.	ДЕСЯТНИК		СЕТКА С-14		
ГИП	СЕМЧЕНКОВ				
ПРОВЕР.	СМЫЧКОВИЧ				
РАЗРАБ.	СМОЛЯКОВА				
			СТАДИЯ	ЛИСТ	ЛИСТОВ
			Р		1
			ЦНИИП РЕКОНСТРУКЦИИ ГОРОДОВ		

25774 19



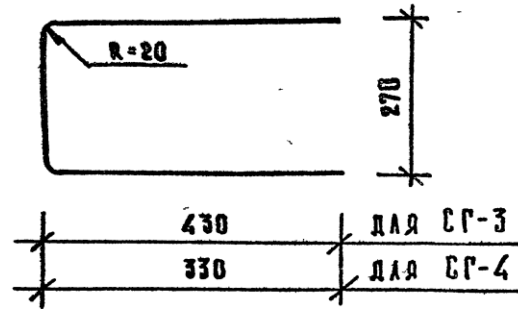
МАРКА ИЗДЕЛИЯ	СЕЧЕНИЕ ММ	ДЛИНА ММ	МАССА КГ
СГ-1	∅10A1	970	0,60
СГ-2	∅12A1	970	0,86

Арматура класса А1 по ГОСТ 5781-82.

ИВ. № ПОДП. ПОДП. И ДАТА. ВЗАМ. ИВ. №

ИВ. № ПОДП. ПОДП. И ДАТА. ВЗАМ. ИВ. №		1.020-1/87 3-8-К29	
НАЧ. ОТД.	ВОЛЫНСКИЙ	СТАНДАРТ ЛИСТ	ЛИСТОВ
И. КОНТР.	ДЕСЯТНИК		
Г. И П.	СЕМЧЕНКОВ	РЕКОНСТРУКЦИЯ	ГОРОДОВ
ПРОВЕР.	СМЫЧКОВИЧ		
РАЗРАБ.	БОКОЛОВСКАЯ	ФОРМАТ А4	

СТЕРЖНИ ГНУТЫЕ  
СГ-1, СГ-2



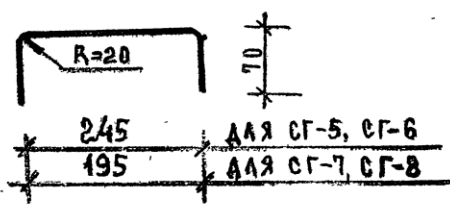
МАРКА ИЗДЕЛИЯ	СЕЧЕНИЕ ММ	ДЛИНА ММ	МАССА КГ
СГ-3	∅12A1	1030	0,91
СГ-4	∅12A1	830	0,74

Арматура класса А1 по ГОСТ 5781-82.

ИВ. № ПОДП. ПОДП. И ДАТА. ВЗАМ. ИВ. №

ИВ. № ПОДП. ПОДП. И ДАТА. ВЗАМ. ИВ. №		1.020-1/87 3-8-К30	
НАЧ. ОТД.	ВОЛЫНСКИЙ	СТАНДАРТ ЛИСТ	ЛИСТОВ
И. КОНТР.	ДЕСЯТНИК		
Г. И П.	СЕМЧЕНКОВ	РЕКОНСТРУКЦИЯ	ГОРОДОВ
ПРОВЕР.	СМЫЧКОВИЧ		
РАЗРАБ.	БОКОЛОВСКАЯ	ФОРМАТ А4	

СТЕРЖНИ ГНУТЫЕ  
СГ-3, СГ-4

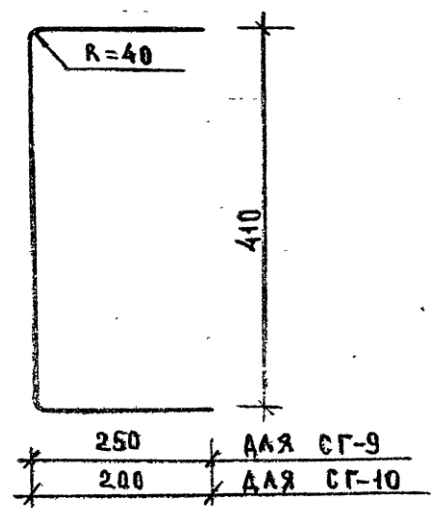


МАРКА ИЗДЕЛИЯ	СЕЧЕНИЕ ММ	ДЛИНА ММ	МАССА КГ
СГ-5	φ12 A I	385	0,34
СГ-6	φ16 A I	385	0,64
СГ-7	φ12 A I	335	0,30
СГ-8	φ16 A I	335	0,53

Арматура класса A I по ГОСТ 5781-82

ИНВ. ПОД. И ДАТА ВЗМ. ИМВ.

НАЧ. ОТД.	ВОЛЫНСКИЙ		1.020-1/87. 3-8 К31	СТЕРЖНИ ГНУТЫЕ СГ-5, СГ-6, СГ-7, СГ-8	СТАДИЯ	ЛИСТ	ЛИСТОВ
Н. КОНТР.	АССЯТНИК				Р	1	
Г И П	СЕМЧЕНКОВ				ЦНИИП РЕКОНСТРУКЦИИ ГОРДОВО		
ПРОВЕР.	СМЫЧКОВИЧ						
РАЗРАБ.	СОКОЛОВСКАЯ						



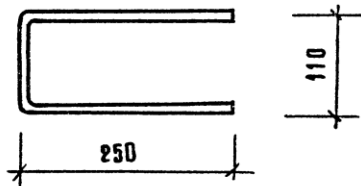
МАРКА ИЗДЕЛИЯ	СЕЧЕНИЕ ММ	ДЛИНА ММ	МАССА КГ
СГ-9	φ12 A II	910	0,81
СГ-10	φ12 A III	810	0,72

Арматура класса A III по ГОСТ 5781-82

ИНВ. ПОД. И ДАТА ВЗМ. ИМВ.

НАЧ. ОТД.	ВОЛЫНСКИЙ		1.020-1/87. 3-8 К32	СТЕРЖНИ ГНУТЫЕ СГ-9, СГ-10	СТАДИЯ	ЛИСТ	ЛИСТОВ
Н. КОНТР.	АССЯТНИК				Р	1	
Г И П	СЕМЧЕНКОВ				ЦНИИП РЕКОНСТРУКЦИИ ГОРДОВО		
ПРОВЕР.	СМЫЧКОВИЧ						
РАЗРАБ.	СОКОЛОВСКАЯ						

25774 21



МАРКА ИЗДЕЛИЯ	ПОЗ	СЕЧЕНИЕ, мм	ДЛИНА, мм	КОЛ. ШТ.	МАССА, КГ		
					ПОЗ.	ВСЕХ	ИЗДЕЛИЯ
СГ-11	-	∅12 А I	620	1	0,55	0,55	0,55

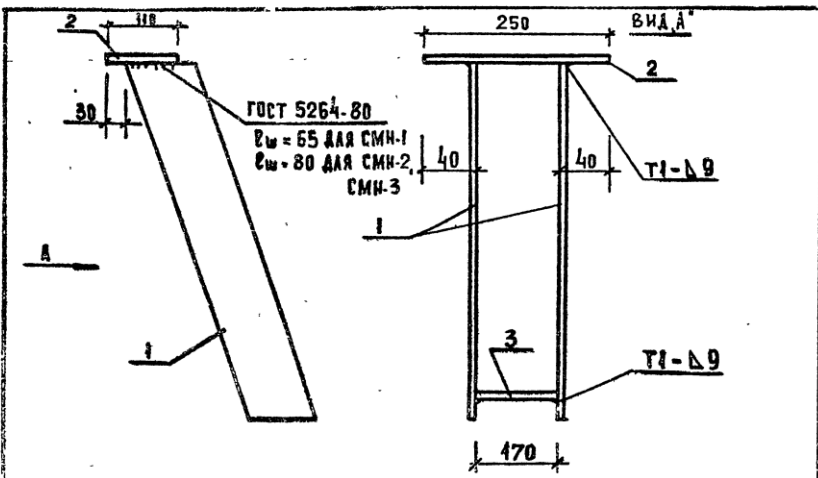
АРМАТУРА КЛАССА А I ПО ГОСТ 5781-82.

ИЗВ. ПОДА ПОДП. И ДАТА ИЗМ. ИЛИ ВВЕД.

ИЗМ.		ПОДА		ПОДП.		И ДАТА		ИЗМ. ИЛИ ВВЕД.	
НАЧ. ОТД.	ВОЛЫНСКИЙ					1.020-1/87 3-8-К 33			
И. КОНТР.	ДЕСЯТНИК					СТЕРЖЕНЬ ГНУТЫЙ			
Г. П. П.	СЕМЧЕНКО					СТАДИЯ	ЛИСТ	ЛИСТОВ	
ПРОВЕР.	СМЫЧКОВИ					ЦНИИП	РЕКОНСТРУКЦИИ	ГОРОДОВ	
РАЗРАБ.	СМОЛДЯКОВА					СГ-11			

ФОРМАТ А4

25774 22

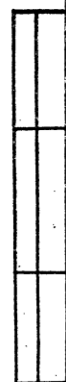


МАРКА ИЗДЕЛИЯ	ПОЗ.	СЕЧЕНИЕ ММ	ДЛИНА ММ	КОЛ.	МАССА, КГ		
					ПОЗ.	ВСЕХ	ИЗДЕЛИЯ
СМН-1	1	ПЛ-1	-	2	2,26	4,52	7,00
	2	-8x110	250	1	1,73	1,73	
	3	-8x70	170	1	0,75	0,75	
СМН-2	1	ПЛ-2	-	2	3,01	6,02	8,50
	2	-8x110	250	1	1,73	1,73	
	3	-8x70	170	1	0,75	0,75	
СМН-3	1	ПЛ-3	-	2	3,62	7,24	9,72
	2	-8x110	250	1	1,73	1,73	
	3	-8x70	170	1	0,75	0,75	

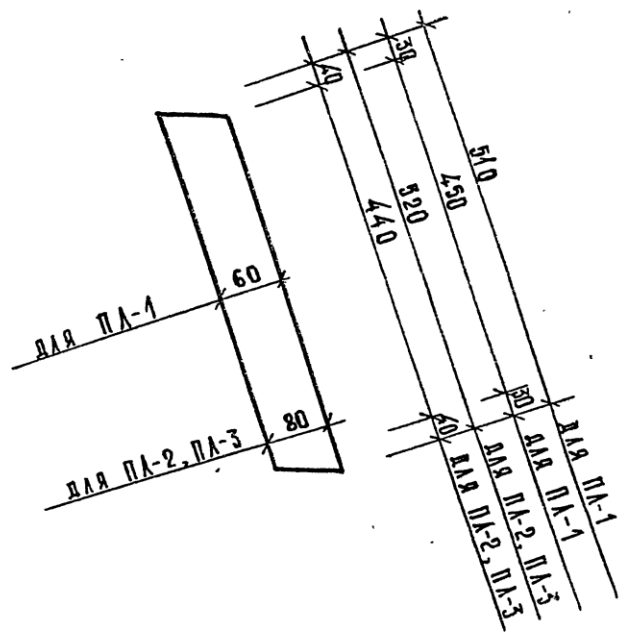
ПРОКАТ ПО ГОСТ 103-76

ПОДП. И ДАТА  
ИЗМ. И ПОДП.

ИЗМ. И ПОДП.	ПОДП. И ДАТА	ВЗАМ. ИЗОБ. И	1.020 - 1/87	3-8-К34
ИЗМ. И ПОДП.	ПОДП. И ДАТА	ВЗАМ. ИЗОБ. И	ИЗДЕЛИЯ ЗАКЛАДНЫЕ	СТАДИЯ
ИЗМ. И ПОДП.	ПОДП. И ДАТА	ВЗАМ. ИЗОБ. И	СБОРНЫЕ СМН-1,	ЛИСТ
ИЗМ. И ПОДП.	ПОДП. И ДАТА	ВЗАМ. ИЗОБ. И	СМН-2, СМН-3	ЛИСТОВ
ИЗМ. И ПОДП.	ПОДП. И ДАТА	ВЗАМ. ИЗОБ. И		РЕКОНСТРУКЦИИ
ИЗМ. И ПОДП.	ПОДП. И ДАТА	ВЗАМ. ИЗОБ. И		ГОРДОВ



25774 23



МАРКА ИЗДЕЛИЯ	СЕЧЕНИЕ ММ	ДЛИНА ММ	МАССА КГ
ПА-1	-10×60	520	2,26
ПА-2	-10×80	520	3,01
ПА-3	-12×80	510	3,62

Прокат по ГОСТ 103-76.

ИЗВ. № ПОДЛ. ПОДП. И ДАТА ВЗАМ. ДИВ. №

ИЗВ. № ПОДЛ.	ПОДП.	И ДАТА	ВЗАМ. ДИВ. №
НАЧ. ОТД.	ВОЛЫНСКИЙ		
И. КОНТР.	ДЕСЯТНИК	Евсеев	
И. П.	СЕМЧЕНКОВ		
ПРОВЕР.	СМЫЧКОВИЧ		
РАЗРАБ.	СОКОЛОВСКАЯ	Иван	

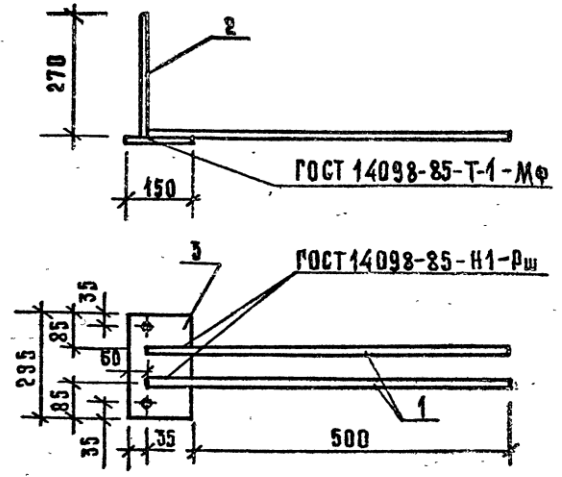
1.020-1/87 3-8-К35

ПА ПЛИТЫ  
ПА-1, ПА-2, ПА-3

СТАДИЯ ЛИСТ ЛИСТОВ  
Р 1

ЦНИИП РЕКОНСТРУКЦИИ ГОРОДОВ

ФОРМАТ А4



МАРКА ИЗДЕЛИЯ	ПОЗ	СЕЧЕНИЕ ММ	ДЛИНА ММ	КОЛ.	МАССА, КГ		
					ПОЗ.	ВСЕХ	ИЗДЕЛ.
МН-1	1	∅16А III	600	2	0,95	1,89	5,84
	2	∅12А III	270	2	0,24	0,48	
	3	-10×150	295	1	3,47	3,47	
МН-2	1	∅20А III	600	2	1,48	2,96	6,91
	2	∅12А III	270	2	0,24	0,48	
	3	-10×150	295	1	3,47	3,47	

Арматура класса А-III по ГОСТ 5781-82.  
Прокат по ГОСТ 103-76.

ИЗВ. № ПОДЛ. ПОДП. И ДАТА ВЗАМ. ДИВ. №

ИЗВ. № ПОДЛ.	ПОДП.	И ДАТА	ВЗАМ. ДИВ. №
НАЧ. ОТД.	ВОЛЫНСКИЙ		
И. КОНТР.	ДЕСЯТНИК	Евсеев	
И. П.	СЕМЧЕНКОВ		
ПРОВЕР.	СМЫЧКОВИЧ		
РАЗРАБ.	СОКОЛОВСКАЯ	Иван	

1.020-1/87 3-8-К36

ИЗДЕЛИЯ ЗАКЛАДНЫЕ  
МН-1, МН-2

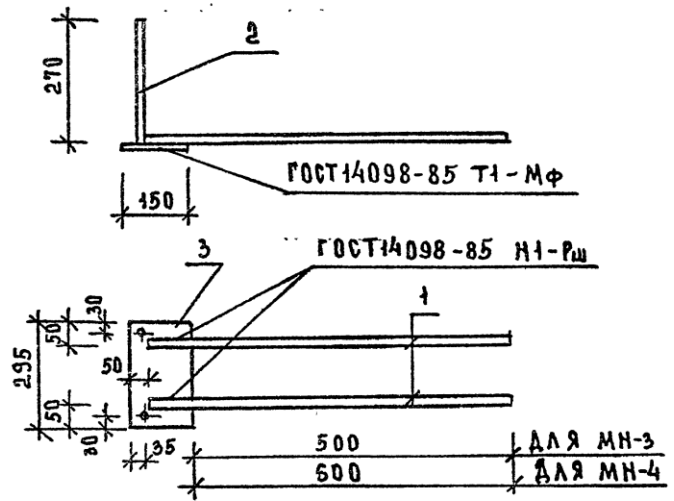
СТАДИЯ ЛИСТ ЛИСТОВ  
Р 1

ЦНИИП РЕКОНСТРУКЦИИ ГОРОДОВ

ФОРМАТ А4

25774 24





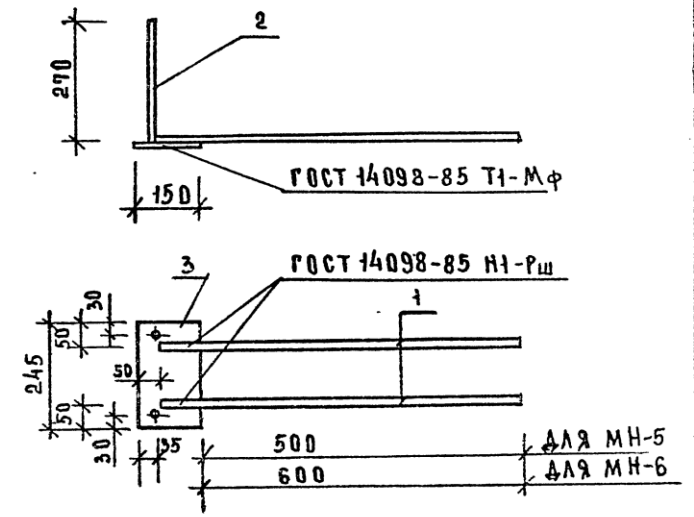
МАРКА ИЗДЕЛИЯ	ПОЗ.	СЕЧЕНИЕ ММ	ДЛИНА ММ	КОЛ.	МАССА, КГ		
					ПОЗ.	ВСЕХ	ИЗДЕЛ.
MН-3	1	φ16AIII	600	2	0,95	1,89	5,84
	2	φ12AIII	270	2	0,24	0,48	
	3	-10x150	295	1	3,47	3,47	
MН-4	1	φ20AIII	700	2	1,73	3,46	8,47
	2	φ16AIII	270	2	0,43	0,8	
	3	-12x150	295	1	4,17	4,17	

АРМАТУРА КЛАССА AIII ПО ГОСТ 5781-82  
ПРОКАТ ПО ГОСТ 103-76

1.020.-1/87 3-8 К 37

ИЗВ. ПОДП. ПОДП. ЧАСТА ВЗАМ. ИИИИ	НАЧ. ОТД.	ВОЛЫНСКИЙ		ИЗДЕЛИЯ ЗАКЛАДНЫЕ MН-3, MН-4	СТАДИЯ	ЛИСТ	ЛИСТОВ
	Н. КОНТР.	ДЕСЯТНИК	С. ДЕСЯТНИК		Р	Т	
	Г. И. П.	СЕМЧЕНКОВ			РЕКОНСТРУКЦИИ ГОРОДОВ		
	ПРОВЕР.	СЕМЫЧКОВИЧ					
	РАЗРАБ.	СОКОЛОВСКАЯ					

ФОРМАТ А 4



МАРКА ИЗДЕЛИЯ	ПОЗ.	СЕЧЕНИЕ ММ	ДЛИНА ММ	КОЛ.	МАССА, КГ		
					ПОЗ.	ВСЕХ	ИЗДЕЛ.
MН-5	1	φ16AIII	600	2	0,95	1,89	5,25
	2	φ12AIII	270	2	0,24	0,48	
	3	-10x150	245	1	2,88	2,88	
MН-6	1	φ20AIII	700	2	1,73	3,4	7,76
	2	φ16AIII	270	2	0,43	0,8	
	3	-12x150	245	1	3,46	3,46	

АРМАТУРА КЛАССА AIII ПО ГОСТ 5781-82  
ПРОКАТ ПО ГОСТ 103-76

1.020.-1/87 3-8 К 38

ИЗВ. ПОДП. ПОДП. ЧАСТА ВЗАМ. ИИИИ	НАЧ. ОТД.	ВОЛЫНСКИЙ		ИЗДЕЛИЯ ЗАКЛАДНЫЕ MН-5, MН-6	СТАДИЯ	ЛИСТ	ЛИСТОВ
	Н. КОНТР.	ДЕСЯТНИК	С. ДЕСЯТНИК		Р	Т	
	Г. И. П.	СЕМЧЕНКОВ			РЕКОНСТРУКЦИИ ГОРОДОВ		
	ПРОВЕР.	СЕМЫЧКОВИЧ					
	РАЗРАБ.	СОКОЛОВСКАЯ					

25774 (25)

ФОРМАТ А 4

№ 24.11.93 Корпус