

ТИПОВЫЕ СТРОИТЕЛЬНЫЕ КОНСТРУКЦИИ, ИЗДЕЛИЯ И УЗЛЫ

СЕРИЯ 1.020-1/87

КОНСТРУКЦИИ КАРКАСА МЕЖВИДОВОГО ПРИМЕНЕНИЯ
ДЛЯ МНОГОЭТАЖНЫХ ОБЩЕСТВЕННЫХ ЗДАНИЙ, ПРОИЗВОДСТВЕННЫХ
И ВСПОМОГАТЕЛЬНЫХ ЗДАНИЙ ПРОМЫШЛЕННЫХ ПРЕДПРИЯТИЙ

выпуск 3-4

РИГЕЛИ ВЫСОТОЙ 600 ММ ДЛЯ ОПИРАНИЯ
МНОГОПУСТОТНЫХ ПЛИТ ПЕРЕКРЫТИЯ.
АРМАТУРНЫЕ И ЗАКЛАДНЫЕ ИЗДЕЛИЯ.

РАБОЧИЕ ЧЕРТЕЖИ

24805 - 02

ОТПУСКНАЯ ЦЕНА
НА МОМЕНТ РЕАЛИЗАЦИИ
УКАЗАНА
В СЧЕТ - НАКЛАДНОЙ

Пров. 28.09.92 №5-

Коп. ФР.

ТИПОВЫЕ СТРОИТЕЛЬНЫЕ КОНСТРУКЦИИ ИЗДЕЛИЯ И УЗЛЫ

СЕРИЯ 1.020-1/87

КОНСТРУКЦИИ КАРКАСА МЕЖВИДОВОГО ПРИМЕНЕНИЯ
ДЛЯ МНОГОЭТАЖНЫХ ОБЩЕСТВЕННЫХ ЗДАНИЙ, ПРОИЗВОДСТВЕННЫХ
И ВСПОМОГАТЕЛЬНЫХ ЗДАНИЙ ПРОМЫШЛЕННЫХ ПРЕДПРИЯТИЙ

ВЫПУСК 3-4

РИГЕЛИ ВЫСОТОЙ 600 ММ ДЛЯ ОПИРАНИЯ
МНОГОПУСТОТНЫХ ПЛИТ ПЕРЕКРЫТИЯ.
АРМАТУРНЫЕ И ЗАКЛАДНЫЕ ИЗДЕЛИЯ.

РАБОЧИЕ ЧЕРТЕЖИ

РАЗРАБОТАНЫ
ЦНИИПРОМЗДАНИЙ

ГЛ.ИНЖЕНЕР ИНСТИТУТА
НАЧАЛЬНИК ОТДЕЛА

ГЛ.ИНЖЕНЕР ПРОЕКТА

ЦНИИЭП ТБЗ И ТК

ДИРЕКТОР ИНСТИТУТА
НАЧАЛЬНИК ОТДЕЛА
ГЛ.ИНЖЕНЕР ПРОЕКТА

НИИЖБ ГОССТРОЯ СССР

В.ГРАНЕВ

Э.КОДЫШ
И.БАЛЕНКОВА

В.ЛЕПСКИЙ
Б.ВОДЫНСКИЙ
С.ШАЦ

ДИРЕКТОР ИНСТИТУТА
НАЧАЛЬНИК ЛАБОРАТОРИИ

НИИСК

ЗАМ.ДИРЕКТОРА
НАЧАЛЬНИК ЛАБОРАТОРИИ

Р.СЕРЫХ
В.ЯКУШИН

П.КРИВОШЕЕВ
Б.КОБТУНОВ

УТВЕРЖДЕНЫ

ГОССТРОЕМ СССР

ПРОТОКОЛ ОТ 12 ДЕКАБРЯ 1990 г. № А4-15,
ВВЕДЕНЫ В ДЕЙСТВИЕ ЦНИИП РЕКОНСТРУКЦИИ
ГОРОДОВ С 25.12.91г. ПРИКАЗ ОТ 04.12.94. № 22.

Пров. 28.09.92 *Лавр* Коп. ФР.

24805-02 2

Обозначение документа	Наименование	Стр.
1.020-1/87.3-4-10	Техническое описание	3
1.020-1/87.3-4-11	Каркас укрупнительный сборки СКР-1...СКР-3	4
1.020-1/87.3-4-12	Каркас укрупнительный сборки СКР-4	5
1.020-1/87.3-4-13	Каркас плоский КР-1...КР-4	5
1.020-1/87.3-4-14	Каркас плоский КР-5; КР-6	6
1.020-1/87.3-4-15	Каркас плоский КР-7	6
1.020-1/87.3-4-16	Каркас укрупнительный сборки СКР-5	7
1.020-1/87.3-4-17	Каркас плоский КР-8; КР-9; КР-11; КР-12	7
1.020-1/87.3-4-18	Каркас плоский К-10	8
1.020-1/87.3-4-19	Каркас плоский КР-13...КР-17	8
1.020-1/87.3-4-110	Сетка С-1; С-2	9
1.020-1/87.3-4-111	Сетка С-3; С-4	9
1.020-1/87.3-4-112	Сетка С-5; С-6	10
1.020-1/87.3-4-113	Сетка С-7; С-8	10
1.020-1/87.3-4-114	Сетка С-9; С-10	11
1.020-1/87.3-4-115	Сетка С-11; С-12	11
1.020-1/87.3-4-116	Сетка С-13	12
1.020-1/87.3-4-117	Сетка С-14	12
1.020-1/87.3-4-118	Сетка С-15	13
1.020-1/87.3-4-119	Сетка С-16	13

Обозначение документа	Наименование	Стр.
1.020-1/87.3-4-120	Сетка С-17; С-18	14
1.020-1/87.3-4-121	Сетка С-19	14
1.020-1/87.3-4-122	Сетка С-20	15
1.020-1/87.3-4-123	Сетка С-21; С-22	15
1.020-1/87.3-4-124	Сетка С-23	16
1.020-1/87.3-4-125	Сетка С-24; С-25	16
1.020-1/87.3-4-126	Сетка С-26	17
1.020-1/87.3-4-127	Сетка С-27	17
1.020-1/87.3-4-128	Сетка С-28	18
1.020-1/87.3-4-129	Сетка С-29	18
1.020-1/87.3-4-130	Изделие закладное МН-1...МН-10; МН-13...МН-15	19
1.020-1/87.3-4-131	Изделие закладное МН-11; МН-12	21
1.020-1/87.3-4-132	Изделие закладное МН-16	22
1.020-1/87.3-4-133	Изделие закладное СМН-1...СМН-3; СМН-6	23
1.020-1/87.3-4-134	Изделие закладное СМН-4; СМН-5	24
1.020-1/87.3-4-135	Изделие закладное СМН-7; СМН-8	25
1.020-1/87.3-4-136	Изделие закладное МН-17...МН-20	26
1.020-1/87.3-4-137	Изделие закладное МН-21	27
1.020-1/87.3-4-138	Изделие закладное МН-22	27
1.020-1/87.3-4-139	Изделие закладное МН-23	28

Исполнитель: Подпись и дата: В.И.И.

Исполнитель: Подпись и дата: В.И.И.

1.020-1/87.3-4

Содержание

Стр.	Лист	Листов
Р	1	3

ЦНИИПРОМЗДАНИИ

1.020-1/87.3-4

24805-02 3

Лист 2

Обозначение документа	Наименование	Стр.
1.020-1/87.3-4-К40	Изделия закладные МН-24	28
1.020-1/87.3-4-К41	Стержень ступый СГ-1...СГ-6	29
1.020-1/87.3-4-К42	Стержень ступый СГ-7...СГ-12	29
1.020-1/87.3-4-К 43	Стержень ступый СГ-13...СГ-18	30
1.020-1/87.3-4-К 44	Стержень ступый СГ-19	30

Шифр документа	Положение изделия в здании №	1.020-1/87.3-4	Лист	3

1. Настоящий выпуск содержит рабочие чертежи плоских арматурных и закладных изделий, отдельных стержней для ригелей по выпуску 3-3.

2. Указания по изготовлению арматурных и закладных изделий приведены в выпуске 0-7. Указания по заводской технологии изготовления изделий.

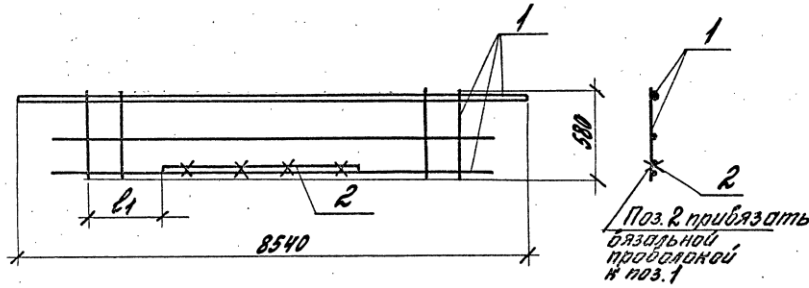
3. Изготовление указанных элементов должно быть организовано на современном оборудовании и отвечать требованиям соответствующих ГОСТ и СНиП.

4. Все элементы должны маркироваться и складироваться по маркам в специальной таре.

5. Сварные соединения выполнять по ГОСТ 5264-80.

Шифр документа	Положение изделия в здании №	1.020-1/87.3-4-ТО		
		ТЕХНИЧЕСКОЕ ОПИСАНИЕ.		
И. контр.	Бочарова	И. контр.	Курочкин	И. контр.
рук. отд.	Курочкин	рук. отд.	Валенкова	рук. отд.
тип	Валенкова	тип	Валенкова	тип
			Итого листов	1
			ЦНИИПРОМЗАДАНИИ	

24805-02 4



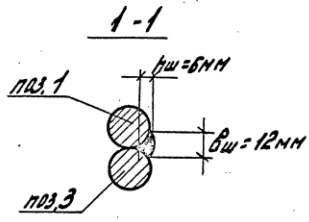
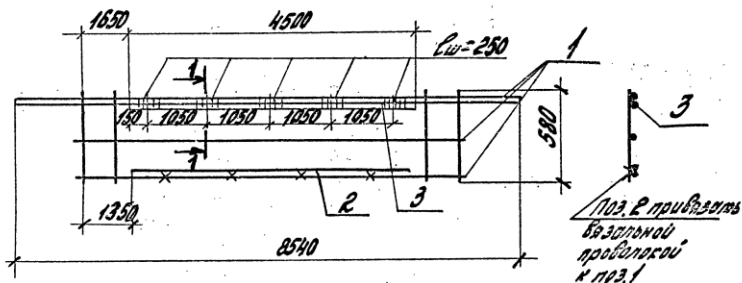
Марка изделия	Поз.	Марка арматурного изделия	Кол.	Масса, кг		Обозначение документа 1.020-1/87
				1 шт.	Всего	
СКР-1	1	КР-1	1	37,35	37,35	3-4-К3
	2	Φ18AγV L=4900	1	9,79	9,79	Без черт.
				Итого: 47,14		
СКР-2	1	КР-2	1	66,47	66,47	3-4-К3
	2	Φ18AγV L=2700	1	5,40	5,40	Без черт.
				Итого: 71,87		
СКР-3	1	КР-3	1	87,57	87,57	3-4-К3
	2	Φ18AγV L=2800	1	4,42	4,42	Без черт.
				Итого: 91,99		

Арматура класса AγV по ГОСТ 10884-81.

Марка	l ₁ , мм
СКР-1	1450
СКР-2	2550
СКР-3	2500

			1.020-1/87.3-4-К1			
Менял	Бочаров	Боч	Каркас усилительной сборки СКР-1...СКР-3	Стандия	Лист	Листов
Рисовал	Кобили	Коб		Р		7
Гип	Бочаров	Боч		Ц.Н.И.Т.Р.О.С.З.В.А.И.И.		
Ст.инж.	Бочаров	Боч				
Проект.	Ермакова	Ерм				
Исполн.	Котлова	Кот				

24805-02 5

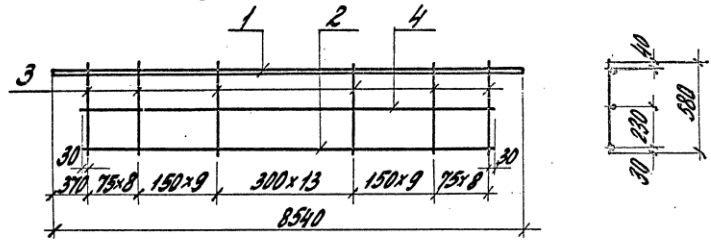


Марка изделия	Поз.	Марка арматурного изделия	Кол.	Масса, кг		Обозначение документа 1.020-1/87
				шт.	Всего	
СКР-4	1	КР-4	1	85,08	85,08	3-4-КЗ
	2	$\varnothing 28A \text{ II } L = 5300$	1	25,60	25,60	Без черт.
	3	$\varnothing 28A \text{ II } L = 4500$	1	21,73	21,73	Без черт.
Итого:				133,40		

1. Арматура класса Ат-III по ГОСТ 10884-81.
2. Арматура класса А-III по ГОСТ 5781-82.

1.020-1/87. 3-4-КЗ

Каркас усилительный
сборки СКР-4
ЦНИИПРОМЗАДАНИИ

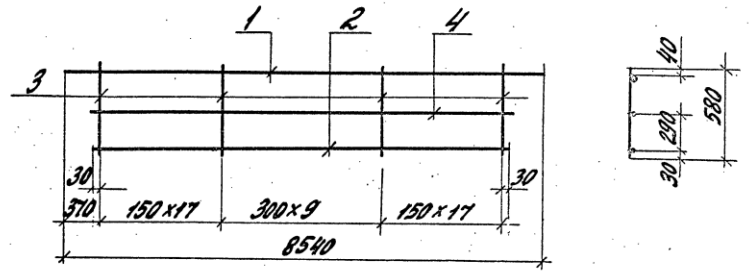
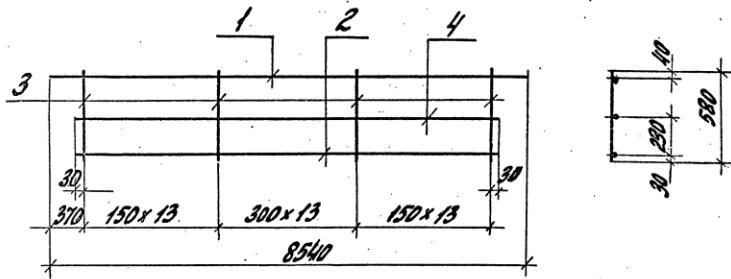


Марка плоского каркаса	Поз.	Сечение, мм	Длина, мм	Кол.	Масса, кг		Масса изделия, кг
					шт.	Всего	
КР-1	1	$\varnothing 16A \text{ II}$	8540	1	13,48	13,48	37,35
	2	$\varnothing 10A \text{ II}$	7860	1	4,85	4,85	
	3	$\varnothing 10A \text{ II}$	500	48	0,36	17,28	
	4	$\varnothing 6A \text{ II}$	7860	1	1,74	1,74	
КР-2	1	$\varnothing 25A \text{ II}$	8540	1	32,79	32,79	66,47
	2	$\varnothing 12A \text{ II}$	7860	1	6,98	6,98	
	3	$\varnothing 12A \text{ II}$	500	48	0,52	24,96	
	4	$\varnothing 6A \text{ II}$	7860	1	1,74	1,74	
КР-3	1	$\varnothing 32A \text{ II}$	8540	1	53,89	53,89	87,57
	2	$\varnothing 12A \text{ II}$	7860	1	6,98	6,98	
	3	$\varnothing 12A \text{ II}$	500	48	0,52	24,96	
	4	$\varnothing 6A \text{ II}$	7860	1	1,74	1,74	
КР-4	1	$\varnothing 28A \text{ II}$	8540	1	41,25	41,25	86,08
	2	$\varnothing 14A \text{ II}$	7860	1	9,49	9,49	
	3	$\varnothing 14A \text{ II}$	500	48	0,70	33,60	
	4	$\varnothing 6A \text{ II}$	7860	1	1,74	1,74	

1.020-1/87. 3-4-КЗ

Каркас плоский
КР-1... КР-4
ЦНИИПРОМЗАДАНИИ

24805-02 6



Марка плоского каркаса	Поз.	Сечение, мм.	Длина, мм	Кол.	Масса, кг		Масса изделия, кг
					1 поз.	Всего	
КР-5	1	Ф16АII	8540	1	13,47	13,47	42,79
	2	Ф12АII	7860	1	6,98	6,98	
	3	Ф12АII	580	40	0,52	20,60	
	4	Ф6АII	7860	1	1,74	1,74	
КР-6	1	Ф18АII	8540	1	17,08	17,08	56,35
	2	Ф14АII	7860	1	9,49	9,49	
	3	Ф14АII	580	40	0,70	28,04	
	4	Ф6АII	7860	1	1,74	1,74	

Арматура класса А-II по ГОСТ 5781-82

1.020-1/87.3-4-К4

Каркас плоский
КР-5; КР-6

Стандарт	Лист	Листов
Р		1

ЦНЦИПРОМЗДАНИИ

Марка плоского каркаса	Поз.	Сечение, мм.	Длина, мм	Кол.	Масса, кг		Масса изделия, кг
					1 поз.	Всего	
КР-7	1	Ф22АII	8540	1	25,48	25,48	67,54
	2	Ф14АII	7860	1	9,49	9,49	
	3	Ф14АII	580	44	0,70	30,83	
	4	Ф6АII	7860	1	1,74	1,74	

Арматура класса А-II по ГОСТ 5781-82.

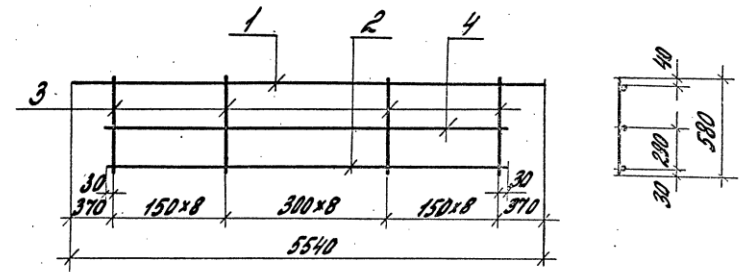
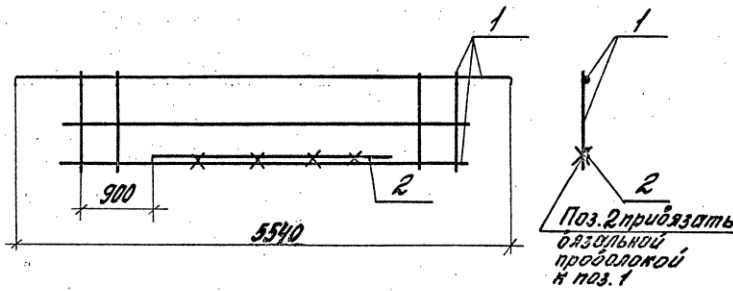
1.020-1/87.3-4-К5

Каркас плоский
КР-7

Стандарт	Лист	Листов
Р		1

ЦНЦИПРОМЗДАНИИ

24805-02 7



Марка изделия	Поз.	Марка арматурного изделия	Кол.	Масса, кг		Обозначение документа 1.020-1/87
				шт.	Всего	
СКР-5	1	КР-10	1	26,44	26,44	3-4-К8
	2	Ф16АТ L=3000	1	4,73	4,73	Без черт.
				Итого:	31,17	

1. Арматура класса А_т-I по ГОСТ 10884-81.
2. Арматура класса А-III по ГОСТ 5781-82.

1.020-1/87.3-4-К6

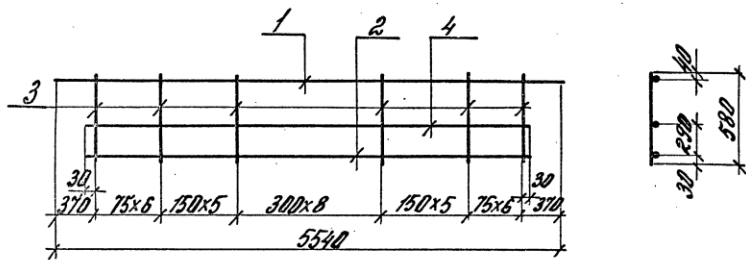
И.контр.	Выполн.	Контр.	Корпус укрепительный сборки СКР-5.	Страниц	Лист	Листов
Р.И.С.С.П.	Р.И.С.С.П.	Р.И.С.С.П.				
И.контр.	Выполн.	Контр.	Корпус укрепительный сборки СКР-5.	Р	1	1
И.контр.	Выполн.	Контр.				

Марка плоского каркаса	Поз.	Сечение, мм.	Длина, мм	Кол.	Масса, кг		Масса изделия, кг
					1 поз.	Всего	
КР-8	1	Ф10АТ	5540	1	3,42	3,42	12,15
	2	Ф8АТ	4860	1	1,92	1,92	
	3	Ф8АТ	580	25	0,23	5,73	
	4	Ф8АТ	4860	1	1,08	1,08	
КР-9	1	Ф10АТ	5540	1	3,42	3,42	16,50
	2	Ф10АТ	4860	1	3,0	3,0	
	3	Ф10АТ	580	25	0,36	9,0	
	4	Ф8АТ	4860	1	1,08	1,08	
КР-11	1	Ф12АТ	5540	1	4,92	4,92	23,19
	2	Ф12АТ	4860	1	4,32	4,32	
	3	Ф12АТ	580	25	0,52	12,84	
	4	Ф8АТ	4860	1	1,08	1,08	
КР-12	1	Ф14АТ	5540	1	6,69	6,69	31,16
	2	Ф14АТ	4860	1	5,87	5,87	
	3	Ф14АТ	580	25	0,70	17,52	
	4	Ф8АТ	4860	1	1,08	1,08	

1.020-1/87.3-4-К7

И.контр.	Выполн.	Контр.	Корпус плоский КР-8; КР-9; КР-11; КР-12	Страниц	Лист	Листов
Р.И.С.С.П.	Р.И.С.С.П.	Р.И.С.С.П.				
И.контр.	Выполн.	Контр.	Корпус плоский КР-8; КР-9; КР-11; КР-12	Р	1	1
И.контр.	Выполн.	Контр.				

24805-02 8



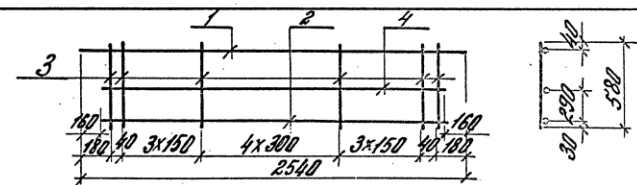
Марка проволоки	поз.	Сечение, мм	Длина, мм	кол.	Масса, кг		Масса изделия, кг
					поз.	всего	
FR-10	1	φ12 А III	5540	1	4,92	4,92	26,44
	2	φ12 А III	4860	1	4,32	4,32	
	3	φ12 А III	580	31	2,52	16,12	
	4	φ6 А III	4860	1	1,08	1,08	

Арматура класса А-III по ГОСТ 5781-82.

1.020-1/87. 3-4-К8

Каркас плоский
FR-10

Отдел р. Лист 1
ЦНИИПРОМЗАДАНИЙ

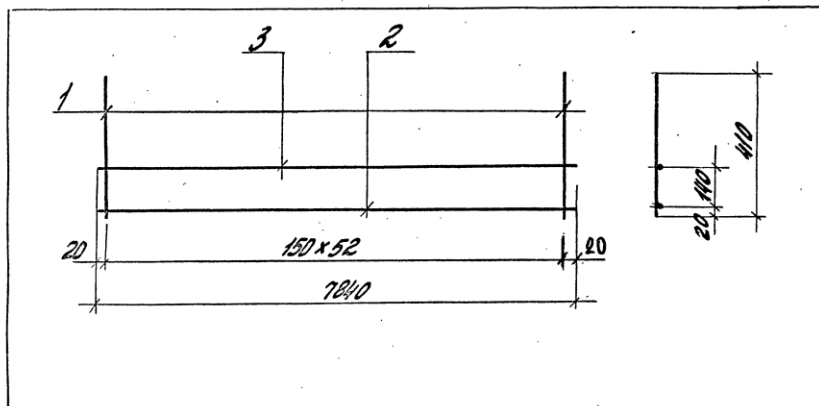


Марка проволоки (арматура)	поз.	Сечение, мм	Длина, мм	кол.	Масса, кг		Масса изделия, кг
					поз.	всего	
FR-13	1	φ10 А III	2540	1	1,57	1,57	7,72
	2	φ14 А III	2220	1	2,68	2,68	
	3	φ8 А III	580	13	0,23	2,98	
	4	φ6 А III	2220	1	0,49	0,49	
FR-14	1	φ10 А III	2540	1	1,57	1,57	8,54
	2	φ16 А III	2220	1	3,50	3,50	
	3	φ8 А III	580	13	0,23	2,98	
	4	φ6 А III	2220	1	0,49	0,49	
FR-15	1	φ10 А III	2540	1	1,57	1,57	11,15
	2	φ16 А III	2220	1	4,44	4,44	
	3	φ10 А III	580	13	0,36	4,65	
	4	φ6 А III	2220	1	0,49	0,49	
FR-16	1	φ10 А III	2540	1	1,57	1,57	10,21
	2	φ16 А III	2220	1	3,50	3,50	
	3	φ10 А III	580	13	0,36	4,65	
	4	φ6 А III	2220	1	0,49	0,49	
FR-17	1	φ12 А III	2540	1	2,26	2,26	12,95
	2	φ16 А III	2220	1	3,50	3,50	
	3	φ12 А III	580	13	0,52	6,70	
	4	φ6 А III	2220	1	0,49	0,49	

1.020-1/87. 3-4-К9

Каркас плоский
FR-13... FR-17

Отдел р. Лист 1
ЦНИИПРОМЗАДАНИЙ



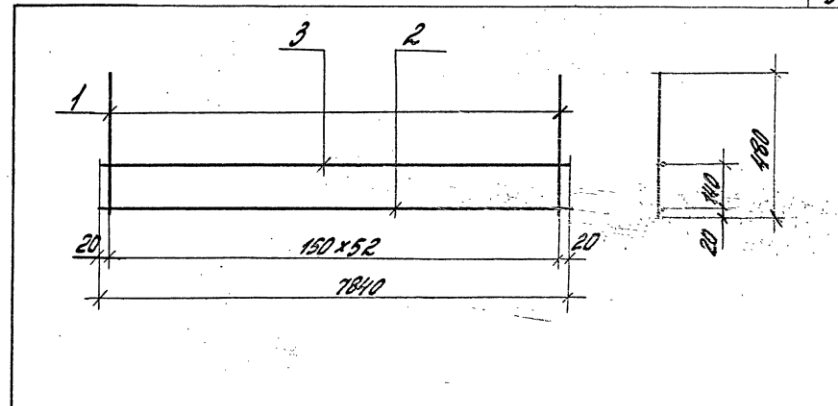
Марка сетки	Поз.	Сечение, мм.	Длина, мм	кол.	Масса, кг		Масса изделия, кг
					по 3	всего	
С-1	1	Φ5ВрI	410	53	0,063	3,35	5,77
	2	Φ5ВрI	7840	1	1,21	1,21	
	3	Φ5ВрI	7840	1	1,21	1,21	
С-2	1	Φ6АII	410	53	0,031	4,82	7,77
	2	Φ6АII	7840	1	1,74	1,74	
	3	Φ5ВрI	7840	1	1,21	1,21	

1. Арматура класса А-II по ГОСТ 5781-82.
2. Арматура класса Вр-I по ГОСТ 6727-80.

1.020-1/87.3-4-К10

Сетка С-1; С-2

Страна Литва
Р 1
ЦНИИПРОМЗАДАНИИ



Марка сетки	Поз.	Сечение, мм.	Длина, мм	кол.	Масса, кг		Масса изделия, кг.
					по 3	всего	
С-3	1	Φ5ВрI	480	53	0,074	3,92	6,34
	2	Φ5ВрI	7840	1	1,21	1,21	
	3	Φ5ВрI	7840	1	1,21	1,21	
С-4	1	Φ6АII	480	53	0,11	5,65	8,60
	2	Φ6АII	7840	1	1,74	1,74	
	3	Φ5ВрI	7840	1	1,21	1,21	

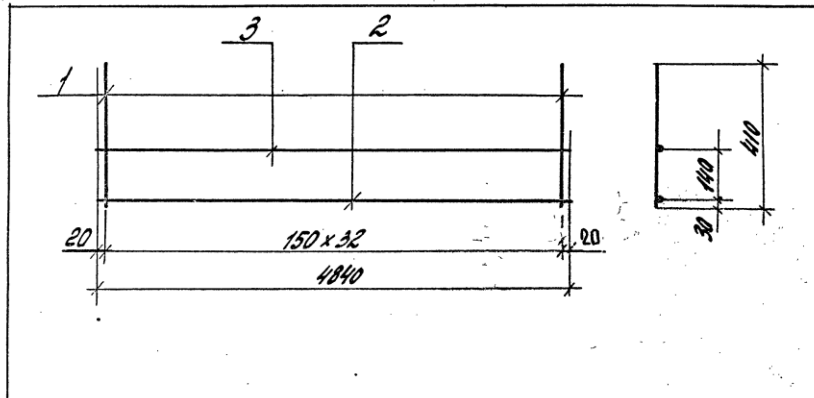
1. Арматура класса А-II по ГОСТ 5781-82.
2. Арматура класса Вр-I по ГОСТ 6727-80.

1.020-1/87.3-4-К11

Сетка С3; С-4

Страна Литва
Р 1
ЦНИИПРОМЗАДАНИИ

24805-02 10



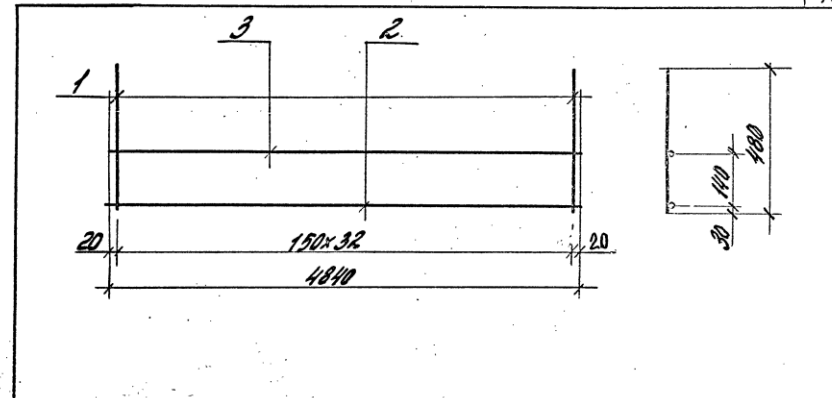
Марка сетки	Поз.	Сечение, мм.	Длина, мм	Кол.	Масса, кг		Масса изделия, кг
					1 поз.	Всего	
С-5	1	φ5ВрГ	410	33	0,063	2,08	3,58
	2	φ5ВрГ	4840	1	0,75	0,75	
	3	φ5ВрГ	4840	1	0,75	0,75	
С-6	1	φ6АП	410	33	0,091	3,0	4,82
	2	φ6АП	4840	1	1,07	1,07	
	3	φ5ВрГ	4840	1	0,75	0,75	

1. Арматура класса А-III по ГОСТ 5781-82.
 2. Арматура класса Вр-Г по ГОСТ 6727-80.

1.020-1/87.3-4-Р12

Сетка С-5; С-6

ЦНИИПРОМЗДАНИИ



Марка сетки	Поз.	Сечение, мм.	Длина, мм	Кол.	Масса, кг		Масса изделия, кг
					1 поз.	Всего	
С-7	1	φ5ВрГ	480	33	0,074	2,44	3,94
	2	φ5ВрГ	4840	1	0,75	0,75	
	3	φ5ВрГ	4840	1	0,75	0,75	
С-8	1	φ6АП	480	33	0,107	3,52	5,34
	2	φ6АП	4840	1	1,07	1,07	
	3	φ5ВрГ	4840	1	0,75	0,75	

1. Арматура класса А-III по ГОСТ 5781-82.
 2. Арматура класса Вр-Г по ГОСТ 6727-80.

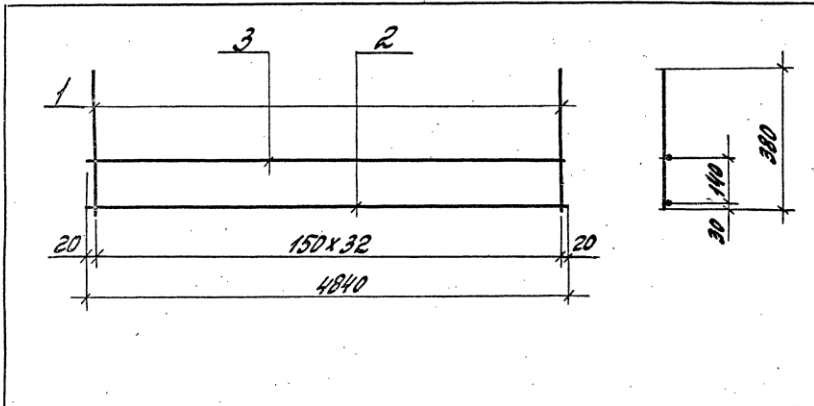
1.020-1/87.3-4-Р13

Сетка С-7; С-8

ЦНИИПРОМЗДАНИИ

Исполнитель: Мещеряков и другие. ВЗНП, лист №

Исполнитель: Мещеряков и другие. ВЗНП, лист №



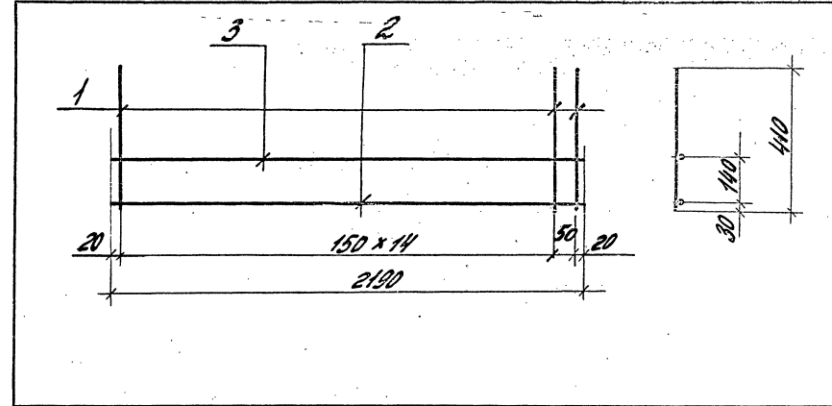
Марка сетки	Поз.	Сечение, мм.	Длина, мм	кол.	Масса, кг		Масса изделия, кг
					1 поз.	Всего	
С-9	1	Φ58pI	380	33	0,058	1,93	3,43
	2	Φ58pI	4840	1	0,75	0,75	
	3	Φ58pI	4840	1	0,75	0,75	
С-10	1	Φ6AIII	380	33	0,084	2,78	4,60
	2	Φ6AIII	4840	1	1,07	1,07	
	3	Φ58pI	4840	1	0,75	0,75	

1. Арматура класса А-III по ГОСТ 5781-82.
2. Арматура класса Вp-I по ГОСТ 6727-80.

1.020-1/87.3-4-К14

Сетка С-9; С-10

Исполн.	Лист	Листов
Р		1
ЦНИИПРОМЗДАНИИ		



Марка сетки	Поз.	Сечение, мм.	Длина, мм	кол.	Масса, кг		Масса изделия, кг
					1 поз.	Всего	
С-11	1	Φ58pI	410	16	0,063	1,01	1,69
	2	Φ58pI	2190	1	0,34	0,34	
	3	Φ58pI	2190	1	0,34	0,34	
С-12	1	Φ6AIII	410	16	0,091	1,46	2,29
	2	Φ6AIII	2190	1	0,49	0,49	
	3	Φ58pI	2190	1	0,34	0,34	

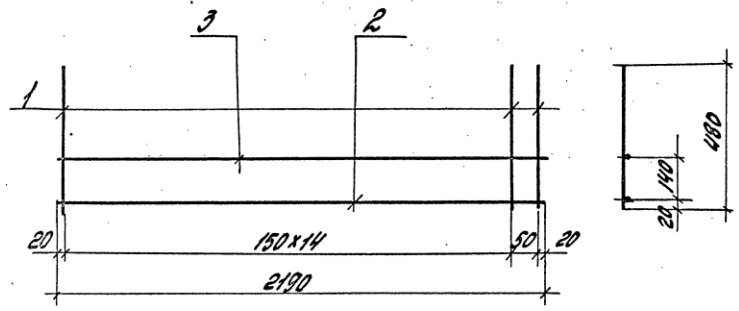
1. Арматура класса А-III по ГОСТ 5781-82.
2. Арматура класса Вp-I по ГОСТ 6727-80.

1.020-1/87.3-4-К15

Сетка С-11; С-12

Исполн.	Лист	Листов
Р		1
ЦНИИПРОМЗДАНИИ		

24805-02 12



Марка сетки	Поз.	Сечение, мм.	Длина, мм	кол.	Масса, кг		Масса изделия, кг
					1 поз.	Всего	
С-13	1	Ф6АII	480	16	0,106	1,70	2,53
	2	Ф6АII	2190	1	0,49	0,49	
	3	Ф5ВрI	2190	1	0,34	0,34	

1. Арматура класса А-II по ГОСТ 5781-82.
2. Арматура класса Вр-I по ГОСТ 6727-80.

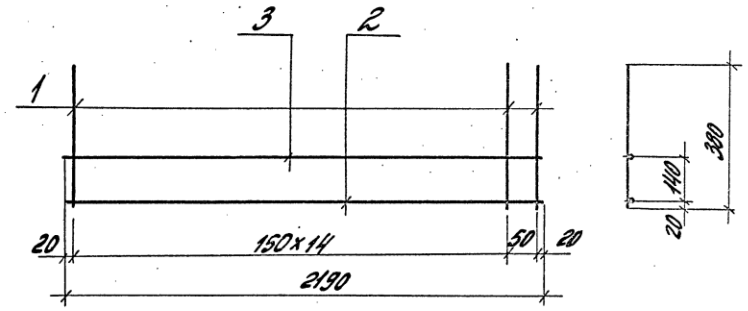
1.020-1/87.3-4-К16

Центральный завод металлоконструкций

И.контр.	Бочарова	Воз
Инженер	Козлов	Воз
Т.П.П.	Воловский	Воз
Вла. инж.	Бочарова	Воз
Проект.	Ермакова	Воз
Шопин	Котова	Воз

Сетка С-13

Стандарт	Лист	Листов
Р		1
ЦНЦШПРОМЗДАНИИ		



Марка сетки	Поз.	Сечение, мм.	Длина, мм	кол.	Масса, кг		Масса изделия, кг
					1 поз.	Всего	
С-14	1	Ф6АII	380	16	0,084	1,35	2,18
	2	Ф6АII	2190	1	0,49	0,49	
	3	Ф5ВрI	2190	1	0,34	0,34	

1. Арматура класса А-II по ГОСТ 5781-82.
2. Арматура класса Вр-I по ГОСТ 6727-80.

1.020-1/87.3-4-К17

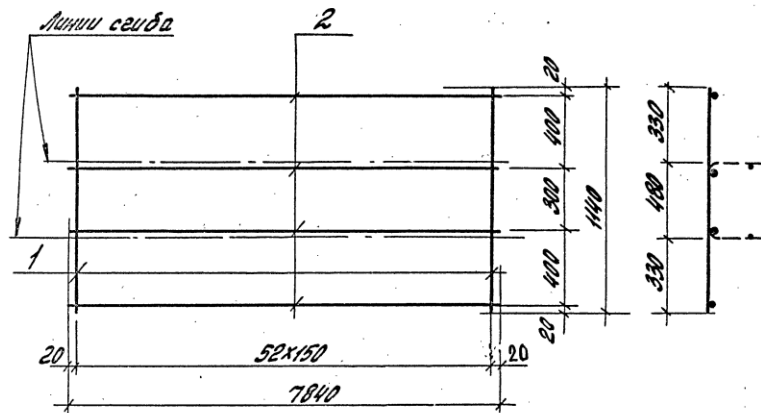
Центральный завод металлоконструкций

И.контр.	Бочарова	Воз
Инженер	Козлов	Воз
Т.П.П.	Воловский	Воз
Вла. инж.	Бочарова	Воз
Проект.	Ермакова	Воз
Шопин	Котова	Воз

Сетка С-14

Стандарт	Лист	Листов
Р		1
ЦНЦШПРОМЗДАНИИ		

24805-02 13



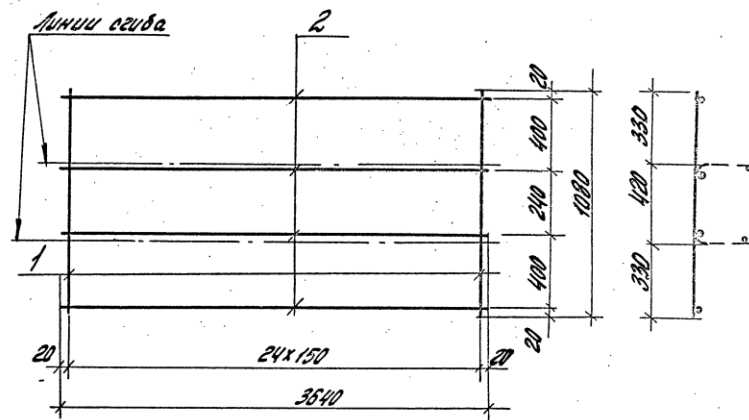
Марка сетки	Поз.	Сечение, мм	Длина, мм	Кол.	Масса, кг		Масса изделия, кг
					1 поз.	Всего	
С-15	1	Φ5ВрГ	1140	53	0,176	9,33	14,17
	2	Φ5ВрГ	7840	4	1,21	4,84	

Арматура класса ВрГ по ГОСТ 6727-80

1.020-1/87.3-4-К18

Сетка С-15

Стальной	Лист	Листов
Р		1
ЦНИИПРОМЗДАНИИ		



Марка сетки	Поз.	Сечение, мм	Длина, мм	Кол.	Масса, кг		Масса изделия, кг
					1 поз.	Всего	
С-15	1	Φ5ВрГ	1080	25	0,166	4,15	6,39
	2	Φ5ВрГ	3640	4	0,561	2,24	

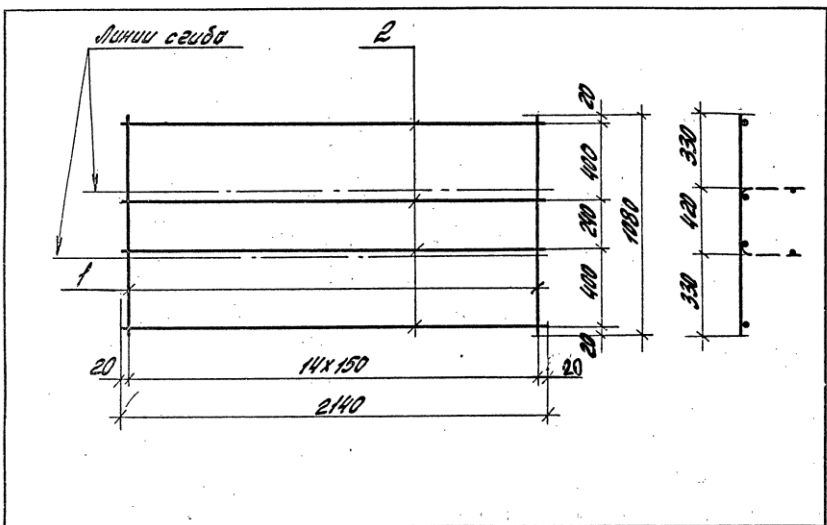
Арматура класса ВрГ по ГОСТ 6727-80.

1.020-1/87.3-4-К19

Сетка С-16

Стальной	Лист	Листов
Р		1
ЦНИИПРОМЗДАНИИ		

24805-02 14



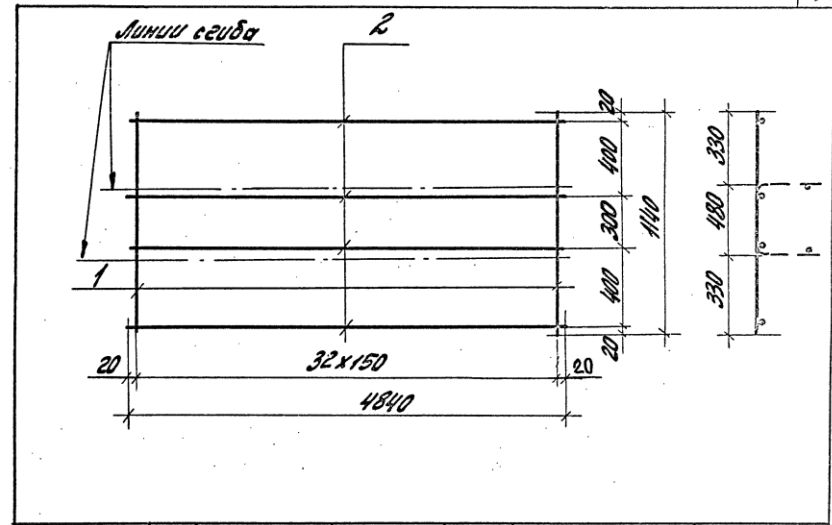
Марка сетки	Поз.	Сечение, мм	Длина, мм	Кол.	Масса, кг		Масса изделия, кг
					1 поз.	Всего	
С-17	1	Ф6А1П	1080	15	0,24	3,60	4,92
	2	Ф5ВрI	2140	4	0,33	1,32	
С-18	1	Ф8А1П	1080	15	0,43	6,45	7,77
	2	Ф5ВрI	2140	4	0,33	1,32	

1. Арматура класса А-III по ГОСТ 5781-82.
 2. Арматура класса Вр-I по ГОСТ 6727-80.

1.020-1/87.3-4-К20

Сетка С-17; С-18

Стандия	Лист	Листов
Р		1
ЦНИИПРОМЗДАНИИ		



Марка сетки	Поз.	Сечение, мм	Длина, мм	Кол.	Масса, кг		Масса изделия, кг
					1 поз.	Всего	
С-19	1	Ф5ВрI	1140	33	0,180	5,790	8,77
	2	Ф5ВрI	4840	4	0,74	2,98	

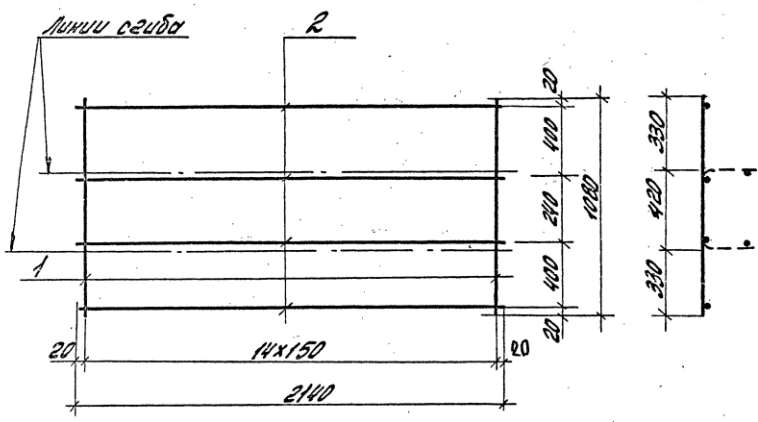
Арматура класса Вр-I по ГОСТ 6727-80.

1.020-1/87.3-4-К21

Сетка С-19

Стандия	Лист	Листов
Р		1
ЦНИИПРОМЗДАНИИ		

24805-02 15



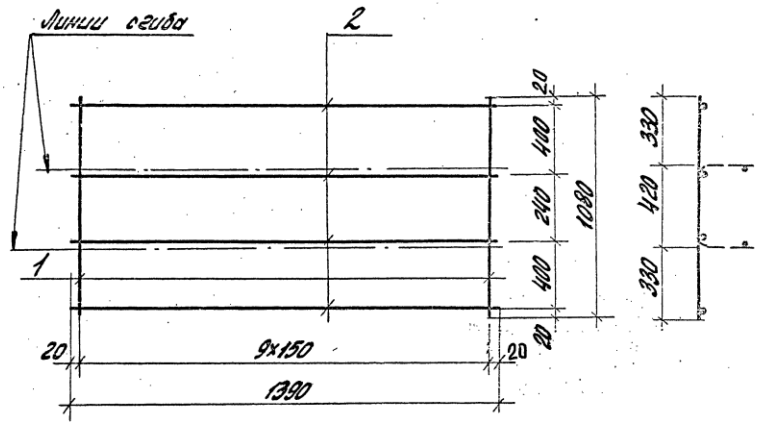
Марка сетки	Поз.	Сечение, мм	Длина, мм	кол.	Масса, кг		Масса изделия, кг
					1 поз.	Всего	
С-20	1	φ5ВрІ	1080	15	0,166	2,49	3,81
	2	φ5ВрІ	2140	4	0,33	1,32	

Арматура класса Вр-I по ГОСТ 6727-80

1.020-1/87.3-4-К22

Сетка С-20

ЦНИИПРОМСТРОИТЕЛЬСТВА



Марка сетки	Поз.	Сечение, мм	Длина, мм	кол.	Масса, кг		Масса изделия, кг
					1 поз.	Всего	
С-21	1	φ8АІІ	1080	10	0,24	2,4	3,26
	2	φ5ВрІ	1390	4	0,215	0,86	
С-22	1	φ8АІІ	1080	10	0,430	4,30	5,16
	2	φ5ВрІ	1390	4	0,215	0,86	

1. Арматура класса А-ІІ по ГОСТ 5781-82
2. Арматура класса Вр-I по ГОСТ 6727-80

1.020-1/87.3-4-К23

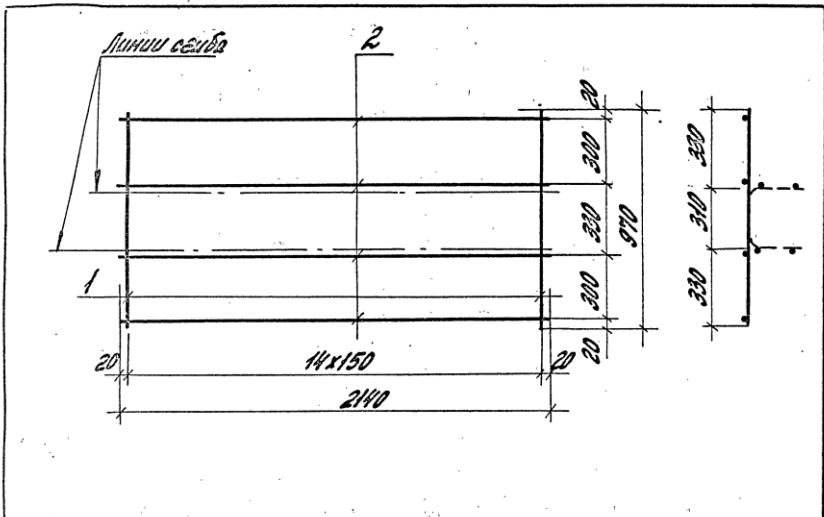
Сетка С-21; С-22

ЦНИИПРОМСТРОИТЕЛЬСТВА

24805-02 16

ЦНИИПРОМСТРОИТЕЛЬСТВА

ЦНИИПРОМСТРОИТЕЛЬСТВА



Марка сетки	Поз.	Сечение, мм	Длина, мм	кол.	Масса, кг		Масса изделия, кг
					1 поз.	Всего	
С-23	1	Φ50pI	970	15	0,15	2,25	3,57
	2	Φ50pI	2140	4	0,33	1,32	

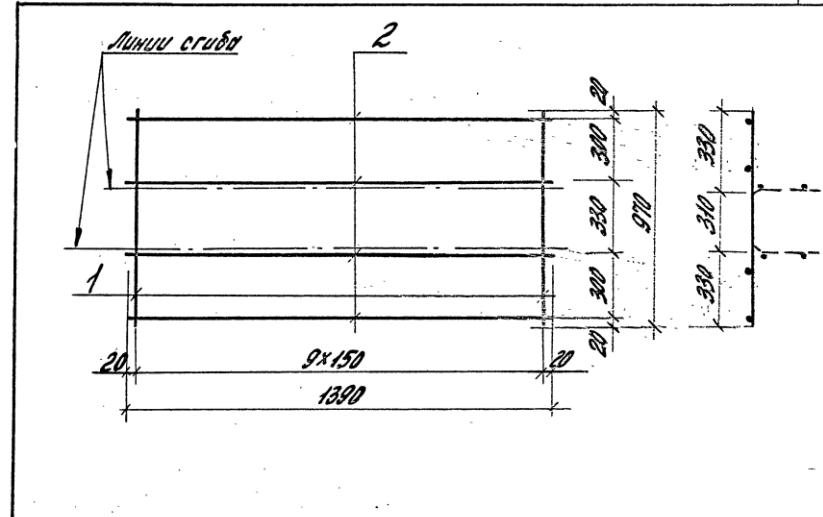
Арматура класса ВpI по ГОСТ 6727-80.

1.020-1/187.3-4-К24

Сетка С-23

Стандия	Лист	Листов
Р		1

ЦНИИПРОМЗАДАНИИ



Марка сетки	Поз.	Сечение, мм	Длина, мм	кол.	Масса, кг		Масса изделия, кг
					1 поз.	Всего	
С-24	1	Φ8AII	970	10	0,215	2,15	2,99
	2	Φ50pI	1390	4	0,21	0,84	

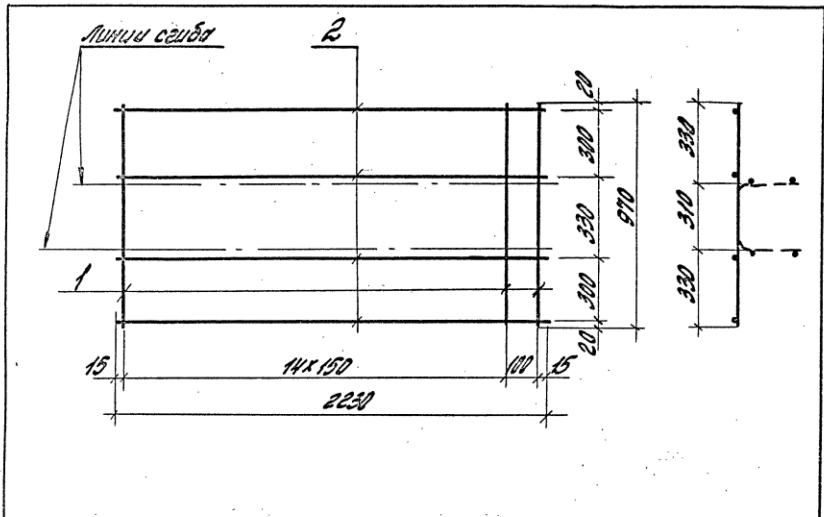
- Арматура класса AII по ГОСТ 5781-82.
- Арматура класса ВpI по ГОСТ 6727-80

1.020-1/187.3-4-К25

Сетка С-24; С-25

Н.контр.	Бочарова	Бр
МК.сет	Кобыш	Бр
МНП	Валенцова	Бр
Ст.инж.	Бочарова	Бр
Прод.пр.	Ермакова	Бр
Исполк.	Котлова	Бр

24805-02 17



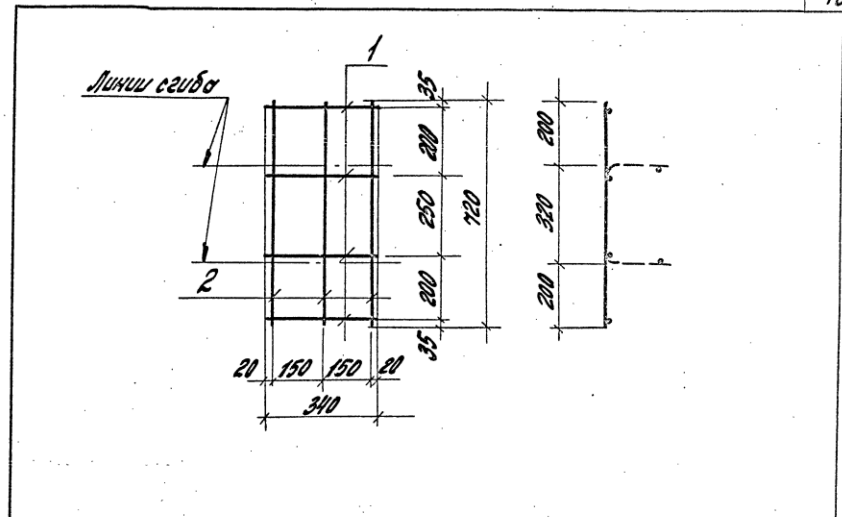
Марка	Поз.	Сечение, мм	Длина, мм	кол.	Масса, кг		Масса изделия, кг.
					1 поз.	Всего	
С-28	1	φ ВР III	970	16	0,383	6,13	7,50
	2	φ 58 В I	2230	4	0,343	1,37	

1. Арматура класса ВР III по ГОСТ 5781-82.
2. Арматура класса ВР I по ГОСТ 6727-80

1.020-1/87.3-4-К28

Сетка С-28

Исполн.	Лист	Листов
	Р	1
ЦНИИПРОМЗАДАНИИ		



Марка	Поз.	Сечение, мм	Длина, мм	кол.	Масса, кг		Масса изделия, кг.
					1 поз.	Всего	
С-29	1	φ 58 В I	310	4	0,052	0,21	0,54
	2	φ 52 В I	720	3	0,11	0,33	

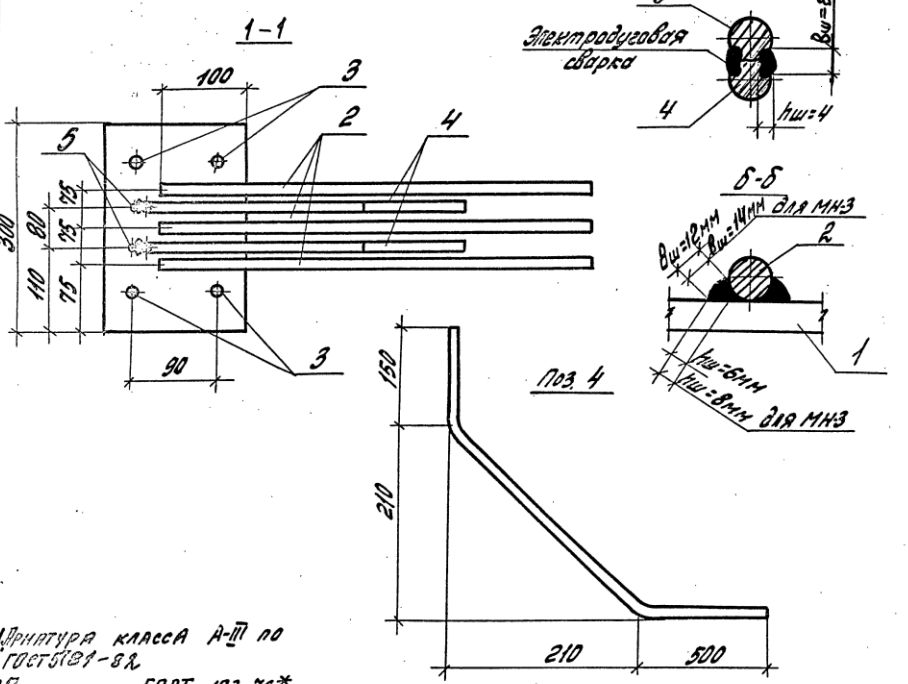
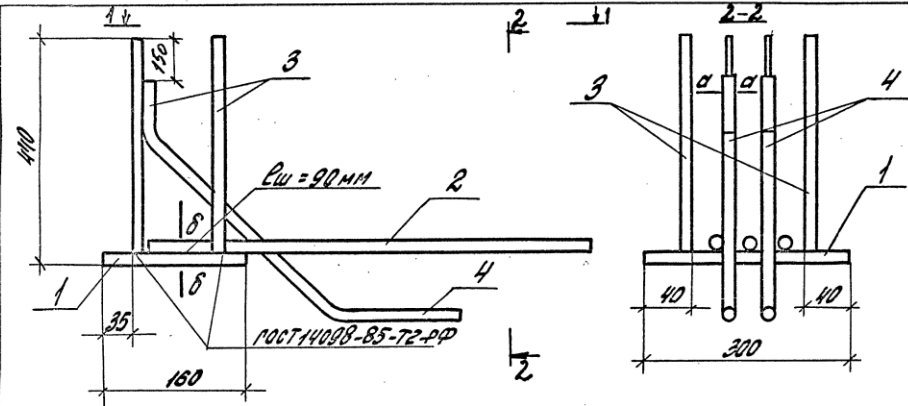
Арматура класса ВР I по ГОСТ 6727-80

1.020-1/87.3-4-К29

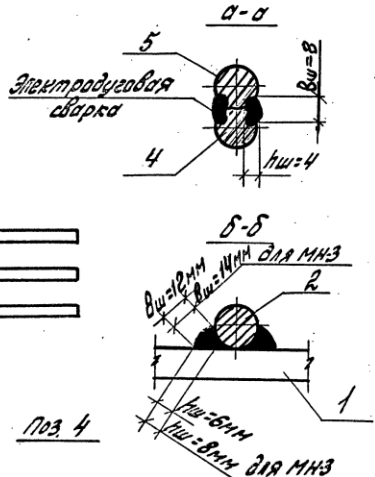
Сетка С-29

Исполн.	Лист	Листов
	Р	1
ЦНИИПРОМЗАДАНИИ		

24805-02 19



Марка изделия	Поз.	Сечение, мм.	Длина, мм.	Рол.	Масса, кг		Масса изделия, кг
					Поз.	Всего	
МН-1	1	-10x160	300	1	3,77	3,77	18,88
	2	φ22AII	1100	3	3,283	9,85	
	3	φ12AII	430	4	0,382	1,53	
	4	φ16AII	940	2	1,485	2,97	
	5	φ12AII	430	2	0,38	0,76	
МН-2	1	-10x160	300	1	3,77	3,77	24,80
	2	φ25AII	1300	3	4,99	14,98	
	3	φ12AII	430	4	0,382	1,53	
	4	φ16AII	940	2	1,88	3,76	
	5	φ12AII	430	2	0,38	0,76	
МН-3	1	-10x160	300	1	3,77	3,77	30,37
	2	φ28AII	1300	3	6,28	18,84	
	3	φ14AII	430	4	0,52	2,08	
	4	φ20AII	940	2	2,32	4,64	
	5	φ14AII	430	2	0,52	1,04	
МН-4	1	-10x160	300	1	3,77	3,77	19,71
	2	φ22AII	1100	3	3,28	9,85	
	3	φ14AII	430	4	0,52	2,08	
	4	φ16AII	940	2	1,485	2,97	
	5	φ14AII	430	2	0,52	1,04	



Исполнитель: [Signature]

Маркировка класса А-II по ГОСТ 821-82.
 Проект по ГОСТ 103-76*.

И. контр. Боуриба		1.020-1/87.3-4-К30	
Рис. смет. Козлов	СР	Изделие закладное МН-1... МН-10 МН-13... МН-15	Страницы
ТМД Вдовина	В		Р
Стандарт. Бочарова	Б		Листов
Проект. Ермакова	Е		1
Циркл. Котова	К		2
			Циклограммация

24805-02 20

Марка изделия	Поз.	Сечение, мм.	Длина, мм	кол.	Масса, кг		Масса изделия, кг
					1703	80820	
МН-5	1	-12x160	300	1	4,52	4,52	27,46
	2	φ25А II	1300	3	4,97	14,98	
	3	φ18А II	430	4	0,86	3,44	
	4	φ18А II	940	2	1,88	3,76	
	5	φ12А II	430	2	0,38	0,76	
МН-6	1	-10x160	300	1	3,77	3,77	15,62
	2	φ18А II	1100	3	2,19	6,57	
	3	φ12А II	430	4	0,382	1,53	
	4	φ16А II	940	2	1,405	2,97	
	5	φ12А II	430	2	0,38	0,76	
МН-7	1	-10x160	300	1	3,77	3,77	18,66
	2	φ20А II	1300	3	3,21	9,63	
	3	φ12А II	430	4	0,382	1,53	
	4	φ16А II	940	2	1,405	2,97	
	5	φ12А II	430	2	0,38	0,76	
МН-8	1	-10x160	300	1	3,77	3,77	19,67
	2	φ22А II	1100	3	3,285	9,85	
	3	φ12А II	430	4	0,385	1,53	
	4	φ18А II	940	2	1,88	3,76	
	5	φ12А II	430	2	0,38	0,76	
МН-9	1	-10x160	300	1	3,77	3,77	15,82
	2	φ20А II	900	3	2,22	6,66	
	3	φ14А II	430	4	0,52	2,08	
	4	φ14А II	940	2	1,135	2,27	
	5	φ14А II	430	2	0,52	1,04	

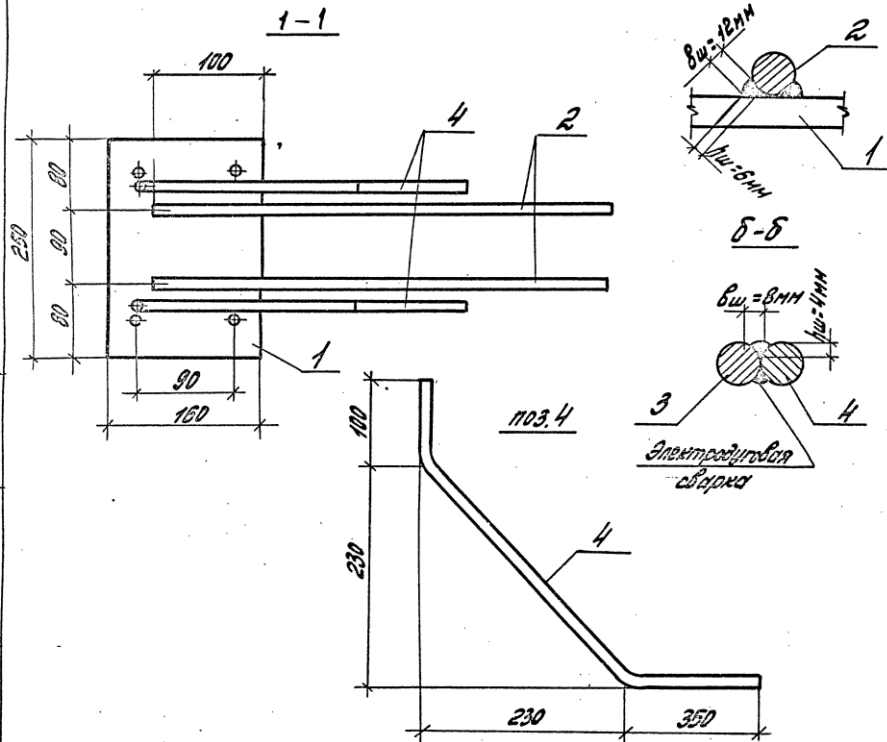
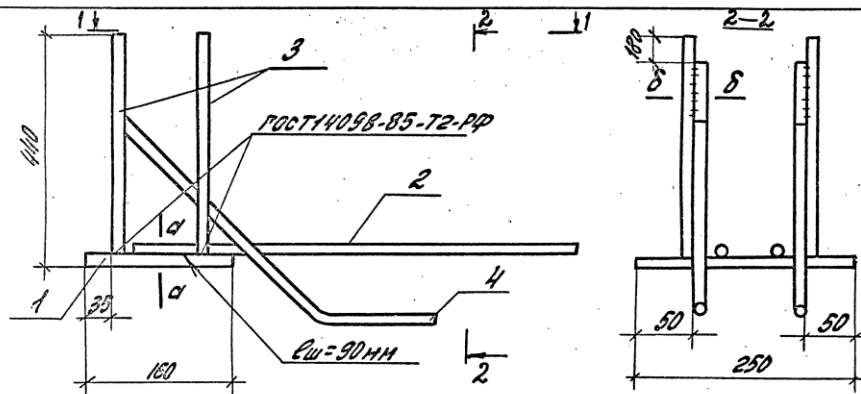
Марка изделия	Поз.	Сечение, мм.	Длина, мм	кол.	Масса, кг		Масса изделия, кг
					1703	80820	
МН-10	1	-12x160	300	1	4,52	4,52	26,67
	2	φ25А II	1300	3	4,99	14,98	
	3	φ18А II	430	4	0,86	3,44	
	4	φ16А II	940	2	1,485	2,97	
	5	φ12А II	430	2	0,38	0,76	
МН-13	1	-10x160	300	1	3,77	3,77	12,59
	2	φ16А II	900	3	1,42	4,26	
	3	φ12А II	430	4	0,382	1,53	
	4	φ14А II	940	2	1,135	2,27	
	5	φ12А II	430	2	0,38	0,76	
МН-14	1	-10x160	300	1	3,77	3,77	14,0
	2	φ18А II	900	3	1,796	5,39	
	3	φ12А II	430	4	0,382	1,53	
	4	φ14А II	940	2	1,135	2,27	
	5	φ14А II	430	2	0,52	1,04	
МН-15	1	-10x160	300	1	3,77	3,77	13,42
	2	φ16А II	900	3	1,42	4,26	
	3	φ14А II	430	4	0,52	2,08	
	4	φ14А II	940	2	1,135	2,27	
	5	φ14А II	430	2	0,52	1,04	

1. Арматура класса А II по ГОСТ 5781-82.

2. Прокат по ГОСТ 103-76*.

1.020-1/87.3-4-430

24805-02 21

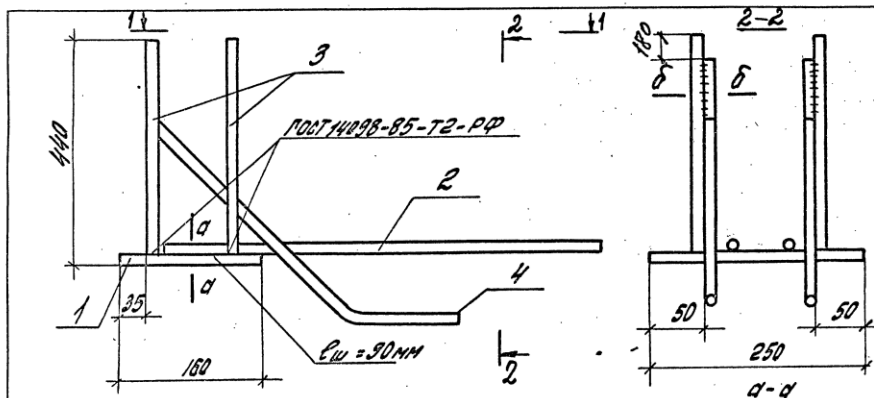


Марка изделия	Поз.	Сечение, мм.	Длина, мм.	кол.	Масса, кг		Масса изделия, кг
					шт.	Всего	
MH-11	1	-10x160	250	1	3,14	3,14	14,22
	2	Ø 22 А III	100	2	3,28	6,56	
	3	Ø 14 А III	430	4	0,52	2,08	
	4	Ø 16 А III	780	2	1,23	2,46	
MH-12	1	-12x160	250	1	3,77	3,77	18,12
	2	Ø 25 А III	100	2	4,225	8,45	
	3	Ø 18 А III	430	4	0,86	3,44	
	4	Ø 16 А III	780	2	1,23	2,46	

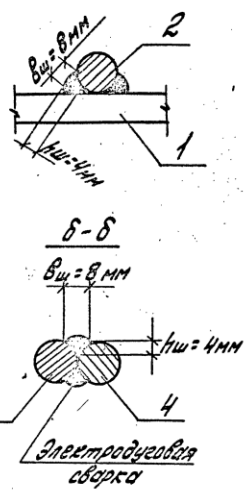
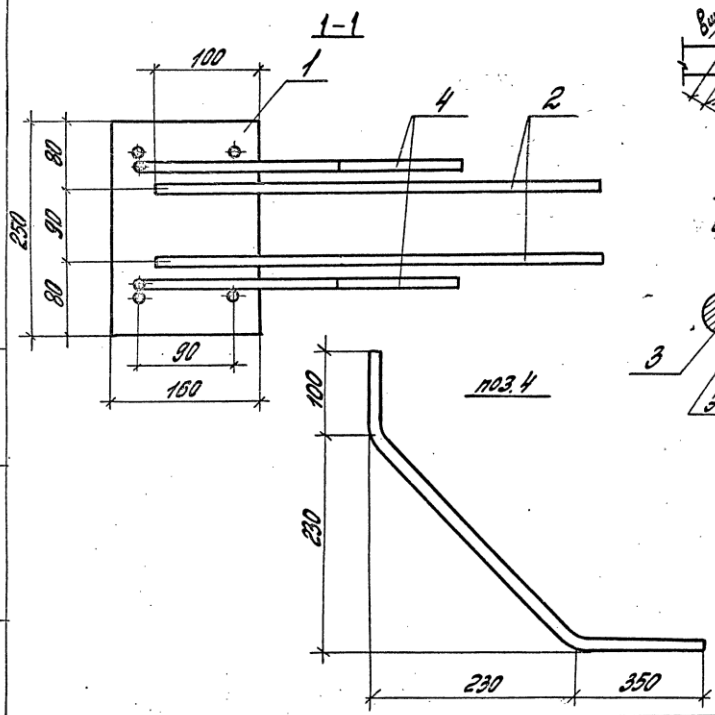
1. Арматура класса А III по ГОСТ 5781-81.
2. Прокат по ГОСТ 103-76*.

1.020-1/87.3-4-К31				
И.контр.	Бочурова	Бор		
Рис.смет.	Родили	Бор		
Г.м.п.	Владимир	Бор		
Ст.м.к.	Бочурова	Бор		
Проб.	Ермакова	Бор		
Исполн.	Козлов	Бор		
Изделие закладное MH-11; MH-12			Итого листов	листов
			Р	1
			Ц.И.И.ПРОМСТРОИ	

24805-02 22



Масса изделия	Поз.	Сечение, мм.	Длина, мм.	кол.	Масса, кг		Масса изделия, кг.
					шт.	Всего	
МН-16	1	-10x160	250	1	3,14	3,14	8,76
	2	φ16A III	700	2	4,10	2,21	
	3	φ12A III	430	4	0,385	1,53	
	4	φ14A III	700	2	0,94	1,88	

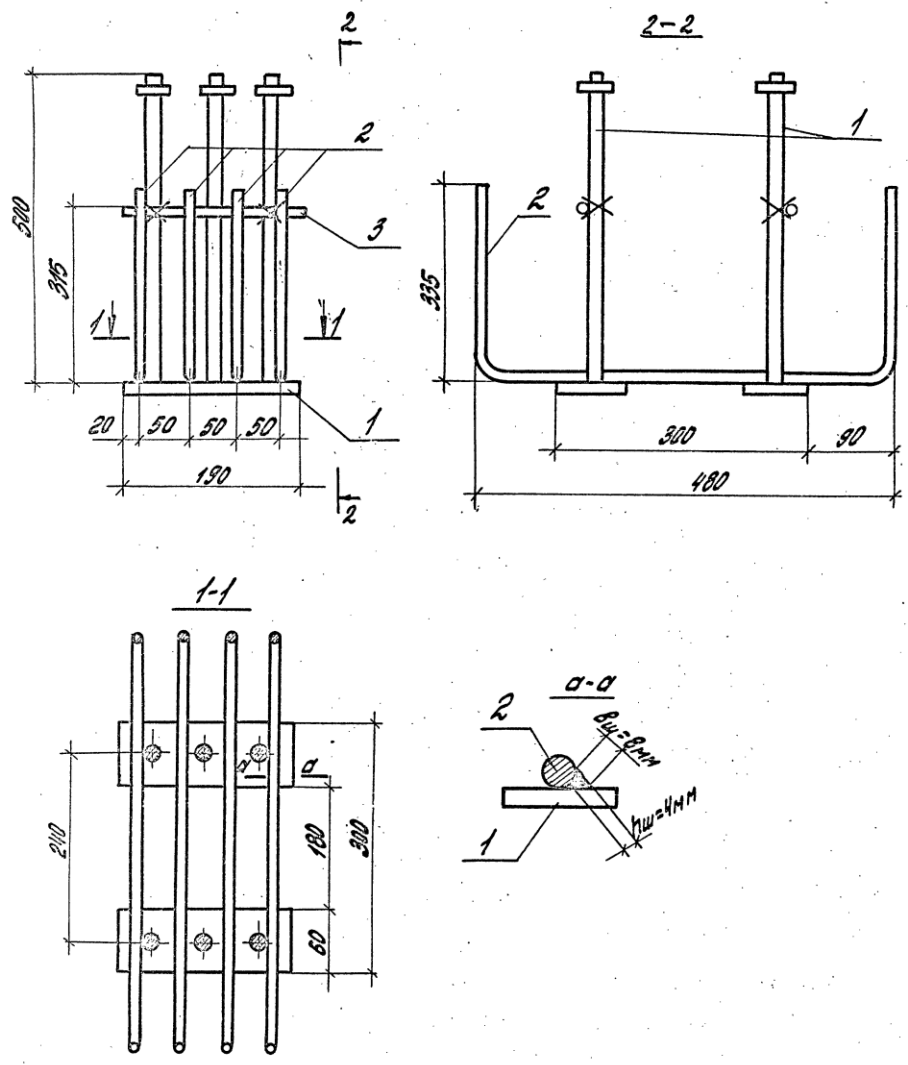


1. Арматура класса А-III по ГОСТ 5781-82.
2. Прокат по ГОСТ 103-76*.

Исполнитель: Подпись: _____

			1.020-1/87.3-4-К32		
И.Копт	Бучарова	Копт	Изделие закладное МН-16	Листов	Листов
Рис.авт.	Копт	Копт		Р	1
ТНП	Виталиева	Рис.		ЦНИИПРОИЗВАНИИ	
Исполн.	Виталиева	Копт			
Копт	Ермакова	Копт			
Копт	Копт	Копт			

24805-02 23



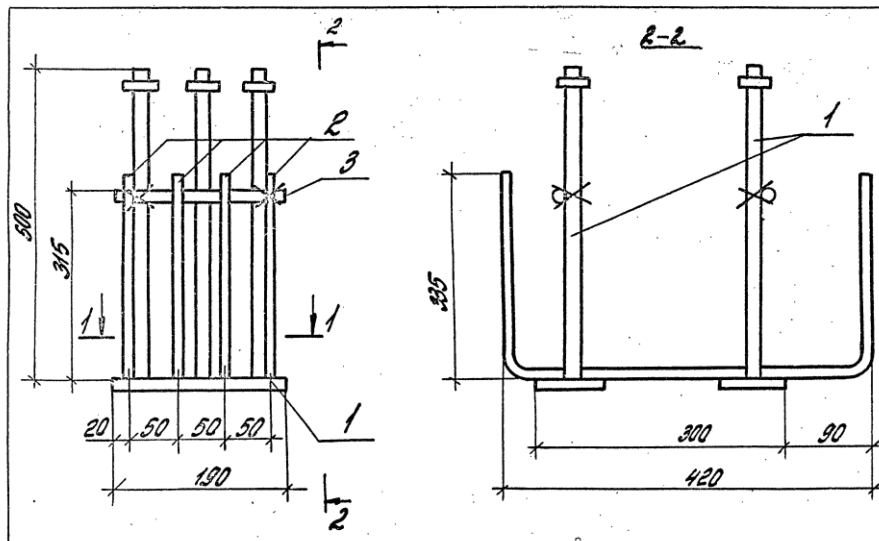
Марка изделия	Поз.	Марка арматурного изделия	кол.	Масса, кг		Обозначение документа 1.020-1/87
				1шт.	Всего	
СМН-1	1	МН-17	2	3,18	6,36	3-4-К36
	2	Ф10АП L=1150	4	0,71	2,84	Без черт.
	3	Ф6АП L=190	2	0,042	0,084	Без черт.
					Итого:	9,28
СМН-2	1	МН-18	2	4,01	8,02	3-4-К36
	2	Ф10АП L=1150	4	0,71	2,84	Без черт.
	3	Ф6АП L=190	2	0,042	0,084	Без черт.
					Итого:	10,94
СМН-3	1	МН-19	2	4,64	9,28	3-4-К36
	2	Ф10АП L=1150	4	0,71	2,84	Без черт.
	3	Ф6АП L=190	2	0,042	0,084	Без черт.
					Итого:	12,20
СМН-5	1	МН-20	2	2,43	4,86	3-4-К36
	2	Ф10АП L=1150	4	0,71	2,84	Без черт.
	3	Ф6АП L=190	2	0,042	0,084	Без черт.
					Итого:	7,78

Арматура класса АП по ГОСТ 5781-82

Шифр чертежа: 1.020-1/87.3-4-К33

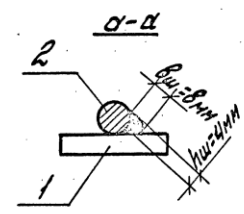
				1.020-1/87.3-4-К33		
Н.КОНР. Бочурова	В.С.А.			Изделие заводное СМН-1...СМН-3; СМН-5	Статус:	Листов
Р.К.С.Е.Т. Козлов	В.С.А.				Р	7
Г.И.Т. Валентина	В.С.А.			ЦНИИПРОМАДИИ		
В.П.И.С. Бочурова	В.С.А.					
И.С.С.Е.Р. Брмакова	В.С.А.					
И.С.С.Е.Р. Котова	В.С.А.					

24805-02 24



Марка изделия	Поз.	Марка арматурного изделия	Кол.	Масса, кг		Обозначение документа 1.020-1/87
				шт.	Всего	
СМН-4	1	МН-18	2	4,01	8,02	3-4-К36
	2	Ф10АIII L=1090	4	0,67	2,68	Без черт.
	3	Ф6АIII L=190	2	0,042	0,084	Без черт.
				Итого:	10,78	
СМН-5	1	МН-19	2	4,64	9,28	3-4-К36
	2	Ф10АIII L=1090	4	0,67	2,68	Без черт.
	3	Ф6АIII L=190	2	0,042	0,084	Без черт.
				Итого:	12,04	

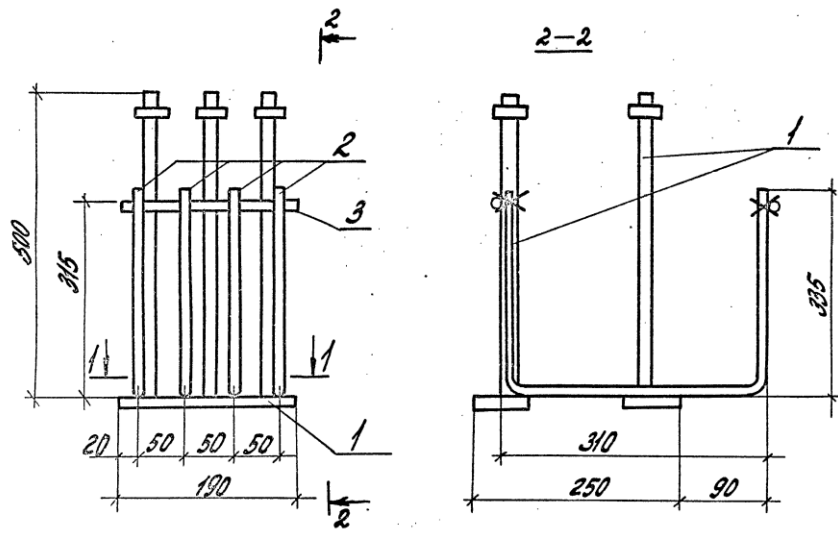
Арматура класса А-III по ГОСТ 5781-82



Шифр чертежа: 1.020-1/87.3-4-К34

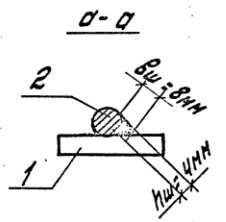
			1.020-1/87.3-4-К34		
И.контр.	Бауманова	В.С.	Изделие закладное СМН-4; СМН-5	Страна	Лист
Рис.смет.	Корбаш	В.С.		Р	1
Г.инж.	Виталинкова	В.С.		ЦНИИПРОЕКТИРОВАНИЕ	
Ст.инж.	Бондарова	В.С.			
Пробир.	Ермакова	И.С.			
Упр.инж.	Каткова	Л.С.			

24805-02 25



Марка изделия	Поз.	Марка арматурного изделия	кол.	Масса, кг		Обозначение документа 1.020-1/87
				шт.	Всего	
СМН-7	1	МН-17	2	3,18	6,36	3-4-К36
	2	Φ 10A II L = 980	4	0,61	2,44	Без черт.
	3	Φ 6A II L = 190	2	0,042	0,084	Без черт.
				Итого:		8,88
СМН-8	1	МН-18	2	4,01	8,02	3-4-К36
	2	Φ 10A L = 980	4	0,61	2,44	Без черт.
	3	Φ 6A II L = 190	2	0,042	0,084	Без черт.
				Итого:		10,54

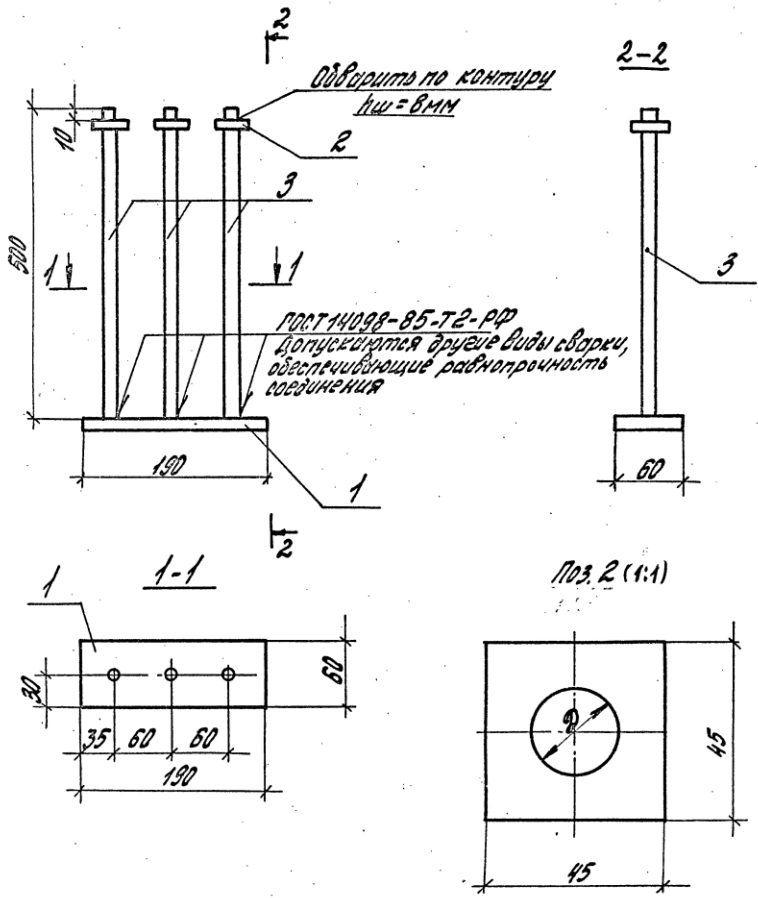
Арматура класса А-II по ГОСТ 5781-82.



Дир. Завода: Подпись: Дата: 2004.10.10

1.020-1/87.3-4-К35		
И.контр. БУГАРОВА	Контр.	
Проект. КОЛОШ	Проект.	
ИП. ВОЛЕНКО	ИП.	
Ст. инж. БОЛОДОВА	Ст. инж.	
Проект. ЕРМАКОВА	Проект.	
Исполн. КОТОВА	Исполн.	
Изделие закладное СМН-7, СМН-8		Лист 1
ЦНИИПРОМСТАНЦИЙ		

24805-02 26



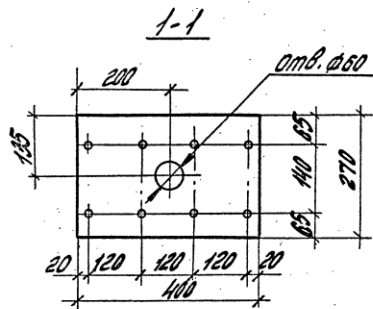
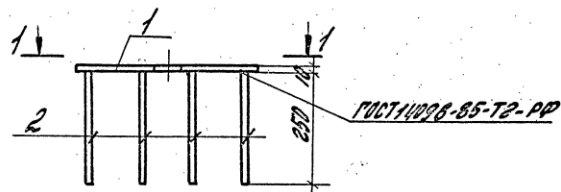
Марка	поз.	Сечение, мм.	Длина, мм	Кол.	Масса, кг		Масса изделия, кг
					1 поз.	Всего	
МН-17	1	-10x190	60	1	0,89	0,89	3,18
	2	-10x45	45	3	0,16	0,48	
	3	Ф14АП	500	3	0,60	1,81	
МН-18	1	-12x190	60	1	1,07	1,07	4,01
	2	-12x45	45	3	0,19	0,57	
	3	Ф15АП	500	3	0,79	2,37	
МН-19	1	-12x190	60	1	1,07	1,07	4,64
	2	-12x45	45	3	0,19	0,57	
	3	Ф18АП	500	3	1,0	3,0	
МН-20	1	-8x190	60	1	0,72	0,72	2,43
	2	-8x45	45	3	0,13	0,38	
	3	Ф12АП	500	3	0,444	1,33	

Марка	Ф, мм
МН-17	18
МН-18	20
МН-19	22
МН-20	16

1. Позицию 1 - оцинковать.
2. Арматура класса А-III по ГОСТ 5781-82.
3. Прокат по ГОСТ 103-76*.

И.М.И.Р.			Бочарева			1.020-1/87. 3-4-КЭБ		
Руч.вст.			Колобов			Изделие заводное МН-17... МН-20		
Л.И.П.			Высоцкий					
Ст.инж.			Виноградов					
Пробир.			Ермаков					
Исполн.			Колобов			ЦНХИПРОМСТАНЦИЙ		

24805-02 27



Марка изделия	Поз.	Сечение, мм.	Длина, мм	Кол.	Масса, кг		Масса изделия, кг
					1 поз.	Всего	
МН-21	1	-10x270	400	1	8,47	8,47	9,26
	2	Ø8AIII	250	8	0,038	0,31	

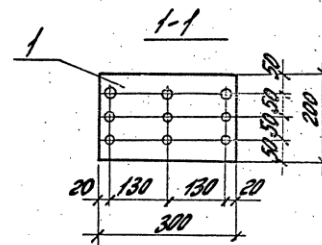
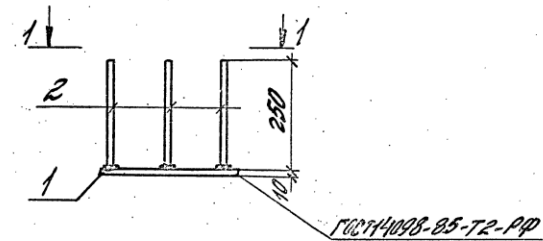
1. Арматура класса А-III по ГОСТ 5781-82.
2. Прокат по ГОСТ 103-76*.

1.020-1/87.3-4-К37

И. контр.	Бочурова	БС
Инж. св-я	Коваль	СКС
И.И.П.	Витенкова	ВС
Ст. инж.	Бочурова	БС
Проект.	Ермакова	ЛЭМ
Исполн.	Котова	ТЭЧ

Изделие закладное
МН-21

Стандарт	Лист	Листов
Р		1
ЦНИИПРОМЗАДАНИИ		



Марка изделия	Поз.	Сечение, мм	Длина, мм	Кол.	Масса, кг		Масса изделия, кг
					1 поз.	Всего	
МН-22	1	-10x200	300	1	4,71	4,71	5,60
	2	Ø8AIII	250	9	0,099	0,89	

1. Арматура класса А-III по ГОСТ 5781-82.
2. Прокат по ГОСТ 103-76*.

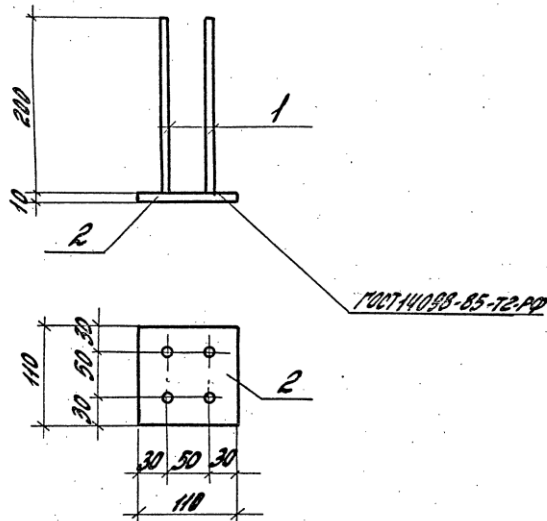
1.020-1/87.3-4-К38

И. контр.	Бочурова	БС
Инж. св-я	Коваль	СКС
И.И.П.	Витенкова	ВС
Ст. инж.	Бочурова	БС
Проект.	Ермакова	ЛЭМ
Исполн.	Котова	ТЭЧ

Изделие закладное
МН-22

Стандарт	Лист	Листов
Р		1
ЦНИИПРОМЗАДАНИИ		

2/805-02 28



Модель изделия	Поз.	Сечение, мм.	Длина, мм	Кол.	Масса, кг		Масса изделия, кг
					шт.	Всего	
MH-23	1	Φ10A II	200	4	0,12	0,48	1,24
	2	- 8x110	110	1	0,76	0,76	

1. Арматура класса А-II по ГОСТ 5781-82.
2. Прокат по ГОСТ 103-76*.

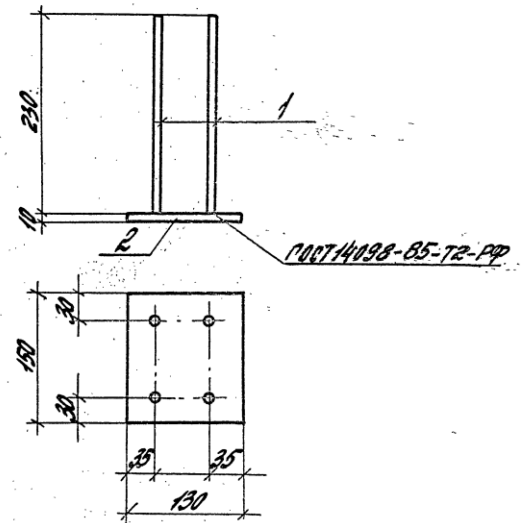
1.020-1/187.3-4-К39

Н. контр.	Бочарова	Вз			
Инж. сост.	Козыри	Вз			
Инж.	Васильев	Вз			
Инж.	Бочарова	Вз			
Инж. п.	Ермакова	Вз			
Инж.	Котель	Вз			

Изделие закладное
MH-23

Отдел	Лист	Листов
Р		1

ЦНИИТРАЗ-ВНИИ



Модель изделия	Поз.	Сечение, мм.	Длина, мм	Кол.	Масса, кг		Масса изделия, кг
					шт.	Всего	
MH-24	1	Φ12A II	230	4	0,22	0,88	2,41
	2	- 10x130	150	1	1,53	1,53	

1. Арматура класса А-II по ГОСТ 5781-82.
2. Прокат по ГОСТ 103-76*.

1.020-1/187.3-4-К40

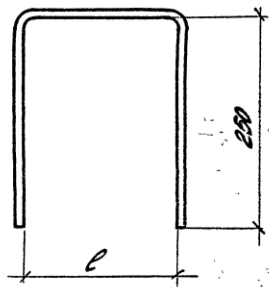
Н. контр.	Бочарова	Вз			
Инж. сост.	Козыри	Вз			
Инж.	Васильев	Вз			
Инж.	Бочарова	Вз			
Инж. п.	Ермакова	Вз			
Инж.	Котель	Вз			

Изделие закладное
MH-24

Отдел	Лист	Листов
Р		1

ЦНИИТРАЗ-ВНИИ

24805-02 29



Марка изделия	Сечение, мм	Длина, мм		Масса, кг
		Лобик	e	
СГ-1	Ф8АIII	750	230	0,30
СГ-2	Ф10АIII	750	230	0,46
СГ-3	Ф12АIII	750	230	0,67
СГ-4	Ф8АIII	680	160	0,27
СГ-5	Ф10АIII	680	160	0,42
СГ-6	Ф12АIII	680	160	0,60

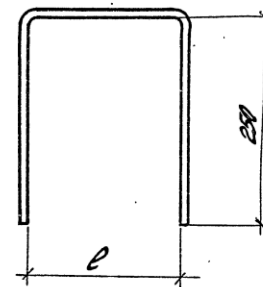
Арматура класса АIII по ГОСТ 5781-82

1.020-1/87.3-4-К41

Стержень гнутый
СГ-1...СГ-6

Стандарт	Лист	Листов
Р		1

ЦНИИТРАМДАНИИ



Марка изделия	Сечение, мм	Длина, мм		Масса, кг
		Лобик	e	
СГ-7	Ф8АIII	1000	480	0,40
СГ-8	Ф8АIII	940	420	0,37
СГ-9	Ф8АIII	830	310	0,33
СГ-10	Ф10АIII	1000	480	0,62
СГ-11	Ф10АIII	940	420	0,58
СГ-12	Ф10АIII	830	310	0,51

Арматура класса АIII по ГОСТ 5781-82

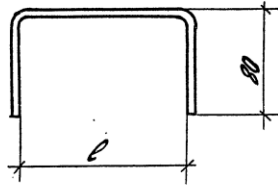
1.020-1/87.3-4-К42

Стержень гнутый
СГ-7...СГ-12

Стандарт	Лист	Листов
Р		1

ЦНИИТРАМДАНИИ

2/805-02 30

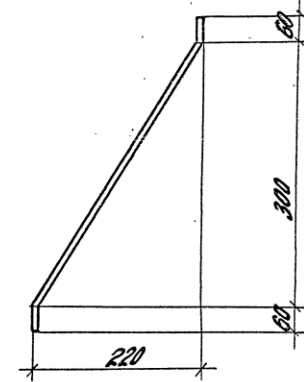


Марка изделия	Сечение, мм	Длина, мм		Масса, кг
		L	e	
СГ-13	Φ8AIII	360	180	0,14
СГ-14	Φ10AIII	360	180	0,22
СГ-15	Φ12AIII	360	180	0,32
СГ-16	Φ8AIII	310	130	0,12
СГ-17	Φ10AIII	310	130	0,19
СГ-18	Φ12AIII	310	130	0,28

Арматура класса А-III по ГОСТ 5781-82.

Инв. № 10000 Подпись и дата Взам. инв. №

			1.020-1/87.3-4-243		
Н.Контр.	Бочурова	Бочурова	Статус	Лист	Листов
Инженер	Корниенко	Корниенко			
Инженер	Варламова	Варламова	Стержень гнутый СГ-13...СГ-18 ЦНШПРОМЗДАНИИ		
Инженер	Ермакова	Ермакова			
Исполн.	Каткова	Каткова			



Марка изделия	Сечение, мм	Длина, мм	Масса, кг
СГ-19	Φ8AIII	440	0,17

Арматура класса А-III по ГОСТ 5781-82.

Инв. № 10000 Подпись и дата Взам. инв. №

			1.020-1/87.3-4-244		
Н.Контр.	Бочурова	Бочурова	Статус	Лист	Листов
Инженер	Корниенко	Корниенко			
Инженер	Варламова	Варламова	Стержень гнутый СГ-19 ЦНШПРОМЗДАНИИ		
Инженер	Ермакова	Ермакова			
Исполн.	Каткова	Каткова			

2005-02 (31) Ф.А.