

ТИПОВЫЕ СТРОИТЕЛЬНЫЕ КОНСТРУКЦИИ, ИЗДЕЛИЯ И УЗЛЫ

СЕРИЯ 1.020-1/87

КОНСТРУКЦИИ КАРКАСА МЕЖЭТАЖНОГО ПРИМЕНЕНИЯ ДЛЯ МНОГОЭТАЖНЫХ ОБЩЕСТВЕННЫХ, ПРОИЗВОДСТВЕННЫХ
И ВОСПОМОГАТЕЛЬНЫХ ЗДАНИЙ ПРОМЫШЛЕННЫХ ПРЕДПРИЯТИЙ

ВЫПУСК 3 - 12

РИГЕЛИ ВЫСОТОЙ 450 ММ С НЕНАПРЯГАЕМОЙ АРМАТУРОЙ
КЛАССА А-ШЬ И АТ-IVС ДЛЯ ОПИРАНИЯ МНОГОУСТОЯННЫХ
ПЛИТ ПЕРЕКРЫТИЙ. АРМАТУРНЫЕ И ЗАКЛАДНЫЕ ИЗДЕЛИЯ.

РАБОЧИЕ ЧЕРТЕЖИ

Ц00085-02



ТИПОВЫЕ СТРОИТЕЛЬНЫЕ КОНСТРУКЦИИ, ИЗДЕЛИЯ И УЗЛЫ

СЕРИЯ 1.020-1/87

КОНСТРУКЦИИ КАРКАСА МЕЖВИДОВОГО ПРИМЕНЕНИЯ ДЛЯ МНОГОЭТАЖНЫХ ОБЩЕСТВЕННЫХ, ПРОИЗВОДСТВЕННЫХ
И ВСПОМОГАТЕЛЬНЫХ ЗДАНИЙ ПРОМЫШЛЕННЫХ ПРЕДПРИЯТИЙ

ВЫПУСК 3-12

РИГЕЛИ ВЫСОТОЙ 450 ММ С НЕНАПРЯГАЕМОЙ АРМАТУРОЙ
КЛАССА А-Шв И Ат-1УС ДЛЯ ОПИРАНИЯ МНОГОПУСТОТНЫХ
ПЛИТ ПЕРЕКРЫТИЙ. АРМАТУРНЫЕ И ЗАКЛАДНЫЕ ИЗДЕЛИЯ.

РАБОЧИЕ ЧЕРТЕЖИ

АКЦИОНЕРНОЕ ОБЩЕСТВО "ИНРЕКОН"

ДИРЕКТОР ИНСТИТУТА

В.И.ЛЕПСКИЙ

НАЧ. ОТДЕЛЕНИЯ

Б.Н.ВОЛЫНСКИЙ

НАЧ. ЛАБОРАТОРИИ

А.С.СЕМЧЕНКОВ

УТВЕРЖДЕНЫ УПРАВЛЕНИЕМ ПРОЕКТИРОВАНИЯ И
ИНЖЕНЕРНЫХ ИЗЫСКАНИЙ МИНСТРОЯ РОССИИ
ПИСЬМО ОТ 25.12.92 № 9-1/410.

ВВЕДЕНЫ В ДЕЙСТВИЕ С 01.03.93 А/О "ИНРЕКОН"
ПРИКАЗ ОТ 15.03.93 № 2а.

Ц.00085-02 2

Инв. № подл. Подп. и дата. Взам. инв. №



Обозначение документа	Наименование	Стр.
I.020-I/87. 3-I2-ТТ	Технические требования	3
- I	Каркас укрупнительной сборки СКР-I, СКР-2	4
- 2	Каркас укрупнительной сборки СКР-3	
- 3	Каркас укрупнительной сборки СКР-4, СКР-5, СКР-6	5
- 4	Каркасы укрупнительной сборки СКР-7, СКР-8	6
- 5	Каркас укрупнительной сборки СКР-9, СКР-10, СКР-11	
- 6	Каркас укрупнительной сборки СКР-12	7
- 7	Каркас укрупнительной сборки СКР-13, СКР-14	
- 8	Каркас укрупнительной сборки СКР-15, СКР-16, СКР-17	8
- 9	Каркас укрупнительной сборки СКР-18, СКР-19, СКР-20	
- 10	Каркас КР-I, КР-2	9
- 11	Каркас КР-3, КР-4, КР-5	
- 12	Каркас КР-6, КР-7	10
- 13	Каркас КР-8	
- 14	Каркас КР-9	11
- 15	Каркас КР-10	12
- 16	Каркас КР-11, КР-12	
- 17	Каркас КР-13	13
- 18	Каркас КР-14	
- 19	Каркас КР-15	14

Обозначение документа	Наименование	Стр.
I.020-I/87. 3-I2- 20	Сетка С-I	15
- 21	Сетка С-2	
- 22	Сетка С-3, С-4	16
- 23	Сетка С-5	
- 24	Сетка С-6, С-7, С-8	17
- 25	Сетка С-9	
- 26	Стержень гнутый СГ-I, СГ-2	18
- 27	Стержень гнутый СГ-3, СГ-4	
- 28	Стержень гнутый СГ-5, СГ-6, СГ-7, СГ-8	19
- 29	Стержень гнутый СГ-9, СГ-10	
- 30	Пластина ПЛ-I, ПЛ-2, ПЛ-3	20
- 31	Изделие закладное МН-I, МН-2	
- 32	Изделие закладное МН-3, МН-4	21
- 33	Изделие закладное МН-5, МН-6	

Нач. отд.	Вольнский								
Н. контр.	Десятник								
ГМП	Семенов								
Пров.	Смолякова								
Разр.	Соколовская								

I.020-I/87. 3-I2

Содержание

Страница	Лист	Листов
Р		1
А/О "ИНРЕКОН"		

Ц.00085-02 3



Настоящий выпуск содержит рабочие чертежи плоских арматурных изделий и закладных изделий ригелей с высотой сечения 450 мм по серии I.020-I/87 выпуск 3-II рассчитанных на серийное изготовление на типовом и нестандартном оборудовании заводов железобетонных конструкций и специальных механических заводах.

В состав арматурных изделий входят: каркасы, сетки, отдельные гнутые стержни, а также каркасы укрупнительной сборки.

Сварные и закладные изделия должны удовлетворять требованиям ГОСТ 10922-90.

Все сварные соединения следует выполнять в соответствии с ГОСТ 14098-94.

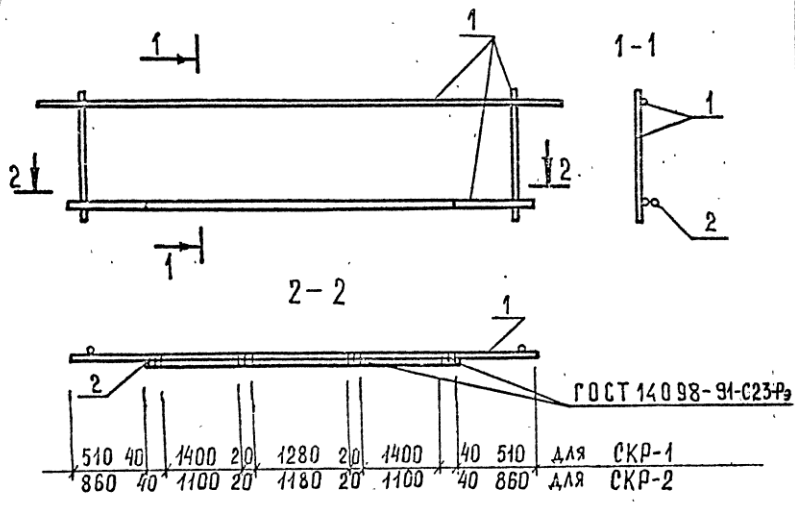
Марка стали для пластин закладных изделий должна назначаться в конкретном проекте в соответствии с приложением 2 (п. 1а) СНиП 2.03.01-84* в зависимости от температуры наружного воздуха.

В спецификациях и выборках не учтен расход стали на осадку анкеров закладных изделий в процессе сварки в тавр, который составляет до 2% расхода стали на эти анкера.

ИНВ. ЛЮДИ. ПОДЛ. И ДАТА
ЕВЗАМ. ИНВ. Л

Нач. отд.	Волынский		I.020-I/87.	3-12-ТТ	Статья	Лист	Листов
И. контр.	Соколовская						
ГИП	Семченков						
Провер.	Смолякова						
Разраб.	Соколовская		Технические требования		р		1
					А/О "ИНРЕКОН"		

Формат А3
Ц.00095-02 4



МАРКА СБОРНОГО АРМАТУРНОГО ИЗДЕЛИЯ	ПОЗ.	МАРКА АРМАТУРНОГО ИЗДЕЛИЯ	КОЛ.	МАССА, КГ		ОБОЗНАЧЕНИЕ ДОКУМЕНТА
				1 ШТ.	ВСЕГО	
СКР-1	1	КР-3	1	30,36	30,36	-11
	2	∅ 14 А-IVC l=4200	1	5,07	5,07	Б.Ч.
Итого:				35,43		
СКР-2	1	КР-4	1	38,01	38,01	-11
	2	∅ 20 А-IVC l=3500	1	8,63	8,63	Б.Ч.
Итого:				46,64		

Арматура класса А-IVC по ГОСТ 10884-81.

1.020-1/87. 3-12-1

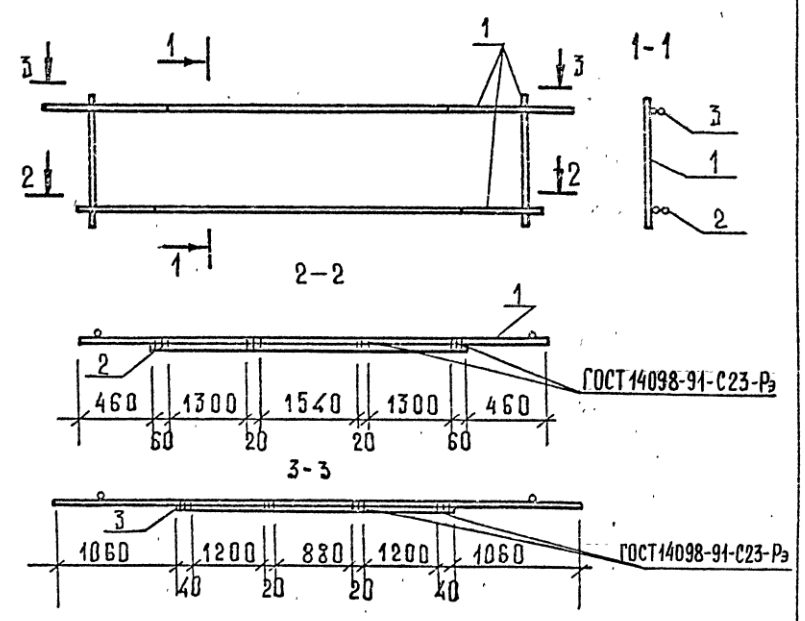
НАЧ. ОТД.	ВОЛЫНСКИЙ			
Н. КОНТР.	ДЕСЯТНИК	<i>Десятник</i>		
Г.Ш.П.	БЕМЧЕНКОВ	<i>Бемченков</i>		
ПРОВЕР.	СМЫЧКОВИЧ	<i>Смычкович</i>		
РАЗРАБ.	СОКОЛОВСКАЯ	<i>Соколовская</i>		

КАРКАС
УКРУПНИТЕЛЬНОЙ СБОРКИ
СКР-1, СКР-2

СТАДИЯ ЛИСТ ЛИСТОВ
Р 1

А/О "ИНРЕКОН"

ФОРМАТ А4



МАРКА СБОРНОГО АРМАТУРНОГО ИЗДЕЛИЯ	ПОЗ.	МАРКА АРМАТУРНОГО ИЗДЕЛИЯ	КОЛ.	МАССА, КГ		ОБОЗНАЧЕН. ДОКУМЕНТА
				1 ШТ.	ВСЕГО	
СКР-3	1	КР-4	1	38,01	38,01	-11
	2	∅ 25 А-IVC l=4300	1	16,51	16,51	Б.Ч.
	3	∅ 18 А-III l=3400	1	6,79	6,79	Б.Ч.
Итого:				61,31		

Арматура класса А-III по ГОСТ 5781-82.
Арматура класса А-IVC по ГОСТ 10884-81.

1.020-1/87. 3-12-2

НАЧ. ОТД.	ВОЛЫНСКИЙ			
Н. КОНТР.	ДЕСЯТНИК	<i>Десятник</i>		
Г.Ш.П.	БЕМЧЕНКОВ	<i>Бемченков</i>		
ПРОВЕР.	СМЫЧКОВИЧ	<i>Смычкович</i>		
РАЗРАБ.	СОКОЛОВСКАЯ	<i>Соколовская</i>		

КАРКАС
УКРУПНИТЕЛЬНОЙ СБОРКИ
СКР-3

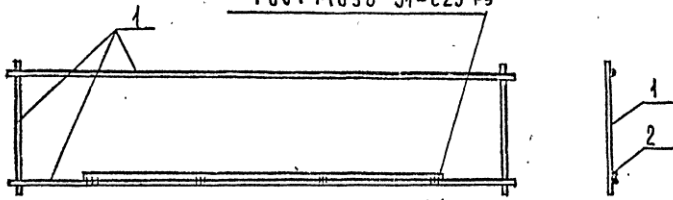
СТАДИЯ ЛИСТ ЛИСТОВ
Р 1

А/О "ИНРЕКОН"

ФОРМАТ А4

Ц.0008502 5

ГОСТ 14098-94-С23-Рэ



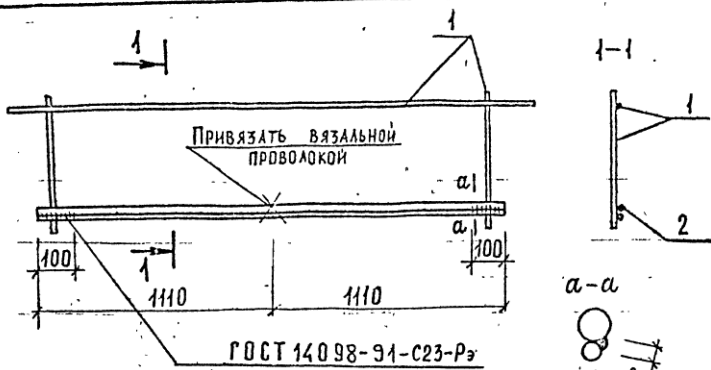
1010 40	1000 20	1080 20	1000	40 1010	для СКР-4
1210 40	1200 20	1080 20	1200	40 1210	для СКР-5, СКР-6

МАРКА СБОРНОГО АРМАТУРНОГО ИЗДЕЛИЯ	Поз.	МАРКА АРМАТУРНОГО ИЗДЕЛИЯ	Кол.	МАССА, КГ		ОБОЗНАЧЕНИЕ ДОКУМЕНТА
				1 шт.	Всего	
СКР-4	1	КР-8	1	15.14	15.14	-13
	2	φ14 Аr-IV С ℓ=3200	1	3.87	3.87	Б.Ч.
				Итого: 19.01		
СКР-5	1	КР-8	1	15.14	15.14	-13
	2	φ20 Аr-IV С ℓ=3600	1	8.88	8.88	Б.Ч.
				Итого: 24.02		
СКР-6	1	КР-9	1	14.52	14.52	-14
	2	φ20 Аr-IV С ℓ=3600	1	8.88	8.88	Б.Ч.
				Итого: 23.40		

Арматура класса Аr-IV по ГОСТ 10884-81.

Нач. отд.	Вольский			1.020-1/87. 3-12-3	Каркас укрупнительной сборки СКР-4, СКР-5, СКР-6	Стадия	Лист	Листов
Н. контр.	Десятник					Р	1	1
И. П.	Семченков			А/О "ИНРЕКОН"				
Провер.	Смышкович							
Разраб.	Соколовская							

Ц.00085-02 6



МАРКА СБОРНОГО АРМАТУРНОГО ИЗДЕЛИЯ	ПОЗ.	МАРКА АРМАТУРНОГО ИЗДЕЛИЯ	КОЛ.	МАССА, КГ		ОБОЗНАЧЕНИЕ ДОКУМЕНТА
				1 ШТ.	ВСЕГО	
СКР-7	1	КР-10	1	6,12	6,12	-15
	2	∅14 А-III в ℓ=2220	1	2,68	2,68	Б.Ч.
	ИТОГО:				8,80	
СКР-8	1	КР-10	1	6,12	6,12	-15
	2	∅18 А-III в ℓ=2220	1	4,44	4,44	Б.Ч.
	ИТОГО:				10,56	

Арматура класса А-III в по ГОСТ 5781-82.

1.020-1/87. 3-12-4

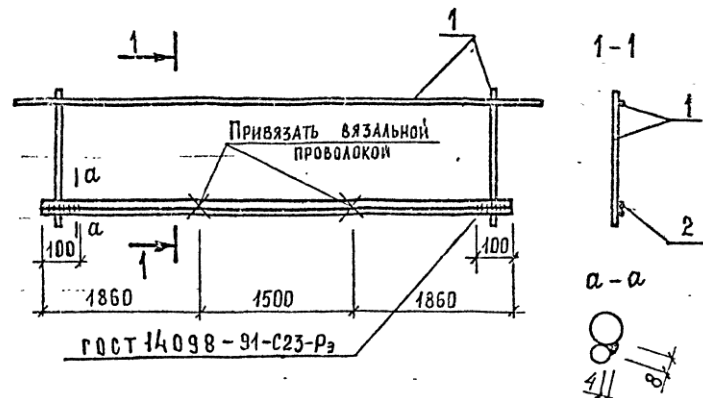
НАЧ. ОТД.	СОЛЫНСКИЙ				
Н. КОНТР.	ДЕСЯТНИК				
Г. Ц. П.	СЕМЧЕНКОВ				
ПРОВЕР.	СМЫЧКОВИЧ				
РАЗРАБ.	СМОЛЯКОВ				

КАРКАС УКРУПНИТЕЛЬНОЙ СБОРКИ
СКР-7, СКР-8

СТАДИЯ	Л И С Т	Л И С Т О В
Р		1

А/О "ИНРЕКОН"

ФОРМАТ А4



МАРКА СБОРНОГО АРМАТУРНОГО ИЗДЕЛИЯ	ПОЗ.	МАРКА АРМАТУРНОГО ИЗДЕЛИЯ	КОЛ.	МАССА, КГ		ОБОЗНАЧЕНИЕ ДОКУМЕНТА
				1 ШТ.	ВСЕГО	
СКР-9	1	КР-11	1	13,54	13,54	-16
	2	∅25 А-III в ℓ=5220	1	20,04	20,04	Б.Ч.
	ИТОГО:				33,58	
СКР-10	1	КР-12	1	21,19	21,19	-16
	2	∅25 А-III в ℓ=5220	1	20,04	20,04	Б.Ч.
	ИТОГО:				41,23	
СКР-11	1	КР-11	1	13,54	13,54	-16
	2	∅20 А-III в ℓ=5220	1	12,87	12,87	Б.Ч.
	ИТОГО:				26,41	

Арматура класса А-III в по ГОСТ 5781-82.

1.020-1/87. 3-12-5

НАЧ. ОТД.	СОЛЫНСКИЙ				
Н. КОНТР.	ДЕСЯТНИК				
Г. Ц. П.	СЕМЧЕНКОВ				
ПРОВЕР.	СМЫЧКОВИЧ				
РАЗРАБ.	СМОЛЯКОВ				

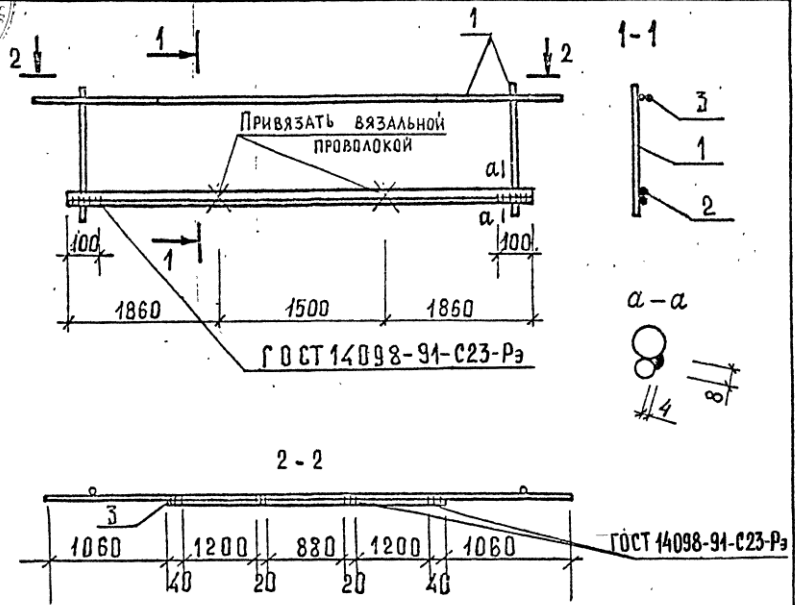
КАРКАС УКРУПНИТЕЛЬНОЙ СБОРКИ
СКР-9, СКР-10, СКР-11

СТАДИЯ	Л И С Т	Л И С Т О В
Р		1

А/О "ИНРЕКОН"

ФОРМАТ А4

Ц00085-02 7



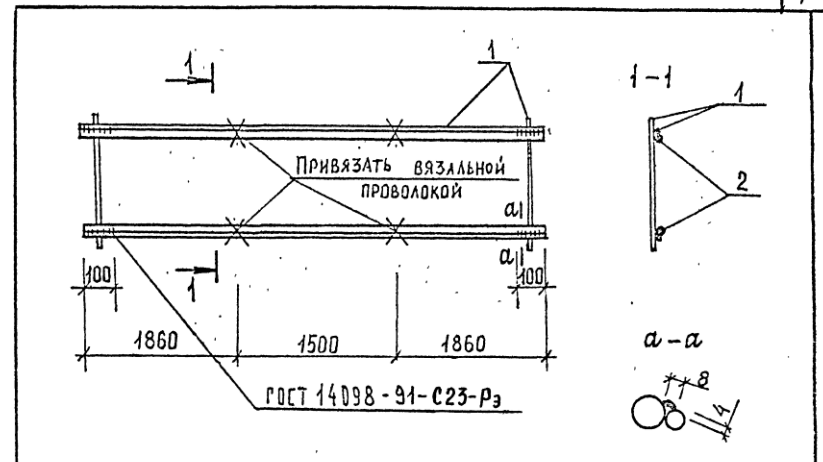
МАРКА СБОРНОГО АРМАТУРНОГО ИЗДЕЛИЯ	ПОЗ.	МАРКА АРМАТУРНОГО ИЗДЕЛИЯ	КОЛ.	МАССА, КГ		ОБОЗНАЧЕН. ДОКУМЕНТА
				1 ШТ.	ВСЕГО	
СКР-12	1	КР-12	1	21,19	21,19	-16
	2	∅ 25 А-III в ℓ=5220	1	20,04	20,04	Б.Ч.
	3	∅ 18 А-III в ℓ=3400	1	6,79	6,79	Б.Ч.
ИТОГО:				48,02		

АРМАТУРА КЛАССА А-III в ПО ГОСТ 5781-82.
 АРМАТУРА КЛАССА А-III ПО ГОСТ 5781-82.

1.020-1/87. 3-12 - 6

ИЗМ. И ПОДП.	ПОДП. И ДАТА	ВЗАМ. ИЗМ. И ДАТА	ИЗМ. И ПОДП.	ПОДП. И ДАТА	ВЗАМ. ИЗМ. И ДАТА	ИЗМ. И ПОДП.	ПОДП. И ДАТА	ВЗАМ. ИЗМ. И ДАТА
НАЧ. ОТА.	СОЛЫНСКИЙ	ВЛАДИСЛАВ	НАЧ. ОТА.	СОЛЫНСКИЙ	ВЛАДИСЛАВ	НАЧ. ОТА.	СОЛЫНСКИЙ	ВЛАДИСЛАВ
Н. КОНТР.	ДЕСЯТНИК	ВЛАДИСЛАВ	Н. КОНТР.	ДЕСЯТНИК	ВЛАДИСЛАВ	Н. КОНТР.	ДЕСЯТНИК	ВЛАДИСЛАВ
ГИП	СЕМЧЕНКОВ	С.С.	ГИП	СЕМЧЕНКОВ	С.С.	ГИП	СЕМЧЕНКОВ	С.С.
ПРОВЕР.	СМЫЧКОВИЧ	С.С.	ПРОВЕР.	СМЫЧКОВИЧ	С.С.	ПРОВЕР.	СМЫЧКОВИЧ	С.С.
РАЗРАБ.	СМОЛЯКОВА	С.С.	РАЗРАБ.	СМОЛЯКОВА	С.С.	РАЗРАБ.	СМОЛЯКОВА	С.С.

КАРКАС
 УКРУПНИТЕЛЬНОЙ СБОРКИ
 СКР-12
 А/О "ИНРЕКОН"



МАРКА СБОРНОГО АРМАТУРНОГО ИЗДЕЛИЯ	ПОЗ.	МАРКА АРМАТУРНОГО ИЗДЕЛИЯ	КОЛ.	МАССА, КГ		ОБОЗНАЧЕНИЕ ДОКУМЕНТА
				1 ШТ.	ВСЕГО	
СКР-13	1	КР-13	1	9,84	9,84	-17
	2	∅ 14 А-III в ℓ=5220	2	6,31	12,31	Б.Ч.
ИТОГО:				22,45		
СКР-14	1	КР-13	1	9,84	9,84	-17
	2	∅ 25 А-III в ℓ=5220	2	20,04	40,09	Б.Ч.
ИТОГО:				49,93		

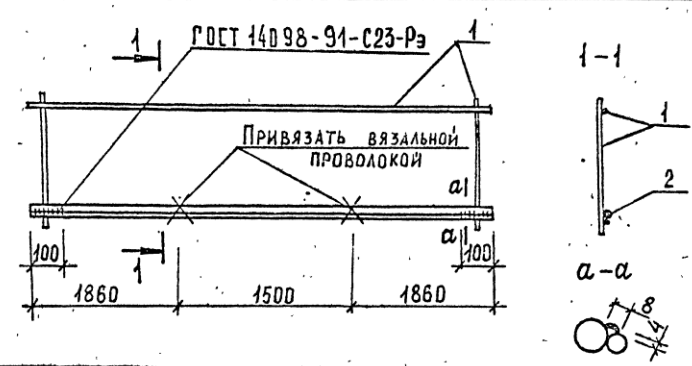
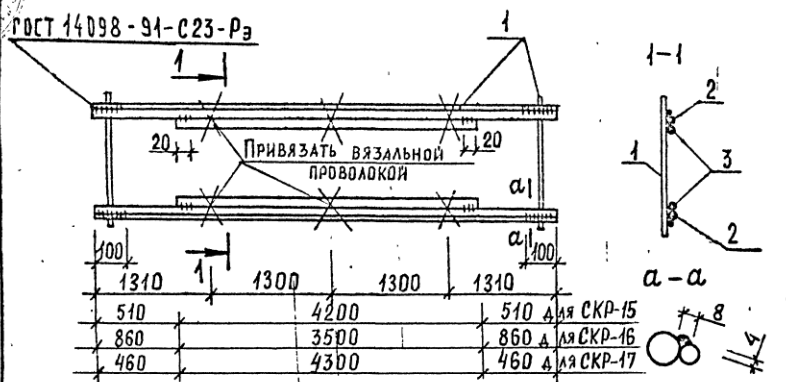
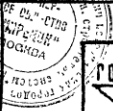
АРМАТУРА КЛАССА А-III в ПО ГОСТ 5781-82.

1.020-1/87. 3-12 - 7

ИЗМ. И ПОДП.	ПОДП. И ДАТА	ВЗАМ. ИЗМ. И ДАТА	ИЗМ. И ПОДП.	ПОДП. И ДАТА	ВЗАМ. ИЗМ. И ДАТА	ИЗМ. И ПОДП.	ПОДП. И ДАТА	ВЗАМ. ИЗМ. И ДАТА
НАЧ. ОТА.	СОЛЫНСКИЙ	ВЛАДИСЛАВ	НАЧ. ОТА.	СОЛЫНСКИЙ	ВЛАДИСЛАВ	НАЧ. ОТА.	СОЛЫНСКИЙ	ВЛАДИСЛАВ
Н. КОНТР.	ДЕСЯТНИК	ВЛАДИСЛАВ	Н. КОНТР.	ДЕСЯТНИК	ВЛАДИСЛАВ	Н. КОНТР.	ДЕСЯТНИК	ВЛАДИСЛАВ
ГИП	СЕМЧЕНКОВ	С.С.	ГИП	СЕМЧЕНКОВ	С.С.	ГИП	СЕМЧЕНКОВ	С.С.
ПРОВЕР.	СМЫЧКОВИЧ	С.С.	ПРОВЕР.	СМЫЧКОВИЧ	С.С.	ПРОВЕР.	СМЫЧКОВИЧ	С.С.
РАЗРАБ.	СМОЛЯКОВА	С.С.	РАЗРАБ.	СМОЛЯКОВА	С.С.	РАЗРАБ.	СМОЛЯКОВА	С.С.

КАРКАС УКРУПНИТЕЛЬНОЙ СБОРКИ
 СКР-13, СКР-14
 А/О "ИНРЕКОН"

Ц00085-02 8



МАРКА СБОРНОГО АРМАТУРНОГО ИЗДЕЛИЯ	ПОЗ.	МАРКА АРМАТУРНОГО ИЗДЕЛИЯ	КОЛ.	МАССА, КГ		ОБОЗНАЧЕНИЕ ДОКУМЕНТА
				1 шт.	ВСЕГО	
СКР-15	1	КР-13	1	9,84	9,84	-17
	2	φ 14 А-III в ℓ=5220	2	6,31	12,61	Б.Ч.
	3	φ 14 А-III в ℓ=4200	2	5,07	10,15	Б.Ч.
ИТОГО:				32,60		
СКР-16	1	КР-13	1	9,84	9,84	-17
	2	φ 25 А-III в ℓ=5220	2	20,04	40,09	Б.Ч.
	3	φ 20 А-III в ℓ=3500	2	8,63	17,26	Б.Ч.
ИТОГО:				67,19		
СКР-17	1	КР-13	1	9,84	9,84	-17
	2	φ 25 А-III в ℓ=5220	2	20,04	40,09	Б.Ч.
	3	φ 25 А-III в ℓ=4300	2	16,51	33,02	Б.Ч.
ИТОГО:				82,95		

МАРКА СБОРНОГО АРМАТУРНОГО ИЗДЕЛИЯ	ПОЗ.	МАРКА АРМАТУРНОГО ИЗДЕЛИЯ	КОЛ.	МАССА, КГ		ОБОЗНАЧЕНИЕ ДОКУМЕНТА
				1 шт.	ВСЕГО	
СКР-18	1	КР-14	1	8,97	8,97	-18
	2	φ 20 А-III в ℓ=5220	1	12,87	12,87	Б.Ч.
ИТОГО:				21,84		
СКР-19	1	КР-14	1	8,97	8,97	-18
	2	φ 25 А-III в ℓ=5220	1	20,04	20,04	Б.Ч.
ИТОГО:				29,01		
СКР-20	1	КР-15	1	8,35	8,35	-19
	2	φ 25 А-III в ℓ=5220	1	20,04	20,04	Б.Ч.
ИТОГО:				28,39		

Арматура класса А-III в по ГОСТ 5781-82.

ИЗМ. И ПОДП. И ДАТА

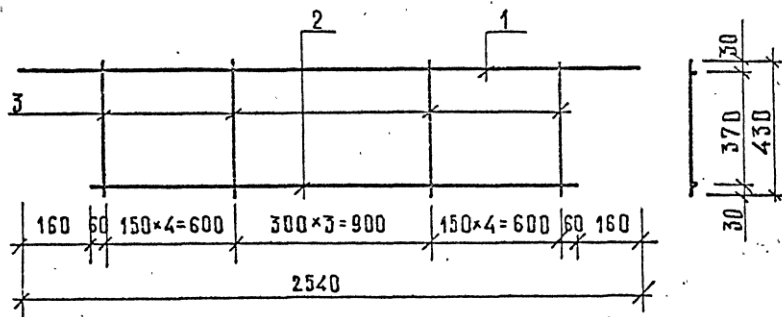
ИЗМ. И ПОДП. И ДАТА

Арматура класса А-III в по ГОСТ 5781-82.

НАЧ. ОТА	ВОЛЫНСКИЙ		1.020-1/87.	3-12-8		
И. КОНТР.	ДЕСЯТНИК		КАРКАС УКРУПНИТЕЛЬНОЙ СБОРКИ СКР-15, СКР-16, СКР-17	СТАЛИЯ	ЛИСТ	
ГИП	СЕМЧЕНКОВ			Р	ЛИСТОВ	1
ПРОВЕР.	СМЫЧКОВИЧ			А/О "ИНРЕКОН"		
РАЗРАБ.	СМОЛЯКОВА					

НАЧ. ОТА	ВОЛЫНСКИЙ		1.020-1/87.	3-12-9		
И. КОНТР.	ДЕСЯТНИК		КАРКАС УКРУПНИТЕЛЬНОЙ СБОРКИ СКР-18, СКР-19, СКР-20	СТАЛИЯ	ЛИСТ	
ГИП	СЕМЧЕНКОВ			Р	ЛИСТОВ	1
ПРОВЕР.	СМЫЧКОВИЧ			А/О "ИНРЕКОН"		
РАЗРАБ.	СМОЛЯКОВА					

Ц00095-02 9



МАРКА ИЗДЕЛИЯ	ПОЗ.	СЕЧЕНИЕ ММ	ДЛИНА ММ	КОЛ.	МАССА, КГ		
					ПОЗ.	ВСЕГО	ИЗДЕЛ.
КР-1	1	∅10 А-III	2540	1	1,57	1,57	8,25
	2	∅16 А-IVC	2220	1	3,50	3,50	
	3	∅10 А-III	430	12	0,27	3,18	
КР-2	1	∅10 А-III	2540	1	1,57	1,57	10,22
	2	∅20 А-IVC	2220	1	5,47	5,47	
	3	∅10 А-III	430	12	0,27	3,18	

1. Арматура класса А-III по ГОСТ 5781-82.
 2. Арматура класса А-IVC по ГОСТ 10884-81.

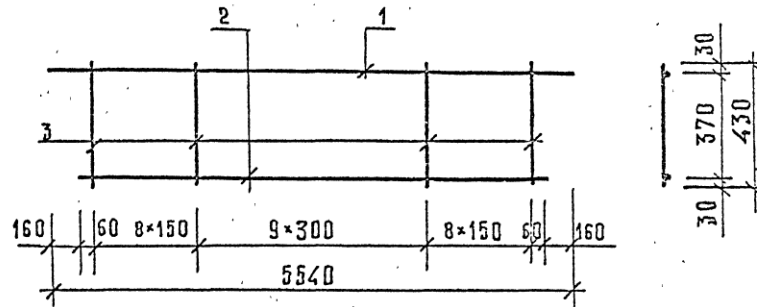
1.020-1/87. 3-12-10

ИЗВ. № ПОДП. ПОДП. И ДАТА ВЗАМ. ЦИФР
 НАЧ. ОТД. ВОЛЫНСКИЙ
 Н. КОНТР. ДЕСЯТНИК
 ГИП СЕМЧЕНКОВ
 ПРОВЕР. СМЫЧКОВИЧ
 РАЗРАБ. СОКОЛОВСКАЯ

КАРКАС
 КР-1, КР-2

СТАНЦИЯ ЛУСТ ЛУСТОВ
 Р 1
 А/О "ИНРЕКОН"

ФОРМАТ А4



МАРКА ИЗДЕЛИЯ	ПОЗ.	СЕЧЕНИЕ ММ	ДЛИНА ММ	КОЛ.	МАССА, КГ		
					ПОЗ.	ВСЕГО	ИЗДЕЛ.
КР-3	1	∅10 А-III	5540	1	3,42	3,42	30,36
	2	∅25 А-IVC	5220	1	20,04	20,04	
	3	∅10 А-III	430	26	0,27	6,90	
КР-4	1	∅18 А-III	5540	1	11,07	11,07	38,01
	2	∅25 А-IVC	5220	1	20,04	20,04	
	3	∅10 А-III	430	26	0,27	6,90	
КР-5	1	∅10 А-III	5540	1	3,42	3,42	23,19
	2	∅20 А-IVC	5220	1	12,87	12,87	
	3	∅10 А-III	430	26	0,27	6,90	

1. Арматура класса А-III по ГОСТ 5781-82.
 2. Арматура класса А-IVC по ГОСТ 10884-81.

1.020-1/87. 3-12-11

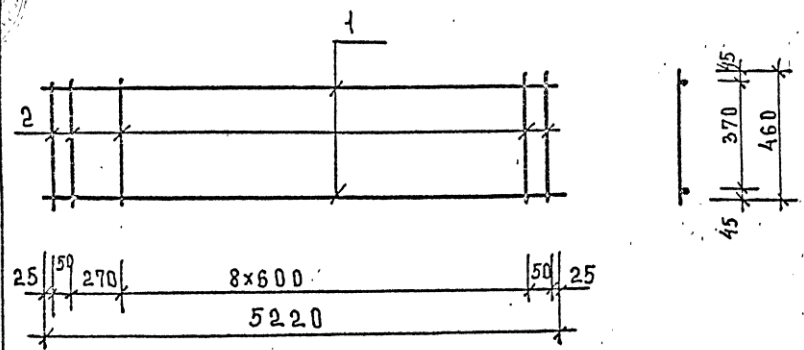
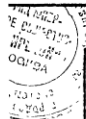
ИЗВ. № ПОДП. ПОДП. И ДАТА ВЗАМ. ЦИФР
 НАЧ. ОТД. ВОЛЫНСКИЙ
 Н. КОНТР. ДЕСЯТНИК
 ГИП СЕМЧЕНКОВ
 ПРОВЕР. СМЫЧКОВИЧ
 РАЗРАБ. СОКОЛОВСКАЯ

КАРКАС
 КР-3, КР-4, КР-5

СТАНЦИЯ ЛУСТ ЛУСТОВ
 Р 1
 А/О "ИНРЕКОН"

ФОРМАТ А4

Ц.00095-02 10

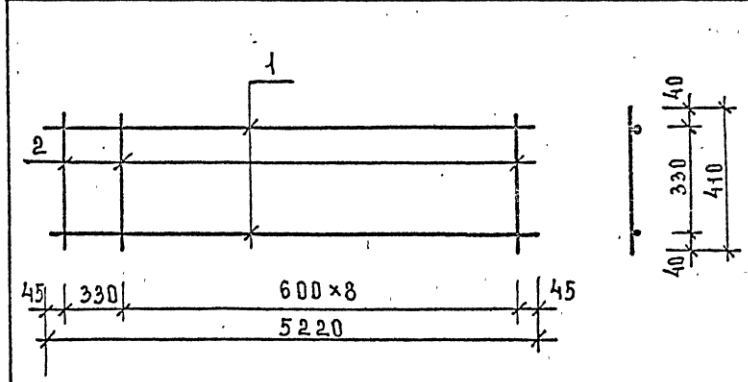


МАРКА ИЗДЕЛИЯ	ПОЗ.	Сечение мм	Длина мм	КОЛ.	МАССА, кг		
					ПОЗ.	ВСЕХ	ИЗДЕЛ.
КР-6	1	φ14 АТ-IVC	5220	2	6,31	12,61	16,01
	2	φ10 A-I	460	12	0,28	3,40	
КР-7	1	φ25 АТ-IVC	5220	2	20,04	40,09	43,49
	2	φ10 A-I	460	12	0,28	3,40	

1. Арматура класса АТ-IVC по ГОСТ 10884-81.
2. Арматура класса А-I по ГОСТ 5781-82.

1.020-1/87. 3-12-12

ИТВ-А ПОД П. И ДАТА	НАЧ. ПТА	ВОЛЫНСКИЙ		КАРКАС КР-6, КР-7	СТАЛИЯ	ЛИСТ	ЛИСТОВ
	Н. КОНТ.	ДЕСЯТНИК	СЕМЧЕНКОВ		Р		1
	Г. И П	СЕМЧЕНКОВ			А/О "ИНРЕКОН"		
	ПРОВЕР.	СМЫЧКОВИЧ			ФОРМАТ А4		
ИТВ-А ПОД П. И ДАТА	РАЗРАБ.	СОКОЛОВСКАЯ					



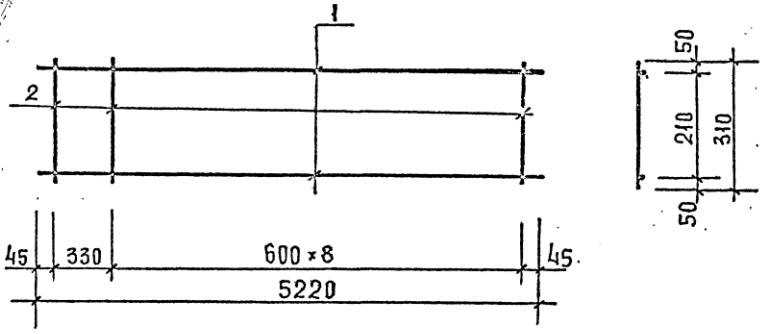
МАРКА ИЗДЕЛИЯ	ПОЗ.	Сечение мм	Длина мм	КОЛ.	МАССА, кг		
					ПОЗ.	ВСЕХ	ИЗДЕЛ.
КР-8	1	φ14 АТ-IVC	5220	2	6,31	12,61	15,14
	2	φ10 A-I	410	10	0,25	2,53	

1. Арматура класса АТ-IVC по ГОСТ 10884-81.
2. Арматура класса А-I по ГОСТ 5781-82.

1.020-1/87. 3-12-13

ИТВ-А ПОД П. И ДАТА	НАЧ. ПТА	ВОЛЫНСКИЙ		КАРКАС КР-8	СТАЛИЯ	ЛИСТ	ЛИСТОВ
	Н. КОНТ.	ДЕСЯТНИК	СЕМЧЕНКОВ		Р		1
	Г. И П	СЕМЧЕНКОВ			А/О "ИНРЕКОН"		
	ПРОВЕР.	СМЫЧКОВИЧ			ФОРМАТ А4		
ИТВ-А ПОД П. И ДАТА	РАЗРАБ.	СОКОЛОВСКАЯ					

ФОРМАТ А4
Ц00095-02 11



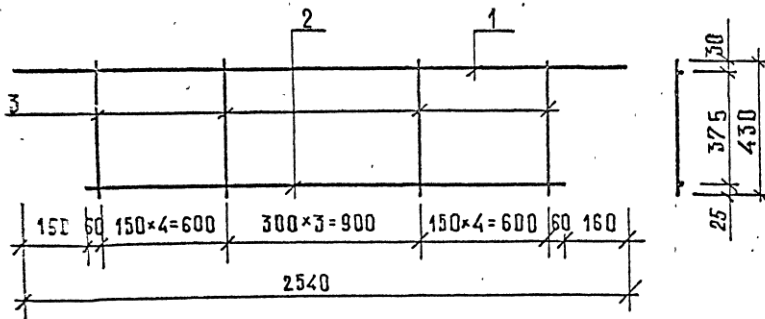
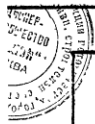
МАРКА ИЗДЕЛИЯ	ПОЗ.	СЕЧЕНИЕ ММ	ДЛИНА ММ	КОЛ.	МАССА, КГ		
					ПОЗ.	ВСЕХ	ИЗДЕЛ.
КР-9	1	φ 14 А-IVС	5220	2	6.31	12.61	14.52
	2	φ 10 А-I	310	10	0.19	1.91	

1. Арматура класса А-IVС по ГОСТ 10884-81.
 2. Арматура класса А-I по ГОСТ 5781-82:

ИЗВ. И ПОСЛА. ПОДАГ. И ДАТА ВЗАИМ. ИЗМ. Н

НАЧ. ОТД.		БОЛЫНСКИЙ		1.020-1/87.	3-12-14		
ИЗ. КОНТР.		ДЕСЯТНИК	<i>Васильев</i>				
ГИП		СЕМЧЕНКО		КАРКАС КР-9	СТАЛЬНАЯ	ЛИСТ	ЛИСТОВ
ПРОВЕР.		СМЫЧКОВА			Р		1
РАЗРАБ.		СОКОЛОВСКАЯ	<i>Маш</i>		А/О "ИНРЕКОН"		

Ц00085-02 12



МАРКА ИЗДЕЛИЯ	ПОЗ.	СЕЧЕНИЕ ММ	ДЛИНА ММ	КОЛ.	МАССА, КГ		
					ПОЗ.	ВСЕГО	ИЗДЕЛ.
КР-10	1	∅10 А-III	2540	1	1,57	1,57	6,12
	2	∅10 А-III	2220	1	1,37	1,37	
	3	∅10 А-III	430	12	0,27	3,18	

Арматура класса А-III по ГОСТ 5781-82.

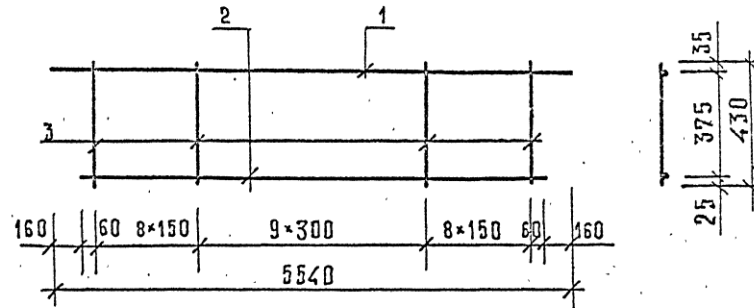
1.020-1/87. 3-12 - 15

КАРКАС
КР-10

СТАНЦИЯ	ЛИСТ	ЛИСТОВ
Р		1

А/О "ИНРЕКОН"

ФОРМАТ 4



МАРКА ИЗДЕЛИЯ	ПОЗ.	СЕЧЕНИЕ ММ	ДЛИНА ММ	КОЛ.	МАССА, КГ		
					ПОЗ.	ВСЕГО	ИЗДЕЛ.
КР-11	1	∅10 А-III	5540	1	3,42	3,42	13,54
	2	∅10 А-III	5220	1	3,22	3,22	
	3	∅10 А-III	430	26	0,27	6,90	
КР-12	1	∅18 А-III	5540	1	11,07	11,07	21,19
	2	∅10 А-III	5220	1	3,22	3,22	
	3	∅10 А-III	430	26	0,27	6,90	

Арматура класса А-III по ГОСТ 5781-82.

1.020-1/87. 3-12 - 16

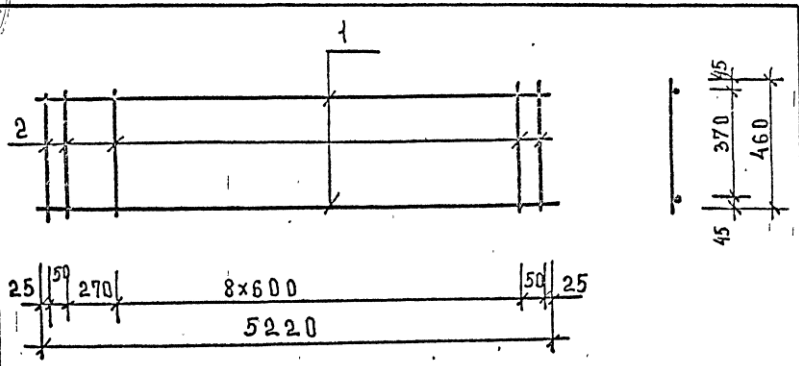
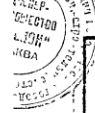
КАРКАС
КР-11, КР-12

СТАНЦИЯ	ЛИСТ	ЛИСТОВ
Р		1

А/О "ИНРЕКОН"

ФОРМАТ 4

Ц00085-02 13



МАРКА ИЗДЕЛИЯ	ПОЗ.	Сечение мм	Длина мм	КОЛ.	МАССА, кг		
					ПОЗ.	ВСЕХ	ИЗДЕЛ.
КР-13	1	φ 10 А-III	5220	2	3,22	6,44	9,84
	2	φ 10 А-I	460	12	0,28	3,40	

1. АРМАТУРА КЛАССА А-III ПО ГОСТ 5781-82.
2. АРМАТУРА КЛАССА А-I ПО ГОСТ 5781-82.

1.020-1/87. 3-12 - 17

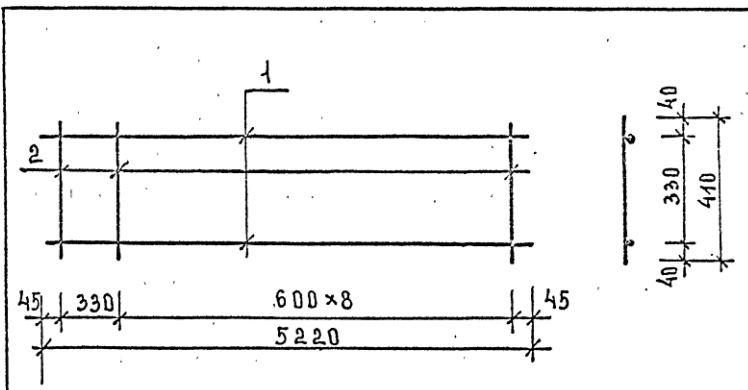
НАЧ. ОТД.	ВОДЫНСКИЙ	
Н. КОНТ.	ДЕСЯТНИК	
ГЛ. П.	СЕМЧЕНОВ	
ПРОВЕР.	СМЫЧКОВИЧ	
РАЗРАБ.	СОКОЛОВСКАЯ	

КАРКАС
КР-13

СТАЛИЯ	ЛИСТ	ЛИСТОВ
Р		1

А/О "ИНРЕКОН"

ФОРМАТ А4



МАРКА ИЗДЕЛИЯ	ПОЗ.	Сечение мм	Длина мм	КОЛ.	МАССА, кг		
					ПОЗ.	ВСЕХ	ИЗДЕЛ.
КР-14	1	φ 10 А-III	5220	2	3,22	6,44	8,97
	2	φ 10 А-I	440	10	0,25	2,53	

1. АРМАТУРА КЛАССА А-III ПО ГОСТ 5781-82.
2. АРМАТУРА КЛАССА А-I ПО ГОСТ 5781-82.

1.020-1/87. 3-12 - 18

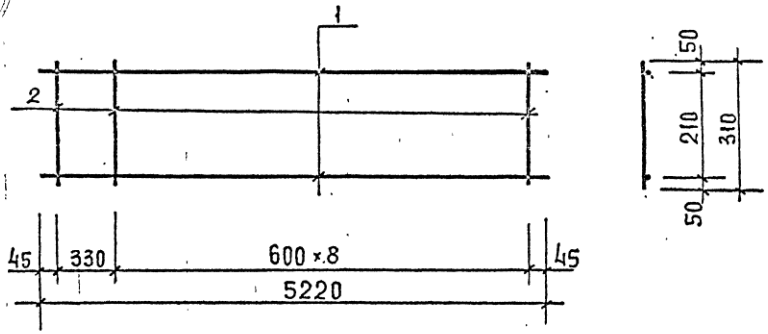
НАЧ. ОТД.	ВОДЫНСКИЙ	
Н. КОНТ.	ДЕСЯТНИК	
ГЛ. П.	СЕМЧЕНОВ	
ПРОВЕР.	СМЫЧКОВИЧ	
РАЗРАБ.	СОКОЛОВСКАЯ	

КАРКАС
КР-14

СТАЛИЯ	ЛИСТ	ЛИСТОВ
Р		1

А/О "ИНРЕКОН"

ФОРМАТ А4
Ц00085-02 14



МАРКА ИЗДЕЛИЯ	ПОЗ.	СЕЧЕНИЕ ММ	ДЛИНА ММ	КОЛ.	МАССА, КГ		
					ПОЗ.	ВСЕХ	ИЗДЕЛ.
КР-15	1	φ 10 А-III	5220	2	3.22	6.44	8.35
	2	φ 10 А-I	310	10	0.19	1.91	

1. Арматура класса А-III по ГОСТ 5781-82.
 2. Арматура класса А-I по ГОСТ 5781-82.

1. 020 - 1/87. 3-12 - 19

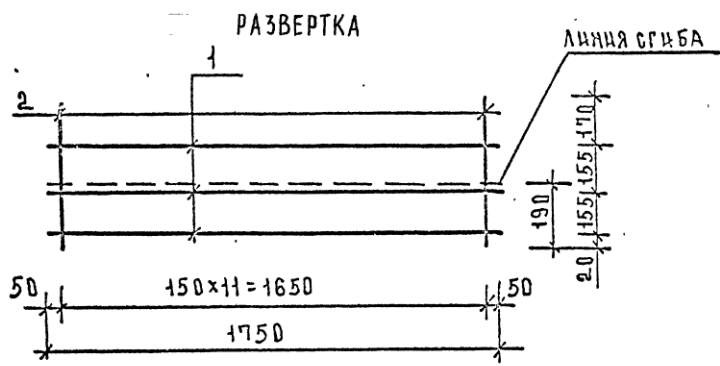
ИТВ. И ПОДА. ПОДП. И ДАТА. ВЗЛМ. ИТВ. П

НАЧ. ОТД.	БОЛЫНСКИЙ	
К. КОНТР.	ДЕСЯТНИК	<i>В. С.</i>
ГИП	СЕМЧЕНКОВ	<i>С.</i>
ПРОВЕР.	СЕМЧЕНКОВА	<i>С.</i>
РАЗРАБ.	СОКРАСОВ	<i>Иван</i>

КАРКАС КР-15

СТАДИЯ	ЛИСТ	ЛИСТОВ
Р	1	1
А/О "ИНРЕКОН"		

Ц00085-02 15



Сетка в согнутом виде

МАРКА ИЗДЕЛИЯ	Поз.	Сечение мм	Длина мм	Кол.	МАССА, кг		
					Поз.	Всех	издел.
С-1	1	φ5 Вр-I	1750	3	0,25	0,76	1,62
	2	φ5 Вр-I	500	12	0,07	0,86	

Арматура класса Вр-I по ГОСТ 6727-80.

1.020-1/87. 3-12-20

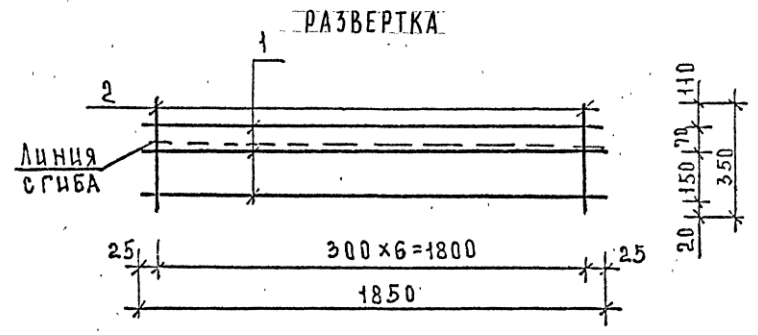
Сетка С-1

А/О "ИНРЕКОН"

ФОРМАТ А4

ИЗБ. ЛОМ. ПОДЛ. ЦАЛТА. ВЗАМ. ЦИВЛ

НАЧ. ОТД.	ВОЛЫНСКИЙ	
Н. КОНТР.	ДЕСЯТНИК	
ГЧП	СЕМЧЕНКОВ	
ПРОВЕР.	СМЫЧКОВИЧ	
РАЗРАБ.	СОКОЛОВСКИЙ	



Сетка в согнутом виде

МАРКА ИЗДЕЛИЯ	Поз.	Сечение мм	Длина мм	Кол.	МАССА, кг		
					Поз.	Всех	издел.
С-2	1	φ5 Вр-I	1850	3	0,27	0,81	1,16
	2	φ5 Вр-I	350	7	0,05	0,35	

Арматура класса Вр-I по ГОСТ 6727-80.

1.020-1/87. 3-12-21

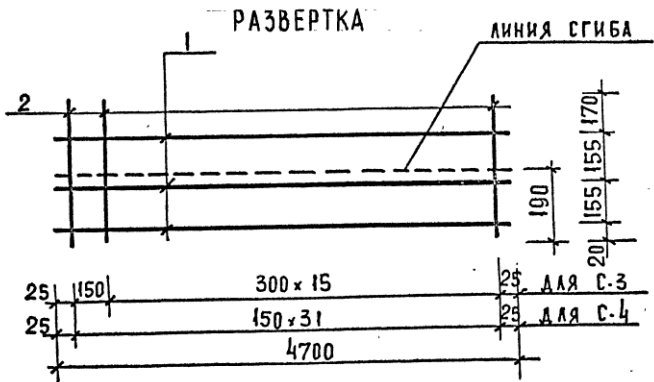
Сетка С-2

А/О "ИНРЕКОН"

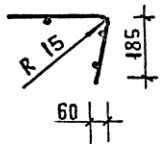
ФОРМАТ А4
Ц00085-02 16

ИЗБ. ЛОМ. ПОДЛ. ЦАЛТА. ВЗАМ. ЦИВЛ

НАЧ. ОТД.	ВОЛЫНСКИЙ	
Н. КОНТР.	ДЕСЯТНИК	
ГЧП	СЕМЧЕНКОВ	
ПРОВЕР.	СМЫЧКОВИЧ	
РАЗРАБ.	СОКОЛОВСКИЙ	



СЕТКА В СОГНУТОМ ВИДЕ

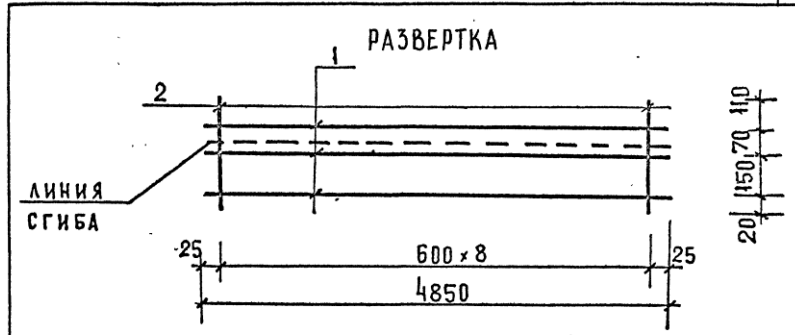


МАРКА ИЗДЕЛИЯ	ПОЗ.	СЕЧЕНИЕ ММ	ДЛИНА ММ	КОЛ.	МАССА, КГ		
					ПОЗ.	ВСЕХ	ИЗДЕЛ.
С-3	1	φ5 Вр-I	5000	3	0,72	2,16	3,38
	2	φ5 Вр-I	500	17	0,07	1,22	
С-4	1	φ5 Вр-I	5000	3	0,72	2,16	4,46
	2	φ5 Вр-I	500	32	0,07	2,30	

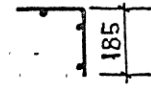
Арматура класса Вр-I по ГОСТ 6727-80.

ИВ. И ПОДП.	ПОДП. И ДАТА	ВЗАМ. ИВ. И	1.020-1/87.	3-12-22
НАЧ. ОТД.	ВОЛЫНСКИЙ			
Н. КОНТР.	ДЕСЯТНИК			
ГИП	СЕМЧЕНКОВ		СТАДИЯ	ЛИСТ
ПРОВЕР.	СМЫЧКОВИЧ		Р	1
РАЗРАБ.	СОКОЛОВСКАЯ		А/О "ИНРЕКОН"	

СЕТКА С-3, С-4.



СЕТКА В СОГНУТОМ ВИДЕ



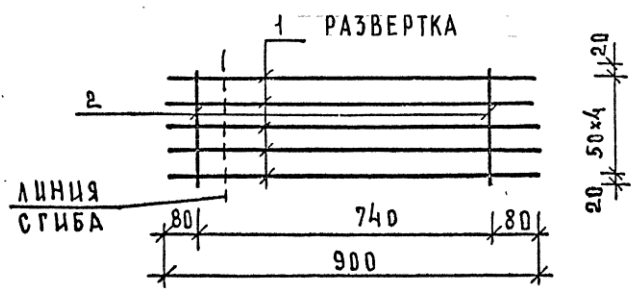
МАРКА ИЗДЕЛИЯ	ПОЗ.	СЕЧЕНИЕ ММ	ДЛИНА ММ	КОЛ.	МАССА, КГ		
					ПОЗ.	ВСЕХ	ИЗДЕЛ.
С-5	1	φ5 Вр-I	4850	3	0,70	2,10	2,55
	2	φ5 Вр-I	350	9	0,05	0,45	

Арматура класса Вр-I по ГОСТ 6727-80.

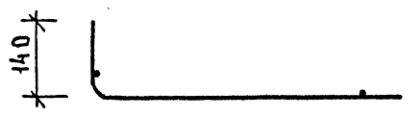
ИВ. И ПОДП.	ПОДП. И ДАТА	ВЗАМ. ИВ. И	1.020-1/87.	3-12-23
НАЧ. ОТД.	ВОЛЫНСКИЙ			
Н. КОНТР.	ДЕСЯТНИК			
ГИП	СЕМЧЕНКОВ		СТАДИЯ	ЛИСТ
ПРОВЕР.	СМЫЧКОВИЧ		Р	1
РАЗРАБ.	СОКОЛОВСКАЯ		А/О "ИНРЕКОН"	

СЕТКА С-5

Ц00085-02 17



СЕТКА В СОГНУТОМ ВИДЕ

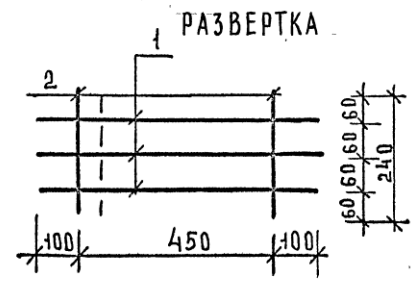


МАРКА ИЗДЕЛИЯ	ПОЗ.	СЕЧЕНИЕ ММ	ДЛИНА ММ	КОЛ.	МАССА, КГ		
					ПОЗ.	ВСЕХ	ИЗДЕЛ
С-6	1	φ6 А-III	900	5	0,20	1,00	1,07
	2	φ5 Вр-I	240	2	0,03	0,07	
С-7	1	φ8 А-III	900	5	0,36	1,78	1,85
	2	φ5 Вр-I	240	2	0,03	0,07	
С-8	1	φ10 А-III	900	5	0,56	2,78	2,85
	2	φ5 Вр-I	240	2	0,03	0,07	

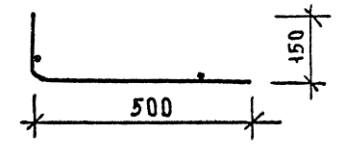
1. Арматура класса А-III по ГОСТ 5781-82.
2. Арматура класса Вр-I по ГОСТ 6727-80.

1.020-1/87. 3-12-24

ИЗВ. ПОДЛ.	ПОДЛ. ЧАТА	ВЗАМ. ИМБА	НАЧ. ОТД.	ВОЛЫНСКИЙ	Н. КОНТР.	АБСАТНИК	ГЧП	СЕМЧЕНКОВ	ПРОВЕР.	СМЫЧКОВИЧ	РАЗРАБ.	СОКОЛОВСКАЯ	СЕТКА С-6, С-7, С-8			
													СТАДИЯ	ЛИСТ	ЛИСТОВ	
													Р		1	
														А/О "ИНРЕКОН"		



СЕТКА В СОГНУТОМ ВИДЕ



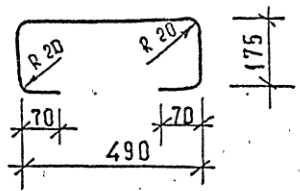
МАРКА ИЗДЕЛИЯ	ПОЗ.	СЕЧЕНИЕ ММ	ДЛИНА ММ	КОЛ.	МАССА, КГ		
					ПОЗ.	ВСЕХ	ИЗДЕЛ.
С-9	1	φ8 А-III	650	3	0,26	0,77	0,84
	2	φ5 Вр-I	240	2	0,03	0,07	

1. Арматура класса А-III по ГОСТ 5781-82.
2. Арматура класса Вр-I по ГОСТ 6727-80.

1.020-1/87. 3-12-25

ИЗВ. ПОДЛ.	ПОДЛ. ЧАТА	ВЗАМ. ИМБА	НАЧ. ОТД.	ВОЛЫНСКИЙ	Н. КОНТР.	АБСАТНИК	ГЧП	СЕМЧЕНКОВ	ПРОВЕР.	СМЫЧКОВИЧ	РАЗРАБ.	СОКОЛОВСКАЯ	СЕТКА С-9			
													СТАДИЯ	ЛИСТ	ЛИСТОВ	
													Р		1	
														А/О "ИНРЕКОН"		

1.020-1/87. 3-12-25



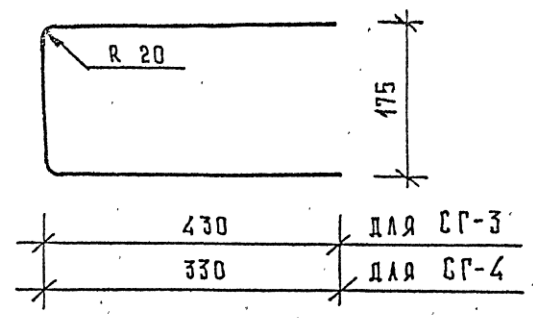
МАРКА ИЗДЕЛИЯ	СЕЧЕНИЕ ММ	ДЛИНА ММ	МАССА КГ
СГ-1	∅ 10 А-I	980	0,60
СГ-2	∅ 12 А-I	980	0,87

Арматура класса А-I по ГОСТ 5781-82.

ИВ. № ПОР. ПОДП. И ДАТА ВЗАМ. ЦИФР.

ИВ. № ПОР.	ПОДП.	И ДАТА	ВЗАМ. ЦИФР.	1.020-1/87. 3-12-26
НАЧ. ОТД.	ВОЛЫНСКИЙ			СТЕРЖЕНЬ ГНУТЫЙ СГ-1, СГ-2
И. КОНТР.	ДЕСЯТНИК			
Г И П.	СЕМЧЕНКОВ			
ПРОВЕР.	СМЫЧКОВИЧ			
РАЗРАБ.	СОКОЛОВСКАЯ			А/О "ИНРЕКОН"

ФОРМАТ А4



МАРКА ИЗДЕЛИЯ	СЕЧЕНИЕ ММ	ДЛИНА ММ	МАССА КГ
СГ-3	∅ 12 А-I	1035	0,92
СГ-4	∅ 12 А-I	835	0,74

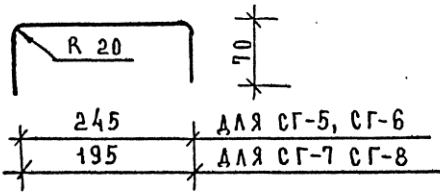
Арматура класса А-I по ГОСТ 5781-82.

ИВ. № ПОР. ПОДП. И ДАТА ВЗАМ. ЦИФР.

ИВ. № ПОР.	ПОДП.	И ДАТА	ВЗАМ. ЦИФР.	1.020-1/87. 3-12-27
НАЧ. ОТД.	ВОЛЫНСКИЙ			СТЕРЖЕНЬ ГНУТЫЙ СГ-3, СГ-4
И. КОНТР.	ДЕСЯТНИК			
Г И П.	СЕМЧЕНКОВ			
ПРОВЕР.	СМЫЧКОВИЧ			
РАЗРАБ.	СОКОЛОВСКАЯ			А/О "ИНРЕКОН"

ФОРМАТ А4

Ц00085-02 49

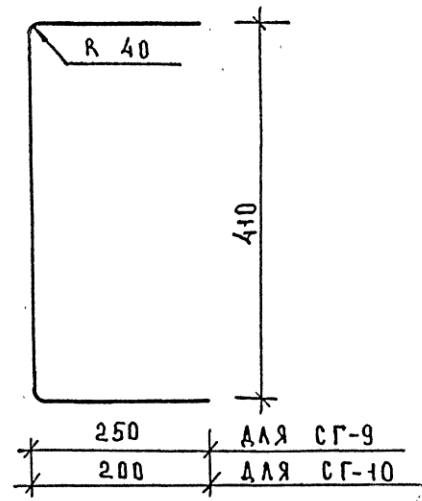


МАРКА ИЗДЕЛИЯ	СЕЧЕНИЕ ММ	ДЛИНА ММ	МАССА КГ
СГ-5	φ12 А-I	385	0,34
СГ-6	φ16 А-I	385	0,61
СГ-7	φ12 А-I	335	0,30
СГ-8	φ16 А-I	335	0,53

Арматура класса А-I по ГОСТ 5781-82.

1.020-1/87. 3-12-28

ИЗВ. ПОДП. ПОДП. И ДАТА	НАЧ. ОТД.	ВОЛЫНСКИЙ				
	Н. КОНТР.	ДЕСЯТНИК				
	Г. И. П.	СЕМЧЕНКОВ				
	ПРОВЕР.	СМЫЧКОВИЧ				
	РАЗРАБ.	СОКОЛОВСКАЯ				
СТЕРЖЕНЬ ГНУТЫЙ			СТАДИЯ	ЛИСТ	ЛИСТОВ	
СГ-5, СГ-6, СГ-7, СГ-8			Р		1	
А/Д "ИНРЕКОН"						



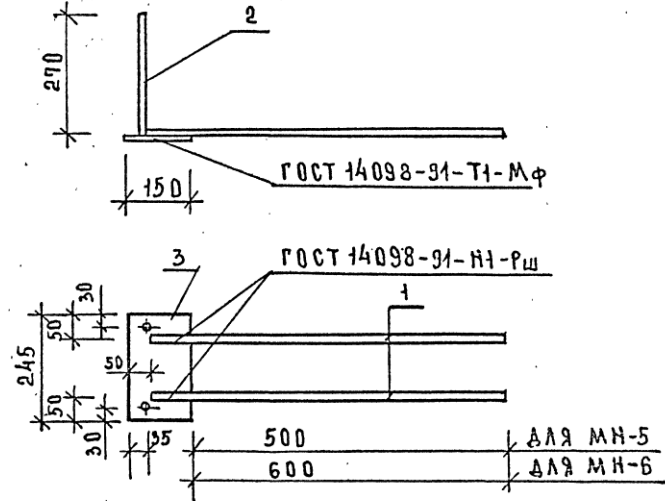
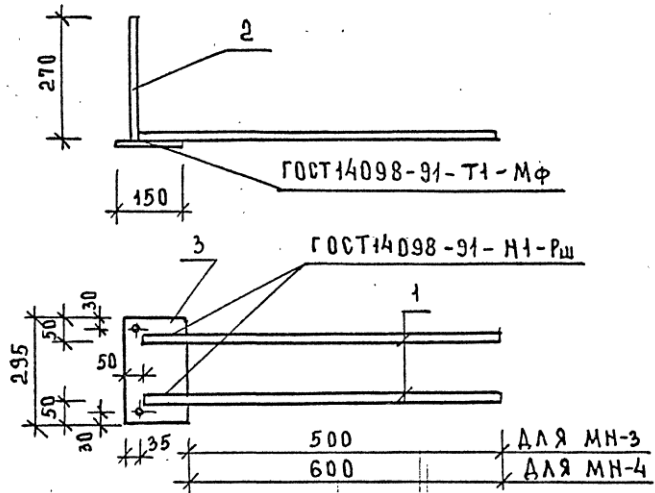
МАРКА ИЗДЕЛИЯ	СЕЧЕНИЕ ММ	ДЛИНА ММ	МАССА КГ
СГ-9	φ12 А-III	910	0,81
СГ-10	φ12 А-III	810	0,72

Арматура класса А-III по ГОСТ 5781-82.

1.020-1/87. 3-12-29

ИЗВ. ПОДП. ПОДП. И ДАТА	НАЧ. ОТД.	ВОЛЫНСКИЙ				
	Н. КОНТР.	ДЕСЯТНИК				
	Г. И. П.	СЕМЧЕНКОВ				
	ПРОВЕР.	СМЫЧКОВИЧ				
	РАЗРАБ.	СОКОЛОВСКАЯ				
СТЕРЖЕНЬ ГНУТЫЙ			СТАДИЯ	ЛИСТ	ЛИСТОВ	
СГ-9, СГ-10			Р		1	
А/Д "ИНРЕКОН"						

Ц.00095-02 20



МАРКА ИЗДЕЛИЯ	ПОЗ.	СРЕЧЕНИЕ ММ	ДЛИНА ММ	КОЛ.	МАССА, КГ		
					ПОЗ.	ВСЕХ	ИЗДЕЛ.
МН-3	1	φ 16 А-III	600	2	0,95	1,89	5,84
	2	φ 12 А-III	270	2	0,24	0,48	
	3	- 10x150	295	1	3,47	3,47	
МН-4	1	φ 20 А-III	700	2	1,73	3,45	8,47
	2	φ 16 А-III	270	2	0,43	0,85	
	3	- 12x150	295	1	4,17	4,17	

МАРКА ИЗДЕЛИЯ	ПОЗ.	СРЕЧЕНИЕ ММ	ДЛИНА ММ	КОЛ.	МАССА, КГ		
					ПОЗ.	ВСЕХ	ИЗДЕЛ.
МН-5	1	φ 16 А-III	600	2	0,95	1,89	5,25
	2	φ 12 А-III	270	2	0,24	0,48	
	3	- 10x150	245	1	2,88	2,88	
МН-6	1	φ 20 А-III	700	2	1,73	3,45	7,76
	2	φ 16 А-III	270	2	0,43	0,85	
	3	- 12x150	245	1	3,46	3,46	

1. АРМАТУРА КЛАССА А-III ПО ГОСТ 5781-82.
2. ПРОКАТ ПО ГОСТ 103-76, СТЗКП ГОСТ 535-88.

1. АРМАТУРА КЛАССА А-III ПО ГОСТ 5781-82.
2. ПРОКАТ ПО ГОСТ 103-76, СТЗКП ГОСТ 535-88.

1.020 -1/87. 3-12 - 32

1.020 -1/87. 3-12 - 33

ИЗВ. ПОДА	ПОДП. НАЧАТ	ВЗАМ. ИИВ.И	ИЗДЕЛИЕ ЗАКЛАДНОЕ			СТАДИЯ	ЛИСТ	ЛИСТОВ
НАЧ. ОТД	ВОЛЫНСКИЙ		МН-3, МН-4			Р	1	1
И. КОНТР	ДЕСЯТНИК		А/О "ИНРЕКОН"					
Г. И. П.	СЕМЧЕНКО							
ПРОВЕР	СМЫЧКОВИЧ							
РАЗРАБ	СОКОЛОВСКАЯ							

ИЗВ. ПОДА	ПОДП. НАЧАТ	ВЗАМ. ИИВ.И	ИЗДЕЛИЕ ЗАКЛАДНОЕ			СТАДИЯ	ЛИСТ	ЛИСТОВ
НАЧ. ОТД	ВОЛЫНСКИЙ		МН-5, МН-6			Р	1	1
И. КОНТР	ДЕСЯТНИК		А/О "ИНРЕКОН"					
Г. И. П.	СЕМЧЕНКО							
ПРОВЕР	СМЫЧКОВИЧ							
РАЗРАБ	СОКОЛОВСКАЯ							

ФОРМАТ А 4

ФОРМАТ А 4
1400085-02 (22)