

1978	ТК	Номенклатура типовых унифицированных закладных деталей.															Таблица 6		
		Группа	Марка закладной детали	Эскиз	Вес, кг	Размеры детали					Марка бетона	Дополнительные условия	Расчетные нагрузки					Лист, где деталь изображена	
						Пластина			Янкеры				N	Q _x	Q _y	M _x	M _y		
						A	B	S	φ	L									т.
1	2	3	4	5	6	7	8	9	10	11	12	13	14	15	16	17			
Номенклатура унифицированных закладных деталей.		МИ-1		3.3	60	п.м.	6	-	5φ8AIII	240	200	а	-	-	2.8	-	-	16	
		МИ-2		4.3	60	п.м.	8	-	5φ8AIII	240	200	-	-	-	3.5	-	-	16	
		МИ-3		1.4	60	350	8	-	3φ8AIII	80	200	б	-	-	-	-	-	-	16
		МИ-4		2.0	80	350	8	-	3φ8AIII	130	200	б	-	-	-	-	-	-	16
		МИ-5		3.0	100	450	8	-	4φ8AIII	130	200	б	-	-	-	-	-	-	16
		МИ-6		5.2	100	700	8	-	4φ10AIII	300	300	-	-	-	-	4.8	-	-	16
		МИ-7		7.3	100	п.м.	8	-	10φ8AIII	240	200	-	-	-	-	7.0	-	-	17
		МИ-8		7.3	100	п.м.	8	-	10φ8AIII	240	200	-	-	-	-	7.0	-	-	17
Пояснения к таблице см на листе 14																			

160000 27

Серия 3.400-6/76
Лист 1

1978		Таблица 6 (продолжение)																		
Группа	ТК	1	2	3	4	5	6	7	8	9	10	11	12	13	14	15	16	17		
1	Серия 3400-6176 вып. лист 2	Таблица 6 (продолжение) Наименование изделий. Закладных деталей.	МН1-9		5.7	100	п.м.	6	-	10φ8AIII	240	200	-	-	-	7.0	-	-	17	
			МН1-10		5.1	100	п.м.	6	-	10φ8AIII	100	200	∅	-	-	-	-	-	-	17
			МН1-11		0.8	60	150	8	-	2φ8AIII	240	200	-	-	1.4	-	-	-	-	17
			МН1-12		0.7	50	190	8	-	2φ8AIII	80	200	∅	-	-	-	-	-	-	17
			МН1-13		0.8	60	200	6	-	2φ8AIII	240	200	-	-1.0	-	1.7	-	-	-	17
			МН1-14		1.0	80	200	6	-	2φ8AIII	240	200	∅	-1.0	-	1.7	-	-	-	17
			МН1-15		1.6	150	120	8	-	2φ12AIII	300	300	-	-	-	3.3	-	-	-	18
			МН1-16		2.7	150	200	8	-	3φ12AIII	300	300	-	-	-	5.0	-	-	-	18
			МН1-17		3.4	100	450	8	-	3φ10AIII	300	300	-	-	-	3.6	-	-	-	18
			МН1-17-1		1.7	120	180	8	-	4φ8AIII	200	200	∅	-	1.7	-	-	-	-	19
			МН1-18		2.4	120	200	8	-	4φ10AIII	350	200	-	+2.0	2.4	-	0.3	-	-	19
			МН1-19		2.7	150	200	8	-	4φ10AIII	300	300	-	-	-	4.8	-	-	-	19
			МН1-20		1.2	150	150	6	-	4φ8AIII	80	200	-	-	-	-	-	-	-	19
			МН1-21		2.7	150	240	8	-	4φ8AIII	270	200	∅	-1.0	0.7	0.35	-	-	-	19
			МН1-22		3.8	200	200	8	-	4φ12AIII	350	300	-	+3.0	3.2	-	0.3	-	-	19
			МН1-23		Пояснения к таблице см. на листе 14															

18000 28

Таблица 6 (продолжение).

1978	ТК	1	2	3	4	5	6	7	8	9	10	11	12	13	14	15	16	17
1	Гряды	МН-24		2.3	200	200	6	-	4φ8AII	240	300	-	-	1.2	-	0.24	-	19
		МН-25		4.5	200	240	8	-	4φ12AIII	420	200	-	-8.0	2.0	2.0	0.9	-	19
	Таблица 6 (продолжение) Номенклатура унифицированных закладных деталей.	МН-26		4.6	200	300	8	-	4φ10AIII	300	200	a	-8.0	2.3	2.3	0.9	-	20
												a	-15.0	3.3	-	1.6	-	
		МН-27		6.0	150	600	8	-	6φ8AIII	130	200	∅	-	-	-	-	-	20
		МН-28		2.3	120	300	6	-	6φ8AIII	240	200	-	-	4.2	-	-	-	20
		МН-29		4.5	200	300	8	-	6φ10AIII	180	300	a, b	-15.0	3.0	2.6	1.6	-	20
		300										-	+2.4	3.0	-	0.2		
		МН-30		6.7	240	300	8	-	6φ12AIII	420	200	a	-13.8	1.8	3.0	-	1.5	20
		МН-31										11.4	300	390	10	-	6φ12AIII	420
		МН-32		3.7	240	200	8	-	6φ8AIII	270	200	a	-3.9	1.3	2.6	0.4	-	20
		МН-33										7.3	300	200	12	-	6φ12AIII	300
		МН-34		17.7	450	450	10	-	8φ10AIII	350	200	-	-15.0	5.0	-	4.5	-	21
		МН-35																
		МН-36		14.1	390	390	10	-	8φ12AIII	300	200	b	-5.6	3.2	2.3	0.9	1.3	21
		МН-37										b	-7.6	1.7	0.5	2.9	-	
		МН-38		9.6	290	290	10	-	8φ12AIII	420	200	-	-10.0	8.5	-	3.0	-	21
		МН-38										-	-5.0	2.5	2.5	1.2	1.2	
Серия 3.400-6/176 Выпуск 10см	3	Пояснения к таблице см. на листе 14.																

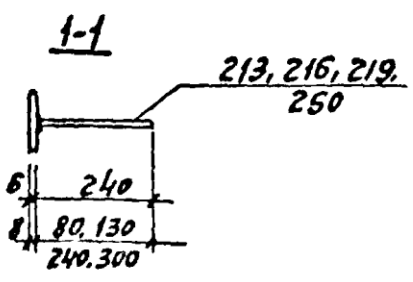
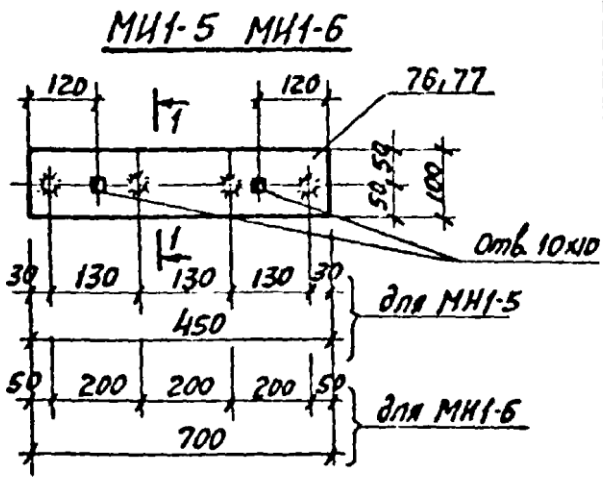
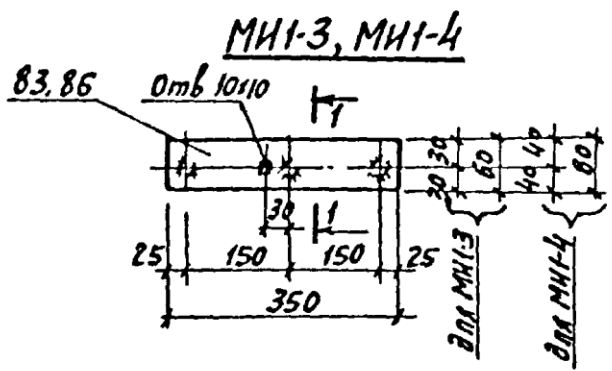
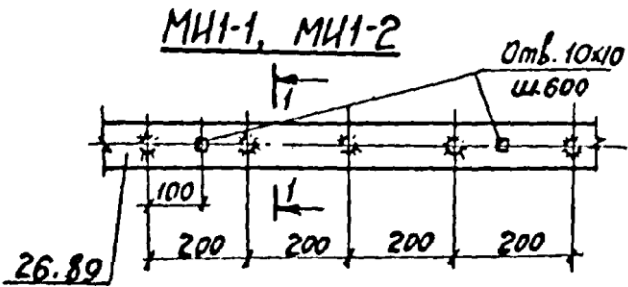
Таблица 6 (продолжение)

1978	ТК	1	2	3	4	5	6	7	8	9	10	11	12	13	14	15	16	17
1	Груда	МНТ-39		8.4	160	490	10	-	8φ 12A II	300	300	-	-	9.0	9.0	-	-	22
		МНТ-40		9.6	160	590	10	-	8φ 12A II	300	300	-	-	9.0	9.0	-	-	22
		МНТ-41		8.4	150	800	8	-	8φ 8A III	240	200	а	-240	-	4.9	-	-	22
	МНТ-42		9.2	200	390	10	-	6φ 14A II	420	200	а	-400	6.5	6.9	4.0	-	22	
	МНТ-43			11.6	220	300	10	-	4φ 14A II	420	300	РАБОТАЮТ СОВМЕСТНО С						23
	МНТ-44	13.3		220	350	10	-	4φ 14A II	420	300	АРМАТУРОЙ КОНСТРУКЦИИ						23	
	МНТ-45		16.4	400	400	10	1	8φ 12A II	420	200	-	-5.6	4.7	3.4	1.3	2.0	23	
	2							2φ 20A I с нар. м. 20	130									-
	МНТ-45		2.1	80	130	6	1	8φ 8A II	240	300	е	+2.0	28	2.8	-	23		
	2							2φ 8A II	380									
Серуя	3400-6176	Пояснения к таблице см. на листе 14.																
Выпуск лист	4																	

18000 30

Спецификация
стали на одно изделие

Нар. код изд.	N поз.	Сечение	Дли. по, мм	Кол. шт	Вес, кг		Из-дел
					одн. поз.	всех поз.	
МН1-1	26	-60x6	п.н	1	2.8	2.8	3,3
	219	φ 8 А III	240	5	0.1	0.5	
МН1-2	89	-60x8	п.н	1	3.8	3.8	4,3
	219	φ 8 А III	240	5	0.1	0.5	
МН1-3	86	-60x8	350	1	1.3	1.3	1,4
	213	φ 8 А III	80	3	0.03	0.1	
МН1-4	83	-80x8	350	1	1.6	1.8	2,0
	216	φ 8 А III	130	3	0.05	0.2	
МН1-5	77	-100x8	450	1	2.8	2.8	3,0
	216	φ 8 А III	130	4	0.05	0.2	
МН1-6	76	-100x8	700	1	4.4	4.4	5,2
	250	φ 10 А III	300	4	0.19	0.8	



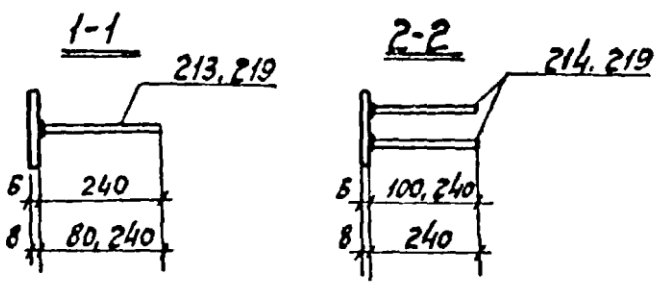
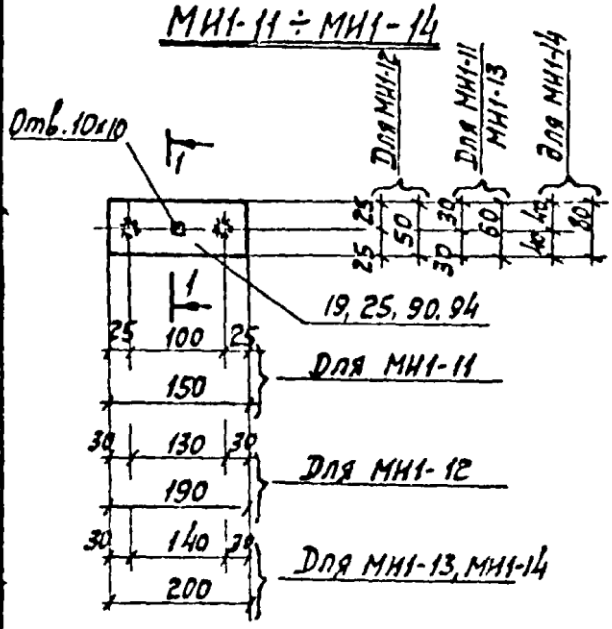
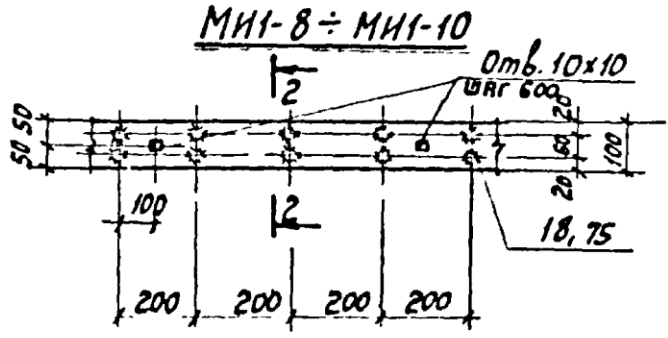
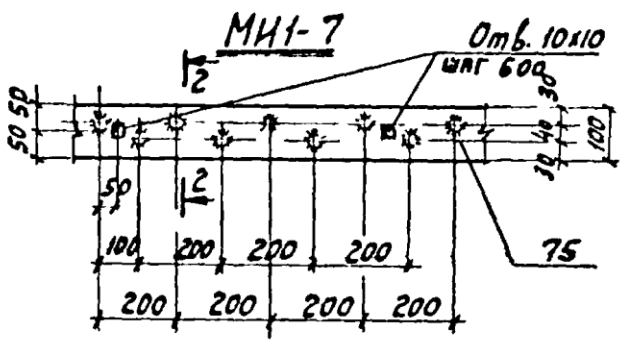
Указания по изготовлению закладных деталей смотрите на листе 15.

ТК	группа	Детали МН1-1 ÷ МН1-6.	серия
1978	1		3.400-Б/76
			Выпуск Лист
			- 16

16000 42

Спецификация
столи на одно изделие

Мар-ка издел.	№ поз.	Сечение	Дли-на, мм	Кол- шт	Вес, кг		ИЗ- дел.
					здн. поз.	вск. поз.	
МН1-7	75	-100x8	1п.м.	1	6,3	5,3	7,3
	219	φ 8A III	240	10	0,1	1,0	
МН1-9	18	-100x6	1п.м.	1	4,7	4,7	5,7
	219	φ 8A III	240	10	0,1	1,0	
МН1-10	18	-100x6	1п.м.	1	4,7	4,7	6,1
	214	φ 8A III	100	10	0,04	0,4	
МН1-11	94	-60x8	150	1	0,6	0,6	0,8
	219	φ 8A III	240	2	0,1	0,2	
МН1-12	90	-50x8	190	1	0,6	0,6	0,7
	213	φ 8A III	80	2	0,03	0,1	
МН1-13	25	-60x6	200	1	0,6	0,6	0,8
	219	φ 8A III	240	2	0,1	0,2	
МН1-14	19	-80x6	200	1	0,8	0,8	1,0
	219	φ 8A III	240	2	0,1	0,2	



Указания по изготовле-
нию закладных деталей
смотрите на листе 15.

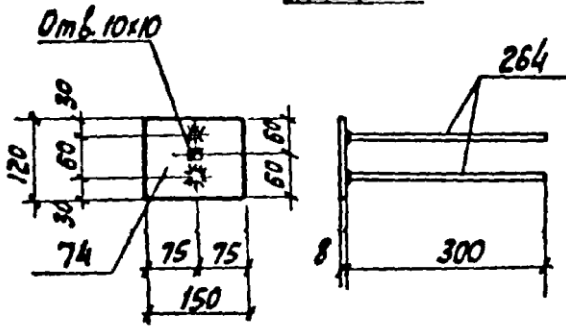
ПРОМСТРОИНИИПРОЕКТ
Гл. конструктор Водольнос
Жулякова
Рук. группы
Жулякова
Проектир
Бурякова

TK	Группа	Детали МН1-7 ÷ МН1-14	Серия
1978	1		3.400-6/76
			Выпуск лист
			- 17

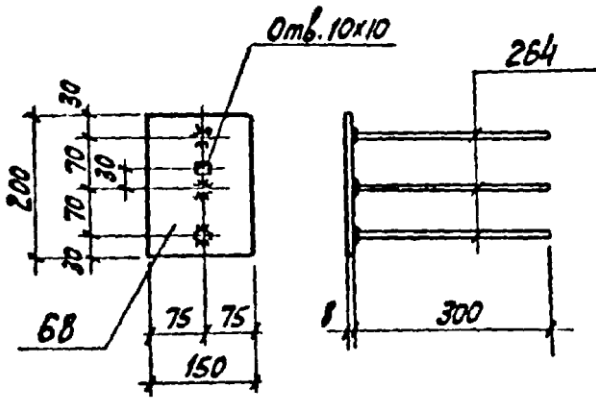
Спецификация
стали на одно изделие

Мар- ка изделия	№ поз	Сечение	Дли- на, мм	Кол- шт.	Вес, кг		Уз- дел
					одн. поз.	всех поз.	
МН-15	74	-120x8	150	1	1.1	1.1	
	264	φ 12A II	300	2	0.27	0.5	1,5
МН-16	68	-150x8	200	1	1.9	1.9	
	264	φ 12A III	300	3	0.27	0.8	2,7
МН-17	77	-100x8	450	1	2.8	2.8	
	250	φ 10A III	300	3	0.19	0.6	3,4
МН-17-1	77а	-100x8	450	1	2.8	2.8	
	250	φ 10A III	300	3	0.19	0.6	3,4

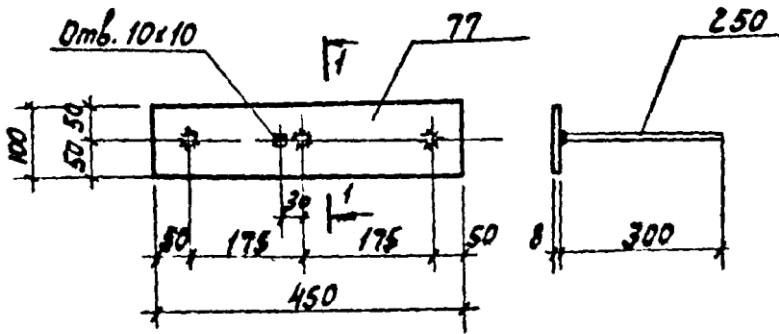
МН-15



МН-16

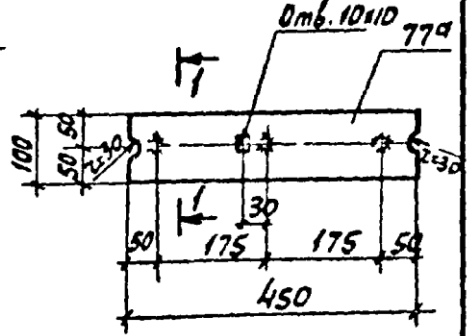


МН-17



1-1

МН-17-1

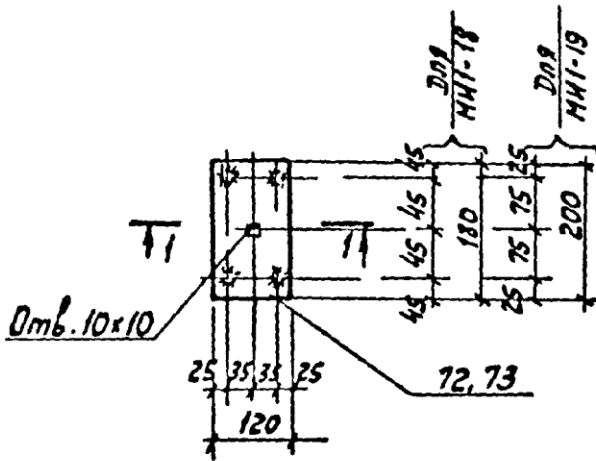


Указания по изготовлению закладных деталей
смотрите на листе 15.

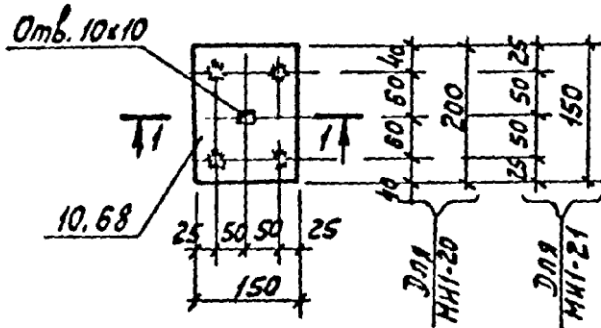
ТК 1978	Группа 1	Детали МН-15 ÷ МН-17, МН-17-1	Серия 3.400-6/76	
			Выпуск	Лист 18

16000 44

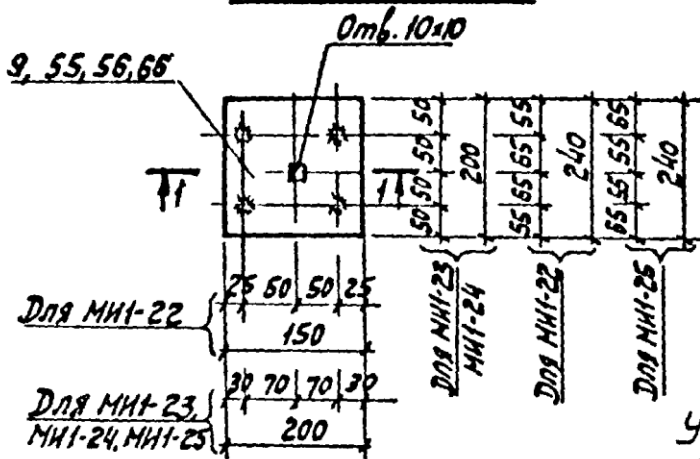
МН-18, МН-19



МН-20, МН-21



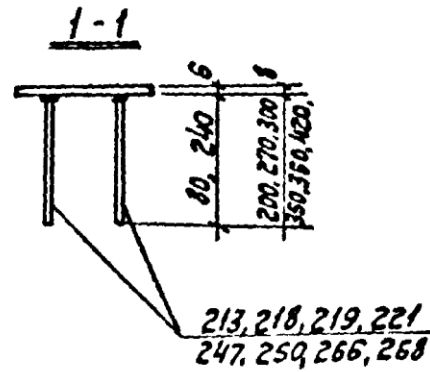
МН-22 ÷ МН-25



Спецификация
стали на одно изделие

44

Мар. код изделия	N поз	Сечение	Дли. на, мм	Кол. шт.	Вес, кг		Из. дел.
					одн. поз.	всех поз.	
МН-18	73	-120x8	180	1	1,4	1,4	1,7
	218	φ 8 A III	200	4	0,08	0,3	
МН-19	72	-120x8	200	1	1,5	1,5	2,4
	247	φ 10 A III	350	4	0,22	0,9	
МН-20	68	-150x8	200	1	1,9	1,9	2,7
	250	φ 10 A III	300	4	0,19	0,8	
МН-21	10	-150x6	150	1	1,1	1,1	1,2
	213	φ 8 A III	80	4	0,03	0,1	
МН-22	66	-150x8	240	1	2,3	2,3	2,7
	221	φ 8 A III	270	4	0,11	0,4	
МН-23	56	-200x8	200	1	2,5	2,5	3,8
	255	φ 12 A III	360	4	0,32	1,3	
МН-24	9	-200x6	200	1	1,9	1,9	2,3
	219	φ 8 A III	240	4	0,1	0,4	
МН-25	55	-200x8	240	1	3,0	3,0	4,5
	268	φ 12 A III	420	4	0,37	1,5	



Указания по изготовлению закладных деталей см. на листе 15.

ПРОМСТРОИНИПРОЕКТ
 И.О. ЛУЦЕНКО
 Рук. группы
 Жуканова
 Проверил
 Кучков

ТК	Группа
1978	1

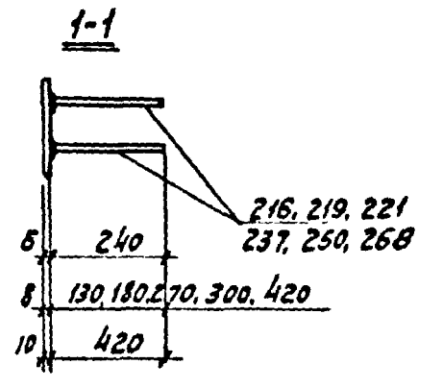
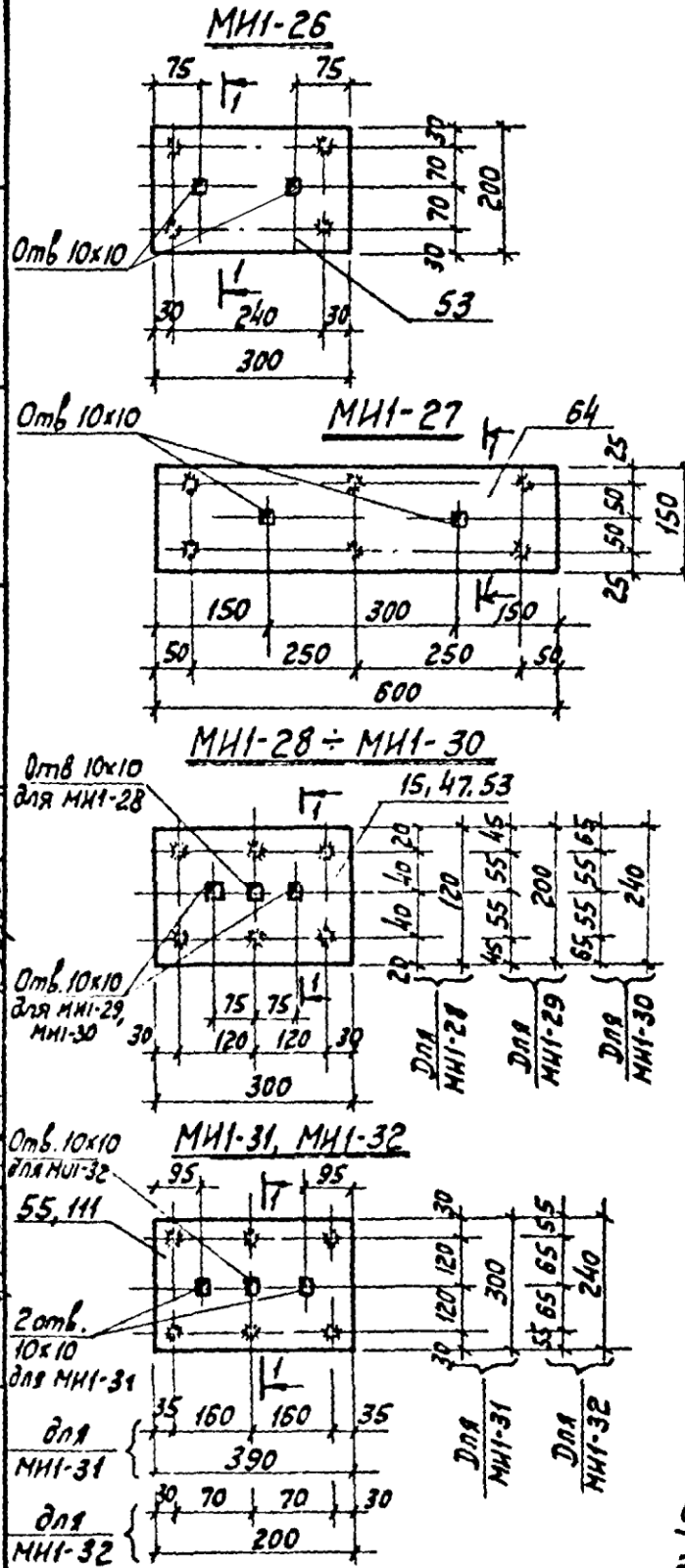
Детали МН-18 ÷ МН-25

Серия	3.400-6/76
Выпуск	лист
-	19

16000 45

Спецификация
стали на одно изделие

Марк. издел.	N поз.	Сечение	Дли-на, мм	Кол. шт.	Вес, кг		
					одн. поз.	всех поз.	ис-дел.
МНН-26	53	-200x8	300	1	3,8	3,8	4,6
	250	φ 10A III	300	4	0,19	0,8	
МНН-27	64	-150x8	600	1	5,7	5,7	6,0
	216	φ 8A III	130	6	0,05	0,3	
МНН-28	15	-120x6	300	1	1,7	1,7	2,3
	219	φ 8A II	240	6	0,1	0,6	
МНН-29	53	-200x8	300	1	3,8	3,8	4,5
	237	φ 10A III	180	6	0,11	0,7	
МНН-30	47	-240x8	300	1	4,5	4,5	6,7
	268	φ 12A III	420	6	0,37	2,2	
МНН-31	111	-300x10	390	1	9,2	9,2	11,4
	268	φ 12A III	420	6	0,37	2,2	
МНН-32	55	-200x8	240	1	3,0	3,0	3,7
	221	φ 8A III	270	6	0,11	0,7	



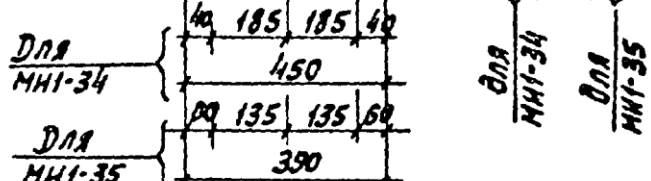
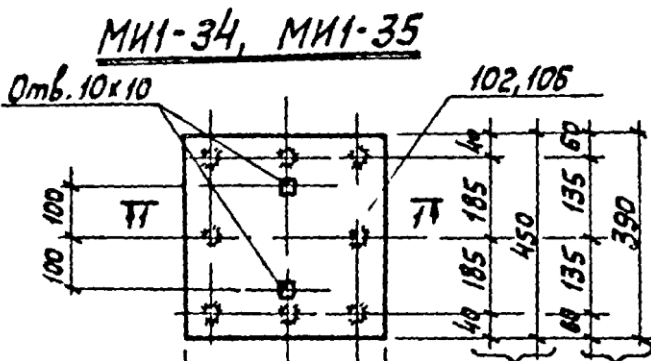
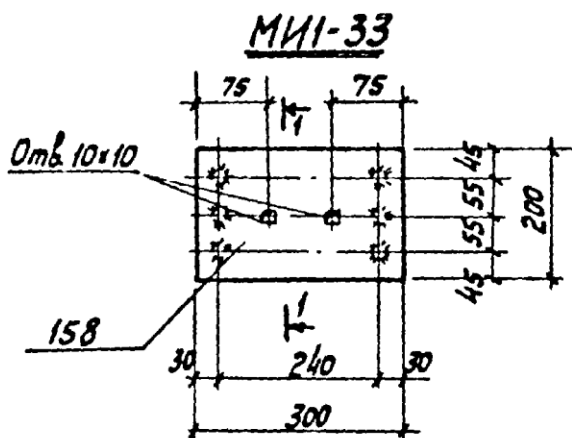
Указания по изготовлению закладных деталей см. на листе 15.

ТК	Группа	Детали МНН-26 ÷ МНН-32.	Серия 3.400-6/76	
			Выпуск -	Лист 20
1978	1			

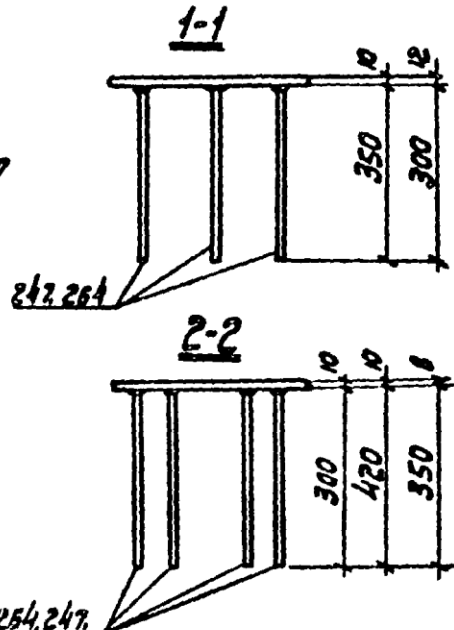
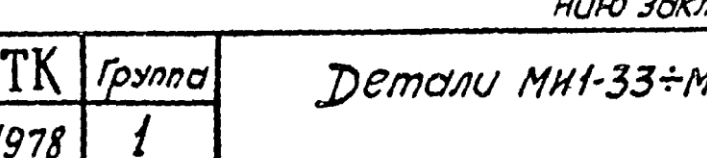
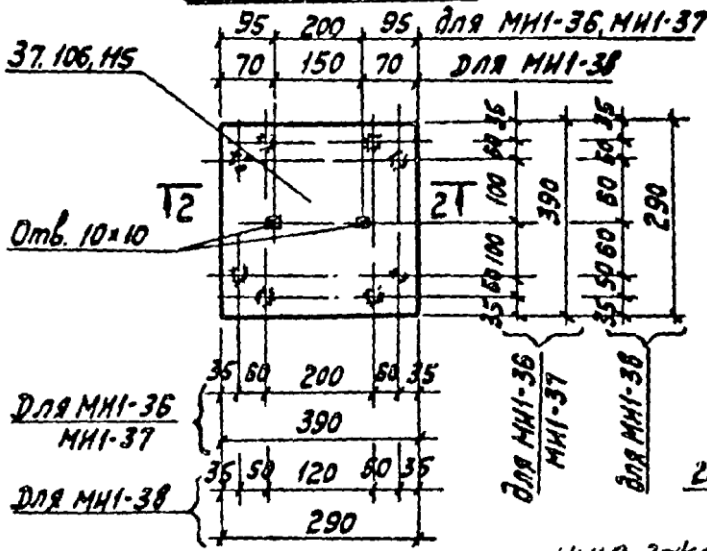
16000 46

Спецификация 46
стали на одно изделие

Мат. код изделия	№ поз.	Сечение	Дли-на, мм	Кол. шт.	Вес, кг		Уз. рез.
					Обн. поз.	Всек. поз.	
МИИ-33	158	-200x12	300	1	5,7	5,7	7,3
	264	φ 12A III	300	6	0,27	1,6	
МИИ-34	102	-450x10	450	1	15,9	15,9	17,7
	247	φ 10A II	350	8	0,22	1,8	
МИИ-35	106	-390x10	390	1	11,9	11,9	13,1
	247	φ 10A II	350	8	0,22	1,8	
МИИ-36	106	-390x10	390	1	11,9	11,9	14,1
	264	φ 12A III	300	8	0,27	2,2	
МИИ-37	37	-390x8	390	1	9,5	9,5	11,3
	247	φ 10A II	350	8	0,22	1,8	
МИИ-38	115	-290x10	290	1	6,6	6,6	9,6
	268	φ 12A III	420	8	0,37	3,0	



МИИ-36 ÷ МИИ-38



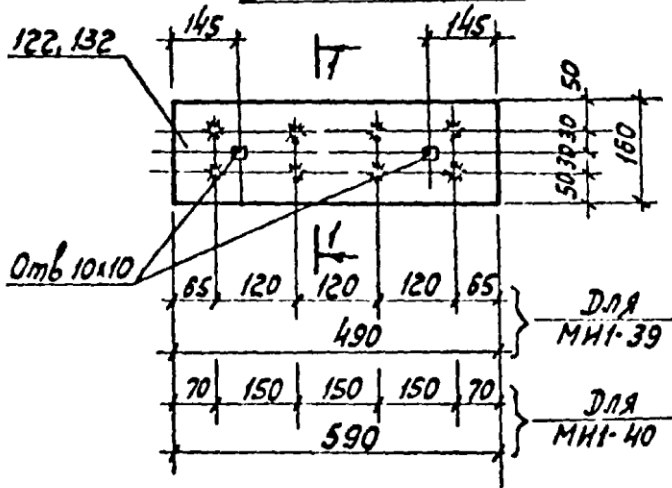
Указания по изготовлению закладных деталей см. на листе 15

Исполнитель: Бурякова
 Проверил: Бурякова
 Нач. отдела: Дроздов
 Гл. конструктор: Водянова
 Рук. группы: Жилакова
 Инженер: [Signature]
 ПРОМСТРОИНИИПРОЕКТ
 1978

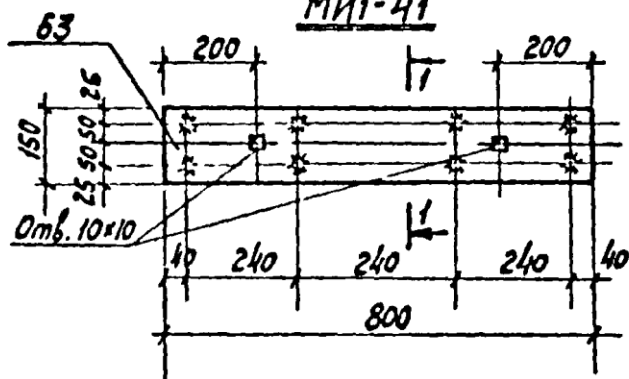
ТК	Группа	Детали МИИ-33 ÷ МИИ-38	Серия
1978	1		3.400-Б/76
			Выпуск
			Лист
			21

16000 47

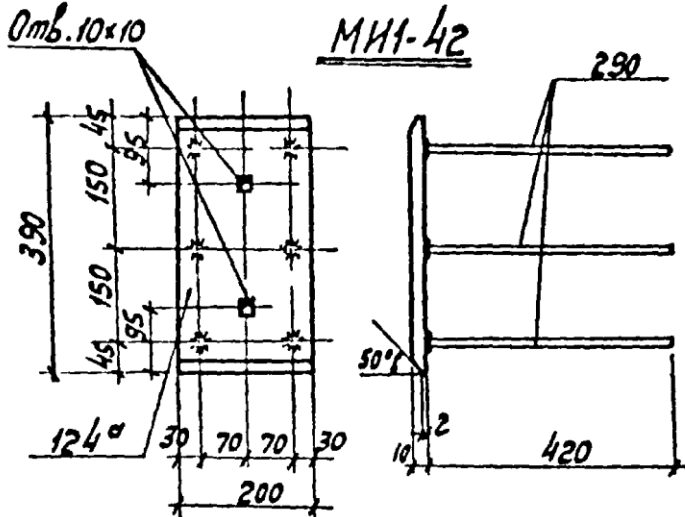
МИ-39, МИ-40



МИ-41



МИ-42

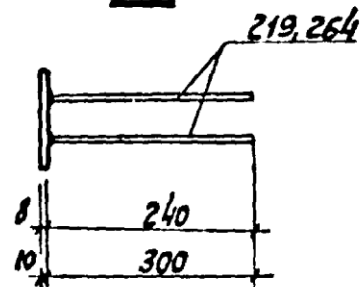


Спецификация 47

стали на одно изделие

Мар. кб. узлек	N поз.	Сечение	Дли-на, мм	Кол-во, шт.	Вес, кг		
					одн. поз.	всех поз.	из-за
МИ-39	132	-160x10	490	1	6,2	6,2	
	264	φ 12A III	300	8	0,27	2,2	8,4
МИ-40	122	-160x10	590	1	7,4	7,4	
	264	φ 12A III	300	8	0,27	2,2	9,6
МИ-41	63	-150x8	800	1	7,6	7,6	
	219	φ 8Г. II	240	8	0,1	0,8	8,4
МИ-42	124	-200x10	390	1	6,1	6,1	
	290	φ 14A III	420	6	0,51	3,1	9,2

1-1



Указания по изготовлению закладных деталей см. на листе 15.

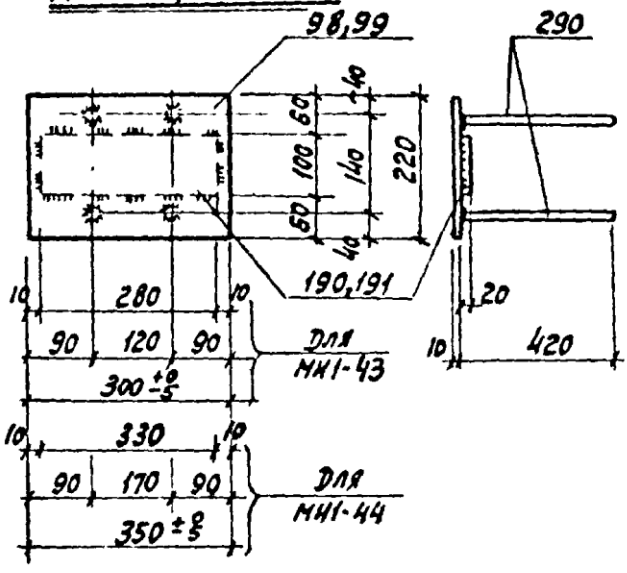
ТК	Группа	Детали МИ-39÷МИ-42	Серия	
			3.400-6/76	
1978	1		Выпуск	Лист
			-	22

16000 48

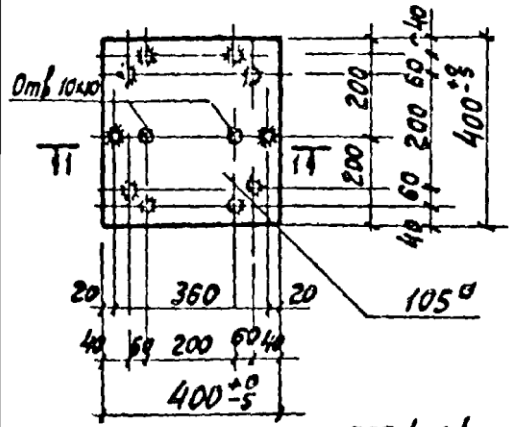
Спецификация
стали на одно изделие

Марка издел.	N поз.	Сечение	Дли- на, мм	Кол. шт.	Вес, кг		
					одн. поз.	всех поз.	вс. шт.
МИ-43	98	-220x10	300	1	5.2	5.2	116
	190	-100x20	280	1	4.4	4.4	
	290	φ 14A III	420	4	0.5	2.0	
МИ-44	99	-220x10	350	1	6.1	6.1	133
	191	-100x20	330	1	5.2	5.2	
	290	φ 14A III	420	4	0.5	2.0	
МИ-45	105	-400x10	400	1	12.6	12.6	167
	268	φ 12A III	420	8	0.37	3.0	
	397	Гайка М20	130	2	0.32	0.6	
	401	Гайка М20	-	2	0.07	0.2	
	402	Шайба М20	-	2	0.03	0.2	
МИ-46	20	-80x6	130	2	0.5	1.0	21
	219	φ 8A III	240	8	0.1	0.8	
	222	φ 8A III	380	2	0.15	0.3	

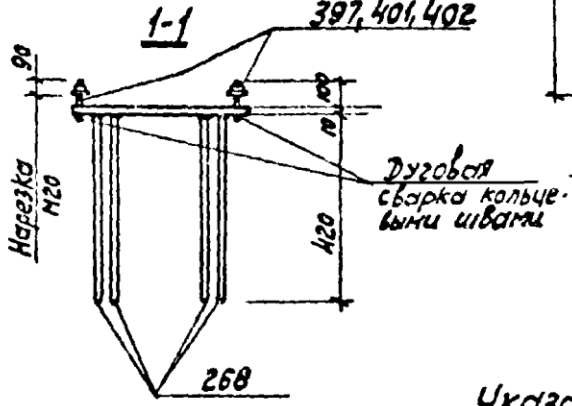
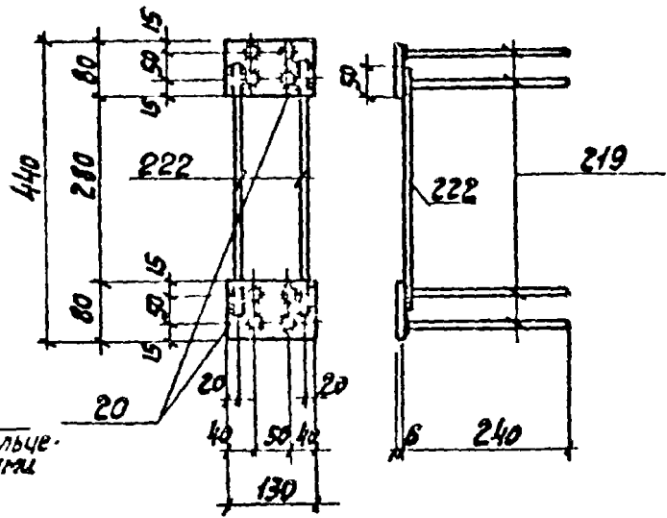
МИ-43, МИ-44



МИ-45



МИ-46



Указания по изготовлению закладных
деталей см. на листе 15.

Генеральный директор
Проектировщик
Проверил
Бирюкова
Генеральный директор
Рук. группы
Водольная
Жулякова
ПРОМСТРОЙНИИПРОЕКТИ

TK	Группа
1978	1

Детали МИ-43 ÷ МИ-46

Серия	3400-Б/78
Выпуск	лист
-	23

16000 49