

Таблица 14

Ширина пояса	Стропильные конструкции								Подстропильные конструкции				
	Фермы				Балки				Фермы				
	ПК-01-129 /68	1.463-3	1.463-9	1.463-10	1.863-1	1.462-10	1.462-1	1.462-3	1.462-9	ПК-01-100 /68	ПК-01-101 /68	1.463-4	
200	M3-1			M3-20	M3-9		M3-5* M3-6* M3-7*						
220				M3-10	M3-23 M3-23-1			M3-17 M3-17-1					
240		M3-11 M3-11-1					M3-12						
250	M3-2												
280		M3-14 M3-14-1					M3-8 M3-8-1 M3-8-2 M3-8-3 M3-22 M3-22-1	M3-13	M3-18 M3-18-1				
300	M3-3												
320			M3-19										
350	M3-4												
500												M3-15	
550										M3-16			
* - применяются в зависимости от типа армирования													
ТК	группа	Таблица 14 для подбора опорных закладных деталей в стропильных и подстропильных конструкциях.									Серия 1.400-6/76		
1978	3										Выпуск	Лист	
											1	73	

Таблица 15

100

Унифицированная закладная деталь	Закладные детали в типовых конструкциях по сериям																							
	Стропильные																Подстропильные							
	Фермы								Балки								Фермы							
	ПК-81-12		1.463-3		1.463-9		1.463-10 1.863-1		1.462-10		1.462-1		1.462-3		1.462-9		ПК-81-110 /88		ПК-81-140		1.463-4			
Марка	Вес кг	Марка	Вес кг	Марка	Вес кг	Марка	Вес кг	Марка	Вес кг	Марка	Вес кг	Марка	Вес кг	Марка	Вес кг	Марка	Вес кг	Марка	Вес кг	Марка	Вес кг	Марка	Вес кг	
M3-1	9,5	M3-1	9,8																					
M3-2	13,6	M3-2	13,9																					
M3-3	15,0	M3-3	15,3																					
M3-4	16,4	M3-4	16,7																					
M3-5	9,7													M3-28	10,8									
M3-6	6,0													M3-26	6,9									
M3-7	8,1													M3-28	8,4									
M3-8	6,7																							
M3-8-1	8,0																							
M3-8-2	6,7									M3-8	12,1													
M3-8-3	8,0																							
M3-9	5,0									M2														
M3-10	5,9									M3-17	6,7													
M3-11	10,6		M1	11,2																				
M3-11-1	10,6		M1 <sup>a</sup>	11,8																				
M3-12	13,3													M3-29	13,6									
M3-13	16,9													M3-30	18,3									
M3-14	11,7		M2	12,3																				
M3-14-1	11,7		M2 <sup>a</sup>	12,7																				
M3-15	13,4																							
M3-16	11,5															M3-13		M3-14		M1	13,8			
M3-17	8,3																							
M3-17-1	10,0															M3-17								
M3-18	11,5															M3-18								
M3-18-1	13,3															M3-18								
M3-19	14,8				M1	15,3																		
M3-20	5,0									M1	6,4													
M3-21	10,7																							
M3-22	11,1																							
M3-22-1	11,1													M3-8	12,1									
M3-23	6,4																							
M3-23-1	6,4																							

ТК

группа

1978

3

Таблица 15. Ключ для замены опорных закладных деталей в стропильных и подстропильных конструкциях на унифицированные закладные детали.

Серия

1400-6/76

выпуск

лист

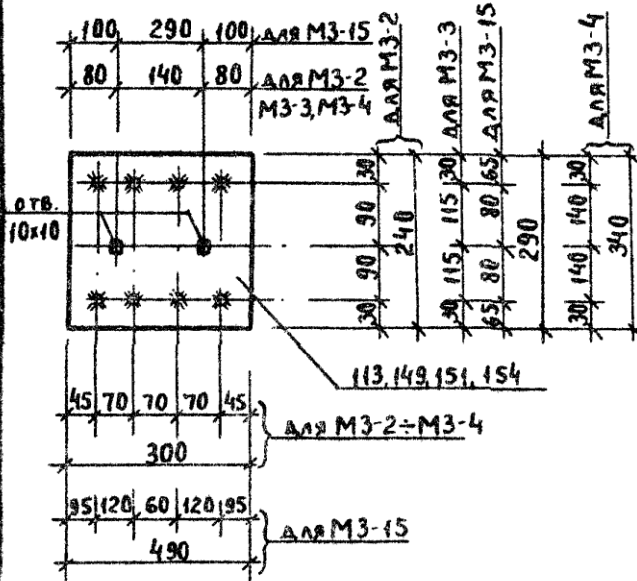
1

74



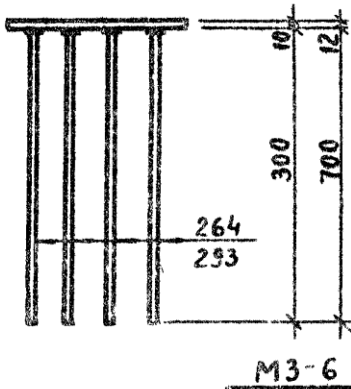
M3-2 ÷ M3-4, M3-15.

102

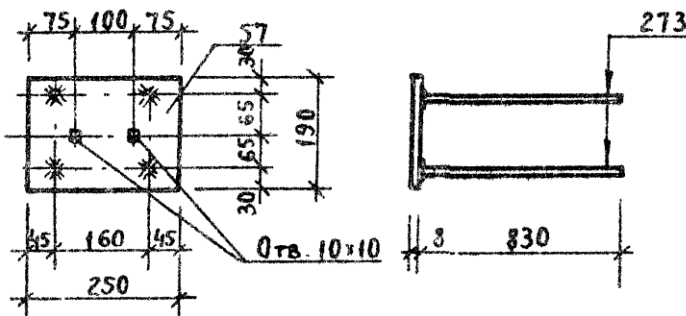


Спецификация стола на дано издѣлие

Марка издѣлія	N поз.	Сечение	Длина мм	Кол. шт.	Вес, кг		Издѣліе
					Одн. поз.	Всѣх поз.	
M3-2	154	-240x12	300	1	6,8	6,8	136
	293	φ 14AIII	700	8	0,85	6,8	
M3-3	151	-290x12	300	1	8,2	8,2	150
	293	φ 14AIII	700	8	0,85	6,8	
M3-4	149	-300x12	340	1	9,6	9,6	164
	293	φ 14AIII	700	8	0,85	6,8	
M3-6	57	-190x8	250	1	3,0	3,0	6,0
	273	φ 12AIII	830	4	0,74	3,0	
M3-15	113	-290x10	490	1	11,2	11,2	134
	264	φ 12AIII	300	8	0,27	2,2	

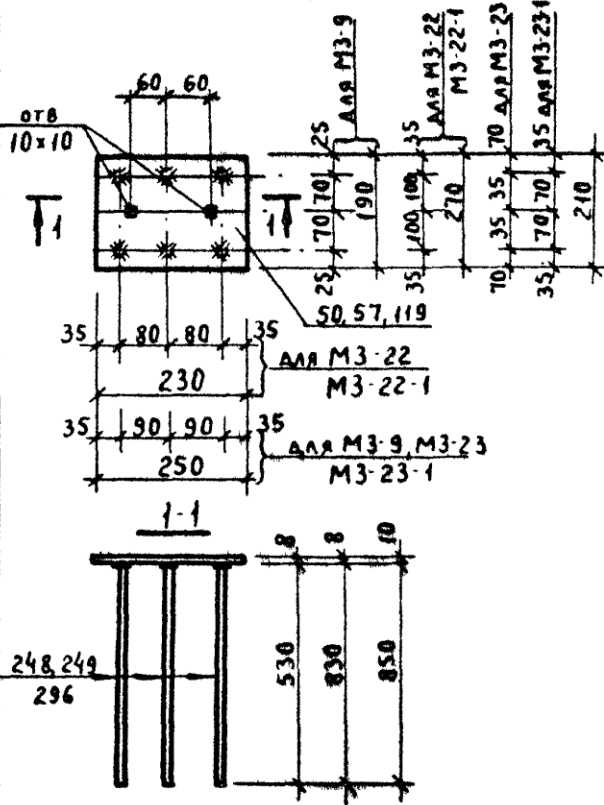


Указанія к деталям группы „3“  
смотрите на листѣ 75



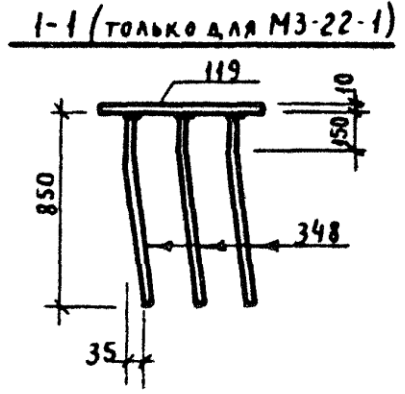
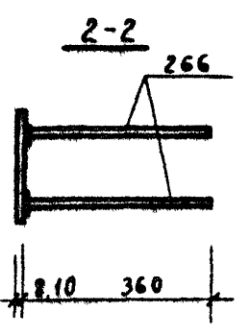
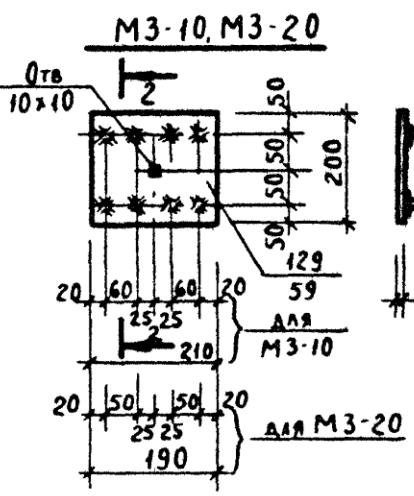
ТК	группа	Детали M3-2 ÷ M3-4, M3-6, M3-15.	Серия	
			1400-Б/76	
1978	3		Выпуск	Лист
			1	76





Спецификация стали по одному изданию

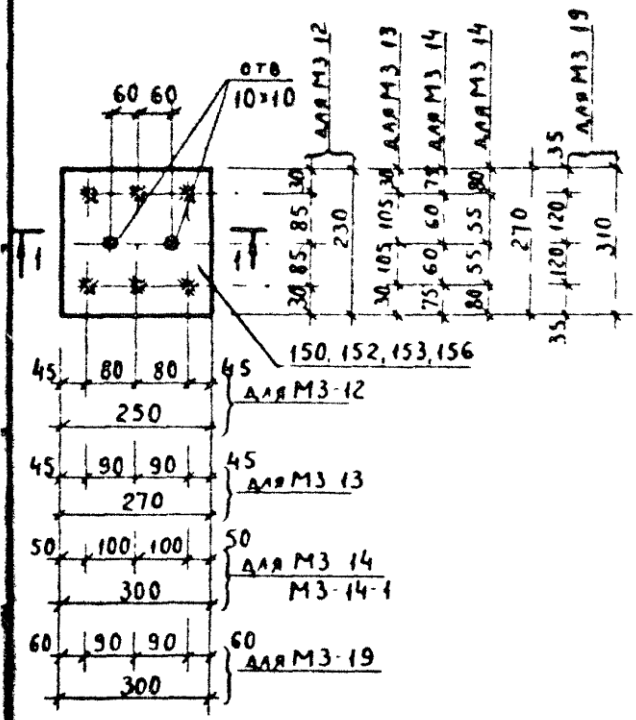
Марка изде- лия	№ поз.	Сечение	Длина мм	Ко- л шт	Вес, кг		
					Дан поз.	Всего поз.	Уде- л. вес
M3-9	57	-190x8	250	1	3,0	3,0	5,0
	248	φ10AIII	530	6	0,33	2,0	
M3-10	129	-200x10	210	1	3,3	3,3	5,9
	266	φ12AIII	360	8	0,32	2,6	
M3-20	59	-190x8	200	1	2,4	2,4	5,0
	266	φ12AIII	360	8	0,32	2,6	
M3-22	119	-230x10	270	1	4,9	4,9	11,1
	296	φ14AIII	850	6	1,03	6,2	
M3-22-1	119	-230x10	270	1	4,9	4,9	11,1
	348	φ14AIII	850	6	1,03	6,2	
M3-23-1	50	-210x8	250	1	3,3	3,3	6,4
	249	φ10AIII	830	6	0,51	3,1	



Указания к деталям группы. 3" смотрите на листе 75.

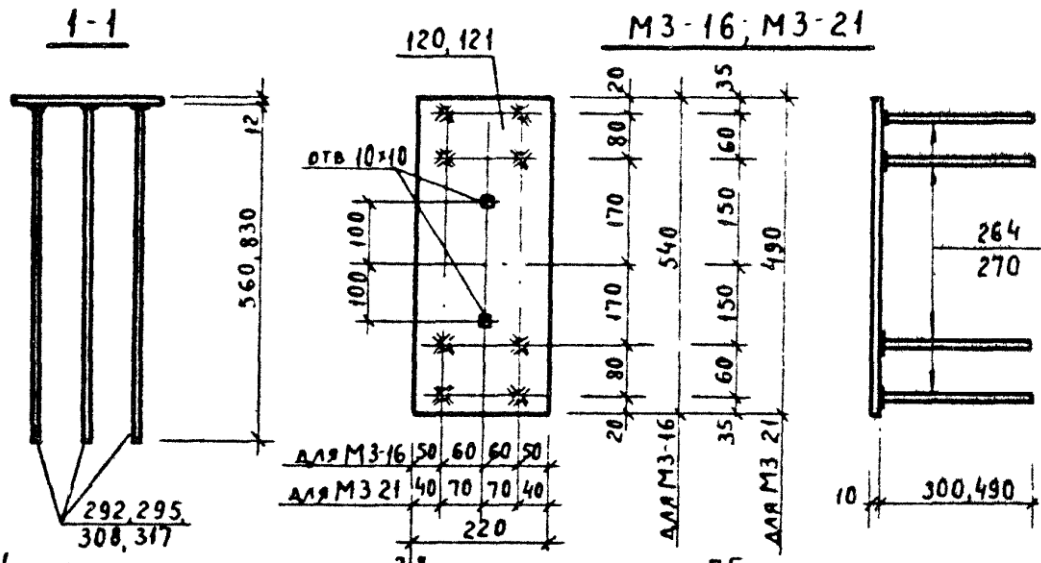
ГК	группа	Детали M3-9, M3-10, M3-20, M3-22, M3-22-1, M3-23, M3-23-1	Серия 1.400-6/76	
			Выпуск 1	Лист 77
1978	3			

M3-12-M3-14 M3-14-1, M3-19



Спецификация стали на одно изделие

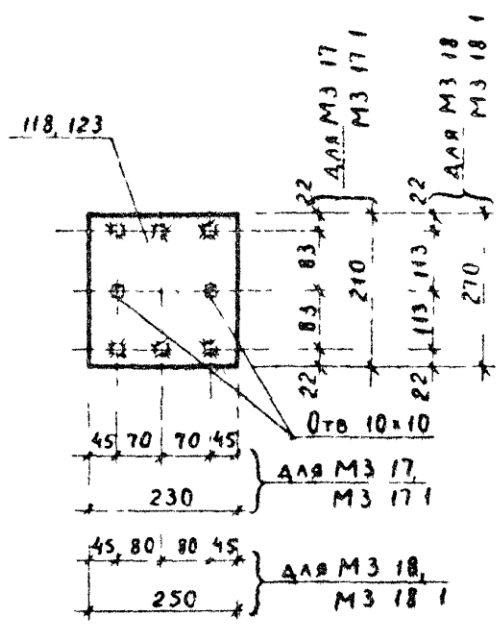
Материал	№ поз	Сечение	Длина мм	Кол-во шт	Вес, кг		
					Одн поз	Всех поз	Изм. для
M3-12	156	-230x12	250	1	5,4	5,4	
	308	φ16AII	830	6	1,31	7,9	133
M3-13	153	-270x12	270	1	6,9	6,9	
	317	φ18AIII	830	6	1,66	10,0	16,9
M3-14	152	270x12	300	1	7,6	7,6	
	292	φ14AIII	560	6	0,68	4,1	11,7
M3-16	120	-220x10	540	1	9,3	9,3	
	264	φ12AIII	300	8	0,27	2,2	11,5
M3-19	150	-300x12	310	1	8,8	8,8	
	235	φ14AIII	830	6	1,0	6,0	14,8
M3-21	121	-220x10	490	1	8,5	8,5	
	270	φ12AIII	490	8	0,44	3,6	12,1



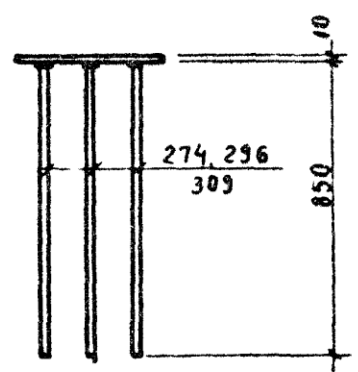
Указания к листам группы, 3<sup>я</sup> смотрите на листе 75.

ТК	группа	Детали M3-12 ÷ M3-14, M3-14-1, M3-16, M3-19, M3-21	Серия 1400-6/76	
			Выпуск 1	Лист 78
1978	3			

Спецификация стел на одно изделие



Материал	N изд. для	Сечение	Длина мм	Кол. шт	Вес кг		
					Одн. по 1	Всех по 1	Итого
МЗ 17	123	-210x10	230	1	3,8	3,8	8,3
	274	φ 12 А III	850	6	0,75	4,5	
МЗ 17 1	123	-210x10	230	1	3,8	3,8	10,0
	296	φ 14 А III	850	6	1,03	6,2	
МЗ 18	118	-250x10	270	1	5,3	5,3	11,5
	296	φ 14 А III	850	6	1,03	6,2	
МЗ 18 1	118	250x10	270	1	5,3	5,3	13,3
	309	φ 16 А III	850	6	1,34	8,0	



Указания к деталям группы 3 смотрите на листе 75.

ТК 1978	группа 3	Детали МЗ 17, МЗ-18, МЗ-17-1, МЗ-18 1.	Серия 1400-6176	
			Выпуск 1	Лист 79