

Формат	Лист	Поз.	Обозначение	Наименование	Кол. на исполн. 1.400-15. В1. 710-										Примечание		
					-	01	02	03	04	05	06	07	08	09			
				<u>Документация</u>													
11			1.400-15. В1. 000 Т0	Техническое описание	X	X	X	X	X	X	X	X	X	X	X		
11			1.400-15. В1. 710 СБ	Сборочный чертеж	X	X	X	X	X	X	X	X	X	X	X		
				<u>Детали</u>													
11	1		1.400-15. В1. 005-04	Уголок У-5	2	2					2	2					
			- 05	У-6			2	2					2	2			
			- 06	У-7					2	2							
	2		- 21	У-5а	2	2	2	2	2	2							
			- 22	У-6а							2	2	2	2			
11	3		1.400-15. В1. 003-02	Стержень СТ-3		4		4		4		8		8			
11			1.400-15. В1. 004-01	СТ-52	4		4		4		8		8				
Исполнения					Марка	МН 701-1	МН 701-2	МН 702-1	МН 702-2	МН 703-1	МН 703-2	МН 704-1	МН 704-2	МН 705-1	МН 705-2		
10 ÷ 19 - см. лист 2																	
20 ÷ 29 - см. лист 3																	
30 ÷ 39 - см. лист 4																	
40 ÷ 49 - см. лист 5																	
					1.400-15. В1. 710												
					Изделие закладное МН 701 ÷ МН 725												
					Стадия			Лист			Листов						
					Р			1			5						
					ХАРЬКОВСКИЙ ПРОМСТРОЙНИИПРОЕКТ												

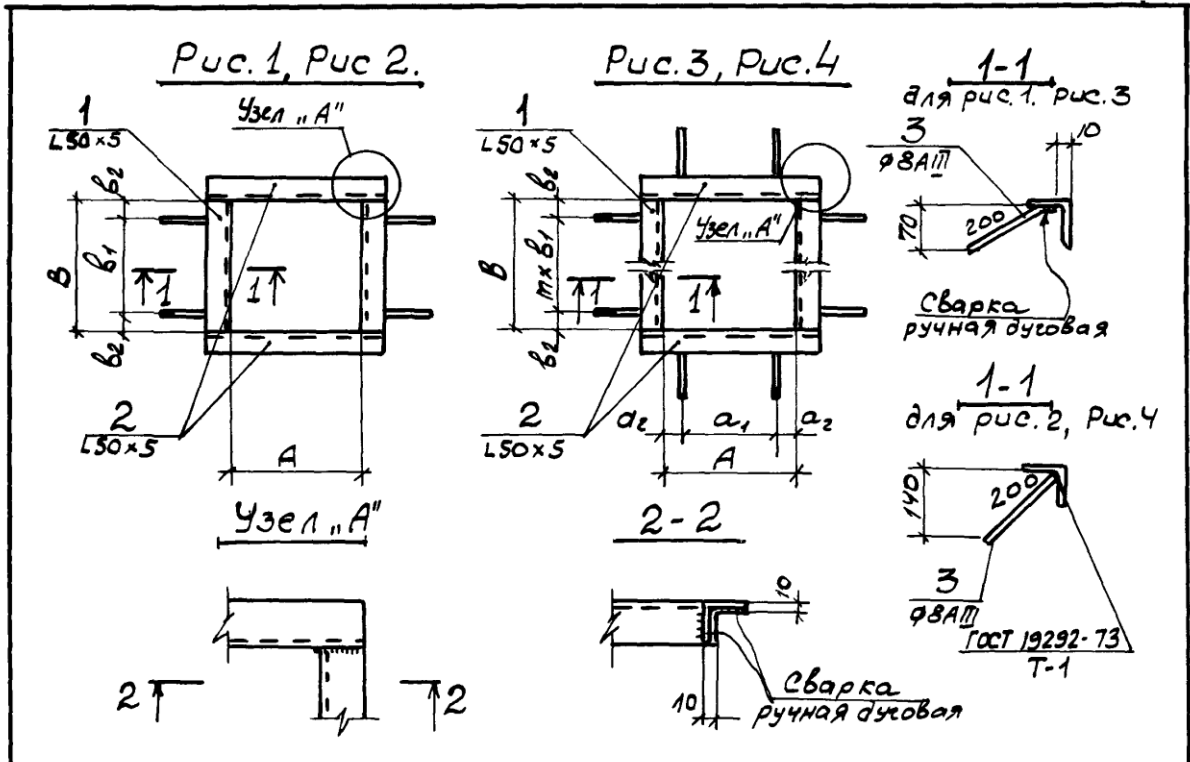
Формат	Этаж	Лаз.	Обозначение	Наименование	Кол. на испан. 1.400-15.В1.710 -											Примечание	
					10	11	12	13	14	15	16	17	18	19			
				<u>Документация</u>													
11			1.400-15.В1.000-00	Техническое описание	×	×	×	×	×	×	×	×	×	×	×		
11			1.400-15.В1.710-СБ	Сборочный чертеж	×	×	×	×	×	×	×	×	×	×	×		
				<u>Детали</u>													
11	1		1.400-15.В1.005-05	Уголок У-6					2	2							
			-06	У-7	2	2					2	2					
			-07	У-8			2	2						2	2		
11	2		1.400-15.В1.005-22	У-6а	2	2	2	2									
			-23	У-7а					2	2	2	2	2	2	2		
11	3		1.400-15.В1.003-02	Стержень СТ-3		8		8		8		8		8			
11			1.400-15.В1.004-01	СТ-52	8		8		8		8		8				
					Марка	МН 706-1	МН 706-2	МН 707-1	МН 707-2	МН 708-1	МН 708-2	МН 709-1	МН 709-2	МН 710-1	МН 710-2		
					1.400-15.В1.710										Лист	2	

Формат	Зона	Поз.	Обозначение	Наименование	Кол. на исполн. 1.400-15. В1. 710-									Примечание		
					20	21	22	23	24	25	26	27	28		29	
				<u>Документация</u>												
11			1.400-15. В1. 000 Т0	Техническое описание	X	X	X	X	X	X	X	X	X	X		
11			1.400-15. В1. 710 СБ	Сборочный чертеж	X	X	X	X	X	X	X	X	X	X		
				<u>Детали</u>												
11	1		1.400-15. В1. 005-06	Уголок У-7					2	2						
			-07	У-8							2	2				
			-08	У-9	2	2							2	2		
			-09	У-10			2	2								
11	2		1.400-15. В1. 005-23	У-7а	2	2	2	2								
			-24	У-8а					2	2	2	2	2	2		
11	3		1.400-15. В1. 003-02	Стержень СТ-3		10		10		8		8		10		
11			1.400-15. В1. 004-01	СТ-52	10		10		8		8		10			
					Марка	МН 711-1	МН 711-2	МН 712-1	МН 712-2	МН 713-1	МН 713-2	МН 714-1	МН 714-2	МН 715-1	МН 715-2	
					1.400-15. В1. 710									Иуст		
														3		

ИНВ. № посл.	Подпись с датой	Взам. инв. №

Формат	Экз. №	Поз.	Обозначение	Наименование	Кол. на исполн. 1.400-15.В1.710-										Примечание	
					30	31	32	33	34	35	36	37	38	39		
				<u>Документация</u>												
11			1.400-15.В1.000 Т0	Техническое описание	×	×	×	×	×	×	×	×	×	×		
11			1.400-15.В1.710 СБ	Сборочный чертеж	×	×	×	×	×	×	×	×	×	×		
				<u>Детали</u>												
11	1		1.400-15.В1.005-07	Уголок У-8							2	2				
			- 08	У-9									2	2		
			- 09	У-10	2	2										
			- 10	У-11			2	2								
			- 11	У-12					2	2						
11	2		- 24	У-8а	2	2	2	2	2	2						
			- 25	У-9а							2	2	2	2		
11	3		1.400-15.В1.003-02	Стержень СТ-3		10		10		12		8		10		
11			1.400-15.В1.004-01	СТ-52	10		10		12		8		10			
					Марка	МН 716-1	МН 716-2	МН 717-1	МН 717-2	МН 718-1	МН 718-2	МН 719-1	МН 719-2	МН 720-1	МН 720-2	
					1.400-15.В1.710										Лист 4	

Формат	Зона	Лист	Обозначение	Наименование	Кол. на исполн. 1.400-15 В1.710-										Примечание	
					40	41	42	43	44	45	46	47	48	49		
				<u>Документация</u>												
11			1.400-15.В1.000ТО	Техническое описание	×	×	×	×	×	×	×	×	×	×	×	
11			1.400-15.В1.710СВ	Сборочный чертеж	×	×	×	×	×	×	×	×	×	×	×	
				<u>Детали</u>												
11	1		1.400-15.В1.005-09	Уголок У-10	2	2										
			-10	У-11			2	2								
			-11	У-12					2	2						
			-12	У-13							2	2				
			-13	У-14									2	2		
	2		-25	У-9а	2	2	2	2	2	2	2	2	2	2	2	
11	3		1.400-15.В1.003-02	Стержень Ст-3		10		10		12		12		12		
11			1.400-15.В1.004-01	Ст-52	10		10		12		12		12			
					Марка	МН 721-1	МН 721-2	МН 722-1	МН 722-2	МН 723-1	МН 723-2	МН 724-1	МН 724-2	МН 725-1	МН 725-2	
					1.400-15.В1.710										Лист	
															5	



Марка	Обозначение	Рис.	Размеры, мм						m	Масса кг
			A	a ₁	a ₂	B	b ₁	b ₂		
МН 701-1	1.400-15.В1. 710	1	200	-	-	300	200	50	-	4,9
-2	- 01	2				400				50
МН 702-1	- 02	1				500	100	-		5,7
-2	- 03	2				400				5,6
МН 703-1	- 04	1				500				300
-2	- 05	2				6,3				

Продолжение таблицы исполнений
см. на листах 2 и 3.

Инв. метод. Подл. и дата. Взам. инв. №

			1.400-15.В1.710 СБ			
Гл. инж. пр.	МОНИМ	<i>[Signature]</i>	Узделие закладное МН 701 ÷ МН 725. Сборочный чертеж.	Стадия	Масса	Масштаб
Нач. отд.	Бродский	<i>[Signature]</i>		Р	см. таблицу	-
Гл. констр.	Водольянов	<i>[Signature]</i>		Лист 1	Листов 3	
Рук. ср.	Жулякова	<i>[Signature]</i>		ХАРЬКОВСКИЙ ПРОМСТРОЙНИИМПРВЕ		
Вед. инж.	Бирюкова	<i>[Signature]</i>				
Исполнил	Стативин	<i>[Signature]</i>				
Провер.	Жулякова	<i>[Signature]</i>				

Марка	Обозначение	Рис	Размеры, мм						л	Масса кг				
			A	a ₁	a ₂	B	b ₁	b ₂						
MH 704-1	1.400-15, B1.710-06	3	300	200	50	300	200	50	1	6,1				
-2	-07	4								5,9				
MH 705-1	-08	3				400	300	100		200	100	150	6,8	
-2	-09	4											6,6	
MH 706-1	-10	3				500	300	100		300	150	150	7,6	
-2	-11	4											7,4	
MH 707-1	-12	3				600	300	100		200	100	150	150	8,4
-2	-13	4												8,2
MH 708-1	-14	3				400	200	100		200	100	100	100	7,6
-2	-15	4												7,4
MH 709-1	-16	3				500	300	100		300	100	150	150	8,4
-2	-17	4												8,2
MH 710-1	-18	3				400	200	100		600	300	150	150	9,1
-2	-19	4												8,9
MH 711-1	-20	3				700	250	100		250	100	100	100	10,1
-2	-21	4												9,9
MH 712-1	-22	3	800	150	100	250	150	150	150	10,8				
-2	-23	4								10,6				
MH 713-1	-24	3	500	300	100	500	300	100	100	9,1				
-2	-25	4								8,9				
MH 714-1	-26	3	600	150	100	600	150	150	150	9,8				
-2	-27	4								9,6				
MH 715-1	-28	3	500	300	100	700	250	100	100	10,8				
-2	-29	4								10,6				
MH 716-1	-30	3	800	150	100	800	150	150	150	11,6				
-2	-31	4								11,4				
1.400-15. B1.710 CB									л	2				

Марка	Обозначение	Рис	Размеры, мм.						л	Масса кг			
			A	a ₁	a ₂	B	b ₁	b ₂					
МН 717-1	1.400-15.В1.710- 32	3	500	300	100	900	300	150	2	12,3			
-2	- 33	4								12,1			
МН 718-1	- 34	3				1000	250	150	300	50	3	13,3	
-2	-35	4										13,1	
МН 719-1	- 36	3				600	250	150	300	50	1	10,6	
-2	- 37	4										10,4	
МН 720-1	- 38	3				700	250	100	300	50	2	11,6	
-2	- 39	4										11,4	
МН 721-1	- 40	3				800	250	150	300	50	2	12,3	
-2	- 41	4										12,1	
МН 722-1	- 42	3				600	300	150	900	300	150	3	13,1
-2	- 43	4											12,9
МН 723-1	- 44	3				1000	250	50	300	300	3	14,0	
-2	- 45	4										13,8	
МН 724-1	- 46	3				1100	250	100	300	300	3	14,8	
-2	- 47	4										14,6	
МН 725-1	- 48	3	1200	250	150	300	300	3	15,5				
-2	- 49	4							15,3				
1.400-15.В1.710 СБ									Рис	3			