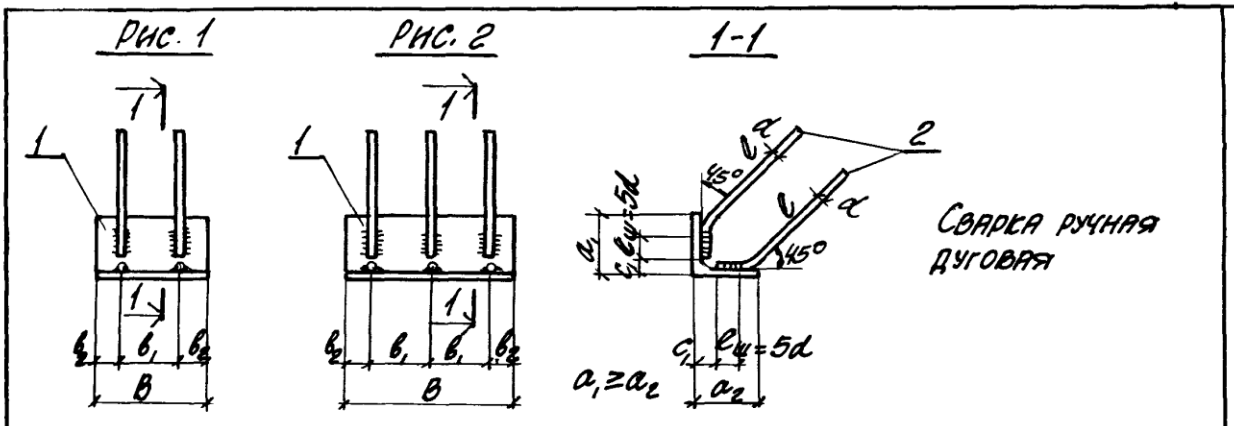


Формат	Зона	Лист	Обозначение	Наименование	Кор. на исполн. 1.400-15 В1 530-						Примечание		
					-	01	02	03	04				
				<u>ДОКУМЕНТАЦИЯ</u>									
11			1.400-15.В1.000Т0	ТЕХНИЧЕСКОЕ ОПИСАНИЕ	X	X	X	X	X				
11			1.400-15.В1.530СБ	СБОРОЧНЫЙ ЧЕРТЕЖ	X	X	X	X	X				
				<u>ДЕТАЛИ</u>									
11	1		1.400-15.В1.005-36	УГОЛОК У-22	1								
			-37	У-23			1						
			-41	У-27		1							
			-42	У-28				1					
			-45	У-31				1					
11	2		1.400-15.В1.004-07	СТЕРЖЕНЬ СТ-58	4	4	4		4				
			-10	СТ-61				4					
Исполнения 05 ÷ 11 - см. лист 2.					Марка	МН 523	МН 524	МН 525	МН 526	МН 527			
					1.400-15.В1.530								
					ИЗДЕЛИЕ ЗАКЛАДНОЕ								
					МН 523 ÷ МН 534.								
					Страница			Лист			Листов		
					Р			1			2		
					ХАРЬКОВСКИЙ ПРОМСТРОЙНИИПРОЕКТ								

Формат	Экз.	Лист	Обозначение	Наименование	Кол. на исполн. 1.400-15. В1. 530-											Примечание	
					05	06	07	08	09	10	11						
				<u>Документация</u>													
И			1.400-15. В1. 000 Т0	Техническое описание	X	X	X	X	X	X	X						
И			1.400-15. В1. 530 СБ	Сборочный чертеж	X	X	X	X	X	X	X						
				<u>Детали</u>													
И	1		1.400-15. В1. 005-38	УГОЛОК У-24	1												
			-39	У-25					1								
			-43	У-29				1									
			-46	У-32		1											
			-47	У-33						1							
			-55	У-41			1										
			-57	У-43								1					
И	2		1.400-15. В1. 004-07	СТЕРЖЕНЬ Г-58	6			6	6								
			-10	Г-61		6	6				6	6					
					МАРКА	ИИ-528	ИИ-529	ИИ-530	ИИ-531	ИИ-532	ИИ-533	ИИ-534					
					1.400-15. В1. 530											ИИ-535	
																2	



МАРКА	ОБОЗНАЧЕНИЕ	РИС.	СЕЧЕНИЕ ПОЗ. 1	РАЗМЕРЫ, мм						МАССА кг	
				b	b ₁	b ₂	d	e	c ₁ , c ₂		
МН523	1.400-15. В1. 530	1	L 63x5	100	60	20	ВАПД	300	10	15	1.1
МН524	-01		L 75x6	150	90	30		300	15	15	1.6
МН525	-02		L 63x5	200	120	40	ВАПД	350	10	15	1.6
МН526	-03		L 90x7	250	180	35		350	20	20	2.9
МН527	-04		L 75x6				300	110	300	15	15
МН528	-05		L 63x5	300	110	40	ВАПД	350	10		2.2
МН529	-06		L 90x7					20	20	4.5	
МН530	-07		L 125x8x8	500	210	40	ВАПД	350	30		5.4
МН531	-08		L 75x6					15	15	3.6	
МН532	-09		L 63x5	500	210	40	ВАПД	350	10		3.2
МН533	-10		L 90x7					20	20	6.4	
МН534	-11	L 125x8x8				30	15		7.9		

Инв. № подл. | Листов в дате | Взам. Инв. №

1.400-15. В1. 530 СБ			
Гл. инж. пр.	МОНЫН	<i>[Signature]</i>	ИЗДЕЛИЕ ЗАКЛАДНОЕ МН 523 ÷ МН 534 Сборочный чертёж.
Инд. отв.	БРОДСКИЙ	<i>[Signature]</i>	
Гл. констр.	ВОДОЛЯНОВ	<i>[Signature]</i>	
Рук. гр.	ЖИЛЯКОВА	<i>[Signature]</i>	
Вед. инж.	БЫРЮКОВА	<i>[Signature]</i>	
Исполнил	ЖИЛЯКОВА	<i>[Signature]</i>	Стадия: П Масса: см. таблицу Лист: 1 из 1
Проверил	ЖИЛЯКОВА	<i>[Signature]</i>	ХАРЬКОВСКИЙ ПРОМСТРОЙНИИПРОЕКТ