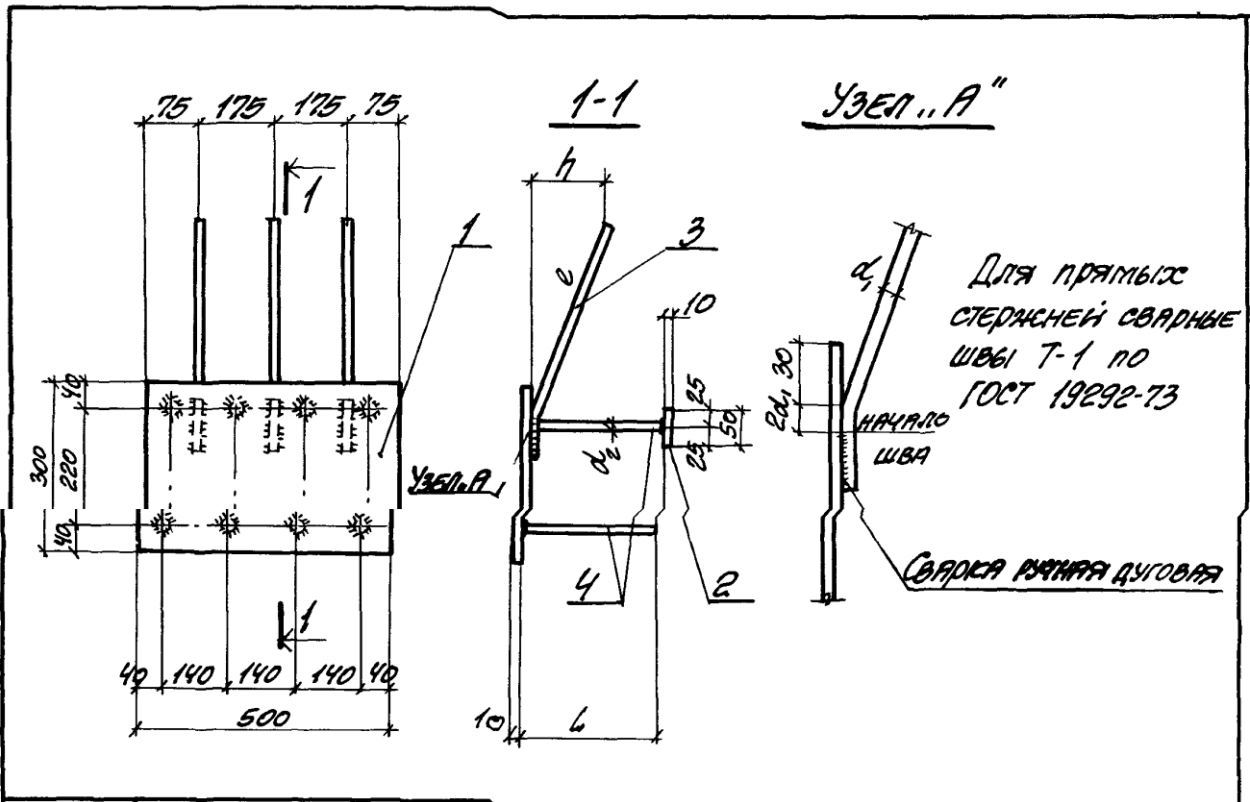


Имя, № подл.			Подпись и дата			Вед. инж. №						
Формат	Всего	Лист	Обозначение	Наименование	Кол. на исполн. 1.400-15. В1. 360-						Примечание	
					-	01	02	03	04	05		
				<u>ДОКУМЕНТАЦИЯ</u>								
И			1.400-15. В1. 0000	Техническое описание	X	X	X	X	X	X		
И			1.400-15. В1. 360 СБ	Сборочный чертеж	X	X	X	X	X	X		
				<u>ДЕТАЛИ</u>								
И	1		1.400-15. В1. 001-63	Пластина ПЛ-64	1	1	1	1	1	1		
	2		-78	ПЛ-79	4	4	4	4	4	4		
И	3		1.400-15. В1. 004-21	Стержень СТ-72	3							
			-22	СТ-73		3	3					
			-24	СТ-75				3				
			-25	СТ-76					3	3		
И	4		1.400-15. В1. 003-29	СТ-30						8		
			-31	СТ-32			8		8			
			-32	СТ-33		8		8				
			-33	СТ-34	8							
					МАРКА	МН322-2	МН322-3	МН322-4	МН323-3	МН323-4	МН323-5	
					1.400-15. В1. 360							
					Изделие закладное					СТАВКА	Лист	Листов
					МН 322, МН 323.					Р		1
												ХАРЬКОВСКИЙ ПРОМСТРОЙНИИПРОЕКТ



МАРКА	ОБОЗНАЧЕНИЕ	РАЗМЕРЫ, мм					МАССА кг
		d	e	h	d _e	l	
МНЗ22-2	1.400-15. В1.360	16AIII	620	160	19AIII	170	17.8
-3	-01			210		220	18.3
-4	-02			270		270	18.7
МНЗ23-3		20AIII	760	210	19AIII	220	21.5
-4	-04			270		270	21.9
-5	-05			370		370	22.9

1.400-15. В1.360 СБ				СТАДИЯ	МАССА	МАСШТАБ
Гл. инж. по МОНН	Монин			Д	см.	-
Науч. отв.	Бродский			Лист	Листов	1
Инж. Кувшинов	Кувшинов			ХАРЬКОВСКИЙ ПРОМСТРОИНИИПРОЕКТ		
Рук. гр.	Жулякова					
Вед. инж.	Бирюкова					
Исполнил	Григорьева					
Проверил	Жулякова					