

Формат	Зона	Лист	Обозначение	Наименование	Кол. на листе 1.400-15. В1. 120-									Примечание		
					-	01	02	03	04	05	06	07	08		09	
<u>ДОКУМЕНТАЦИЯ</u>																
И			1.400-15. В1. 000ТО	Техническое описание	X	X	X	X	X	X	X	X	X	X		
И			1.400-15. В1. 120СБ	Сборочный чертеж	X	X	X	X	X	X	X	X	X	X		
<u>ДЕТАЛИ</u>																
И	1		1.400-15. В1. 001-04	Пластина ПЛ-5	1	1	1	1	1	1						
			-05	ПЛ-6							1	1	1	1		
	2		-77	ПЛ-78				4	4	4				4		
И	3		1.400-15. В1. 003	Стержень СТ-1	4			4			4			4		
			-01	СТ-2		4		4			4					
			-02	СТ-3			4					4				
			-03	СТ-4						4						
Исполнения 10 ÷ 19 - см. лист 2 20 ÷ 29 - см. лист 3 30 ÷ 39 - см. лист 4 40 ÷ 49 - см. лист 5 50 ÷ 59 - см. лист 6 60 ÷ 69 - см. лист 7 70 ÷ 71 - см. лист 8					МАРКА	МН105-1	МН105-2	МН105-3	МН105-4	МН105-5	МН105-6	МН106-1	МН106-2	МН106-3	МН106-4	
					1.400-15. В1. 120											
					ИЗДЕЛИЕ ЗАКЛАДНОЕ						СТАДИЯ	Лист	Листов			
					МН105 ÷ МН116						Р	1	8			
											ХАРЬКОВСКИЙ ПРОМСТРОИНИПРОЕКТ					

ИД ЗДАНИЯ ПОДПИСЬ И ДАТА ВЗАИМ. ИД. №

Кол.	НА	ИСПОЛН.	1.400-15.Б	1.25-											
				10	11	12	13	14	15	16	17	18	19		
				<u>ДОКУМЕНТАЦИЯ</u>											
И			1.400-15.Б1.000ТО	ТЕХНИЧЕСКОЕ ОПИСАНИЕ	X	X	X	X	X	X	X	X	X	X	X
И			1.400-15.Б1.120СБ	СБОРОЧНЫЙ ЧЕРТЕЖ	X	X	X	X	X	X	X	X	X	X	X
				<u>ДЕТАЛИ</u>											
И	1		1.400-15.Б1.001-05	ПЛАСТИНА ПЛ-6	1	1									
			-06	ПЛ-7			1	1	1	1	1	1			
			-09	ПЛ-10									1	1	
	2		-77	ПЛ-7В	4	4				4	4	4			
И	3		1.400-15.Б1.003	СТЕРЖЕНЬ СТ-1			4			4					
			-01	СТ-2	4			4			4				
			-02	СТ-3					4						
			-03	СТ-4		4						4			
			-14	СТ-15									4		
			-17	СТ-18										4	
					МЛ106-5	МЛ106-6	МЛ107-1	МЛ107-2	МЛ107-3	МЛ107-4	МЛ107-5	МЛ107-6	МЛ108-1	МЛ108-2	
1.400-15.Б1.120														Лист	2

ФОРМАТ	ЗОНА	Поз.	ОБОЗНАЧЕНИЕ	НАИМЕНОВАНИЕ	КОД. НА ИСПОЛН. 1.400-15. В1 120-											ПРИМЕЧАНИЕ	
					20	21	22	23	24	25	26	27	28	29			
				<u>ДОКУМЕНТАЦИЯ</u>													
11			1.400-15. В1. 000ТО	ТЕХНИЧЕСКОЕ ОПИСАНИЕ	X	X	X	X	X	X	X	X	X	X	X		
11			1.400-15. В1. 120СБ	СБОРОЧНЫЙ ЧЕРТЕЖ	X	X	X	X	X	X	X	X	X	X	X		
				<u>ДЕТАЛИ</u>													
11	1		1.400-15. В1. 001-07	ПЛАСТИНА ПЛ-8					1	1	1	1	1	1	1		
			-09	ПЛ-10	1	1	1	1									
	2		-77	ПЛ-78									4	4	4		
			-78	ПЛ-79		4	4	4									
11	3		1.400-15. В1. 003	СТЕРЖЕНЬ Г-1					4				4				
			-01	Г-2						4				4			
			-02	Г-3								4					
			-03	Г-4											4		
			-14	Г-15		4											
			-17	Г-18			4										
			-19	Г-20	4												
			-23	Г-24				4									
					МАРКА	МН108-3	МН108-4	МН108-5	МН108-6	МН108-1	МН108-2	МН108-3	МН108-4	МН108-5	МН108-6		
					1.400-15. В1. 120											Лист	
																3	

№ 1.9 год Подпись и дата Взам. инв. №

Артикул	Зона	Поз.	Обозначение	Наименование	Кол. на исполн. 1.400-15. В1. 120										Список-часть	
					30	31	32	33	34	35	36	37	38	39		
<u>ДОКУМЕНТАЦИЯ</u>																
11			1.400-15. В1. 000 Т0	ТЕХНИЧЕСКОЕ ОПИСАНИЕ	X	X	X	X	X	X	X	X	X	X	X	
11			1.400-15. В1. 120 СБ	СБОРОЧНЫЙ ЧЕРТЕЖ	X	X	X	X	X	X	X	X	X	X	X	
<u>ДЕТАЛИ</u>																
11	1		1.400-15. В1. 001-10	ПЛАСТИНА ПЛ-11	1	1	1	1	1	1						
			-11	ПЛ-12							1	1	1	1		
	2		-77	ПЛ-78												4
			-78	ПЛ-79				4	4	4						
11	3		1.400-15. В1. 003	СТЕРЖЕНЬ СТ-1							4					4
			-01	СТ-2								4				
			-02	СТ-3											4	
			-14	СТ-15	4			4								
			-17	СТ-18		4			4							
			-19	СТ-20			4									
			-23	СТ-24						4						
					МАРКА	МННО-1	МННО-2	МННО-3	МННО-4	МННО-5	МННО-6	МННН-1	МННН-2	МННН-3	МННН-4	
					1.400-15. В1. 120											Лист
																4

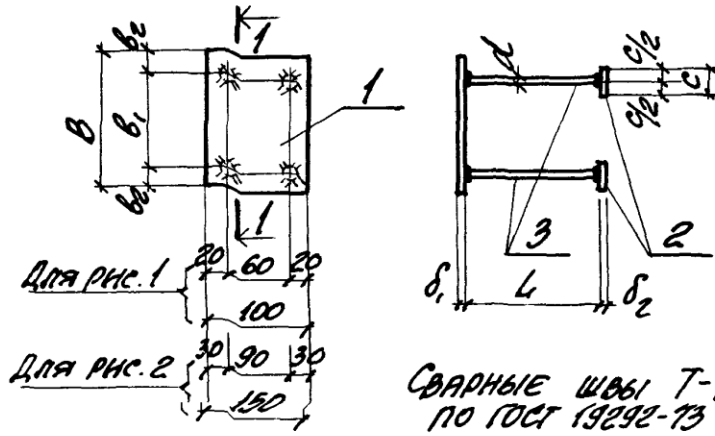
Формат	Экз.	№з.	Обозначение	Наименование	Кол. на исполн. 1.400-15. В1. 120 -										Примечание		
					40	41	42	43	44	45	46	47	48	49			
				<u>Документация</u>													
11			1.400-15. В1. 000Т0	Техническое описание	X	X	X	X	X	X	X	X	X	X	X		
11			1.400-15. В1. 120СБ	Сборочный чертеж	X	X	X	X	X	X	X	X	X	X	X		
				<u>Детали</u>													
11	1		1.400-15. В1. 001-11	Пластина Пл-12	1	1											
			-12	Пл-13										1	1		
			-16	Пл-17			1	1	1	1	1	1					
	2		-77	Пл-78	4	4											
			-78	Пл-79						4	4	4					
11	3		1.400-15. В1. 003	Стержень Г-1										4			
			-01	Г-2	4										4		
			-03	Г-4		4											
			-14	Г-15			4			4							
			-17	Г-18				4			4						
			-19	Г-20					4								
			-23	Г-24								4					
					МАРКА	МН111-5	МН111-6	МН112-1	МН112-2	МН112-3	МН112-4	МН112-5	МН112-6	МН113-1	МН113-2		
					1.400-15. В1. 120.										Лист		
															5		

Имя, № подл.			Подпись и дата		Зам. имя, №												
Формат	Зона	Поз.	Обозначение	Наименование	Кол. на исполн. 1.400-15. В1. 120											Примечание	
					50	51	52	53	54	55	56	57	58	59			
<u>ДОКУМЕНТАЦИЯ</u>																	
И			1.400-15. В1. 000ТО	ТЕХНИЧЕСКОЕ ОПИСАНИЕ	X	X	X	X	X	X	X	X	X	X			
И			1.400-15. В1. 120СБ	СБОРОЧНЫЙ ЧЕРТЕЖ	X	X	X	X	X	X	X	X	X	X			
<u>ДЕТАЛИ</u>																	
И	1		1.400-15. В1. 001-12	ПЛАСТИНА ПЛ-13	1	1	1	1									
			-17	ПЛ-18					1	1	1	1	1	1			
	2		-77	ПЛ-78		4	4	4									
			-78	ПЛ-79								4	4	4			
И	3		1.400-15. В1. 003	СТЕРЖЕНЬ СТ-1		4											
			-01	СТ-2			4										
			-02	СТ-3	4												
			-03	СТ-4				4									
			-14	СТ-15					4			4					
			-17	СТ-18						4			4				
			-19	СТ-20							4						
			-23	СТ-24										4			
					МАРКА	МАНВ-3	МАНВ-4	МАНВ-5	МАНВ-6	МАНУ-1	МАНУ-2	МАНУ-3	МАНУ-4	МАНУ-5	МАНУ-6		
					1.400-15. В1. 120										Лист		
															6		

Формат	Зона	Поз.	Обозначение	Наименование	Кол. на испол. 1.400-15. В1. 120 -									Примечание		
					60	61	62	63	64	65	66	67	68		69	
				<u>Документация</u>												
11			1.400-15. В1. 00070	Техническое описание	X	X	X	X	X	X	X	X	X	X		
11			1.400-15. В1. 120СВ	Сборочный чертеж	X	X	X	X	X	X	X	X	X	X		
				<u>Детали</u>												
11	1		1.400-15. В1. 001-13	Пластина ПЛ-14	1	1	1	1	1	1						
			-18	ПЛ-19							1	1	1	1		
	2		-77	ПЛ-78				4	4	4						
			-78	ПЛ-79										4		
11	3		1.400-15. В1. 003	Стержень СТ-1	4			4								
			-01	СТ-2		4		4								
			-02	СТ-3			4									
			-03	СТ-4					4							
			-14	СТ-15						4				4		
			-17	СТ-18							4					
			-19	СТ-20									4			
					МАРКА	МНН15-1	МНН15-2	МНН15-3	МНН15-4	МНН15-5	МНН15-6	МНН16-1	МНН16-2	МНН16-3	МНН16-4	
					1.400-15. В1. 120										Лист	
															7	

Рис. 1, Рис. 2

1-1



МАРКА	ОБОЗНАЧЕНИЕ	Рис.	РАЗМЕРЫ, мм						МАССА кг				
			B	b ₁	b ₂	δ ₁	d	L		c	δ ₂		
МН105-1	1.400-15. В1. 120	1	100	60	20	6	80	—	—	800	1.0		
-2	-01									250	0.9		
-3	-02									200	0.8		
-4	-03									300	1.4		
-5	-04									250	40	8	1.3
-6	-05									80	1.0		
МН106-1	-06		150	90	30	6	80	—	—	300	1.2		
-2	-07									250	1.1		
-3	-08									200	1.0		
-4	-09									300	1.6		
-5	-10									250	40	8	1.5
-6	-11									80	1.2		

Продолжение таблицы исполнения
см. на листах 2 ÷ 4

1.400-15. В1. 120 СБ

Гл. инж. пр.	МОНИН		ИЗДЕЛИЕ ЗАКЛАДНОЕ МН105 ÷ МН106. СБОРОЧНЫЙ ЧЕРТЕЖ.	СТАВЛЯ	МАССА	МАСШТАБ
НАЧ. ОТД.	БРОВСКИЙ			Р	СМ.	
Гл. констр.	ВОЛОДЯНОВ				ТАБЛИЦА	
РУК. ГР.	ЛЮПЯКОВА			ЛИСТ 1	ЛИСТОВ 4	
ВЕД. ИНЖ.	БЛЮКОВА			ХАРЬКОВСКИЙ ПРОМСТРОИПРОЕКТ		
ИСПОЛНИЛ	СТАТЮШКА					
ПРОВЕРИЛ	ЛЮПЯКОВА					

	ОБОЗНАЧЕНИЕ	ПИС.	РАЗМЕРЫ, мм							МАССА кг										
			B	b ₁	b ₂	δ ₁	d	L	C		δ ₂									
7-1	1.400-15. В1. 120 -12	1	200	120	40	6	8AIII	300	40	8	1.4									
	-2 -13							250			1.3									
	-3 -14							200			1.2									
	-4 -15							300			1.8									
	-5 -16							250			1.7									
	-6 -17							80			1.4									
	МН108-1							-18			1	250	180	35	6	8AIII	470	50	10	3.0
								-2 -19									370			2.6
								-3 -20									270			2.3
								-4 -21									470			3.8
								-5 -22									370			3.4
								-6 -23									170			2.7
МН109-1	-24	1	250	180	35	6	8AIII	300	40	8	1.7									
	-2 -25							250			1.6									
	-3 -26							200			1.5									
	-4 -27							300			2.1									
	-5 -28							250			2.0									
	-6 -29							80			1.7									
МН110-1	-30	1	250	180	35	8	12AIII	470	50	10	3.3									
	-2 -31							370			2.9									
	-3 -32							270			2.6									
	-4 -33							470			4.1									
	-5 -34							370			3.7									
	-6 -35							170			3.0									
1.400-15. В1. 120 СБ										Лист 2										

ЧИО №10001
 ГОДИНЫ И ДАТА
 ВЗЯТ. РИВ. Л.

МАРКА	ОБОЗНАЧЕНИЕ	Pис.	РАЗМЕРЫ, мм								МАССА кг
			B	b ₁	b ₂	δ ₁	d	L	C	δ ₂	
МНН1-1	1.400-15. В1. 120-36	2	150	90	30	6	8AIII	300	40	8	1.6
-2	-37							250			1.5
-3	-38							200			1.4
-4	-39							300			2.0
-5	-40							250			1.9
-6	-41							80			1.6
МНН2-1	-42					8	12AIII	470	50	10	3.1
-2	-43							370			2.7
-3	-44							270			2.4
-4	-45							470			3.9
-5	-46							370			3.5
-6	-47							170			2.8
МНН3-1	-48		6	8AIII	300	40	8	1.9			
-2	-49				250			1.8			
-3	-50				200			1.7			
-4	-51				300			2.3			
-5	-52				250			2.2			
-6	-53				80			1.9			
МНН4-1	-54		8	12AIII	470	50	10	3.6			
-2	-55				370			3.2			
-3	-56				270			2.9			
-4	-57				470			4.4			
-5	-58				370			4.0			
-6	-59				170			3.3			
1.400-15. В1. 120С6										лист 3	

МАРСА	ОБОЗНАЧЕНИЕ	ДНЕ	РАЗМЕРЫ, мм							МАССА кг	
			B	b ₁	b ₂	δ ₁	d	L	c		δ ₂
МННБ-1	1.400-15. В1. 120 -60	2	250	180	35	6	8AIII	300	40	8	2.3
-2	-61							250			2.2
-3	-62							200			2.1
-4	-63							300			2.7
-5	-64							250			2.6
-6	-65							80			2.3
МННБ-1	-66					8	12AIII	470	50	10	4.1
-2	-67							370			3.7
-3	-68							270			3.4
-4	-69							470			4.9
-5	-70							370			4.5
-6	-71							170			3.8

№ п/п подл. Подпись и дата Взам. инв. №

1.400-15. В1. 120 СБ

Лист
4