

РАО "ЕЭС России"  
Акционерное общество открытого типа по проектированию  
сетевых и энергетических объектов

АООТ "РОСЭП"

"ПОДВЕСКА САМОНЕСУЩИХ ИЗОЛИРОВАННЫХ ПРОВОДОВ ВЛИ 0,4 кВ НА СУЩЕСТВУЮЩИХ  
ЖЕЛЕЗОБЕТОННЫХ ОПОРАХ ВЛ 0,4 кВ С НЕИЗОЛИРОВАННЫМИ ПРОВОДАМИ".

АРХ № 21.0003

Зам. генерального директора

Руководитель работы



А. С. Лисковец



В. М. Ударов

2001

Обозначение	Наименование	Стр.
21.0003-00	Содержание.	2
21.0003-ПЗ	Пояснительная записка.	3
21.0003-01	Номенклатура опор.	4
21.0003-02	Подвеска ПС1 СИП на промежуточной опоре ПЗ.	6
21.0003-03	Подвеска ПС2 СИП на концевой опоре КЗ.	8
21.0003-04	Подвеска ПС3 СИП на угловой промежуточной опоре УПЗ.	10
21.0003-05	Подвеска ПС4 СИП на угловой анкерной опоре УАЗ.	12
21.0003-06	Подвеска ПС5 СИП на угловой анкерной опоре УАЗ.	14
21.0003-07	Анкер АЦ-1.	16
21.0003-08	Кронштейн У3.	17
21.0003-09	Кронштейн У14.	18
21.0003-10	Кронштейн У15.	19
21.0003-11	Крепление анкера ОТ25.	20
21.0003-12	Оттяжка ОТ26.	21
21.0003-13	Проводник ЗП2.	22
21.0003-14	Жгут Х11.	22
21.0003-15	Траверса ТН28.	23
21.0003-16	Траверса ТН29.	24

Лист № подл. Подпись и дата Взам. инв. №

				21.0003-00		
ГИП	Ударов	<i>Ударов</i>		Содержание	Страницы	Листы
И. контр.	Ударов	<i>Ударов</i>			Р	Л
Вед. инж.	Калыбаликин	<i>Калыбаликин</i>				1
Вед. инж.	Ильин	<i>Ильин</i>				
Вед. инж.	Амелина	<i>Амелина</i>				
Инж.	Калыбаликин	<i>Калыбаликин</i>				
					АООТ "РОСЭП"	

## 1. Общая часть.

1.1 Данный проект "Подвеска самонесущих изолированных проводов ВЛИ 0,4 кВ на существующих железобетонных опорах ВЛ 0,4 кВ с неизолированными проводами" разработан АО "РОСЭП" по техническому заданию Департамента электрических сетей РАО "ЕЭС России".

1.2 В данной работе предложена подвеска самонесущих изолированных проводов на существующие опоры ВЛ 0,4 кВ, построенные в соответствии с типовой серией 3.407.1-136 на базе железобетонных стоек СВ95-2 длиной 9,5 м с расчетным изгибающим моментом 2 т·м.

1.3 Предлагаемая подвеска ВЛИ 0,4 кВ соответствует требованиям Правил устройства воздушных линий электропередачи напряжением до 1 кВ с самонесущими изолированными проводами (ПУ ВЛИ до 1 кВ), разработанных Департаментом электрических сетей РАО "ЕЭС России", АО "РОСЭП" и АО "Фирма ОРГЭС".

1.4 В работе рассмотрены подвески марок ПС1, ПС2, ПС3, ПС4 и ПС5 СИП ВЛИ 0,4 кВ на следующих типах опор промежуточной ПЗ, концевой КЗ, угловой промежуточной УПЗ, угловой анкерной УАЗ по типовой серии 3.407.1-136.

1.5 На существующих опорах предусмотрены меры усиления: концевая и угловая промежуточная – при помощи оттяжки ОТ25 и железобетонного анкера АЦ-1, угловая анкерная – при помощи дополнительного подкоса для песчаных и пылевато-глинистых грунтов с показателем текучести не более 0,3 или при помощи двух оттяжек ОТ26 и железобетонных анкеров АЦ-1 для всех грунтов. Вариант усиления существующей опоры выбирается по условиям расположения угловой анкерной опоры

Элементы подвесок марок ПС1-ПС5 на чертежах выделены жирно.

1.6 Устанавливаемые оттяжки должны иметь антикоррозионное покрытие по СНиП 2.03.11-85 "Защита строительных конструкций от коррозии".

## 2. ПРОВОДА И АРМАТУРА.

2.1. Предусмотрена дополнительная подвеска самонесущих изолированных проводов с сечением фазных жил 25-70 мм<sup>2</sup> следующих марок:

- СИП-1, СИП-1А, СИП-2, СИП-2А – с неизолированной (типа 1) и изолированной (тип 2) несущей жилой, изготавливаемые по ТУ16.К71-268-97 «Провода самонесущие изолированные типа «Аврора» (завод «Севкабель»).

- «АМКА» (Финляндия) – с неизолированной несущей жилой;

изготавливаются по финскому стандарту SCF F 2200/1992

- «Торсада» (Франция) – с изолированной несущей жилой; изготавливаются по французскому стандарту NFC 33-209 1988 российско-французским СП «Элсика».

2.2. Фазные провода СИП выполнены из алюминия; несущая нулевая жила – из термоупрочненного алюминиевого сплава с временным сопротивлением около 30 кгс/мм<sup>2</sup> или используется сталеалюминевый провод

2.3 Допустимые сочетания изолированных и неизолированных проводов для совместной подвески на существующих опорах на базе стоек СВ95-2 по типовой серии 3.407.1-136 даны в табл.1.

Таблица 1.

Ветровой район		I-IV, 16-35 даН/м <sup>2</sup> – для застроенной местности I-IV, 27-55 даН/м <sup>2</sup> – для незастроенной местности			
Район по гололеду		I, II - 5мм	III - 10мм	IV - 15мм	Особ - 20мм
Расчетные пролеты, м					
Марка провода существующей ВЛ 0,4 кВ	A25, A35, A50	40	35	25	
	Сечение фазных жил подвешиваемой ВЛИ 0,4 кВ				
Расчетные пролеты, м					
Марка провода существующей ВЛ 0,4 кВ	A70, A95	35	30	22	18
	Сечение фазных жил подвешиваемой ВЛИ 0,4 кВ				

2.4. В IV и особом районах по гололеду дополнительная подвеска СИП допускается на ВЛ со сроком эксплуатации не менее 10 лет.

2.5 Другие варианты дополнительной подвески СИП выполняются по согласованию с АО "РОСЭП".

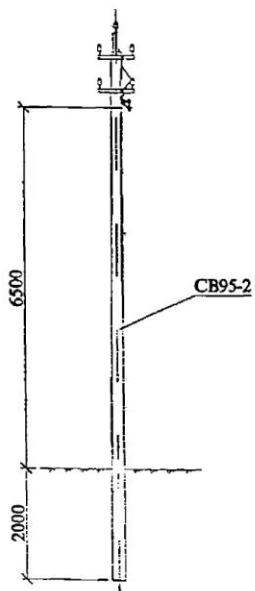
2.6 Стрелы провеса при монтаже СИП сечением 25 – 70 мм<sup>2</sup> должны соответствовать величинам, приведенным в табл.2 (в м.).

Таблица 2.

Температура воздуха при монтаже, град С	Толщина стенки гололеда, мм			
	5	10	15	20
-40	0,4	0,4	0,5	0,6
-20	0,6	0,6	0,6	0,7
0	0,7	0,7	0,7	0,8
+20	0,8	0,8	0,8	0,8
+40	0,9	0,9	0,9	0,9

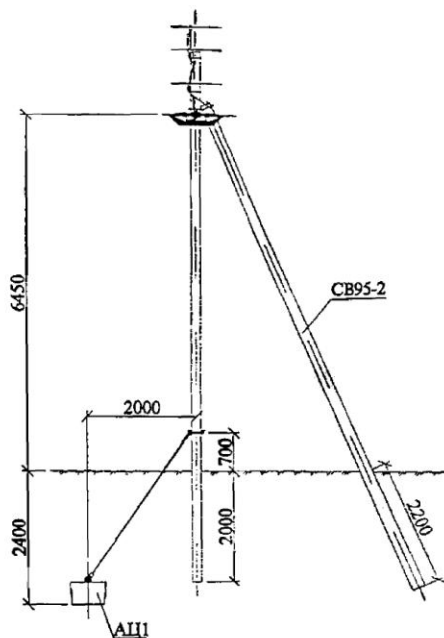
				21.0003 - ПЗ			
ГВП	Удиров			Пояснительный записка	Станды	Лист	Листов
Н. контр.	Удиров				Р		Г
Вед. вкз.	Илькин				АООТ "РОСЭП"		
Вед. вкз.	Кальбацкий						
Илж.	Кальбацкий						

Подвеска ПС1  
СИП на промежуточной  
опоре ПЗ



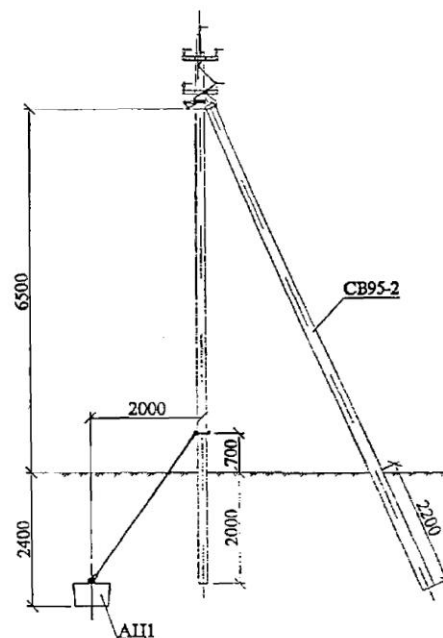
ПС1  
21.0003-02

Подвеска ПС2  
СИП на концевой  
опоре КЗ



ПС2  
21.0003-03  
к подстанции

Подвеска ПС3  
СИП на угловой промежуточной  
опоре УПЗ

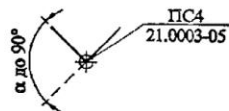
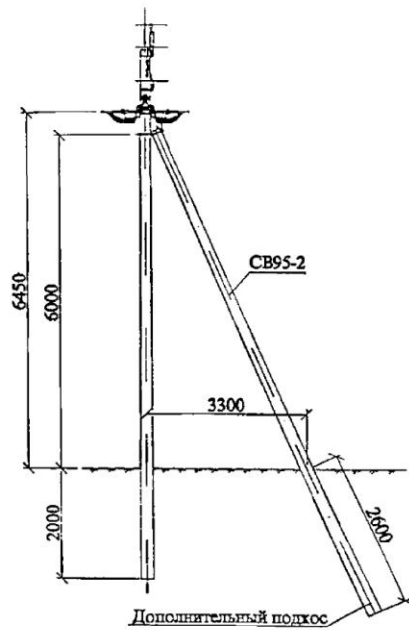


ПС3  
21.0003-04  
α до 60°

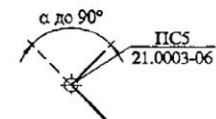
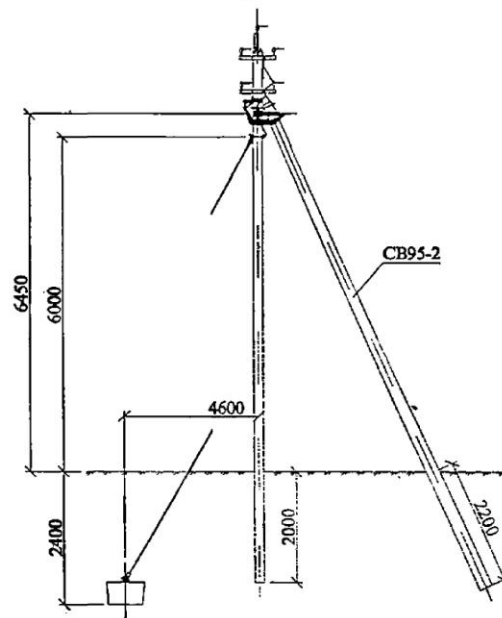
21.0003-01								
ГИП	Ударов	<i>[Signature]</i>						
Н. контр.	Ударов	<i>[Signature]</i>						
Вед. инж.	Калабацкая	<i>[Signature]</i>						
Вед. инж.	Ильина	<i>[Signature]</i>						
Вед. инж.	Амелина	<i>[Signature]</i>						
Инж.	Калабацкая	<i>[Signature]</i>						
Номенклатура опор		<table border="1"> <tr> <td>Сталля</td> <td>Лист</td> <td>Листов</td> </tr> <tr> <td>Р</td> <td>1</td> <td>2</td> </tr> </table>	Сталля	Лист	Листов	Р	1	2
Сталля	Лист	Листов						
Р	1	2						

АООТ "РОСЭП"

Подвеска ПС4  
СИП на угловой анкерной  
опоре УАЗ



Подвеска ПС5  
СИП на угловой анкерной  
опоре УАЗ



Диаг. № 00000 / 00000000000000000000 / Назнач. инст. №



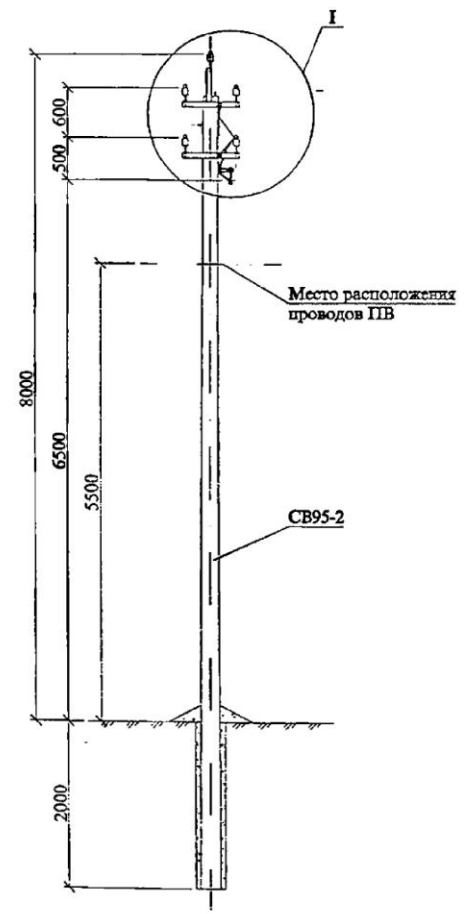
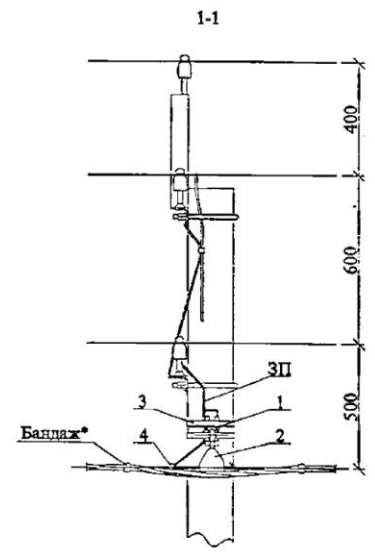
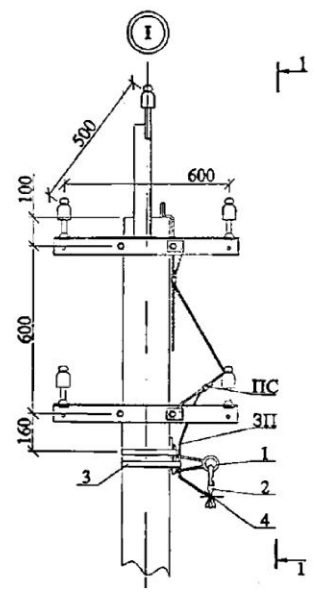
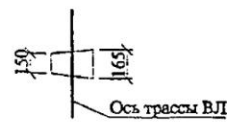


Схема установки стойки опоры



- \* Бандаж производить самоклеющейся лентой СЭЛА (ТУ6-19-155-80).
- 1. Подвеска СИП на промежуточной опоре ПЗ (серия 3.407.1-136 выпуск 3) выполняется на железобетонной стойке СВ95-2.
- 2. Спецификацию на установку подвески ПС1 СИП см. лист 2.

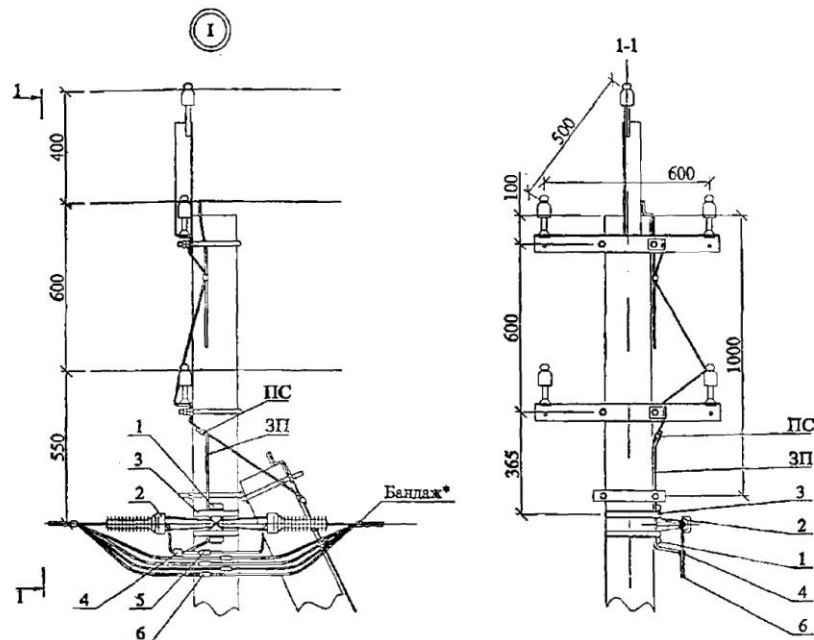
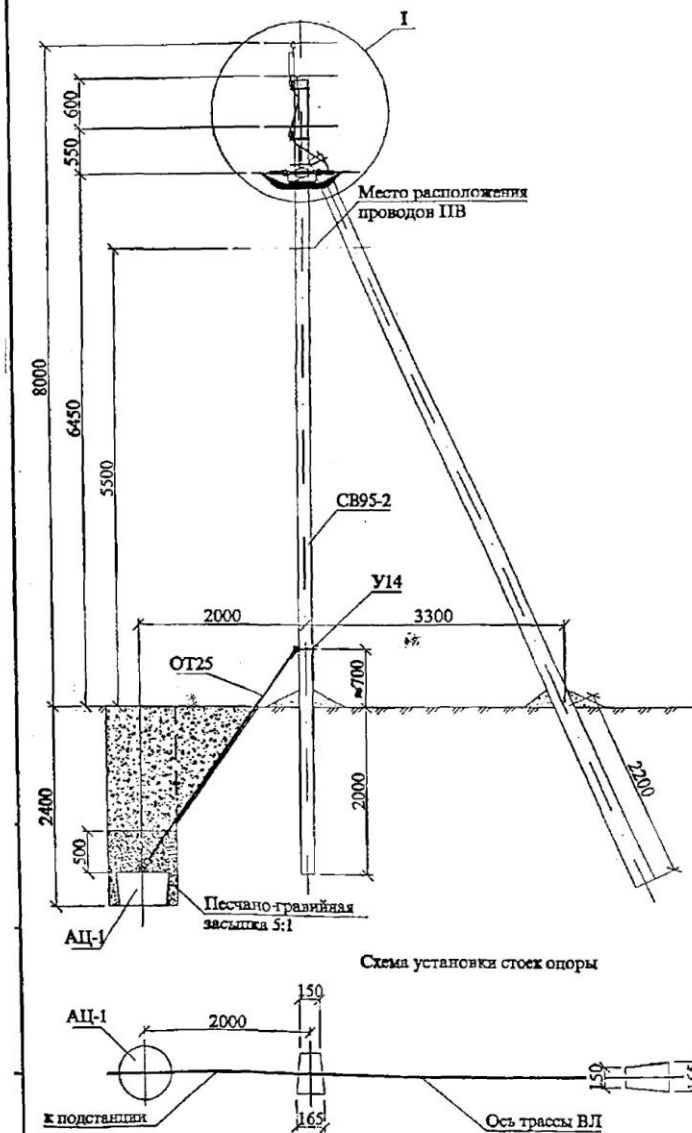
				<b>21.0003-02</b>			
Н. контр.	Удров	<i>Лев</i>		Подвеска ПС1 СИП на промежуточной опоре ПЗ Схема установки	Сталка	Лист	Листов
ГИП	Удров	<i>Лев</i>			Р	1	2
Вед. инж.	Калыбашкин	<i>Лев</i>			<b>АООТ "РОСЭП"</b>		
Вед. инж.	Ивочкин	<i>Лев</i>					
Вед. инж.	Амелина	<i>Лев</i>					
Инж.	Калыбашкин	<i>Лев</i>					

Марка, поз.	Наименование и обозначение	Кол.	Масса, ед., кг	Примечание
Стальные элементы конструкции				
ЗП	Заземлюющий проводник ЗП-2 см. 21.0003-13.	0,6	0,5	м
ПС	Зажим ПС-1-1 ТУ34-13-10273-88.	1	0,37	
Линейная арматура вариант 1 - российская				
1	Подвесной кронштейн КБ1.	1	0,54	
2	Зажим поддерживающий ПН1 (ПН1).	1	0,2	
3	Лента стальная бандажная 0,7х20х2000 типа SOT46.	2	0,26	
4	Зажим ответвительный К-ОНМ-1(ОН2-1, ОН3-2).	1	0,127	
Линейная арматура вариант 2 - финская				
1	Кронштейн подвесной SOT84.1.	1	0,23	
2	Зажим поддерживающий SO14.1.	1	0,24	
3	Лента стальная бандажная 0,7х20х2000 типа SOT46.	2	0,26	
4	Зажим ответвительный SM 2.21.	1	0,13	
Линейная арматура вариант 3 - французская				
1	Подвесной кронштейн типа CS14.	1	0,25	
2	Зажим поддерживающий PS54 14+LM.	1	0,3	
3	Лента стальная бандажная 0,7х20х2000 типа SOT46.	2	0,26	
4	Зажим ответвительный PZ22.	1	0,16	

21.0003-02

Лист

2



- \* Баллаж производить самоклеющейся лентой СЭЛА (ТУ6-19-155-80).
  - \*\* В российском варианте traversa ТН29 поз.1 крепится хомутом Х11 поз.7.
1. Подвеска СИП на концевой опоре КЗ (серия 3.407.1-136 выпуск 3) выполняется на железобетонных стойках СВ95-2.
  2. Спецификацию на установку подвески ПС2 СИП см. лист 2.

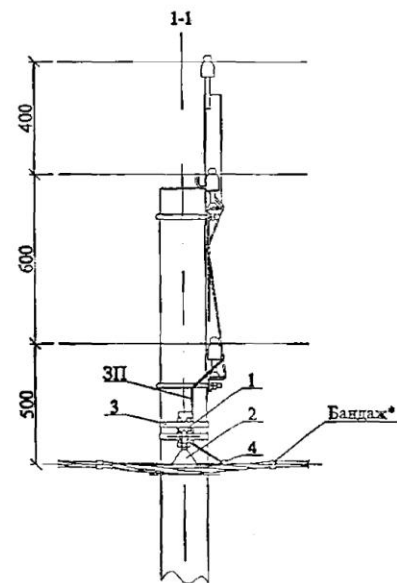
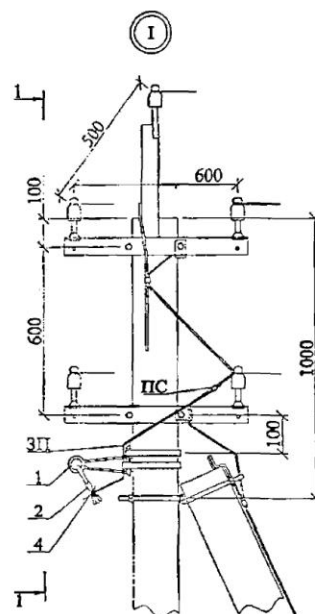
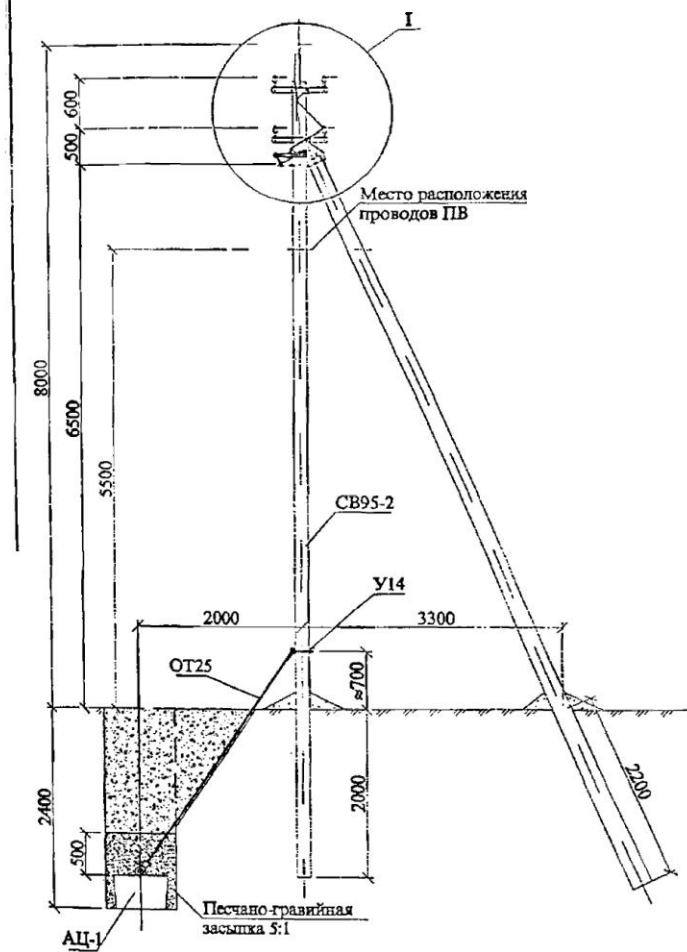
			21.0003-03			
Н. электр.	Ударов	<i>[Signature]</i>	Подвеска ПС2 СИП на концевой опоре КЗ Схема установки	Сталь	Лист	Листов
ГИП	Ударов	<i>[Signature]</i>		Р	1	2
Вед. тех.	Карабалина	<i>[Signature]</i>		АООТ "РОСЭП"		
Вед. тех.	Илюкин	<i>[Signature]</i>				
Вед. тех.	Амелина	<i>[Signature]</i>				
Ииж.	Карабалина	<i>[Signature]</i>				



Марка, поз.	Наименование и обозначение	Кол.	Масса, ед., кг	Примечание
Железобетонные элементы				
АЦ-1	Анкер АЦ-1 см. 21.0003-07.	1	300	
Стальные элементы конструкции				
ОТ25	Крепление анкера ОТ25 см. 21.0003-11.	1	6,6	
У14	Кронштейн У14 см. 21.0003-09.	1	5,41	
ЗП	Заземляющий проводник ЗП-2 см. 21.0003-13.	0,6	0,5	м
ПС	Зажим ПС-1-1 ТУ34-13-10273-88.	1	0,37	
Линейная арматура вариант 1 - российская				
1**	Траверса ТН29 см. 21.0003-16.	1	2,8	
2	Зажим натяжной НР25-55, НР25-95, НЦ25...95 (НКН25-50, НКН50-95).	2	1,55	
4	Зажим ответвительный К-ОНМ-1(ОН2-1, ОН3-2).	1	0,127	
5	Зажим соединительный СНА-Н (СНА-И) для нулевой жилы.	1	0,06	
6	Зажим соединительный СФ16-120 для фазных проводов.	4	0,05	
7	Хомут Х11 см. 21.0003-14.	1	1,2	
Линейная арматура вариант 2 - финская				
1	Кронштейн SOT83.	1	1,32	
2	Натяжной зажим SO93.	2	0,6	
3	Лента стальная бандажная 0,7x20x2000 типа SOT46.	2	0,26	
4	Зажим ответвительный SM 2.21.	1	0,13	
5	Зажим соединительный SJ2.4 для нулевой жилы.	1	0,1	
6	Зажим соединительный SJ1.4 - SJ3.4 для фазных проводов.	4	0,1	
Линейная арматура вариант 3 - французская				
1	Кронштейн типа CS10.	1	0,2	
2	Натяжной зажим PA54 1500P для концевое крепление несущей нулевой жилы СИП.	2	0,32	
3	Лента стальная бандажная 0,7x20x2000 типа SOT46.	2	0,26	
4	Зажим ответвительный PZ22	1	0,16	
5	Зажим соединительный JZ31/70-70 для соединения несущей нулевой жилы сечением 54,6 мм <sup>2</sup> .	1	0,33	
6	Зажим соединительный MJPT25 - MJPT95 для соединения фазных жил сечением 25-95 мм <sup>2</sup> .	4	0,05	

21.0003-03

Лист  
2



\* Бандаж производить самоклеющейся лентой СЭЛА (ТУ6-19-155-80).

\*\* Анкер АЦ-1 допускается устанавливать в любом месте, указанном на схеме установки стоек опоры (в 2 м от стойки).

\*\*\* При углах поворота ВЛ до 45° анкер АЦ-1 допускается не устанавливать.

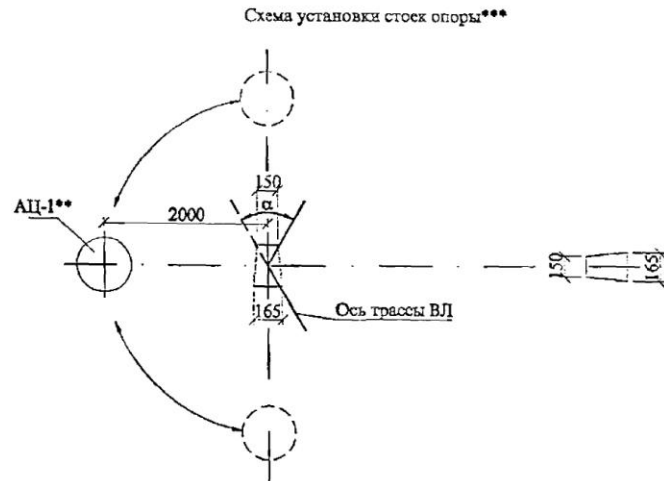
1. Подвеска ПСЗ СИП выполняется на угловой промежуточной опоре УПЗ (серия 3.407.1-136 выпуск 3), сооруженной на железобетонных стойках СВ95-2.

2. Спецификацию на установку подвески ПСЗ СИП и схему установки стоек опоры см. лист 2.

3. Максимально допустимый угол ( $\alpha$ ) поворота трассы ВЛ равен при установке российской и финской арматуры - 60°, а при установке французской арматуры - 30°.

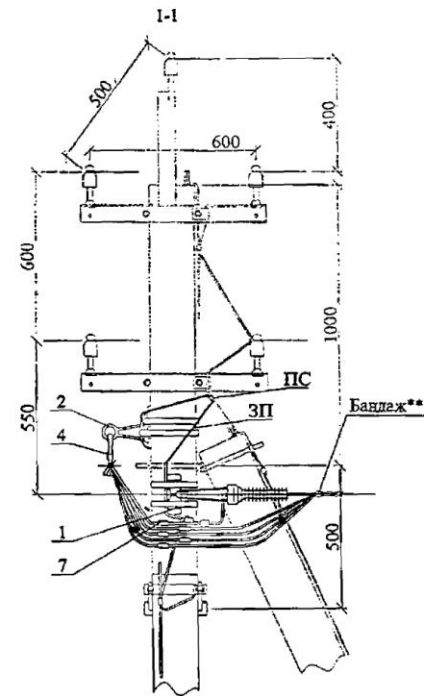
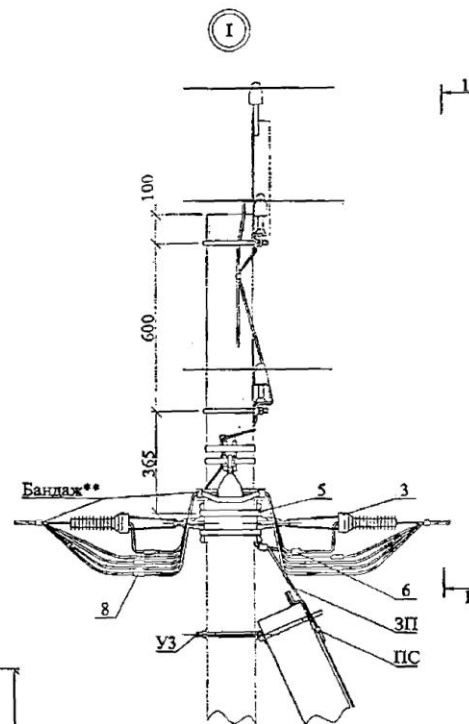
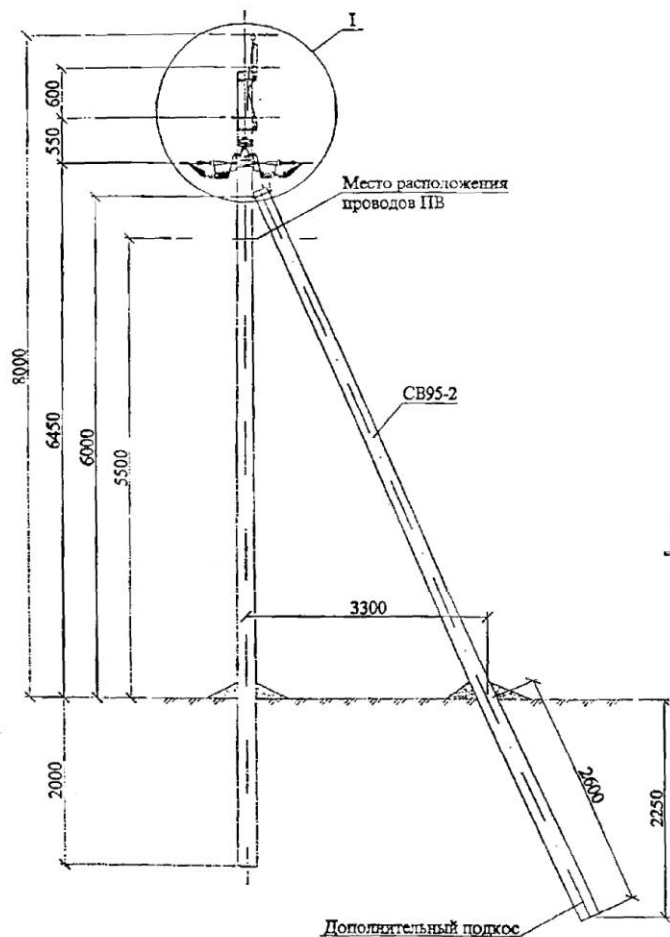
4. Место установки французского кронштейна CS 14 уточняется по месту.

			21.0003-04		
Н. контр.	Ударов	<i>Вас</i>	Подвеска ПСЗ СИП на угловой промежуточной опоре УПЗ Схема установки		
ГМП	Ударов	<i>Вас</i>			
Вед. инж.	Калабашкин	<i>Вас</i>			
Вед. инж.	Иванкин	<i>Вас</i>			
Вед. инж.	Амелина	<i>Вас</i>			
Инж.	Калабашкин	<i>Вас</i>	Сталей	Лист	Листов
			Р	1	2
			АООТ "РОСЭП"		



Марка, поз.	Наименование и обозначение	Кол.	Масса, ед., кг	Примечание
Железобетонные элементы				
АЦ-1	Анкер АЦ-1 см. 21.0003-07.	1	300	
Стальные элементы конструкции				
ОТ25	Крепление анкера ОТ25 см. 21.0003-11.	1	6,6	
У14	Кронштейн У14 см. 21.0003-09.	1	5,41	
ЗП	Заземляющий проводник ЗП-2 см. 210003-13.	0,6	0,5	м
ПС	Зажим ПС-1-1 ТУ34-13-10273-88.	1	0,37	
Линейная арматура вариант 1 - российская				
1	Подвесной кронштейн КБЗ.1.	1	1,78	
2	Зажим поддерживающий ПН1 (ПН1).	1	0,2	
3	Лента стальная бандажная 0,7х20х2000 типа SOT46.	2	0,26	
4	Зажим ответственный К-ОНМ-1(ОН2-1, ОН3-2).	1	0,127	
Линейная арматура вариант 2 - финская				
1	Кронштейн подвесной SOT60.2.	1	1,4	
2	Зажим поддерживающий SO14.1.	1	0,24	
3	Лента стальная бандажная 0,7х20х2000 типа SOT46.	2	0,26	
4	Зажим ответственный SM 2.21.	1	0,13	
Линейная арматура вариант 3 - французская				
1	Подвесной кронштейн типа CS14.	1	0,25	
2	Зажим поддерживающий PS54 14+LM.	1	0,3	
3	Лента стальная бандажная 0,7х20х2000 типа SOT46.	2	0,26	
4	Зажим ответственный PZ22.	1	0,16	

21.0003-04



\* Данный вариант угловой анкерной опоры предназначен для применения в песчаных грунтах и пылеватых-глинистых грунтах (сулеси, суленики, глины) при показателе текучести не более 0,3.

\*\* Бандаж производить самоклеющейся лентой СЭЛА (ТУ6-19-155-80).

\*\*\* В российском варианте траверса ТН28 поз.1 устанавливается со стороны противоположной существующему подкосу и крепится комутот Х11 поз.9.

1. Подвеска СИП на угловой анкерной опоре УАЗ (серия 3.407.1-136 выпуск 3) выполняется на железобетонных стойках СВ95-2.

2. Спецификацию на установку подвески ПС4 СИП и схему установки стоек опоры см. лист 2.

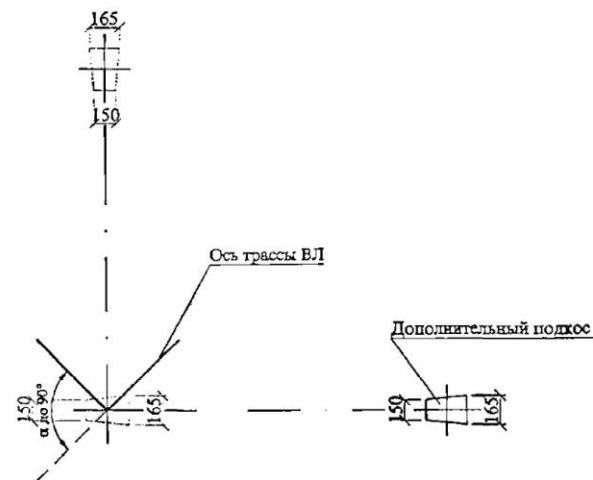
21.0003-05						
Н. контр.	Ударов	<i>[Signature]</i>	Подвеска ПС4 СИП на угловой анкерной опоре УАЗ *	Стяжка	Лист	Листов
ГИП	Ударов	<i>[Signature]</i>		Р	1	2
Вед. вж.	Калабакина	<i>[Signature]</i>		АООТ "РОСЭП"		
Вед. вж.	Ивакин	<i>[Signature]</i>				
Вед. вж.	Амелина	<i>[Signature]</i>				
Иж.	Калабакина	<i>[Signature]</i>				



Марка, поз.	Наименование и обозначение	Кол.	Масса, ед., кг	Примечание
	Железобетонные элементы			
СВ95-2	Стойка СВ95-2 см. 3.407.1-136.00.01.	1	300	
	Стальные элементы конструкции			
УЗ	Кронштейн УЗ см. 21.0003-08.	1	5,41	
ЗП	Заземляющий проводник ЗП-2 см. 21.0003-13.	2,5	0,5	м
ПС	Зажим ПС-1-1 ТУ34-13-10273-88.	3	0,37	
	Линейная арматура вариант 1 - российская			
1***	Траверса ТН28 см. 21.0003-15.	1	5,1	
2	Кронштейн КБ3.1.	1	1,78	
3	Зажим натяжной НР25-55, НР25-95, НЦ25...95 (НКН25-50, НКН50-95).	2	1,55	
4	Зажим поддерживающий ПН1 (ПН1).	1	0,2	
5	Лента стальная бандажная 0,7х20х2000 типа SOT46.	2	0,26	
6	Зажим ответвительный К-ОНМ-1(ОН2-1, ОН3-2).	1	0,127	
7	Зажим соединительный СНА-Н (СНА-И) для нулевой жилы.	1	0,06	
8	Зажим соединительный СФ16-120 для фазных проводов.	4	0,05	
9	Хомут Х11 см. 21.0003-14.	1	1,2	
	Линейная арматура вариант 2 - финская			
1	Кронштейн SOT39.	2	0,68	
2	Кронштейн SOT60.2.	1	1,4	
3	Натяжной зажим SO93.	2	0,6	
4	Зажим поддерживающий SO14.1.	1	0,24	
5	Лента стальная бандажная 0,7х20х2000 типа SOT46.	4	0,26	
6	Зажим ответвительный SM 2.21.	1	0,13	
7	Зажим соединительный SJ2.4 для нулевой жилы.	1	0,1	
8	Зажим соединительный SJ1.4 - SJ3.4 для фазных проводов.	4	0,1	

Марка, поз.	Наименование и обозначение	Кол.	Масса, ед., кг	Примечание
	Линейная арматура вариант 3 - французская			
1	Кронштейн типа CS10.	2	0,2	
2	Кронштейн типа CS14.	1	0,25	
3	Натяжной зажим PА54 1500P для концевого крепления несущей нулевой жилы СИП.	2	0,32	
4	Зажим поддерживающий PС54 14+LM.	1	0,3	
5	Лента стальная бандажная 0,7х20х2000 типа SOT46.	4	0,26	
6	Зажим ответвительный PZ22.	1	0,16	
7	Зажим соединительный JZ31/70-70 для соединения несущей нулевой жилы сечением 54,6 мм <sup>2</sup> .	1	0,33	
8	Зажим соединительный MJPT25 - MJPT95 для соединения фазных жил сечением 25-95 мм <sup>2</sup> .	4	0,05	

Схема установки стоек опоры

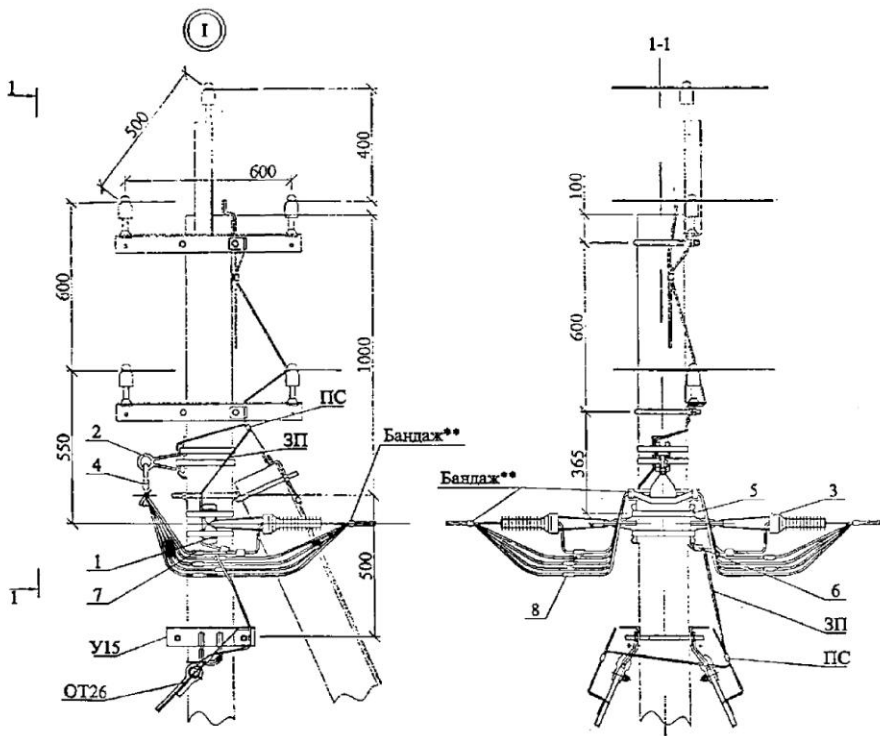
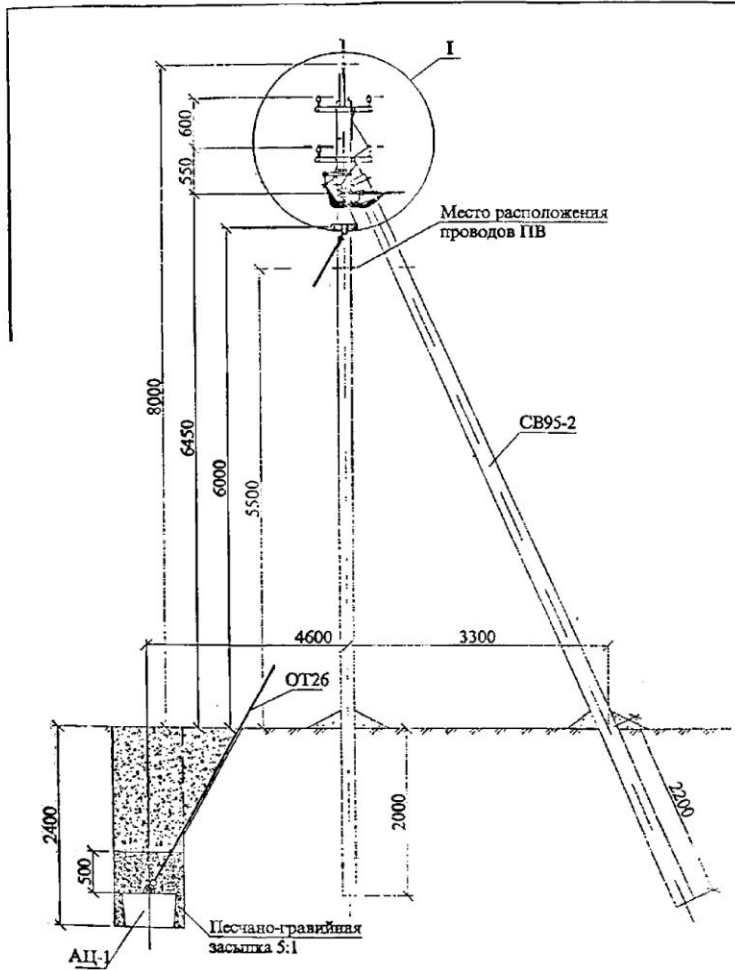


21.0003-05

Лист

2



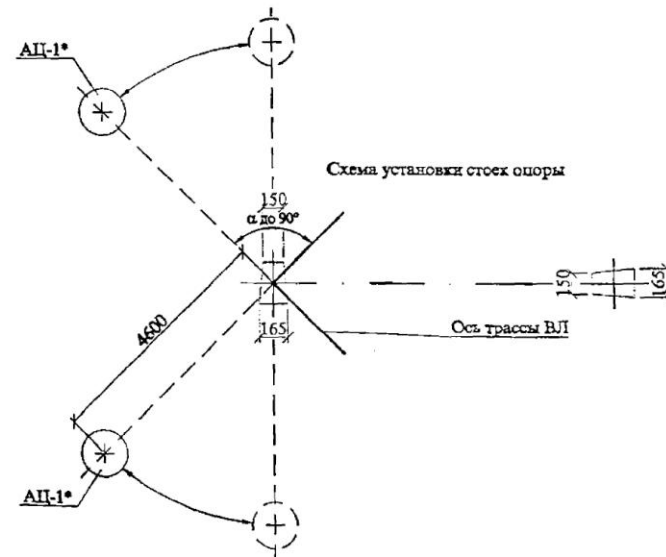


- \* Анкеры АЦ-1 допускается устанавливать в любом месте, указанном на схеме установки стоек опоры (в 4600 мм от стойки).
  - \*\* Бандаж производить самоклеющейся лентой СЭЛА (ТУ6-19-155-80).
  - \*\*\* В российском варианте траверса ТН28 поз.1 устанавливается со стороны противоположной существующему подкосу и крепится хомутом Х11 поз. 9.
1. Подвеска СИП на угловой анкерной опоре УАЗ (серия 3.407.1-136 выпуск 3) выполняется на железобетонной стойке СВ95-2.
  2. Спецификацию на установку подвески ПС5 СИП и схему установки стоек опоры см. лист 2.

				21.0003-06			
И. контр.	Ударов	<i>[Signature]</i>		Подвеска ПС5 СИП на угловой анкерной опоре УАЗ Схема установки	Сталки	Лист	Листов
ГМП	Ударов	<i>[Signature]</i>			Р	1	2
Вед. инж.	Катабалкина	<i>[Signature]</i>			АООТ "РОСЭП"		
Вед. инж.	Илькин	<i>[Signature]</i>					
Вед. инж.	Амелина	<i>[Signature]</i>					
Инж.	Катабалкина	<i>[Signature]</i>					

Марка, поз.	Наименование и обозначение	Кол.	Масса, сл., кг	Примечание
<b>Железобетонные элементы</b>				
АЦ-1	Анкер АЦ-1 см. 21.0003-07.	2	300	
<b>Стальные элементы конструкции</b>				
ОТ26	Оттяжка ОТ26 см. 21.0003-12.	2	12,2	
У15	Кронштейн У15 см. 21.0003-10.	1	6,0	
ЗП	Заземляющий проводник ЗП-2 см. 21.0003-13.	2,5	0,5	м
ПС	Зажим ПС-1-1 ТУ34-13-10273-88.	4	0,37	
<b>Линейная арматура вариант 1 - российская</b>				
1***	Траверса ТН28 см. 21.0003-15.	1	5,1	
2	Подвесной кронштейн КБ3.1.	1	1,78	
3	Зажим натяжной НР25-55, НР25-95, НЦ25...95 (НКИ25-50, НКИ50-95).	2	1,55	
4	Зажим поддерживающий ПН1 (ПИ1).	1	0,2	
5	Лента стальная бандажная 0,7х20х2000 типа SOT46.	2	0,26	
6	Зажим ответвительный К-ОНМ-1(ОН2-1, ОН3-2).	1	0,127	
7	Зажим соединительный СНА-Н (СНА-И) для нулевой жилы.	1	0,06	
8	Зажим соединительный СФ16-120 для фазных проводов.	4	0,05	
9	Хомут Х11 см. 21.0003-14.	1	1,2	
<b>Линейная арматура вариант 2 - финская</b>				
1	Кронштейн подвесной SOT39.	2	0,68	
2	Кронштейн подвесной SOT60.2.	1	1,4	
3	Натяжной зажим SO93.	2	0,6	
4	Зажим поддерживающий SO14.1.	1	0,24	
5	Лента стальная бандажная 0,7х20х2000 типа SOT46.	4	0,26	
6	Зажим ответвительный SM 2.21.	1	0,13	
7	Зажим соединительный SJ2.4 для нулевой жилы.	1	0,1	
8	Зажим соединительный SJ1.4 - SJ3.4 для фазных проводов.	4	0,1	

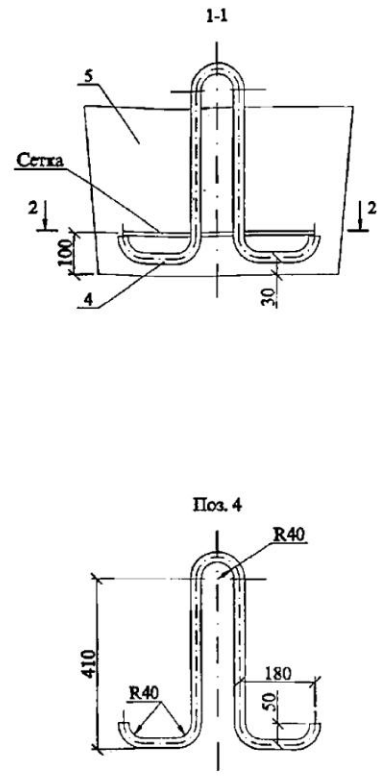
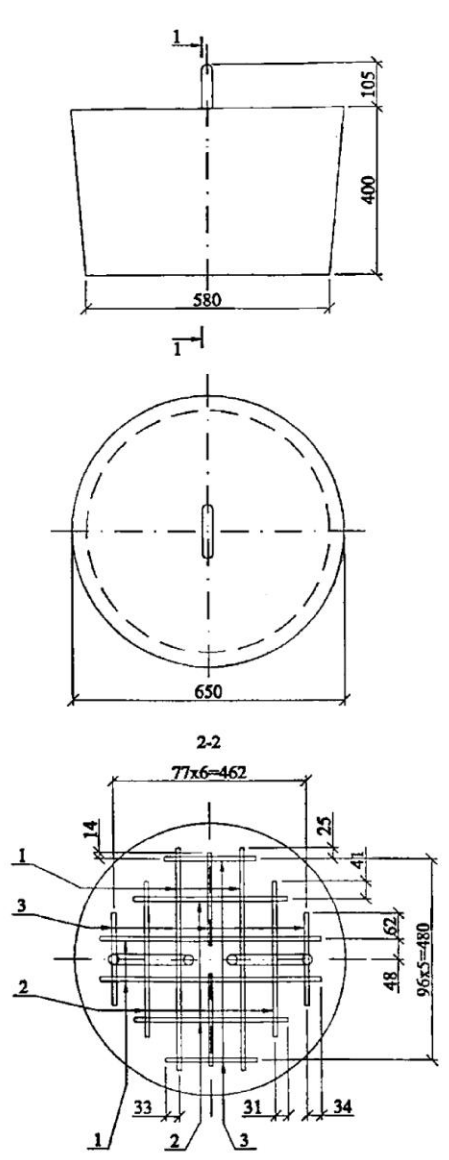
Марка, поз.	Наименование и обозначение	Кол.	Масса, сл., кг	Примечание
<b>Линейная арматура вариант 3 - французская</b>				
1	Подвесной кронштейн типа CS10.	2	0,2	
2	Подвесной кронштейн типа CS14.	1	0,25	
3	Натяжной зажим PA54 1500P для концевое крепления несущей нулевой жилы СИП.	2	0,32	
4	Зажим промежуточный PS54 14+LM.	1	0,32	
5	Лента стальная бандажная 0,7х20х2000 типа SOT46.	4	0,26	
6	Зажим ответвительный PZ22.	1	0,16	
7	Зажим соединительный JZ31/70-70 для соединения несущей нулевой жилы сечением 54,6 мм <sup>2</sup> .	1	0,33	
8	Зажим соединительный MJPT25 - MJPT95 для соединения фазных жил сечением 25-95 мм <sup>2</sup> .	4	0,33	



21.0003-06

Лист

2

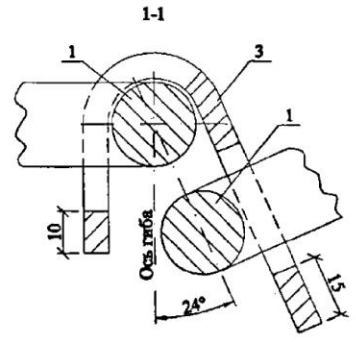
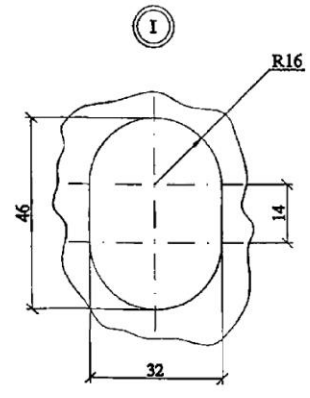
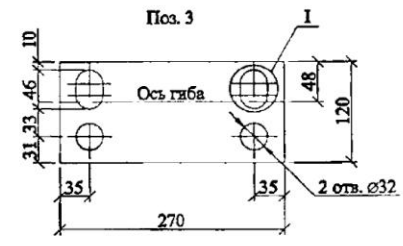
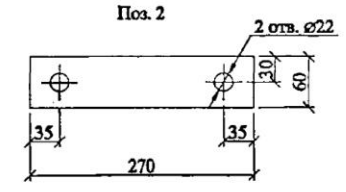
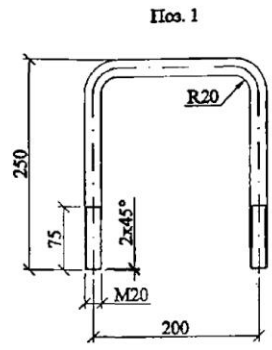
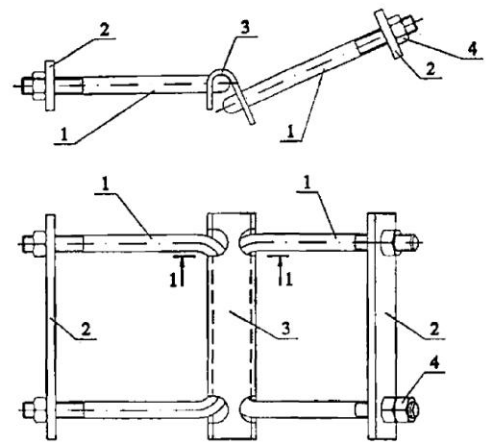


Ведомость расхода стали на анкер, кг

Марка анкера	Арматура класса		Общий расход
	A-I		
	ГОСТ 5781-82		
	ø10	ø25	
АЦ-1	3,1	5,4	8,5

Поз.	Наименование	Кол.	Примечание
Детали			
	Сетка		
	Арматура ГОСТ 5781-82		
1	A-I-10, L=530	4	0,33 кг
2	A-I-10, L=370	4	0,23 кг
3	A-I-10, L=220	6	0,14 кг
Петля			
4	A-I-25 ГОСТ 5781-82, L=1400	1	5,39 кг
Материалы			
5	Бетон класса прочности В15		0,12 м <sup>3</sup>

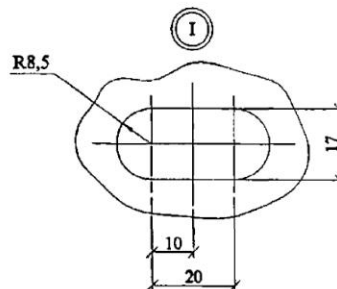
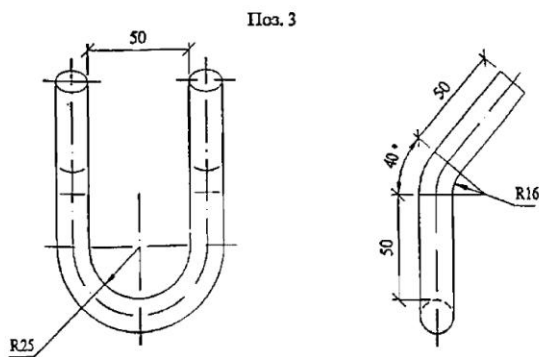
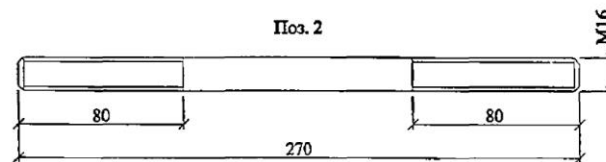
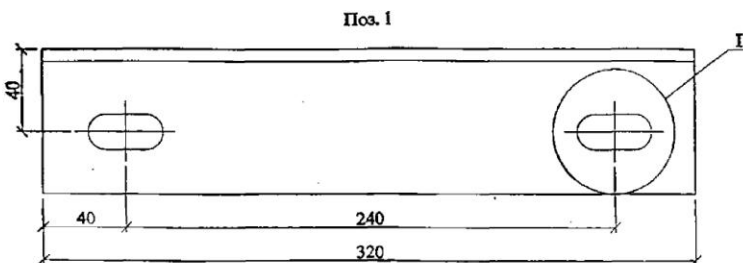
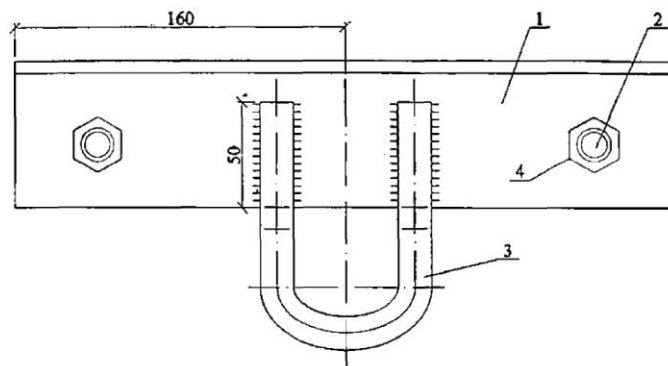
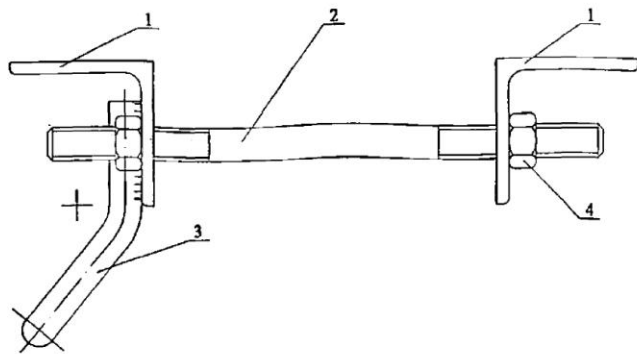
21.0003-07					
Анкер цилиндрический АЦ-1			Сталь	Масса	Масштаб
ГИЦ	Ударов	<i>[Signature]</i>	Р	300	1:10
Н. контр.	Ударов	<i>[Signature]</i>	Лист	Листов	1
Вед. инж.	Калбашкин	<i>[Signature]</i>	АООТ "РОСЭП"		
Вед. инж.	Илькин	<i>[Signature]</i>			
Вед. инж.	Амелина	<i>[Signature]</i>			
Инж.	Калбашкин	<i>[Signature]</i>			



Поз.	Наименование	Кол.	Примечание
Детали			
1	Круг 20 ГОСТ2590-71, L=650.	2	1,61 кг
2	Полоса 10x60 ГОСТ103-76, L=270.	2	1,27 кг
3	Полоса 6x120 ГОСТ103-76, L=270.	1	1,54 кг
Стандартные изделия			
4	Гайка М20 ГОСТ5915-70.	5	0,06 кг

21.0003-08					
Крошштейн У3			Сталь	Масса	Масштаб
			Р	7,6	1:5
			Лист	Листов 1	
			АООТ "РОСЭП"		
Н. контр.	Удиров	<i>[Signature]</i>			
ГИП	Удиров	<i>[Signature]</i>			
Вед. тех.	Калдыбашиев	<i>[Signature]</i>			
Вед. тех.	Иванов	<i>[Signature]</i>			
Вед. тех.	Амелина	<i>[Signature]</i>			
Инж.	Калдыбашиев	<i>[Signature]</i>			



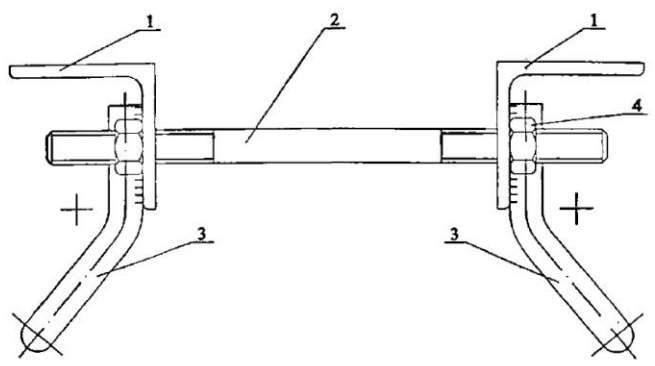


Поз.	Наименование	Кол.	Примечание
Детали			
1	Уголок 70x70x6 ГОСТ8509-86.	2	2,03 кг
2	Круг 16 ГОСТ2590-71 L=270.	2	0,43 кг
3	Круг 16 ГОСТ2590-71 L=338.	1	0,5 кг
Стандартные изделия			
4	Гайка М16 ГОСТ5915-70.	4	0,02 кг

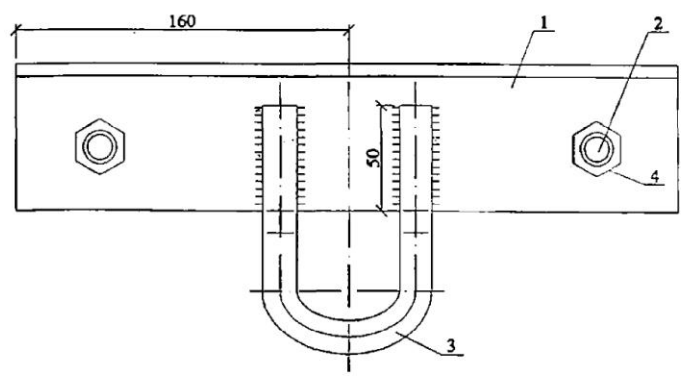
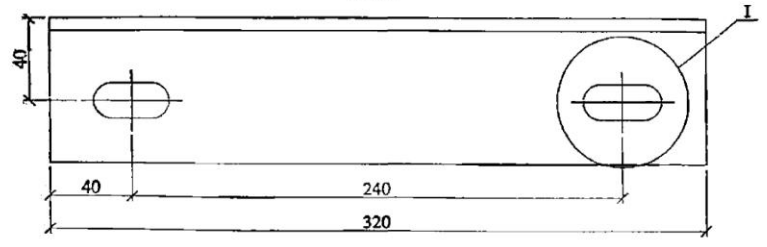
Н. контр.	Ударов	<i>Удар</i>
ГИП	Ударов	<i>Удар</i>
Вед. н.ж.	Калабышкин	<i>Калабышкин</i>
Вед. н.ж.	Иванкин	<i>Иванкин</i>
Вед. н.ж.	Амелина	<i>Амелина</i>
Иж.	Калабышкин	<i>Калабышкин</i>

21.0003-09			
Кронштейн У14	Сталь	Масса	Масштаб
	Р	5,5	1:2
	Лист	Листов	1
АООТ "РОСЭП"			

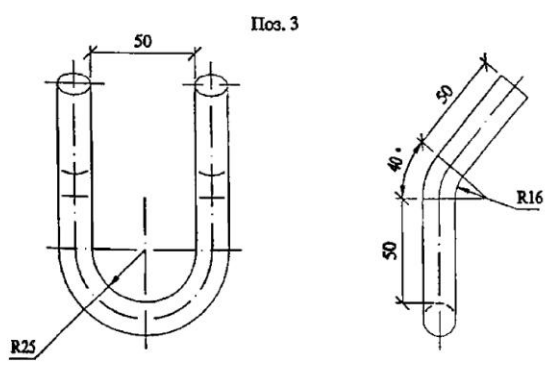
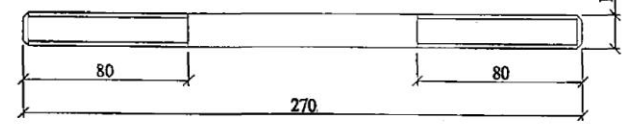




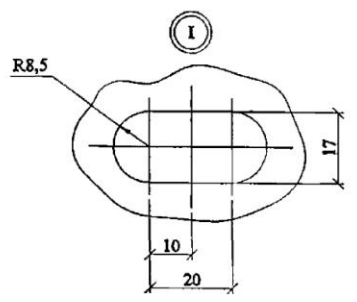
Поз. 1



Поз. 2



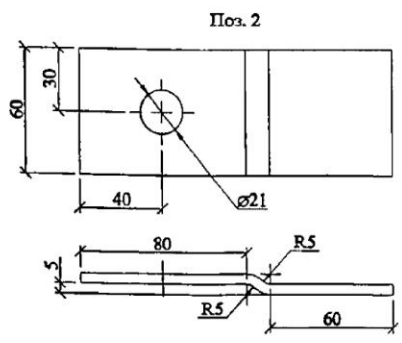
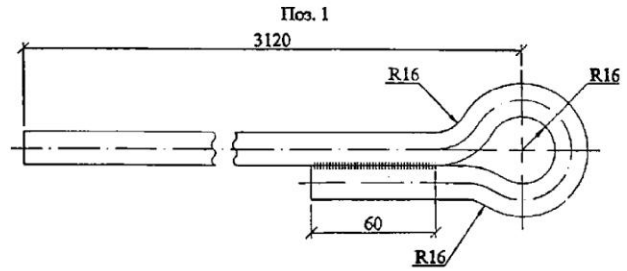
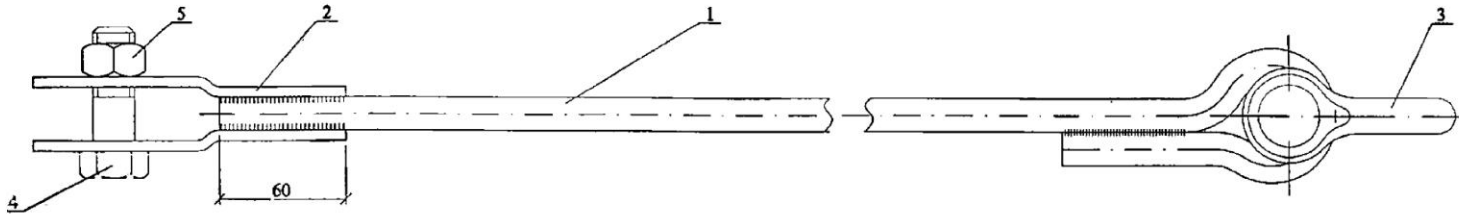
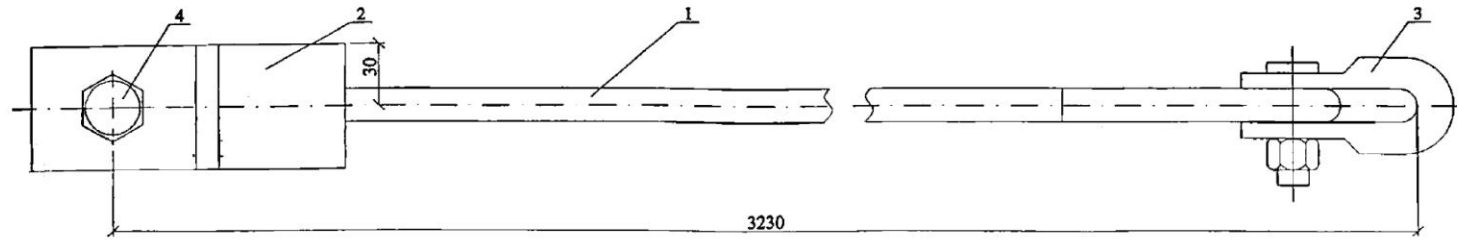
Поз. 3



Поз.	Наименование	Кол.	Примечание
Детали			
1	Уголок 70x70x6 ГОСТ8509-86.	2	2,03 кг
2	Круг 16 ГОСТ2590-71 L=270.	2	0,43 кг
3	Круг 16 ГОСТ2590-71 L=338.	2	0,5 кг
Стандартные изделия			
4	Гайка М16 ГОСТ5915-70.	4	0,02 кг

21.0003-10					
Кронштейн У15			Сталь	Масса	Масштаб
			Р	6,0	1:2
			Лист	Листов	1
АООТ "РОСЭП"					

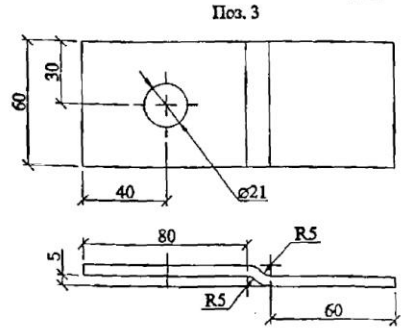
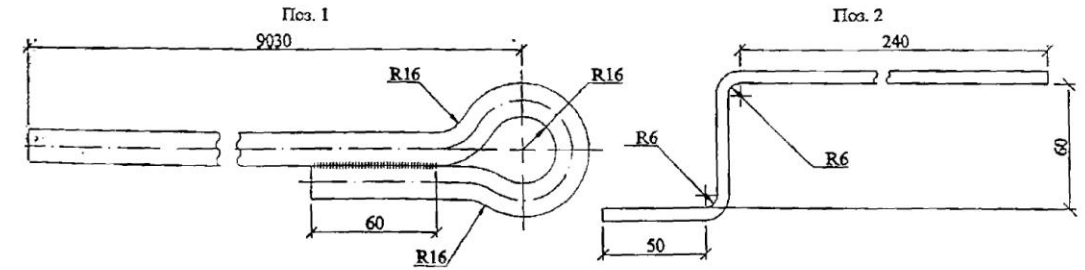
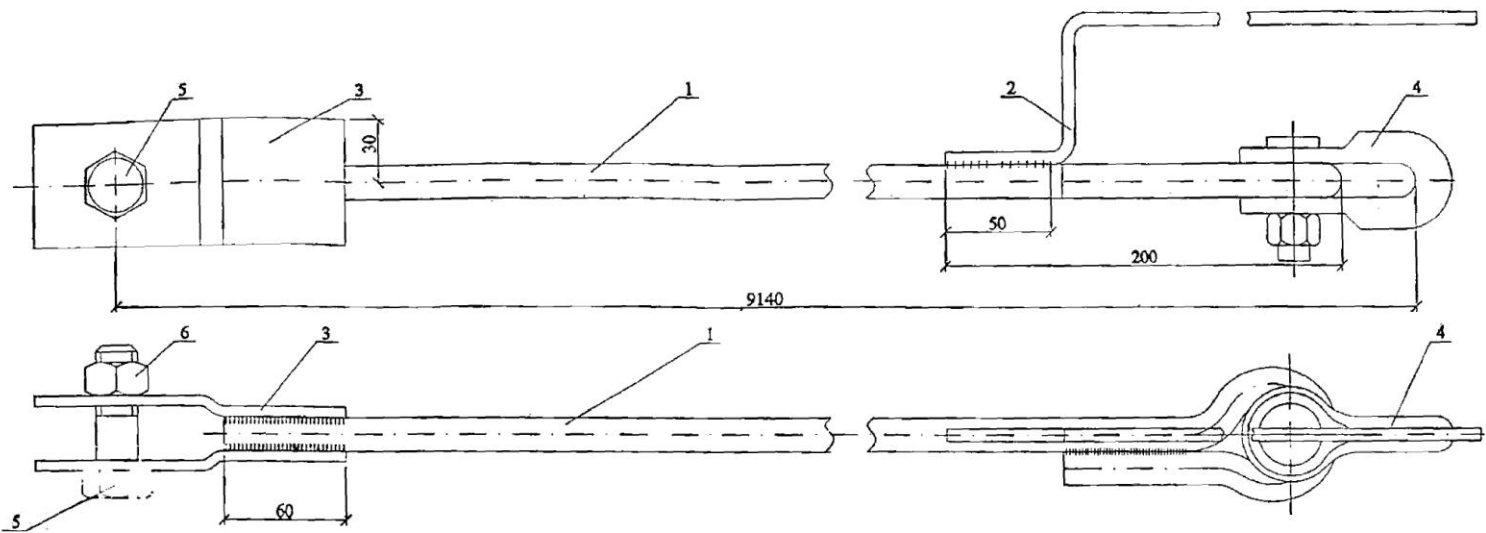
Н. контр.	Удков	<i>[Signature]</i>
ГИП	Удков	<i>[Signature]</i>
Вед. инж.	Калабышкин	<i>[Signature]</i>
Вед. инж.	Игнатов	<i>[Signature]</i>
Вед. инж.	Амелина	<i>[Signature]</i>
Инж.	Калабышкин	<i>[Signature]</i>



Поз.	Наименование	Кол.	Примечание
Детали			
1	Круг 16 ГОСТ2590-71 L=3310.	1	5,23 кг
2	Полоса 5x60 ГОСТ103-76 L=150.	2	0,35 кг
Стандартные изделия			
3	Скоба СК-7-1А ТУ34-13-11420-89.	1	0,4 кг
4	Болт М20 L=50.	1	0,2 кг
5	Гайка М20 ГОСТ5915-70.	1	0,06 кг

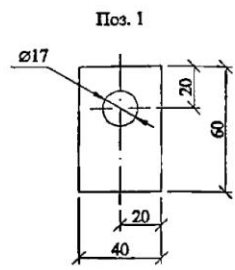
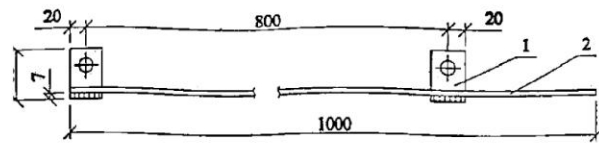
21.0003-11					
Крепление анкера 0Т25			Сталь	Масса	Масштаб
			Р	6,6	1:2
			Лист	Листов	1
АООТ "РОСЭП"					

И. констр.	Ударов	<i>Ударов</i>
ГИП	Ударов	<i>Ударов</i>
Вед. инж.	Калабалкин	<i>Калабалкин</i>
Вед. инж.	Ильин	<i>Ильин</i>
Вед. инж.	Амелин	<i>Амелин</i>
Инж.	Калабалкин	<i>Калабалкин</i>



Поз.	Наименование	Кол.	Примечание
Детали			
1	Круг 16 ГОСТ2590-71 L=9220.	1	10,8 кг
2	Круг 6 ГОСТ2590-71, L=365.	2	0,08 кг
3	Полоса 5x60 ГОСТ103-76 L=150.	2	0,35 кг
Стандартные изделия			
4	Скоба СК-7-1А ТУ34-13-11420-89.	1	0,4 кг
5	Болт М20 L=50.	1	0,2 кг
6	Гайка М20 ГОСТ5915-70.	1	0,06 кг

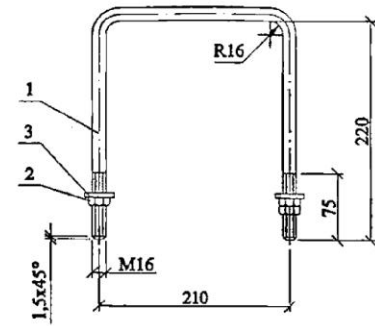
21.0003-12				
Отжиг 0726		Сталь	Масса	Масштаб
		Р	12,24	1:2
		Лист	Листов 1	
АООТ "РОСЭП"				



1. Сварку производить электродом Э42А ГОСТ9467-75. Катет шва h=3 мм.
2. Проводник ЗП2 изготавливать отрезками длиной не менее трех метров.
3. Масса ЗП2 дана на один метр.

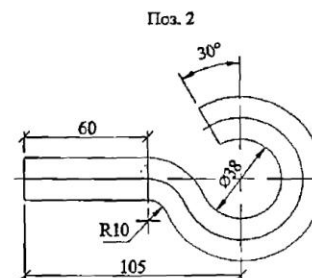
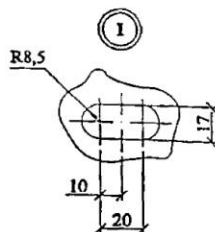
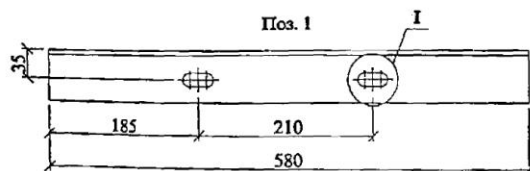
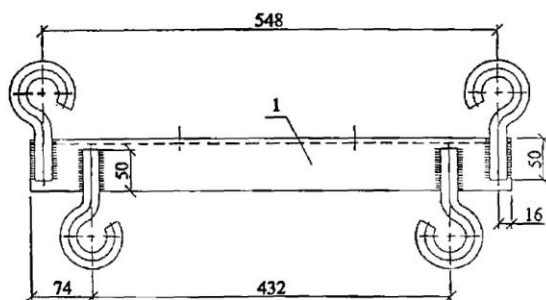
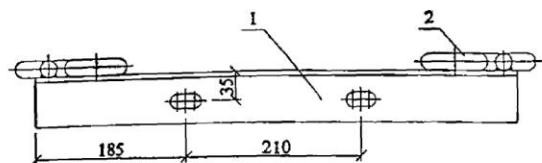
Поз.	Наименование	Кол.	Примечание
Детали			
1	Полоса 5x40 ГОСТ103-76	2	0,1 кг
2	Круг 6 ГОСТ2590-71	1	0,22 кг

21.0003-13				
Проводник ЗП2		Сталь	Масса	Масштаб
		Р	0,5	1:5
		Лист	Листов	1
АООТ "РОСЭП"				



Поз.	Наименование	Кол.	Примечание
Детали			
1	Круг 16 ГОСТ2590-88 , L=645	1	1,0 кг
Стандартные изделия			
2	Гайка М16 ГОСТ5915-70	3	
3	Шайба 16 ГОСТ11371-78	2	

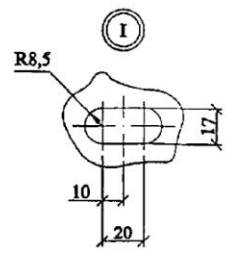
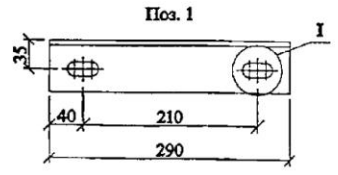
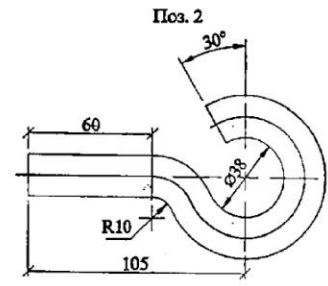
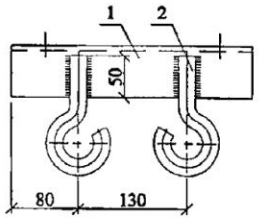
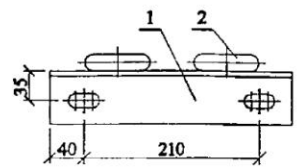
21.0003-14				
Хомут XII		Сталь	Масса	Масштаб
		Р	1,2	1:5
		Лист	Листов	1
АООТ "РОСЭП"				



Поз.	Наименование	Кол.	Примечание
Детали			
1	Уголок 63х63х6 ГОСТ8509-86	1	3,31 кг
2	Круг 20 ГОСТ2590-88 , L=223	4	0,55 кг

21.0003-15						
Н. контр.	Ударов	ГИП	Ударов	Трассера		
				Стальная	Масса	Масштаб
Вед. ввж.	Калабадзе			Р	5,1	1:5
Вед. ввж.	Инглия			Лист	Листов	1
Вед. ввж.	Амелия			<b>АООТ "РОСЭП"</b>		
Илж.	Калабадзе					





Поз.	Наименование	Кол.	Примечание
Детали			
1	Уголок 63х63х6 ГОСТ8509-86	1	1,66 кг
2	Круг 20 ГОСТ2590-88 , L=223	2	0,55 кг

И. контр.	Ударов	<i>[Signature]</i>
ГИП	Ударов	<i>[Signature]</i>
Вед. инж.	Калыбачкин	<i>[Signature]</i>
Вед. инж.	Ивочкин	<i>[Signature]</i>
Вед. инж.	Амелина	<i>[Signature]</i>
Инж.	Калыбачкин	<i>[Signature]</i>

21.0003-16			
Траверса ТН29	Сталь	Масса	Масштаб
	Р	2,8	1:5
	Лист	Листов	1
АООТ "РОСЭП"			