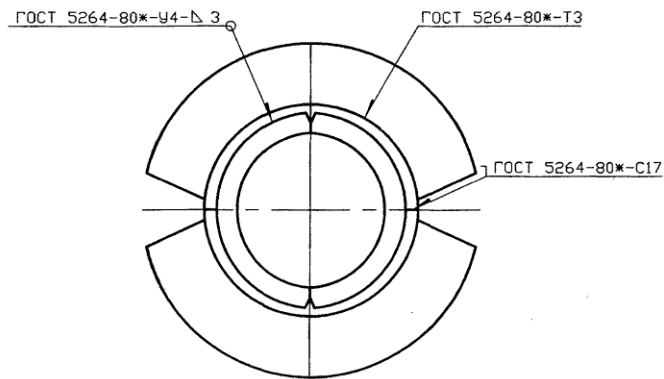


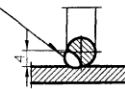
A



Обозначение	Наружный диаметр проходящего тросовпровода, Dн, мм	Масса, кг при L, м			
		0,3	0,4	0,5	0,6
5.905-26.08.1-8.00	22-38	4,18	5,02	5,86	6,68
-01	45, 57	4,86	5,82	6,80	7,76
-02	76, 89, 108	8,34	9,88	11,40	12,94
-03	159	12,70	14,82	16,94	19,06
-04	219	22,04	25,20	28,38	31,54
-05	273	27,38	31,06	34,74	38,40
-06	325	32,98	37,16	41,32	45,48

1

ГОСТ 5264-80Ж-Т1-20/80



* Размер для справок

5.905-26.08.1-8.00СБ				Лит.	Масса	Масштаб
Изм.	Лист	N докум.	Подпись	Дата	См. табл.	
Разраб.	Василенко		<i>Василенко</i>	11.07		
Разраб.	Панасенко		<i>Панасенко</i>	11.07	Лист	Листов 1
Пров.	Крючков		<i>Крючков</i>	11.07		
Н. контр.	Панасенко		<i>Панасенко</i>	11.07	СПКБ "Газпроект"	
Утв.	Корж		<i>Корж</i>	11.07		
Копировал				Формат А3		

Серия 5.905-26.08 вып. 1

Ив. N подл. Подпись и дата
Взам. инв. N Ив. N дзель. Подпись и дата

Инв. № подл.	Подпись и дата	Взам инв. №	Инв. № дзв.	Подпись и дата	Наименование	Количество на исполнение 5.905-26.08.1-8.00							Примечание	
						Формат	Зона	Лист	01	02	03	04		05
					Документация									
A3			5.905-26.08.1-8.00СБ		Сборочный чертёж									
A3			5.905-26.08.1-ПЗ		Пояснительная записка									
					Сборочные единицы									
A4	1		5.905-26.08.1-8.01.00		Корпус				2					
			-01		Корпус				2					
			-02		Корпус				2					
			-03		Корпус				2					
			-04		Корпус				2					
			-05		Корпус				2					
			-06		Корпус				2					

5.905-26.08.1-8.00		Лист	Лист	Листов
Сальник набивной С-2		1	1	3
Копировал		СПКБ 'Газпроект'		
		Формат А4		

Инв. № подл.	Подпись и дата	Взам инв. №	Инв. № дзв.	Подпись и дата	Наименование	Количество на исполнение 5.905-26.08.1-8.00							Примечание	
						Формат	Зона	Лист	01	02	03	04		05
					Упор				2					
					Упор				2					
					Упор				2					
					Упор				2					
					Упор				2					
					Упор				2					
					Упор				2					
					Упор				2					
					Упор				2					
A4	3		5.905-26.08.1-8.03.00		Кольцевое ребро				2					
			-01		Кольцевое ребро				2					
			-02		Кольцевое ребро				2					
			-03		Кольцевое ребро				2					
			-04		Кольцевое ребро				2					
			-05		Кольцевое ребро				2					
			-06		Кольцевое ребро				2					

5.905-26.08.1-8.00		Лист	Лист	Листов
Копировал		1	1	2
		Формат А4		

Лист	Изм.	Лист	N докум.	Подпись	Дата	Изм.	Лист	N докум.	Подпись	Дата	Количество на исполнение 5.905-26.08.1-8.00						Примечание		
											01	02	03	04	05	06			
Лист	3																		
Обозначение	5.905-26.08.1-8.01.00																		
Наименование	Упорное кольцо																		
Обозначение	5.905-26.08.1-8.04.00																		
Наименование	Упорное кольцо																		
Обозначение	-01																		
Наименование	Упорное кольцо																		
Обозначение	-02																		
Наименование	Упорное кольцо																		
Обозначение	-03																		
Наименование	Упорное кольцо																		
Обозначение	-04																		
Наименование	Упорное кольцо																		
Обозначение	-05																		
Наименование	Упорное кольцо																		
Обозначение	-06																		
Наименование	Упорное кольцо																		
Материалы																			
Обозначение	5.905-26.08.1-ПЗ п.3.2	Набивка	0,7	0,8	1,0	2,2	3,8	1,8	2,1			кг							
Обозначение	5.905-26.08.1-ПЗ п.3.3	Зачеканка	0,5	0,6	0,7	1,5	2,5	1,2	1,4			кг							
Обозначение	5.905-26.08.1-ПЗ п.3.4	Заманка	0,4	0,5	0,6	1,2	2,0	1,0	1,1			кг							

5.905-26.08.1-8.00				Лист	3
				Копировал	
				Формат А4	
Изм.	Лист	N докум.	Подпись	Дата	

Копировал

Изм.	Лист	N докум.	Подпись	Дата				
Изм.	N подл.	Подпись	и дата	Взам инв.	N инв.	N дзыл.	Подпись	и дата

Обозначение	DxS, мм	Масса, кг при L, м			
		0,3	0,4	0,5	0,6
5.905-26.08.1-8.01.00	89x4,0	1,26	1,68	2,10	2,51
-01	102x4,0	1,45	1,93	2,42	2,90
-02	159x4,0	2,29	3,06	3,82	4,59
-03	219x4,0	3,18	4,24	5,30	6,36
-04	325x4,0	4,75	6,33	7,92	9,50
-05	377x4,0	5,52	7,36	9,20	11,03
-06	426x4,0	6,24	8,33	10,41	12,49

1 * Размер для справок
2 Неуказанные предельные отклонения размеров: H14, h14, ±IT14/2

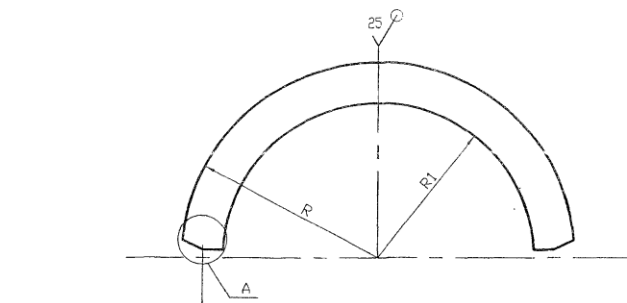
5.905-26.08.1-8.01.00					
Изм.	Лист	N докум.	Подпись	Дата	Корпус
Разроб.	Василенко			11.07	
Разроб.	Тарасенко			11.07	
Пров.	Крючков			11.07	
Н. контр.	Панасенко			11.07	
Утв.	Корж			11.07	
Труба		DxS ГОСТ 10704-91			
		Б-Ст3сп ГОСТ 10705-80*			
Лит.			Масса	Масштаб	
			См. табл.		
Лист			Листов 1		
СПКБ "Газпроект"					

Копировал
Формат А3

Серия 5.905-26.08. вып. 1

Изм.	N подл.	Подпись	и дата	Взам инв.	N инв.	N дзыл.	Подпись	и дата

Серия 5.905-26.08 вып. 1



Обозначение	R, мм	R1, мм	Масса, ед. кг
5.905-26.08.1-8.02.00	41	29	0,11
-01	48	38	0,14
-02	76	64	0,36
-03	106	89	0,71
-04	159	120	1,59
-05	185	147	2,15
-06	210	183	2,77

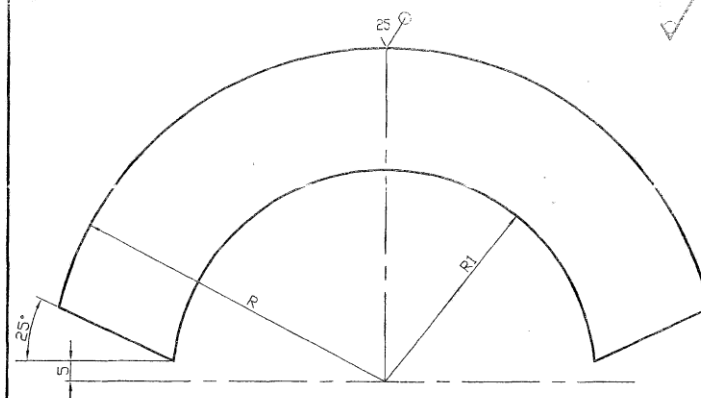
Неуказанные предельные отклонения размеров: H14, h14, $\pm IT14/2$

Изм. Лист N докум. Подпись Дата
 Разр. Василенко 11.07
 Разр. Тарасенко 11.07
 Пров. Крючков 11.07
 Инв. N подл. Подпись и дата
 Взам инв. N Инв. N дубл. Подпись и дата

5.905-26.08.1-8.02.00			
Упор		Лит.	Масса
		См. табл.	Масштаб
Лист 5-ПН-4 ГОСТ 19903-74*		Лист Листов 1	
И. контр. Панасенко 11.07		СПКБ	
Утв. Корж 11.07		"Газпроект"	

Копировал

Формат А3



Обозначение	R, мм	R1, мм	Масса, ед. кг
5.905-26.08.1-8.03.00	75,5	45,5	0,72
-01	82	52	0,84
-02	110,5	80,5	1,52
-03	140,5	110,5	2,46
-04	193,5	163,5	4,68
-05	219,5	189,5	6,02
-06	244	214	7,48

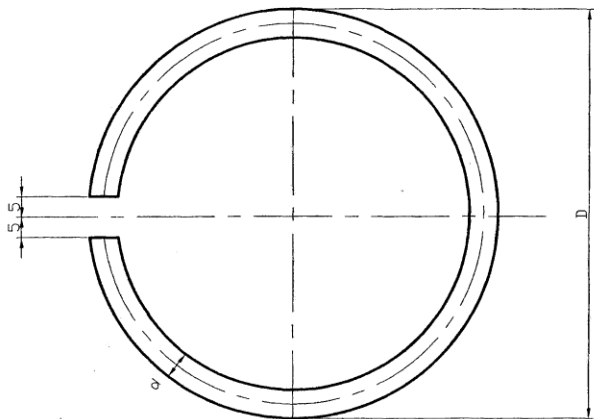
Неуказанные предельные отклонения размеров: H14, h14, $\pm IT14/2$

Изм. Лист N докум. Подпись Дата
 Разр. Василенко 11.07
 Разр. Тарасенко 11.07
 Пров. Крючков 11.07
 Инв. N подл. Подпись и дата
 Взам инв. N Инв. N дубл. Подпись и дата

5.905-26.08.1-8.03.00			
Кольцевое ребро		Лит.	Масса
		См. табл.	Масштаб
Лист 5-ПН-8 ГОСТ 19903-74*		Лист Листов 1	
И. контр. Панасенко 11.07		СПКБ	
Утв. Корж 11.07		"Газпроект"	

Копировал

Формат А3



Обозначение	D, мм	d, мм	Лразв., мм	Масса, ед. кг
5.905-26.08.1-8.04.00	80	7	241	0,07
-01	100	7	304	0,09
-02	150	7	461	0,14
-03	200	7	618	0,19
-04	300	10	932	0,58
-05	350	14	1089	1,32
-06	400	14	1246	1,51

Неуказанные предельные отклонения размеров: H14, h14, $\pm IT14$
2

5.905-26.08.1-8.04.00				Лит.	Масса	Масштаб
Изм.	Лист	N докум.	Подпись	Дата	Сч. табл.	
Разраб.	Василенко		<i>В.В.</i>	11.07		
Разраб.	Гарасенко		<i>Г.В.</i>	11.07	Лист	Листов 1
Пров.	Крючков		<i>К.В.</i>	11.07		
Н. контр.	Панасенко		<i>П.В.</i>	11.07	СПКБ	
Утв.	Корж		<i>К.В.</i>	11.07	"Газпроект"	

Копировал

Формат А3

Изм. N подл. Подпись и дата Взам. инв. N Инв. N дзвкл. Подпись и дата