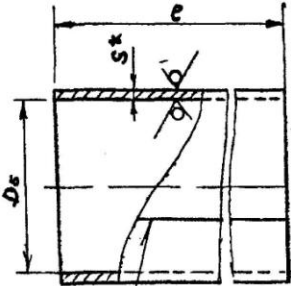


Серия 5900-3

10 10 46 W L

Rz 160 (✓) (✓)



ГОСТ 5264-80 С8

Обозначение обечайки	Шифр сальника	Основные размеры			L разб	Масса кг
		Ds	e	S		
ТМ94 01 01	Ду 50	87			285	2,6
01	Ду 80	110			386	3,6
-02	Ду 100	138	295	4	445	4,1
-03	Ду 125	162			521	4,8
-04	Ду 150	188			602	5,6
-05	Ду 200	246			785	7,3
-06	Ду 250	305			979	13,9
-07	Ду 300	358			1142	15,7
-08	Ду 350	410			1306	18,0
-09	Ду 400	458	292	6	1456	20,0
-10	Ду 500	572			1814	25,0
-11	Ду 600	672			2128	29,3
-12	Ду 700	762			2411	33,2
-13	Ду 800	862			2731	49,4
-14	Ду 900	962			3045	55,1
-15	Ду 1000	1062	288	8	3359	60,8
-16	Ду 1200	1262			3987	72,1
-17	Ду 1400	1462			4615	83,5

- 1* Размеры для справок
- 2 Предельные отклонения размеров $\pm \frac{JT 17}{2}$
- 3 Допускается изготовление из труб соответствующих размеров, сталь по ГОСТ 380-71 и ГОСТ-1050-74

ТМ 94 01 01

Обечайка

Лист	Масса	Начитов
И	См табл.	—
Лист	Листов	

Лист Б-ПН-5 ГОСТ 19903 74
Ст 3 ГОСТ 14637-79
Гострой ССР
СОВЗВОДОКАНАЛПРОЕКТ
г Москва

Копировал Гольденбаум Формат А4

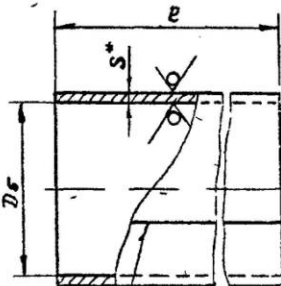
Взам инт. № Шиф. № докум. Подп. и дата

Изм.	Лист	№ докум.	Подп.	Дата
Разработ	Дубинская	К.И.		11.84
Пров.	Костельщик	Р.К.		
Рис. экз.	Смирнов	С.И.		
Инж. экз.	Блоков	В.И.		
Инж. экз.	Васильев	В.И.		
Нач. отд.	Авдеев	В.И.		13.84

Серия 5900-3

10 10 56 W L

Rz 160 (✓) (✓)



ГОСТ 5264-80 С8

Обозначение обечайки	Шифр сальника	Основные размеры			L разб	Масса кг
		Ds	e	S		
ТМ95 01 01	Ду 50	87			285	4,4
-01	Ду 80	119			386	6,0
-02	Ду 100	138	495	4	445	6,9
-03	Ду 125	162			521	8,1
-04	Ду 150	188			602	9,4
-05	Ду 200	246			785	12,2
-06	Ду 250	306			979	22,7
-07	Ду 300	358			1142	26,5
-08	Ду 350	410			1306	30,3
-09	Ду 400	458	492	6	1456	33,7
-10	Ду 500	572			1814	42,0
-11	Ду 600	672			2128	49,3
-12	Ду 700	762			2411	55,8
-13	Ду 800	862			2731	83,7
-14	Ду 900	962			3045	93,3
-15	Ду 1000	1062	488	8	3359	103
-16	Ду 1200	1262			3987	122
-17	Ду 1400	1462			4615	142

- 1* Размер для справок
- 2 Предельные отклонения размеров $\pm \frac{JT 17}{2}$
- 3 Допускается изготовление из труб соответствующих размеров, сталь по ГОСТ 380 71 и ГОСТ 1050-74

ТМ 95 01 01

Обечайка

Лист	Масса	Начитов
И	См табл.	—
Лист	Листов	

Лист Б-ПЧ-5 ГОСТ 19903 74
Ст 3 ГОСТ 14637-79
Гострой ССР
СОВЗВОДОКАНАЛПРОЕКТ
г Москва

Копировал Гольденбаум 11/85 30 Формат А4

Взам инт. № Шиф. № докум. Подп. и дата

Изм.	Лист	№ докум.	Подп.	Дата
Разработ	Дубинская	К.И.		11.84
Пров.	Костельщик	Р.К.		
Рис. экз.	Смирнов	С.И.		
Инж. экз.	Блоков	В.И.		
Инж. экз.	Васильев	В.И.		
Нач. отд.	Авдеев	В.И.		11.84

Инв. № подл.		Подпись и дата		Взам. инв. №		Инв. № дубл.		Подпись и дата		Серия 5.900-3							
Формат документа	Лист	Обозначение	Наименование	Кол. на исполн.								ТМ 95.00.00-	Примечание				
				01	02	03	04	05	06	07	08						
			<u>Документация</u>														
А4		ТМ 95.00.00 СБ	Сборочный чертеж	×	×	×	×	×	×	×	×	×	×				
А4		ТМ 93...96 Д	Технические указания	×	×	×	×	×	×	×	×	×	×				
			Сборочные единицы														
А4	1	ТМ 95.01.00	Корпус	1													
		-01	Корпус	1													
		-02	Корпус		1												
		-03	Корпус			1											
		-04	Корпус				1										
		-05	Корпус					1									
		-06	Корпус						1								
		-07	Корпус							1							
		-08	Корпус								1						

Исполнения 09...17 - см. листы 4, 5, 6				ТМ 95.00.00				Сальники нажимные Ду 50...1400 L=500				Лист 1 из 5 Госстроя СССР СПОУЗВОДКАНАЛПРОЕКТ г. Москва			
Изм.	Лист	№ докум.	Подп.	Дата	Изм.	Лист	№ докум.	Подп.	Дата	Изм.	Лист	№ докум.	Подп.	Дата	
			Дубинский												
			Козельцев												
			Смирнов												
			Вайнгитин												
			Явдов												

Копировал: Шуляковская формат А4

Инв. № подл.		Подпись и дата		Взам. инв. №		Инв. № дубл.		Подпись и дата		Серия 5.900-3							
Формат документа	Лист	Обозначение	Наименование	Кол. на исполн.								ТМ 95.00.00-	Примечание				
				01	02	03	04	05	06	07	08						
А4	2	ТМ 93.02.00	Грундбуksа	2													
		-01	Грундбуksа		2												
		-02	Грундбуksа			2											
		-03	Грундбуksа				2										
		-04	Грундбуksа					2									
		-05	Грундбуksа						2								
		-06	Грундбуksа							2							
		-07	Грундбуksа								2						
		-08	Грундбуksа									2					
			<u>детали</u>														
А4	3	ТМ 93.00.01	Шпилька М16	6	6	6	6	6	6	6	6	6	6				

Исполнения 09...17 - см. листы 4, 5, 6				ТМ 95.00.00				Сальники нажимные Ду 50...1400 L=500				Лист 2 из 5 Госстроя СССР СПОУЗВОДКАНАЛПРОЕКТ г. Москва			
Изм.	Лист	№ докум.	Подп.	Дата	Изм.	Лист	№ докум.	Подп.	Дата	Изм.	Лист	№ докум.	Подп.	Дата	
			Дубинский												
			Козельцев												
			Смирнов												
			Вайнгитин												
			Явдов												

Копировал: Шуляковская формат А4

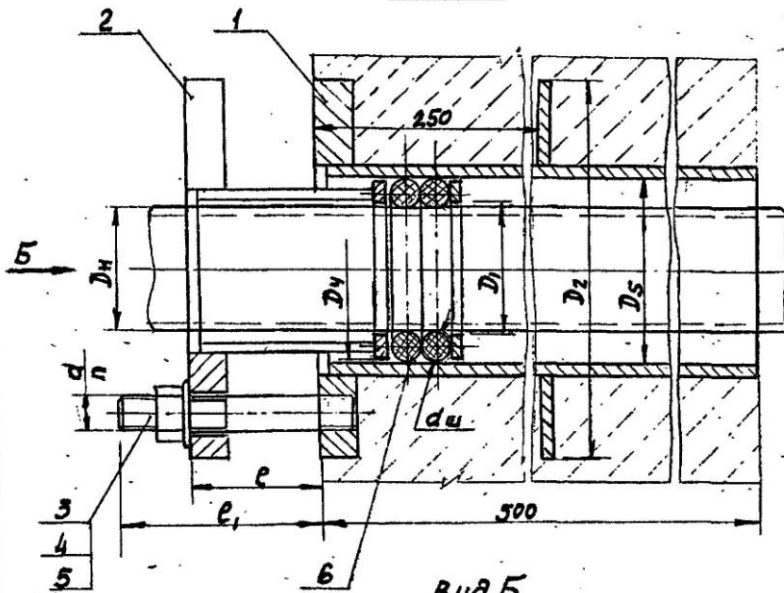
Шм. № техн.		Подп. и дата		Взам. инв. №		Шм. № дубл.		Подп. и дата		Серия 5.900-3									
Формат	Лист	№	Обозначение	Наименование	Кол. на исполн. ТМ 95.00.00-										Примечание				
					01	02	03	04	05	06	07	08	09						
				Стандартные изделия															
		4		Гайка М16-0Н5.0М5 ГОСТ 5915-70	6	6	6	6	6	6	6	6	6	6					
		5		Шайба 16.02.Ст3.0115 ГОСТ 11371-78	6	6	6	6	6	6	6	6	6	6					
				Материалы															
		6		Набивка однослойного плетения ГОСТ 5152-77													Кол. на исполн. пане в кг		
				марки ХБС 14	0,03	0,05	0,06	0,07	0,08	0,09							Для питьевой воды		
				марки ЛП 14	0,07	0,11	0,14	0,15	0,18	0,21							Для питьевой воды		
				марки ХБС 16							0,16	0,19	0,22	0,24			Для питьевой воды		
				марки ЛП 16							0,36	0,43	0,49	0,54			Для питьевой воды		
				Шнур 1МФ44 ГОСТ 6467-79	0,14	0,22	0,28	0,31	0,36	0,42									
				Шнур 1МФ16 ГОСТ 6467-79							0,12	0,87	0,98	1,08					
					ТМ 95.00.00										Лист 3				
					Капиралов Шуляковская										формат А4				

Шм. № техн.		Подп. и дата		Взам. инв. №		Шм. № дубл.		Подп. и дата		Серия 5.900-3									
Формат	Лист	№	Обозначение	Наименование	Кол. на исполн. ТМ 95.00.00-										Примечание				
					09	10	11	12	13	14	15	16	17						
				Документация															
		А3	ТМ-95.00.00 СБ	Сборочный чертеж	×	×	×	×	×	×	×	×	×	×	×	×			
		А4	ТМ 93... 96 Д	Технические указания Сборочные единицы	×	×	×	×	×	×	×	×	×	×	×	×			
		А4	1 ТМ 95.01.00 - 09	Корпус	1														
			- 10	Корпус		1													
			- 11	Корпус			1												
			- 12	Корпус				1											
			- 13	Корпус					1										
			- 14	Корпус						1									
			- 15	Корпус							1								
			- 16	Корпус								1							
			- 17	Корпус									1						
					ТМ 95.00.00										Лист 4				
					Капиралов Шуляковская										формат А4				

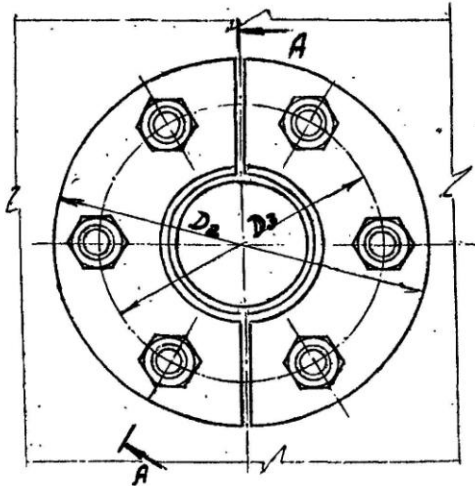
Инв. № подл.		Подп. и дата		Взам. инв. №		Инв. № дубл.		Подп. и дата		Серия 5.900-3									
Кол. на исполн.	ТМ 95.00.00-	09	10	11	12	13	14	15	16	17	Примечание	Обозначение		Наименование					
												№	Лист	№	Лист				
2	ТМ 93.02.00	-09	Грундбукса		2														
		-10	Грундбукса		2														
		-11	Грундбукса			2													
		-12	Грундбукса				2												
		-13	Грундбукса					2											
		-14	Грундбукса						2										
		-15	Грундбукса							2									
		-16	Грундбукса								2								
		-17	Грундбукса									2							
<u>Детали</u>																			
3	ТМ 93.00.01	-01	Шпилька М20		8	10	10	12											
		-02	Шпилька М24					12	14										
		-03	Шпилька М27							14	20	20							
ТМ 95.00.00																			
														Лист	5				

Инв. № подл.		Подп. и дата		Взам. инв. №		Инв. № дубл.		Подп. и дата		Серия 5.900-3									
Кол. на исполн.	ТМ 95.00.00-	09	10	11	12	13	14	15	16	17	Примечание	Обозначение		Наименование					
												№	Лист	№	Лист				
<u>Стандартные изделия</u>																			
4		Гайки ГОСТ 5915-70																	
		М20 - 6Н 5. 0 115		8	10	10	12												
		М24 - 6Н. 5. 0 115						12	14										
		М27 - 6Н. 5. 0 115								14	20	20							
5		Шайбы ГОСТ 1371-78																	
		20.02. Ст 3. 0 115		8	10	10	12												
		24.02. Ст 3. 0 115						12	14										
		27.02. Ст 3. 0 115								14	20	20							
<u>Материалы</u>																			
6		Набивка однослойная																	
		плетения ГОСТ 5152-77																	
		марки ХБС 20		0,48	0,82	0,92	1,04	1,16	1,7	2,0	2,3				Для литьевой				
		марки ЛП 20		1,04	1,83	2,06	2,34	2,6	3,8	4,5	5,2				Для прокатки				
		Шнур 1МФ20 ГОСТ 6467-79		2,1	3,7	4,1	4,7	5,2	7,6	9,1	10,5				под болт				
ТМ 95.00.00																			
														Лист	6				

А-А



Вид Б



Серия 5.900-3

Шаб. № 100.01. Подп. и дата

Обозначение сальника	Шифр сальника	Основные размеры								Dн	D1	D2	D3	D4	D5	e	e1	n	d	dш	Длина шпунта по з.б., м	Масса металла, кг
		Dн	D1	D2	D3	D4	D5	e	e1													
ТМ95.00.00	Ду 50	57	59	170	130	84	87														0,5	11,0
-01	Ду 80	89	91	200	160	115	119														0,8	14,0
-02	Ду 100	108	110	220	180	134	138														1,0	16,0
-03	Ду 125	133	135	260	210	158	152														1,1	20,0
-04	Ду 150	159	162	290	240	184	188														1,3	23,0
-05	Ду 200	219	222	345	300	242	246														1,5	28,5
-06	Ду 250	273	278	400	360	302	306														2,0	43,0
-07	Ду 300	325	330	450	410	354	358	50													2,4	49,5
-08	Ду 350	377	382	505	462	405	410														2,7	57,5
-09	Ду 400	426	432	555	510	452	458														3,0	70,0
-10	Ду 500	530	536	690	640	565	572														3,7	96,0
-11	Ду 600	630	636	790	740	665	672														6,5	113,0
-12	Ду 700	720	726	880	830	755	762														7,3	127,0
-13	Ду 800	820	826	1000	940	855	862														8,3	193,0
-14	Ду 900	920	927	1100	1050	955	962														9,2	275,0
-15	Ду 1000	1020	1027	1200	1135	1055	1062														13,5	256,0
-16	Ду 1200	1220	1228	1400	1335	1255	1262	60	120												16,0	303,0
-17	Ду 1400	1420	1429	1600	1535	1455	1462														18,5	350,0

Размеры для справок

				ТМ95.00.00 СБ		
Изм.	Лист	№ докум.	Подп.	Дата	Сальники ножимые Ду 50... 1400 L=500 Сборочный чертеж	
Разработ.	Дубинская	И.В.	И.В.	1987	Лист	Масса
Пров.	Костычева	Е.В.	И.В.		И	см.табл
Рис. зр.	Смирнов	И.В.	И.В.		Лист	Листов 1
Д.инж.нр.	Благов	И.В.	И.В.		Госстрой СССР	
Н.контр.	Вайнштейн	И.В.	И.В.		СОЮЗВОДКАНАЛПРОЕКТ	
Нач.отд.	Ибеев	И.В.	И.В.		г. Москва	

Копирован 24 апреля 1987 г. 34 Фаб. «ТМ АЗ»

Инв. № докум.		Подп. и дата		Взам. инв. №		Инв. № докум.		Подп. и дата		Серия 5.900-3							
Формат	Зона	Лист	Обозначение	Наименование	Кол. на исполн. ТМ 95.01.00-							Примечание					
					-	01	02	03	04	05	06		07				
				Документация													
А3			ТМ 95.01.00СБ	Сборочный чертеж	X	X	X	X	X	X	X						
				Детали													
А4	1		ТМ 95.01.01	Обечайка	1												
			-01	Обечайка	1												
			-02	Обечайка		1											
			-03	Обечайка			1										
			-04	Обечайка				1									
			-05	Обечайка					1								
			-06	Обечайка						1							
			-07	Обечайка							1						

Исполнение 08...17-см. лист 4, 5, 6	<table border="1"> <tr> <th>Изм.</th> <th>Лист</th> <th>№ докум.</th> <th>Подп.</th> <th>Дата</th> </tr> <tr> <td></td> <td></td> <td></td> <td></td> <td></td> </tr> <tr> <td></td> <td></td> <td></td> <td></td> <td></td> </tr> <tr> <td></td> <td></td> <td></td> <td></td> <td></td> </tr> <tr> <td></td> <td></td> <td></td> <td></td> <td></td> </tr> <tr> <td></td> <td></td> <td></td> <td></td> <td></td> </tr> </table>	Изм.	Лист	№ докум.	Подп.	Дата																										<p>ТМ 95.01.00</p> <p>Карпус</p> <p>Копирайтер Гольденвайн</p>	<table border="1"> <tr> <th>Лит.</th> <th>Лист</th> <th>Листов</th> </tr> <tr> <td>И</td> <td>1</td> <td>6</td> </tr> </table> <p>Госстандарт СССР СОЮЗВОДИТЕЛЬПРОЕКТ 2. Москва</p> <p>Формат А3</p>	Лит.	Лист	Листов	И	1	6
Изм.	Лист	№ докум.	Подп.	Дата																																			
Лит.	Лист	Листов																																					
И	1	6																																					

Инв. № докум.		Подп. и дата		Взам. инв. №		Инв. № докум.		Подп. и дата		Серия 5.900-3							
Формат	Зона	Лист	Обозначение	Наименование	Кол. на исполн. ТМ 95.01.00-							Примечание					
					-	01	02	03	04	05	06		07				
А4	2		ТМ 93.01.02	Ребро	1												
			-01	Ребро		1											
			-02	Ребро			1										
			-03	Ребро				1									
			-04	Ребро					1								
			-05	Ребро						1							
			-06	Ребро							1						
			-07	Ребро								1					
А4	3		ТМ 93.01.03	Кольцо	1												
			-01	Кольцо		1											
			-02	Кольцо			1										
			-03	Кольцо				1									
			-04	Кольцо					1								
			-05	Кольцо						1							
			-06	Кольцо							1						
			-07	Кольцо								1					

Исполнение 08...17-см. лист 4, 5, 6	<table border="1"> <tr> <th>Изм.</th> <th>Лист</th> <th>№ докум.</th> <th>Подп.</th> <th>Дата</th> </tr> <tr> <td></td> <td></td> <td></td> <td></td> <td></td> </tr> <tr> <td></td> <td></td> <td></td> <td></td> <td></td> </tr> <tr> <td></td> <td></td> <td></td> <td></td> <td></td> </tr> <tr> <td></td> <td></td> <td></td> <td></td> <td></td> </tr> <tr> <td></td> <td></td> <td></td> <td></td> <td></td> </tr> </table>	Изм.	Лист	№ докум.	Подп.	Дата																										<p>ТМ 95.01.00</p> <p>Карпус</p> <p>Копирайтер Гольденвайн</p>	<table border="1"> <tr> <th>Лит.</th> <th>Лист</th> <th>Листов</th> </tr> <tr> <td>И</td> <td>2</td> <td>6</td> </tr> </table> <p>Госстандарт СССР СОЮЗВОДИТЕЛЬПРОЕКТ 2. Москва</p> <p>Формат А3</p>	Лит.	Лист	Листов	И	2	6
Изм.	Лист	№ докум.	Подп.	Дата																																			
Лит.	Лист	Листов																																					
И	2	6																																					

Шт. № подл.		Подп. и дата		Взам. шт. №		Шт. № дубл.		Подп. и дата		Серия 5.900-3							
Формат	Знач. пог.	Обозначение	Наименование	Кол. на исполн. ТМ 95.01.00-								Примечание					
				01	02	03	04	05	06	07							
4		ТМ 93.01.04	Фланец	1													
		-01	Фланец		1												
		-02	Фланец			1											
		-03	Фланец				1										
		-04	Фланец					1									
		-05	Фланец						1								
		-06	Фланец							1							
		-07	Фланец												1		

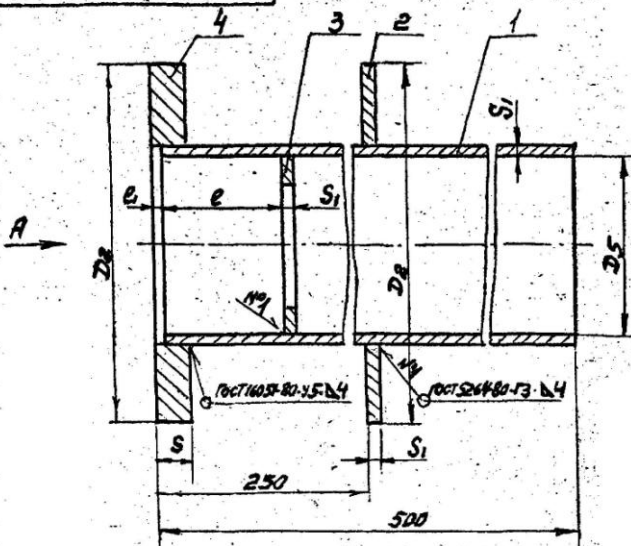
Изм. лист № докум. Подп. Дата ТМ 95.01.00 Лист 3
Калирава В Шуляковская 14

Шт. № подл.		Подп. и дата		Взам. шт. №		Шт. № дубл.		Подп. и дата		Серия 5.900-3										
Формат	Знач. пог.	Обозначение	Наименование	Кол. на исполн. ТМ 95.01.00-											Примечание					
				08	09	10	11	12	13	14	15	16	17							
			Документация																	
43		ТМ 95.01.00 СБ	Сборочный чертеж	X	X	X	X	X	X	X	X	X	X	X	X	X	X			
			Детали																	
44		ТМ 95.01.01	-08 Обечайка	1																
			-09 Обечайка		1															
			-10 Обечайка			1														
			-11 Обечайка				1													
			-12 Обечайка					1												
			-13 Обечайка						1											
			-14 Обечайка							1										
			-15 Обечайка								1									
			-16 Обечайка									1								
			-17 Обечайка										1							

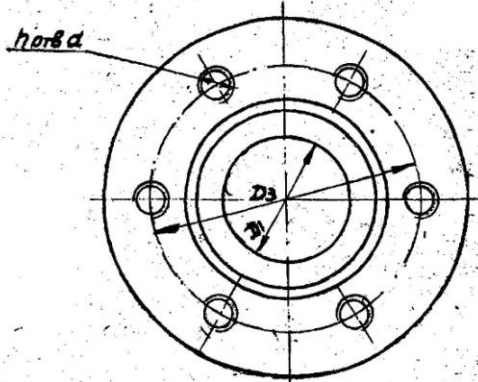
Изм. лист № докум. Подп. Дата ТМ 95.01.00 Лист 4
Калирава В Шуляковская 14

TM 95.01.00.01

Серия 5.900-3



Вид А



1. Предельные отклонения размеров: $\pm \frac{IT14}{2}$
2. Все размеры, кроме 250, e и e , справочные

Обозначение корпуса	Шифр салника	Основные размеры										Масса, кг			
		D ₁	D ₂	D ₃	D ₅	e	e ₁	S	S ₁	l ₇	l ₈				
TM95.01.00	Ду 50	59	170	130	87										6,8
-01	Ду 80	91	200	160	119										9,0
-02	Ду 100	110	220	180	138	55	5			4					10,5
-03	Ду 125	135	260	210	162										13,0
-04	Ду 150	162	290	240	188					16			6	M16	15,0
-05	Ду 200	222	345	300	246										19,0
-06	Ду 250	278	400	360	306										31,0
-07	Ду 300	330	450	410	358	62									36,0
-08	Ду 350	382	505	462	410										41,5
-09	Ду 400	432	555	510	458		8			6	8				48,0
-10	Ду 500	536	690	640	572	72				20		10	M20		64,5
-11	Ду 600	636	790	740	672										75,5
-12	Ду 700	726	880	830	762	92									85,0
-13	Ду 800	826	1000	940	862										101,0
-14	Ду 900	927	1100	1050	962	88				24			M24		149,0
-15	Ду 1000	1027	1200	1135	1062						8				166,0
-16	Ду 1200	1228	1400	1335	1262	108				28				M27	195,0
-17	Ду 1400	1429	1600	1535	1462										226,0

Имя и фамилия, Подпись, Дата, Выполнил, Проверил, Листы в сборе

TM 95.01.00 СБ

Изм. лист	№ докум.	подп.	Дата	<p>Корпус</p> <p>Сборочный чертеж</p>	Лист	Масса	Масштаб
Выполн.	Дубинская	Рыжов			M		
Провер.	Костычева	Рыжов	11.84		см. табл.		
Уч. зр.	Смирнов				лист	листо в 1	
Линейн. пр.	Блоков			Госстрой СССР			
И. инст.	Войничев			СООБВОДАКАЛПРОЕКТ			
Исполн.	Абросов		11.84	г. Москва			

Корпус TM 95.01.00 СБ 1985 38