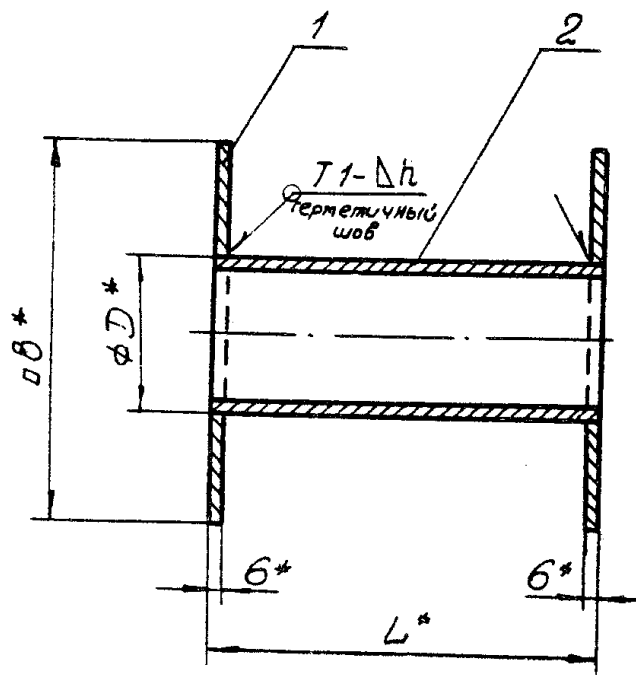


T-199.250.13.000.CB

Серия 03.005-5. Выпуск 2. Альбом 6.



1. Сварные швы по ГОСТ 5264-80.
2. * Размеры для справок.
3. Предельные отклонения размеров:
по $\pm \frac{IT14}{2}$
4. Шероховатость обработанных поверхностей деталей без чертежа не ниже $Rz 80 \checkmark$

Инв. № тех. л. | Подп. и дата | Инв. № докум. | Подп. и дата | Инв. № тех. л. | Подп. и дата

| | | | | | | | | |
|-----------|------------|----------|-------|----------------------|----------------------|------------------|-------|---------|
| | | | | Т-199.250.13.000.СБ. | | | | |
| Изм. | Лист | № докум. | Подп. | Дата | Конструкция пролуска | Лит. | Масса | Масштаб |
| Разроб. | Мазуренко | | | 13.18 | КОММУНИКАЦИЙ | | см. | — |
| Проб. | Большакова | | | 15.01.8 | КПК-7. | | табл. | — |
| Т. контр. | Мартынов | | | | СБОРОЧНЫЙ ЧЕРТЕЖ. | Лист 1 Листов: 7 | | |
| Н. контр. | Мартынов | | | 20.1.8 | | | | |
| Утв. | Савелев | | | 22.1.8 | | В/4 14262 | | |

Копировая-Залонская 17359-07 54 Формат ИВ

T-199.250.13.000.06

| Обозначение | Размеры, мм. | | | | масса кг. |
|------------------|--------------|-----|-----|---|--------------|
| | D | L | B | h | |
| T-199.250.13.000 | 21.3 | 100 | 150 | 3 | 2.17 |
| -01 | 21.3 | 150 | 150 | | 2.22 |
| -02 | 21.3 | 200 | 150 | | 2.31 |
| -03 | 21.3 | 300 | 150 | | 2.38 |
| -04 | 21.3 | 350 | 150 | | 2.44 |
| -05 | 21.3 | 400 | 150 | | 2.57 |
| -06 | 21.3 | 500 | 150 | | 2.70 |
| -07 | 26.8 | 100 | 150 | 3 | 2.20 |
| -08 | 26.8 | 150 | 150 | | 2.28 |
| -09 | 26.8 | 200 | 150 | | 2.35 |
| -10 | 26.8 | 300 | 150 | | 2.49 |
| -11 | 26.8 | 350 | 150 | | 2.56 |
| -12 | 26.8 | 400 | 150 | | 2.72 |
| -13 | 26.8 | 500 | 150 | | 2.89 |
| -14 | 33.5 | 100 | 150 | 3 | 2.22 |
| -15 | 33.5 | 150 | 150 | | 2.32 |
| -16 | 33.5 | 200 | 150 | | 2.42 |
| -17 | 33.5 | 300 | 150 | | 2.62 |
| -18 | 33.5 | 350 | 150 | | 2.72 |
| -19 | 33.5 | 400 | 150 | | 2.98 |
| -20 | 33.5 | 500 | 150 | | 3.22 |
| -21 | 42.3 | 100 | 150 | 3 | 2.22 |
| -22 | 42.3 | 150 | 150 | | 2.36 |
| -23 | 42.3 | 200 | 150 | | 2.49 |
| -24 | 42.3 | 300 | 150 | | 2.76 |
| -25 | 42.3 | 350 | 150 | | 2.88 |
| -26 | 42.3 | 400 | 150 | | 3.20 |
| -27 | 42.3 | 500 | 150 | | 3.51 |

| | | | | | | |
|---|------|----------|-------|------|---------------------|------|
| № | Дет. | № докум. | подп. | Дата | T-199.250.13.000.06 | Ист. |
| | | | | | | 2 |

Копирован. Закрыто

9000081052661-L

Продолжение

| Обозначение | Размеры, мм. | | | | Масса кг. |
|-------------|--------------|-----|-----|------|--------------|
| | Д | Л | В | h | |
| -28 | 45 | 100 | 150 | 3 | 2.3 |
| -29 | 45 | 150 | 150 | | 2.48 |
| -30 | 45 | 200 | 150 | | 2.66 |
| -31 | 45 | 300 | 150 | | 3.04 |
| -32 | 45 | 350 | 150 | | 3.19 |
| -33 | 45 | 400 | 150 | | 3.37 |
| -34 | 45 | 500 | 150 | | 3.73 |
| -35 | 50 | 100 | 150 | | 3 |
| -36 | 50 | 150 | 150 | 2.52 | |
| -37 | 50 | 200 | 150 | 2.72 | |
| -38 | 50 | 300 | 150 | 3.12 | |
| -39 | 50 | 350 | 150 | 3.32 | |
| -40 | 50 | 400 | 150 | 3.52 | |
| -41 | 50 | 500 | 150 | 3.92 | |
| -42 | 54 | 100 | 150 | 3 | |
| -43 | 54 | 150 | 150 | | 2.53 |
| -44 | 54 | 200 | 150 | | 2.75 |
| -45 | 54 | 300 | 150 | | 3.18 |
| -46 | 54 | 350 | 150 | | 3.41 |
| -47 | 54 | 400 | 150 | | 3.62 |
| -48 | 54 | 500 | 150 | | 4.06 |
| -49 | 57 | 100 | 160 | | 3 |
| -50 | 57 | 150 | 160 | 2.84 | |
| -51 | 57 | 200 | 160 | 3.05 | |
| -52 | 57 | 300 | 160 | 3.53 | |
| -53 | 57 | 350 | 160 | 3.76 | |
| -54 | 57 | 400 | 160 | 4.16 | |
| -55 | 57 | 500 | 160 | 4.45 | |

Серия 9001005-5. Выпуск 2. Альбом 6.

Инв. № в журнале
 № м. инв. №
 Инв. № в журнале
 Дата
 № в журнале
 Дата

T-199.250.13.000.C6

Лист 3

90 000 13 000 СБ - Т

Продолжение

| Обозначение | Размер в мм. | | | | масса кг. |
|-------------|--------------|-----|-----|---|--------------|
| | Д | Л | В | н | |
| -56 | 76 | 100 | 180 | 3 | 3,23 |
| -57 | 76 | 150 | 180 | | 3,54 |
| -58 | 76 | 200 | 180 | | 3,85 |
| -59 | 76 | 300 | 180 | | 4,48 |
| -60 | 76 | 350 | 180 | | 4,80 |
| -61 | 76 | 400 | 180 | | 5,10 |
| -62 | 76 | 500 | 180 | | 5,73 |
| -63 | 89 | 100 | 190 | 3 | 3,51 |
| -64 | 89 | 150 | 190 | | 3,88 |
| -65 | 89 | 200 | 190 | | 4,25 |
| -66 | 89 | 300 | 190 | | 4,98 |
| -67 | 89 | 350 | 190 | | 5,36 |
| -68 | 89 | 400 | 190 | | 5,73 |
| -69 | 89 | 500 | 190 | | 6,17 |
| -70 | 108 | 100 | 210 | 4 | 5,17 |
| -71 | 108 | 150 | 210 | | 5,68 |
| -72 | 108 | 200 | 210 | | 6,19 |
| -73 | 108 | 300 | 210 | | 7,22 |
| -74 | 108 | 350 | 210 | | 7,74 |
| -75 | 108 | 400 | 210 | | 8,24 |
| -76 | 108 | 500 | 210 | | 9,27 |
| -77 | 133 | 100 | 230 | 4 | 4,9 |
| -78 | 133 | 150 | 230 | | 5,54 |
| -79 | 133 | 200 | 230 | | 6,2 |
| -80 | 133 | 300 | 230 | | 7,46 |
| -81 | 133 | 350 | 230 | | 8,09 |
| -82 | 133 | 400 | 230 | | 8,74 |
| -83 | 133 | 500 | 230 | | 10,00 |

ЭР.О.К.У.М. позн. Дата

T-199 250 13 000 СБ

Лист

4

Копировал: Жаланская 17359 07 51 ЭР.О.Р.М.Т. 11

T-199.250.13.000.C5

Продолжение

| Обозначение | Размеры, мм. | | | | Масса кг. |
|-------------|--------------|-----|-----|---|--------------|
| | Д | Л | В | h | |
| -84 | 150 | 100 | 260 | 4 | 6,15 |
| -85 | 159 | 150 | 260 | | 7,01 |
| -86 | 159 | 200 | 260 | | 7,87 |
| -87 | 159 | 300 | 260 | | 9,58 |
| -88 | 159 | 350 | 260 | | 10,44 |
| -89 | 159 | 400 | 260 | | 11,30 |
| -90 | 159 | 500 | 260 | | 13,12 |
| -91 | 219 | 100 | 320 | 6 | 9,19 |
| -92 | 219 | 150 | 320 | | 10,77 |
| -93 | 219 | 200 | 320 | | 12,34 |
| -94 | 219 | 300 | 320 | | 15,49 |
| -95 | 219 | 350 | 320 | | 17,04 |
| -96 | 219 | 400 | 320 | | 18,65 |
| -97 | 219 | 500 | 320 | | 21,80 |
| -98 | 273 | 100 | 370 | 6 | 12,53 |
| -99 | 273 | 150 | 370 | | 15,14 |
| -100 | 273 | 200 | 370 | | 17,75 |
| -101 | 273 | 300 | 370 | | 23,0 |
| -102 | 273 | 350 | 370 | | 25,6 |
| -103 | 273 | 400 | 370 | | 28,21 |
| -104 | 273 | 500 | 370 | | 33,44 |

Серия 03.005.5. Выпуск 2. Альбом 6:

Уч. № 9956. Лист 5. Дата 03.03.00. Уд. № 115. М. 99. Уд. № 115. М. 99. Уд. № 115. М. 99.

| | | | | | |
|-------|------|--------|------|---------------------|------|
| Уд. № | Лист | Кол-во | Дата | T-199-250.13.000.C5 | Лист |
| | | | | | 5 |

Составлен в соответствии с чертежом № 11

90 00081 052 661-1

Продолжение

| Обозначение | Размеры, мм | | | | Масса кг |
|-------------|-------------|-----|-----|--------|-------------|
| | Д | Л | В | h | |
| -105 | 325 | 100 | 430 | 6 | 16,75 |
| -106 | 325 | 150 | 430 | | 18,9 |
| -107 | 325 | 200 | 430 | | 22,0 |
| -108 | 325 | 300 | 430 | | 28,26 |
| -109 | 325 | 350 | 430 | | 31,4 |
| -110 | 325 | 400 | 430 | | 34,52 |
| -111 | 325 | 500 | 430 | | 40,77 |
| -112 | 426 | 100 | 530 | | 6 |
| -113 | 426 | 150 | 530 | 12,92 | |
| -114 | 426 | 200 | 530 | 33,4 | |
| -115 | 426 | 300 | 530 | 43,68 | |
| -116 | 426 | 350 | 530 | 48,8 | |
| -117 | 426 | 400 | 530 | 53,94 | |
| -118 | 426 | 500 | 530 | 64,19 | |
| -119 | 530 | 100 | 630 | 6 | |
| -120 | 530 | 150 | 630 | | 35,67 |
| -121 | 530 | 200 | 630 | | 42,1 |
| -122 | 530 | 300 | 630 | | 54,9 |
| -123 | 530 | 350 | 630 | | 61,32 |
| -124 | 530 | 400 | 630 | | 67,73 |
| -125 | 530 | 500 | 630 | | 80,56 |
| -126 | 630 | 100 | 730 | | 6 |
| -127 | 630 | 150 | 730 | 46,52 | |
| -128 | 630 | 200 | 730 | 54,16 | |
| -129 | 630 | 300 | 730 | 69,45 | |
| -130 | 630 | 350 | 730 | 77,10 | |
| -131 | 630 | 400 | 730 | 84,73 | |
| -132 | 630 | 500 | 730 | 100,03 | |

Экз. № _____
 Подп. _____
 Дата _____

T-199 250 13 000 CE

Лист
6

Копирован - Халанская 11359 01 59 Формат 11

T-199.250.13.000.C5

Продолжение

| Обозначение | Размеры, мм | | | | Масса кг. | |
|-------------|-------------|-----|------|--------|-----------|--------|
| | D | L | B | h | | |
| -133 | 820 | 100 | 930 | 6 | 51,48 | |
| -134 | 820 | 150 | 930 | | 61,47 | |
| -135 | 820 | 200 | 930 | | 71,46 | |
| -136 | 820 | 300 | 930 | | 91,44 | |
| -137 | 820 | 350 | 930 | | 101,43 | |
| -138 | 820 | 400 | 930 | | 111,42 | |
| -139 | 820 | 500 | 930 | | 131,4 | |
| -140 | 920 | 100 | 1030 | | 6 | 72,40 |
| -141 | 920 | 150 | 1030 | | | 83,62 |
| -142 | 920 | 200 | 1030 | 94,84 | | |
| -143 | 920 | 300 | 1030 | 117,28 | | |
| -144 | 920 | 350 | 1030 | 131,11 | | |
| -145 | 920 | 400 | 1030 | 139,72 | | |
| -146 | 920 | 500 | 1030 | 162,16 | | |
| -147 | 1020 | 100 | 1130 | 6 | | 96,05 |
| -148 | 1020 | 150 | 1130 | | | 108,51 |
| -149 | 1020 | 200 | 1130 | | 120,96 | |
| -150 | 1020 | 300 | 1130 | | 145,85 | |
| -151 | 1020 | 350 | 1130 | | 158,41 | |
| -152 | 1020 | 400 | 1130 | | 170,78 | |
| -153 | 1020 | 500 | 1130 | | 195,69 | |

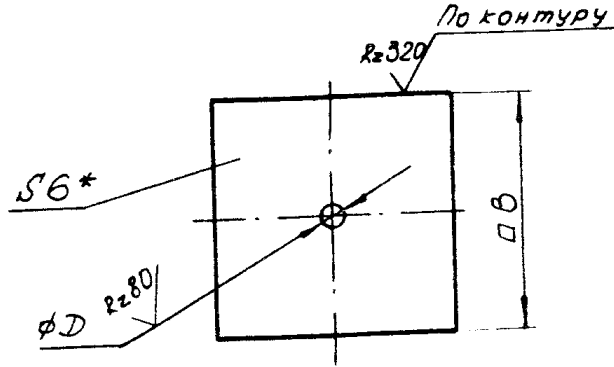
Сер. 903005-5. Выпуск 2. Альбом 6.
 Ш. № 99401 | Подп. с. дата. | Ш. № 99401 | Подп. с. дата. | Ш. № 99401 | Подп. с. дата.

| | | | | | | | |
|------------|----------------|------------|----------------|------------|----------------|---------------------|------|
| Ш. № 99401 | Подп. с. дата. | Ш. № 99401 | Подп. с. дата. | Ш. № 99401 | Подп. с. дата. | T-199.250.13.000.C5 | Лист |
| | | | | | | | 7 |

Копировал-Халанская 17359-07 60 формат А4

T-199.250.13.001

(✓) P



1. * Размер для справок.
2. Предельные отклонения размеров: отверстий - по Н14, валов - по к14.

| | | | | | | | |
|---------------------|------------|----------|-------|----------|----------------------------|----------|---------|
| T-199.250.13.001 | | | | | Лит. | Масса | Масштаб |
| Пластина. | | | | | Ст. | табл. | — |
| | | | | | Лист 1 | Листов 2 | |
| Изм. | Лист | Издокум. | Подп. | Дата | | | |
| Разраб. | Мазуренко | И.И. | И.И. | 15.01.81 | | | |
| Проб. | Большакова | И.И. | И.И. | 15.01.81 | | | |
| Т.контр. | Мартынов | И.И. | И.И. | | | | |
| И.контр. | Мартынов | И.И. | И.И. | 2018 | Лист 5-ПН-6 ГОСТ 19903-74* | | |
| Утв. | Савельев | И.И. | И.И. | 2019 | Вст. в сил ГОСТ 14637-79 | | |
| Коллебад-Халданская | | | | | 1338 | 01 | 01 |

T-199.250.13.001

Серия 03.005-5. Выпуск 2. Амбон Б.

| Обозначение | Размеры, мм | | Масса кг |
|------------------|-------------|------|-------------|
| | Д | В | |
| T-199.250.13.001 | 23 | 150 | 1.03 |
| -07 | 28 | 150 | 1.03 |
| -14 | 35 | 150 | 1.01 |
| -21 | 44 | 150 | 0.98 |
| -28 | 47 | 150 | 0.97 |
| -35 | 52 | 150 | 0.96 |
| -42 | 56 | 150 | 0.94 |
| -49 | 59 | 160 | 1.07 |
| -56 | 78 | 180 | 1.3 |
| -63 | 91 | 190 | 1.39 |
| -70 | 110 | 210 | 2.07 |
| -77 | 135 | 230 | 1.82 |
| -84 | 161 | 260 | 2.22 |
| -91 | 221 | 320 | 3.02 |
| -98 | 275 | 370 | 3.65 |
| -105 | 327 | 430 | 4.75 |
| -112 | 428 | 530 | 6.45 |
| -119 | 532 | 630 | 8.22 |
| -126 | 632 | 730 | 11.79 |
| -133 | 822 | 930 | 15.75 |
| -140 | 922 | 1030 | 24.98 |
| -147 | 1022 | 1130 | 35.57 |

| | | | | |
|----------------|----------------|----------------|----------------|----------------|
| Шифр документа | Шифр документа | Шифр документа | Шифр документа | Шифр документа |
| погр. и дата | погр. и дата | погр. и дата | погр. и дата | погр. и дата |

| | | | | | | |
|-----|------|----------|-------|------|------------------|------|
| Узм | Лист | № докум. | погр. | Дата | T-199.250.13.001 | Лист |
| | | | | | | 2 |

Кировал-Холодская 9 17359 01 (62) Портат 11 3