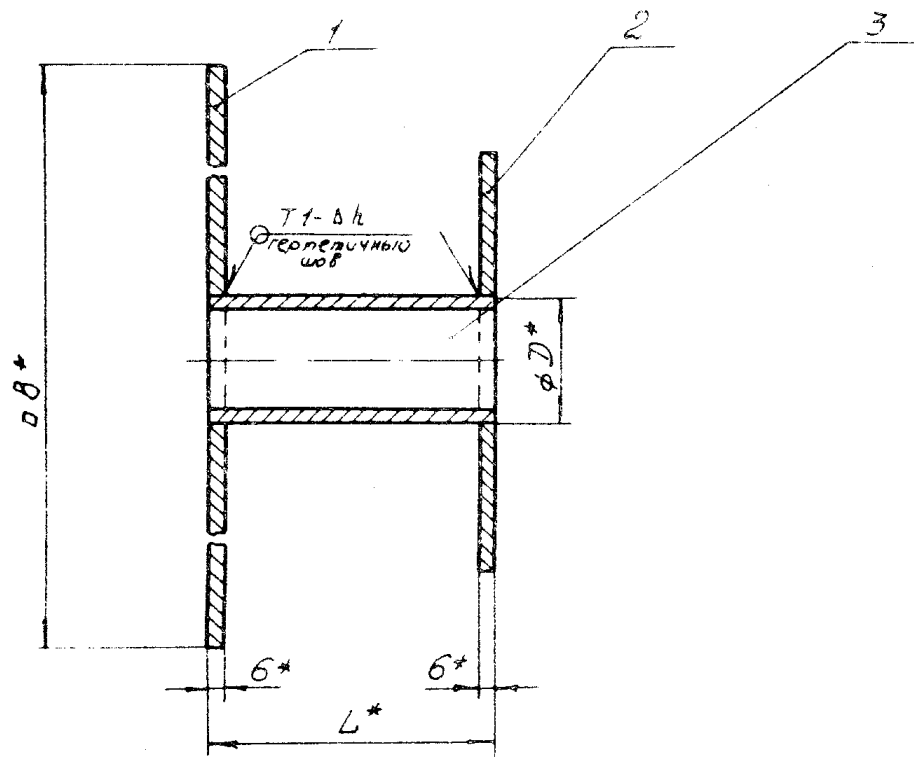


T-199.250.10.000.СБ



- 1 Сварные швы по ГОСТ 5264-80
- 2 \* Размеры для справок
- 3 Предельные отклонения размеров: отверстий H14; валов h14; остальных  $\pm \frac{IT14}{2}$
- 4 Шероховатость обработанных поверхностей деталей без чертежа не ниже  $Ra 3.2$ .

					T-199.250.10.000.СБ			
Изм.	Лист	Издокум.	Подп.	Дата	Конструкция пропускной коммуникации КПК-4. Сборочный чертеж.	Лит.	Масса	Масштаб
Разраб.	Мазурек						см	-
Пров.	Большакова			15.181		Лист: 1	Листов: 4	
Т. контр.	Мартынов			18.181		8/4 14262		
И. контр.	Мартынов			18.181				
Умв.	Савельев			27.181				

Копировал-Халонская 17359 05 29 Формат 11

T-199.250.10.000.C5

Серия 03.005-58010002 Альбом 4

Обозначение	Размеры, мм.				Масса кг
	Д	Л	В	h	
T-199.250.10.000.	45	100	450	3	10,9
-01	45	150	450	3	11,0
-02	45	200	450	3	11,2
-03	45	300	450	3	11,6
-04	45	350	450	3	11,8
-05	50	100	450	3	10,8
-06	50	150	450	3	11,0
-07	50	200	450	3	11,2
-08	50	300	450	3	11,6
-09	50	350	450	3	11,7
-10	54	100	450	3	10,8
-11	54	150	450	3	11,1
-12	54	200	450	3	11,3
-13	54	300	450	3	11,7
-14	54	350	450	3	11,9
-15	57	100	460	3	11,4
-16	57	150	460	3	11,6
-17	57	200	460	3	11,8
-18	57	300	460	3	12,3
-19	57	350	460	3	12,5
-20	76	100	480	3	12,5
-21	76	150	480	3	12,8
-22	76	200	480	3	13,2
-23	76	300	480	3	13,8
-24	76	350	480	3	14,1

Изм. № 001. Дата: \_\_\_\_\_  
 Изм. № 002. Дата: \_\_\_\_\_  
 Изм. № 003. Дата: \_\_\_\_\_  
 Изм. № 004. Дата: \_\_\_\_\_  
 Изм. № 005. Дата: \_\_\_\_\_  
 Изм. № 006. Дата: \_\_\_\_\_  
 Изм. № 007. Дата: \_\_\_\_\_  
 Изм. № 008. Дата: \_\_\_\_\_  
 Изм. № 009. Дата: \_\_\_\_\_  
 Изм. № 010. Дата: \_\_\_\_\_

Изм. № 001. Дата: \_\_\_\_\_  
 Изм. № 002. Дата: \_\_\_\_\_  
 Изм. № 003. Дата: \_\_\_\_\_  
 Изм. № 004. Дата: \_\_\_\_\_  
 Изм. № 005. Дата: \_\_\_\_\_  
 Изм. № 006. Дата: \_\_\_\_\_  
 Изм. № 007. Дата: \_\_\_\_\_  
 Изм. № 008. Дата: \_\_\_\_\_  
 Изм. № 009. Дата: \_\_\_\_\_  
 Изм. № 010. Дата: \_\_\_\_\_

T-199.250.10.000.C5.

Лист  
2

Композит-Золотская 17159 05 30 Формат 110

Т-199.250.10.000.СБ

Продолжение

Серия В.005-5. Выпуск 2. Альбом 4.

Обозначение	размеры, мм.				масса кг
	Д	Л	В	h	
-25	89	100	490	3	13,1
-26	89	150	490	3	13,5
-27	89	200	490	3	13,9
-28	89	300	490	3	14,6
-29	89	350	490	3	15,0
-30	108	100	510	4	14,4
-31	108	150	510	4	14,9
-32	108	200	510	4	15,5
-33	108	300	510	4	16,5
-34	108	350	510	4	17,0
-35	133	100	530	4	15,7
-36	133	150	530	4	16,3
-37	133	200	530	4	16,9
-38	133	300	530	4	18,2
-39	133	350	530	4	18,9
-40	159	100	560	4	18,1
-41	159	150	560	4	19,0
-42	159	200	560	4	19,8
-43	159	300	560	4	21,6
-44	159	350	560	4	22,4
-45	219	100	620	6	22,5
-46	219	150	620	6	24
-47	219	200	620	6	25,6
-48	219	300	620	6	28,8
-49	219	350	620	6	30,3

Сув. № 00001 / Подл. и дата / Взам. инв. № / Инв. № 00001 / Подл. и дата

Изм.	Лист	№ докум.	Подл.	Дата	Т-199.250.10.000.СБ.	Лист
						3

Копированная. Жданская 11359-05 31 формат 118

95'000'01'052'661-1

Продолжение

Серия 03.005-3. Выпуск 2. Дяблом 4.

Обозначение	Размеры, мм				Масса кг
	D	L	B	h	
-50	273	100	670	6	27,3
-51	273	150	670	6	29,9
-52	273	200	670	6	32,6
-53	273	300	670	6	37,8
-54	273	350	670	6	40,4
-55	325	100	730	6	32,2
-56	325	150	730	6	35,3
-57	325	200	730	6	38,4
-58	325	300	730	6	44,7
-59	325	350	730	6	47,8
-60	426	100	830	6	42,5
-61	426	150	830	6	47,6
-62	426	200	830	6	52,7
-63	426	300	830	6	63,0
-64	426	350	830	6	68,1
-65	530	100	930	6	51,3
-66	530	150	930	6	57,7
-67	530	200	930	6	64,2
-68	530	300	930	6	77,0
-69	530	350	930	6	83,4

Изм.	Лист	№ докум.	Дата	T-199.250.10. 000. СБ.	Лист
					4

Копировал-Холодильная 9 1755905 (Р) формат 118