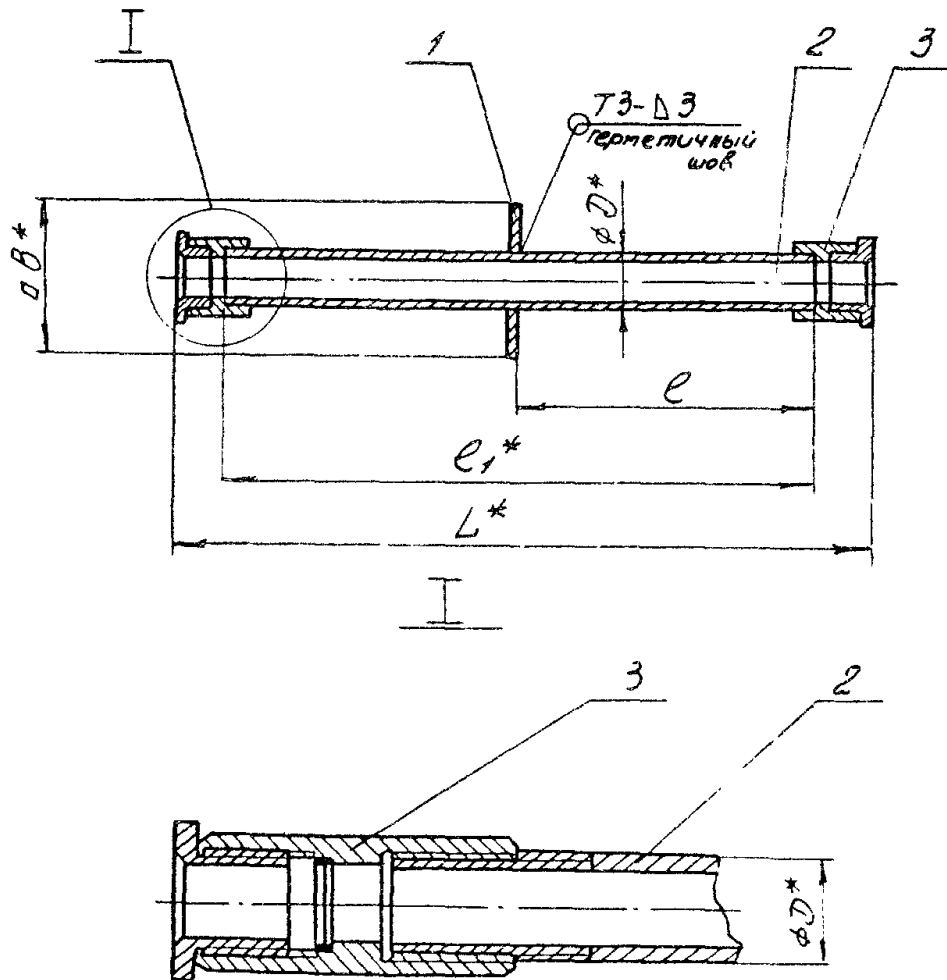


T-199.250.23.000.C6



1. Сварные швы по ГОСТ 5264-80.

2.* размеры для справок.

3. Предельные отклонения размеров $\pm \frac{IT14}{2}$.

				T-199.250.23.000.C6			
				Конструкция			
				пропуска коммуникаций			
				КПК-17.			
				Сборочный чертеж.			
изм.	лист	исход. докум.	подп.	дата	лит.	масса	масштаб
Разраб.		Мазуренко	Мазур	9.1.81		см.	-
Проб.		Яшухина	Яшух	16.1.81		табл.	
Т.контр.		Мартынов	Март	23.1.81	лист 1		листов 3
И.контр.		Мартынов	Март	23.1.81	8/4 14262		
		Савельев	Сав	25.1.81			

Копировал - Холанская 17359 17 17 формат 116

T-199.250.23.000.C6

Серия 903.005-5. Выпуск 2. Альбом 16

Обозначение	Размеры, мм.					Масса кг
	D	e	e ₁	L	B	
T-199.250.23.000	17	150	300	380	120	1,1
-01	17	175	350	430	120	1,2
-02	17	200	400	480	120	1,2
-03	17	250	500	580	120	1,3
-04	17	275	550	630	120	1,3
-05	21,3	150	300	390	120	1,3
-06	21,3	175	350	440	120	1,4
-07	21,3	200	400	490	120	1,4
-08	21,3	250	500	590	120	1,5
-09	21,3	275	550	640	120	1,6
-10	26,8	150	300	400	130	1,7
-11	26,8	175	350	450	130	1,8
-12	26,8	200	400	500	130	1,9
-13	26,8	250	500	600	130	2,0
-14	26,8	275	550	650	130	2,1
-15	33,5	150	300	400	130	2,0
-16	33,5	175	350	450	130	2,1
-17	33,5	200	400	500	130	2,3
-18	33,5	250	500	600	130	2,5
-19	33,5	275	550	650	130	2,6
-20	42,3	150	300	420	140	2,9
-21	42,3	175	350	470	140	3,1
-22	42,3	200	400	520	140	3,2
-23	42,3	250	500	620	140	3,6
-24	42,3	275	550	670	140	3,7

ИНВ № инв. Погр. и дата. Взам. инв. №. Инв. № докум. Погр. и дата.

Изм.	Лист	№ докум.	Погр.	Дата

T-199.250.23.000.C6

Лист
2

Копировал-ЖАЛАНСКАЯ 17359-17 18

92.000.82.058.661-1

Продолжение

Обозначение	Размеры, мм					Масса кг
	D	e	e ₁	L	B	
-25	48	150	300	420	150	3,5
-26	48	175	350	470	150	3,6
-27	48	200	400	520	150	3,8
-28	48	250	500	620	150	4,2
29	48	275	550	670	150	4,4
-30	60	150	300	430	160	4,8
-31	60	175	350	480	160	5,0
-32	60	200	400	530	160	5,3
-33	60	250	500	630	160	5,7
-34	60	275	550	680	160	6,0
-35	75,5	150	300	440	180	6,5
-36	75,5	175	350	490	180	6,9
-37	75,5	200	400	540	180	7,2
-38	75,5	250	500	640	180	7,9
-39	75,5	275	550	690	180	8,3
-40	88,5	150	300	445	190	7,7
-41	88,5	175	350	495	190	8,1
-42	88,5	200	400	545	190	8,5
-43	88,5	250	500	645	190	9,4
-44	88,5	275	550	695	190	9,8

№ докум	Подп	Дата

T-199 250.23.000.СБ

Лист

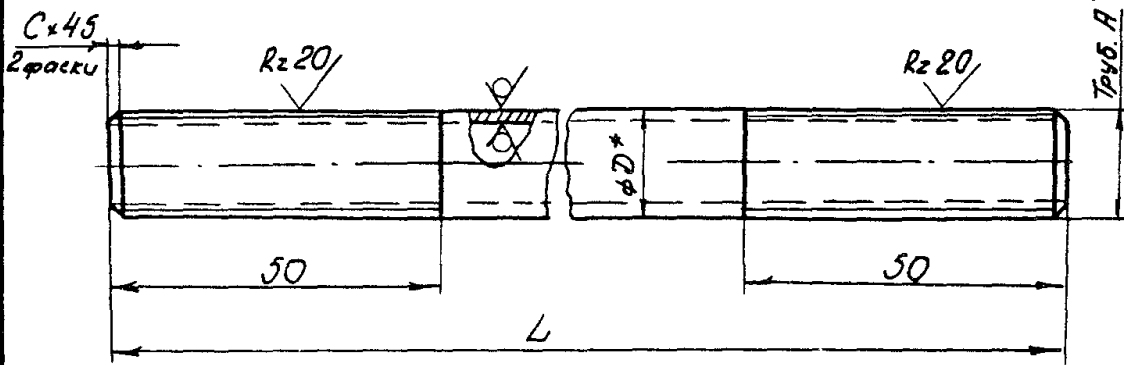
3

Копировал-Холанская 11.5.9 11 19 формат 11

T-199.250.23.001

Rz 80 (✓)

Сервис 03.005-5. Выпуск 2. Альбом 16.



- 1* Размер для справок.
- 2. Предельные отклонения размеров:
 Валов - по k14, остальных - по $\pm \frac{IT14}{2}$.

Шв. № 20911 | Погр. и дата | Власт. шв. № 1 | Шв. № 20911 | Погр. и дата

Шв. № 20911	Погр. и дата	Власт. шв. № 1	Шв. № 20911	Погр. и дата
Изм	Лист	№ докум.	погр	Дата
Разраб.	Мазуренко	14/2011	14/2011	19.11.11
Проб.	Яшущина	Яшущ	16.11.11	
Т.контр.	Мартынов	16.11.11	23.11.11	
И.контр.	Мартынов	16.11.11	23.11.11	
Утв.	Савельев	16.11.11	23.11.11	

T-199.250.23.001

Патрубок

см таблицу

Лист	Масса	Масштаб
	см. табл.	-
Лист 1	Листов 3	
8/4 14262		

Копировал-Халанская 11.11.11 20 Формат ИВ

Т-199.250.23.001

Обозначение	Размеры, мм				Материал	Масса кг
	Д	А	Л	С		
Т-199.250.23.001	17	3/8"	300	1,6	Труба 10 ГОСТ 3262-75*	0,2
-01	17	3/8"	350			0,3
-02	17	3/8"	400			0,3
-03	17	3/8"	500			0,4
-04	17	3/8"	550			0,4
-05	21,3	1/2"	300	2	Труба 15 ГОСТ 3262-75*	0,4
-06	21,3	1/2"	350			0,5
-07	21,3	1/2"	400			0,5
-08	21,3	1/2"	500			0,6
-09	21,3	1/2"	550			0,7
-10	26,8	3/4"	300	2	Труба 20 ГОСТ 3262-75*	0,5
-11	26,8	3/4"	350			0,6
-12	26,8	3/4"	400			0,7
-13	26,8	3/4"	500			0,8
-14	26,8	3/4"	550			0,9
-15	33,5	1"	300	2,5	Труба 25 ГОСТ 3262-75*	0,7
-16	33,5	1"	350			0,8
-17	33,5	1"	400			1,0
-18	33,5	1"	500			1,2
-19	33,5	1"	550			1,3
-20	42,3	1 1/4"	300	2,5	Труба 32 ГОСТ 3262-75*	0,9
-21	42,3	1 1/4"	350			1,1
-22	42,3	1 1/4"	400			1,2
-23	42,3	1 1/4"	500			1,6
-24	42,3	1 1/4"	550			1,7

ИЗМ	Лист	№ докум.	Порядок	Дата	Т-199.250.23.001	Лист
						2

17359 17 21 Калининград-Халонская

Формат 11

T-199.250.23.001

Продолжение

Серия 03.005-5. Выпуск 2. Айбюм 16.

Обозначение	Размеры, мм.				Материал	Масса кг
	D	A	L	C		
-25	48	1 1/2"	300	2,5	Труба 40 ГОСТ 3262-75*	1,2
-26	48	1 1/2"	350			1,3
-27	48	1 1/2"	400			1,5
-28	48	1 1/2"	500			1,9
-29	48	1 1/2"	550			2,1
-30	60	2"	300	2,5	Труба 50 ГОСТ 3262-75*	1,5
-31	60	2"	350			1,7
-32	60	2"	400			2,0
-33	60	2"	500			2,4
-34	60	2"	550			2,7
-35	75,5	2 1/2"	300	2,5	Труба 70 ГОСТ 3262-75*	2,1
-36	75,5	2 1/2"	350			2,5
-37	75,5	2 1/2"	400			2,8
-38	75,5	2 1/2"	500			3,5
-39	75,5	2 1/2"	550			3,9
-40	88,5	3"	300	2,5	Труба 80 ГОСТ 3262-75*	2,5
-41	88,5	3"	350			2,9
-42	88,5	3"	400			3,3
-43	88,5	3"	500			4,2
-44	88,5	3"	550			4,6

Инв. № покл. Погл. и дата. Инв. № покл. Погл. и дата. Инв. № покл. Погл. и дата. Инв. № покл. Погл. и дата.

Изм.	Лист	№ докум.	Погл.	Дата	T-199.250.23.001	Лист
						3

Копировал-Халанская 17359-17 (22) формат 11