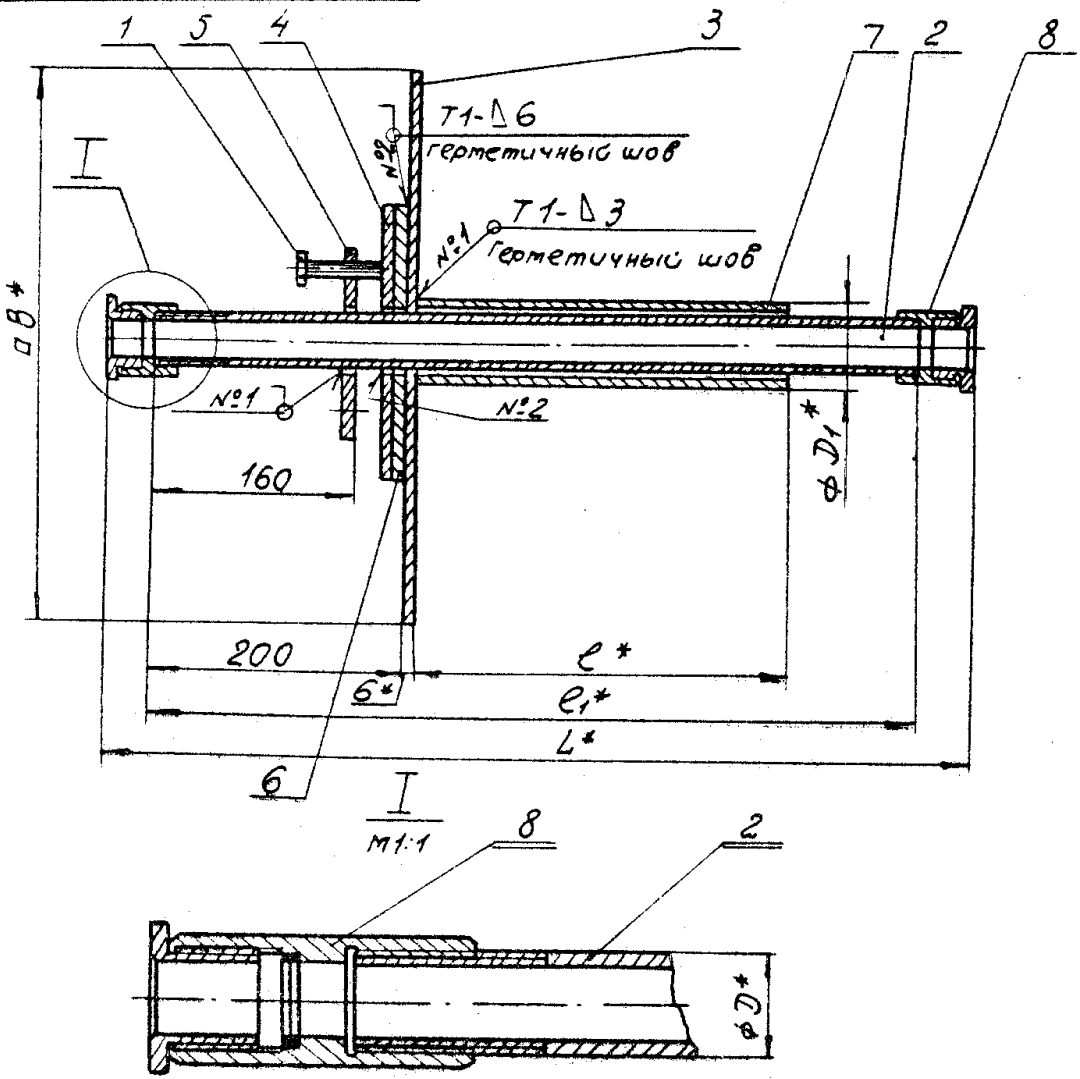


T-199.250.20.000.СБ



- 1. Сварные швы по ГОСТ 5264-80
- 2.*размеры для справок.
- 3.Предельные отклонения размеров $\pm \frac{IT14}{2}$.

				T-199.250.20.000.СБ.				
Изм.	Лист	№ докум.	Позн.	Дата	Конструкция пропуска конструкций КПК-14*	Лит.	Масса	Масштаб
Разроб.	Мазуренко	Л.И.	Л.И.	31.81		см.		
Проб.	Яшухина	Яшухина	Л.И.	16.18	Сборочный чертеж	табл.		-
Т.контр.	Мартынов	Л.И.	Л.И.	23.18		Лист 1	Листов 3	
И.контр.	Мартынов	Л.И.	Л.И.	23.18				
Утв.	Савельев	Л.И.	Л.И.	27.18				

B/4 14262

Копировал: Халачская 17359-14 20 Формат 118

Т-199 250 20 000 С5

Обозначение	Размеры, мм						Масса кг
	D	D ₁	e	e ₁	L	B	
Т-199 250 20 000	17	26,8	294	600	680	420	15,3
-01	17	26,8	344	650	730	420	15,4
-02	17	26,8	394	700	780	420	15,6
-03	17	26,8	494	800	880	420	15,8
-04	21,3	33,5	294	600	690	420	15,8
-05	21,3	33,5	344	650	740	420	16,0
-06	21,3	33,5	394	700	790	420	16,2
-07	21,3	33,5	494	800	890	420	16,6
-08	26,8	33,5	294	600	700	430	17,1
-09	26,8	33,5	344	650	750	430	17,3
-10	26,8	33,5	394	700	800	430	17,5
-11	26,8	33,5	494	800	900	430	17,9
-12	33,5	42,3	294	600	700	430	17,9
-13	33,5	42,3	344	650	750	430	18,1
-14	33,5	42,3	394	700	800	430	18,4
-15	33,5	42,3	494	800	900	430	18,9
-16	42,3	60	294	600	720	440	20,2
-17	42,3	60	344	650	770	440	20,6
-18	42,3	60	394	700	820	440	21,1
-19	42,3	60	494	800	920	440	21,9
-20	48	60	294	600	720	450	21,8
-21	48	60	344	650	770	450	22,3
-22	48	60	394	700	820	450	22,7
-23	48	60	494	800	920	450	23,6
-24	60	75,5	294	600	720	460	24,9
-25	60	75,5	344	650	770	460	25,5
-26	60	75,5	394	700	820	460	26,1

Узм.	Лист	№ докум.	подп.	Дата	Т-199 250 20 000 С5	Лист
						2

Копировал-Талочская 17359 14 21 Формат 118

Продолжение

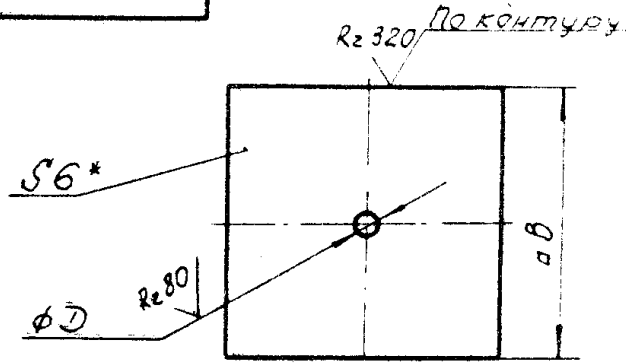
Обозначение	Размеры, мм.						Масса
	Д	Д ₁	е	е ₁	Л	В	кг
-27	60	75,5	494	800	920	460	27,3
-28	75,5	88,5	294	600	740	480	29,4
-29	75,5	88,5	344	650	790	480	30,2
-30	75,5	88,5	394	700	840	480	30,9
-31	75,5	88,5	494	800	940	480	32,5
-32	88,5	101,3	294	600	745	490	32,1
-33	88,5	101,3	344	650	795	490	33,1
-34	88,5	101,3	394	700	845	490	33,9
-35	88,5	101,3	494	800	945	490	35,7

Изд.	Лист	Число экз.	подп.	Дата	T-199.250.20.000.СБ.	Лист
						3

Копирован - Холанская 17359-14 22 Формат 118

T-199.250.20.001

NA



Обозначение	Размеры, мм		Масса кг
	Д	В	
T-199.250.20.001	19	220	2.27
-04	23	220	2.26
-08	28	230	2.46
-12	35	230	2.45
-16	44	240	2.64
-20	50	250	2.85
-24	62	260	3.04
-28	77	280	3.47
-32	90	290	3.66

- 1 * Размер для справок.
- 2 Предельные отклонения размеров:
отверстий - по Н14, валов - по к14.

					T-199.250.20.001					
Изм.	Лист	№ докум.	Подп.	Дата	Пластина			Лист	Масса	масштаб
Разраб.	Лазуренко	Лазур	91.81					см.		
Пров.	Яшукина	Яшу	16.81		табл.	-	Лист	Листов	1	
Т. контр.	Мартынов	Март	23.81		Лист 5-ПН-6 ГОСТ 19903-74*			5,4	14262	
И. контр.	Мартынов	Март	23.81		8 см 3-сп ГОСТ 14637-79					
Утв.	Собельев	Соб	27.81		Копировал - Холдунская 17359 14 (23) Формат 11.					