

ПРУЖИНЫ КРУЧЕНИЯ К УПОРАМ

ГОСТ
18751—80*

Конструкция и размеры

Twist springs for stops.
Design and dimensionsВзамен
ГОСТ 18751—73

ОКП 39 6330

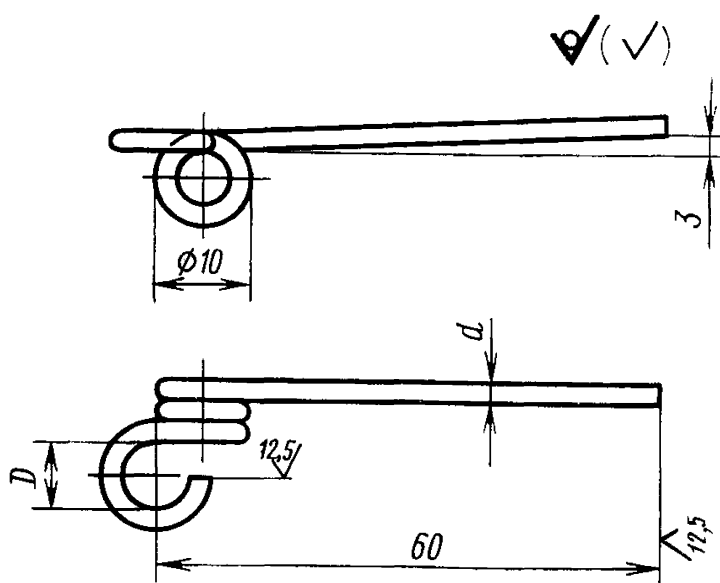
Постановлением Государственного комитета СССР по стандартам от 31 декабря 1980 г. № 6289 срок введения установлен

с 01.01.82

Проверен в 1985 г.

Несоблюдение стандарта преследуется по закону

1. Конструкция и размеры пружин кручения к упорам должны соответствовать указанным на чертеже и в таблице.



Издание официальное

Перепечатка воспрещена

* Переиздание (декабрь 1986 г.) с Изменением № 1,
утвержденным в декабре 1985 г. (ИУС № 4—86).

Размеры в мм

Обозначение пружины	Применяемость	d	D	Масса, 1000 шт., кг, не более
1086-1401		0,6	4,5	0,280
1086-1411		1,0	5,5	0,820
1086-1412		2,0	6,6	3,260

Пример условного обозначения пружины размером $d=2$ мм:

Пружина 1086-1412 ГОСТ 18751—80

(Измененная редакция, Изм. № 1).

2. Материал — проволока класса II по ГОСТ 9389—75.

3. Технические требования — по ГОСТ 18824—80.

4. Маркировать на бирке: условное обозначение пружины без наименования и товарный знак предприятия-изготовителя.

5. Пример применения пружин кручения к упорам дан в справочном приложении к ГОСТ 18750—80.