

Рис. 1

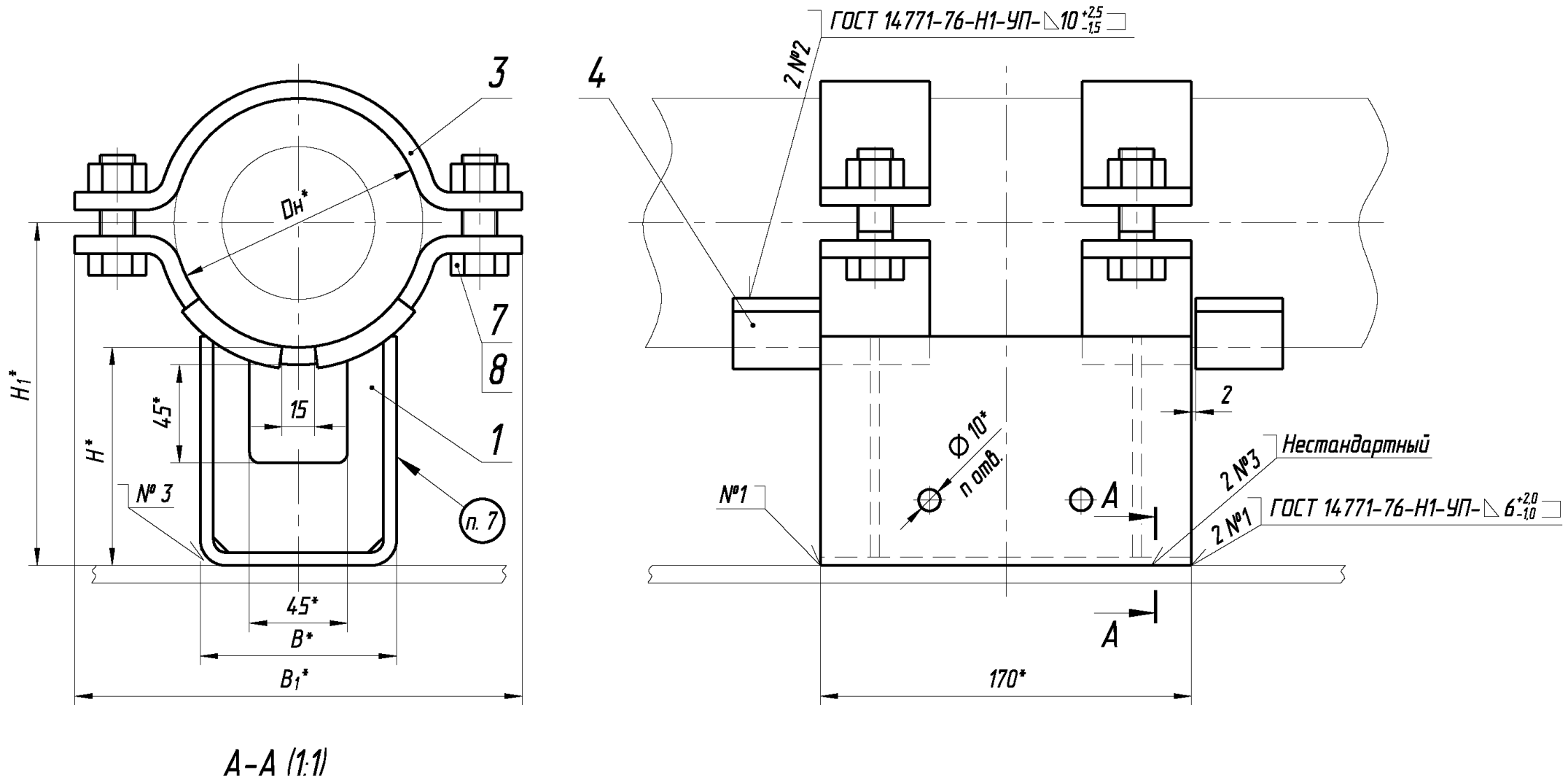


Рис. 2  
Остальное-см. рис. 1

