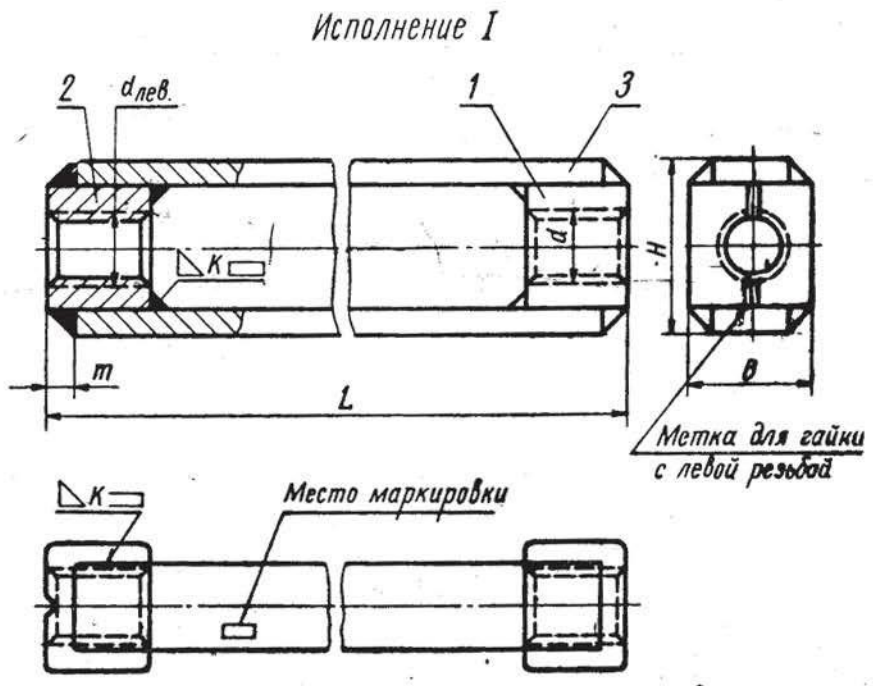


е 114 - НГ. ОКМН. 10С10н16121-70. ИУР 8 - М.

СССР — Комитет стандартов, мер и измерительных приборов при Совете Министров Союза ССР — ВНИИНМАШ	НОРМАЛЬ МАШИНОСТРОЕНИЯ	МН 3966—62
	Детали трубопроводов МУФТЫ ПОДВЕСОК СТАЛЬНЫХ ТРУБОПРОВОДОВ	
	Группа Г18	



Черт. 1

Пример обозначения муфты исполнения I, $d=M10$:
 Муфта I-M10 МН 3966—62

Разработана Ленфилиалом института «ОРГЭНЕРГОСТРОЙ»	Утверждена Всесоюзным научно-исследовательским институтом по нормализации в машиностроении (ВНИИНМАШ) 26/VII 1962 г.	Срок введения 1/I 1964 г.
---	---	---------------------------