

С/Л-111.Зрмш. 10С10м 16127-70. ИУС8-70.

СССР

Комитет стандартов,  
мер и измерительных  
приборов  
при Совете Министров  
Союза ССР

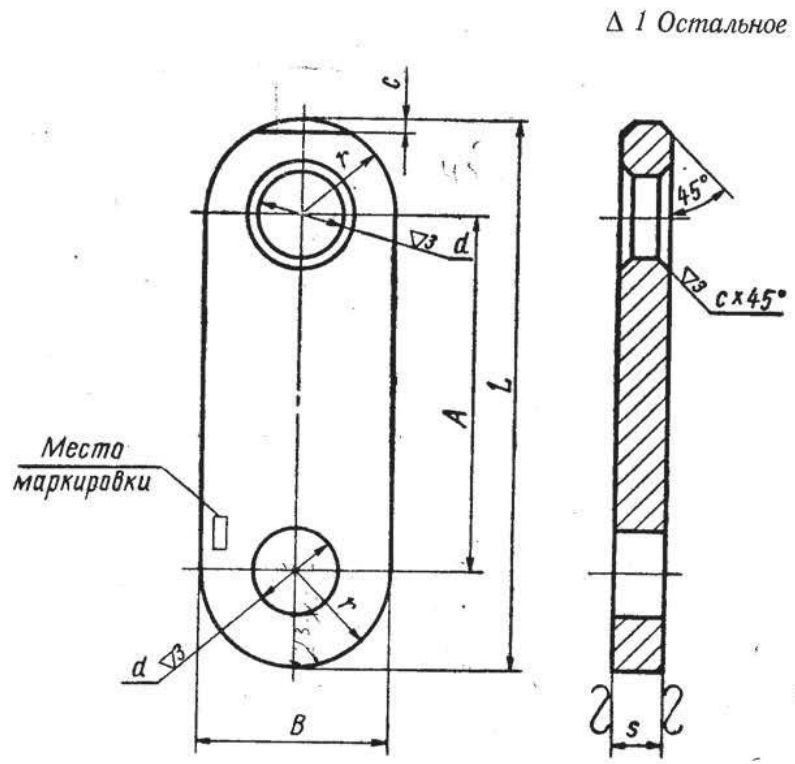
ВНИИНМАШ

НОРМАЛЬ МАШИНОСТРОЕНИЯ

Детали трубопроводов  
СЕРЬГИ ПОДВЕСОК СТАЛЬНЫХ  
ТРУБОПРОВОДОВ

МН  
3965—62

Группа Г18



Пример обозначения серьги  $L=140$  мм:  
Серьга 140 МН 3965—62

Разработана Ленфилиалом института  
«ОРГЭНЕРГОСТРОЙ»

Утверждена Всесоюзным  
научно-исследовательским институтом  
по нормализации в машиностроении  
(ВНИИНМАШ) 26/VII 1962 г.

Срок введения 1/I 1964 г.