

СССР

Комитет стандартов,
мер и измерительных
приборов
при Совете Министров
Союза ССР

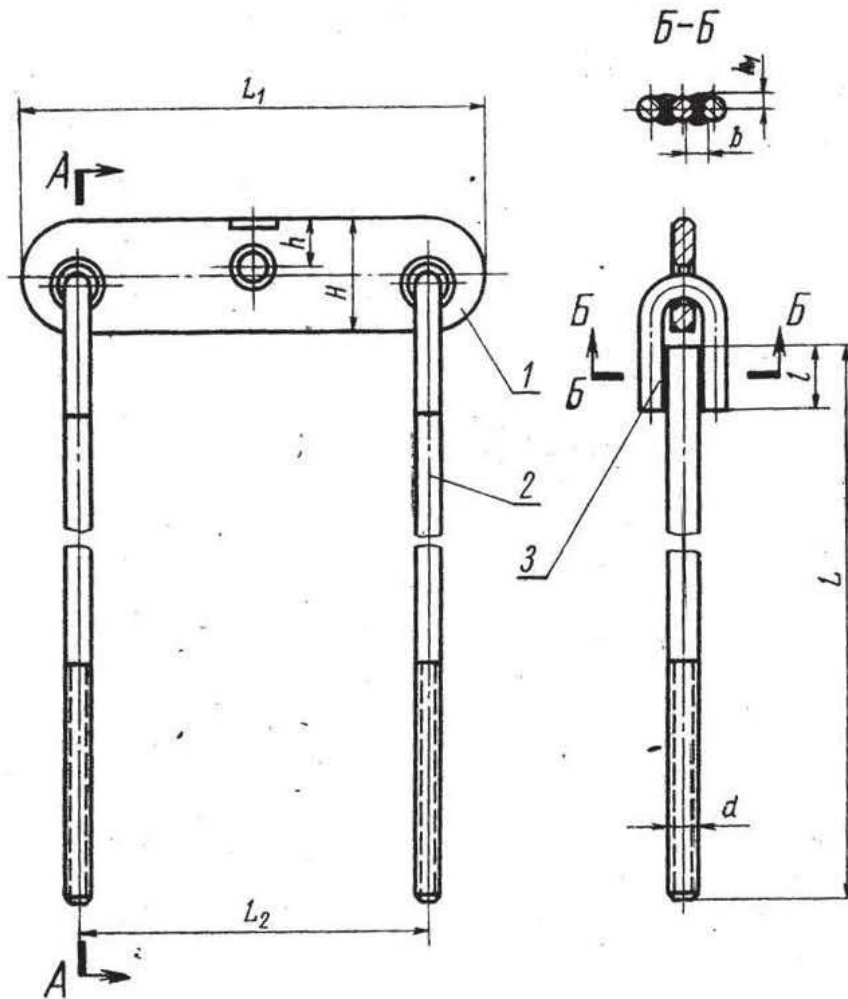
ВНИИНМАШ

НОРМАЛЬ МАШИНОСТРОЕНИЯ

Детали трубопроводов
КОРОМЫСЛА С ТЯГАМИ ПОДВЕСОК
СТАЛЬНЫХ ТРУБОПРОВОДОВ

МН
3961—62

Группа Г18



Черт. 1

Пример обозначения коромысла с тягами $d=M16$ и $L=1000$ мм:

Коромысло с тягами M16-1000 МН 3961—62

Разработана Ленфилиалом института
«ОРГЭНЕРГОСТРОЙ»

Утверждена Всесоюзным
научно-исследовательским институтом
по нормализации в машиностроении
(ВНИИНМАШ) 26/VII 1962 г.

Срок введения 1/I 1964 г.