

СССР

Комитет стандартов,  
мер и измерительных  
приборов  
при Совете Министров  
Союза ССР

ВНИИНМАШ

НОРМАЛЬ МАШИНОСТРОЕНИЯ

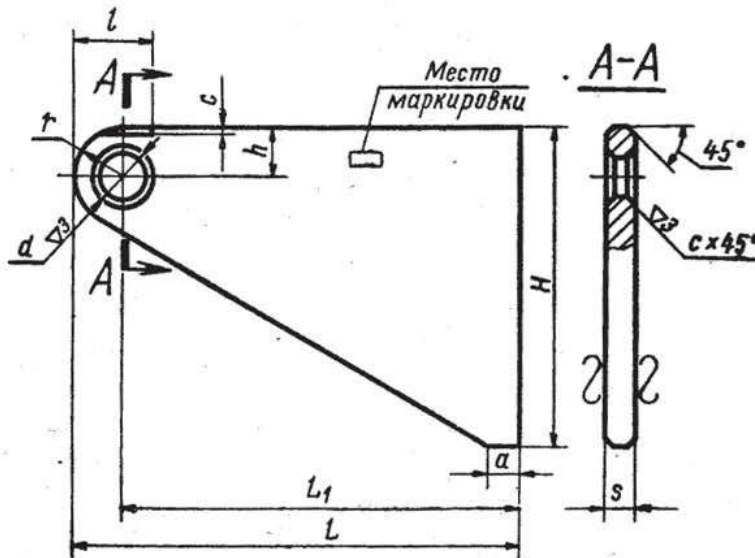
Детали трубопроводов

ПЛАВНИКИ ПРИВАРНЫЕ БЛОКОВ ПОДВЕСОК  
ВЕРТИКАЛЬНЫХ СТАЛЬНЫХ ТРУБОПРОВОДОВ

МН  
3954—62

Группа Г18

▽1 Остальное



Пример обозначения плавника  $H=100$  мм,  $L=157$  мм:

Плавник  $100 \times 157$  МН 3954—62

Размеры в мм

Шифр ( $H \times L$ )	Для тяг диаметром	$L$	$L_1$	$H$	$s$	$r-h$	$d$	$a$	$l$	$c$	Вес кг
80×142	10, 12	142	125	80	8	17	12	10	25	2	0,49
80×157		157	140								0,55
100×157		187	170	100			0,65				
100×187		187	170	100			0,80				
160×185	16	185	160	160	12	25	18	20	35	3	1,73
180×195		195	170	180							2,09
180×215		215	190	180							2,24
200×225		225	200	200							2,56

1. Материал—сталь марки Ст. 3 по ГОСТ 380—60.
2. Отклонения свободных размеров по 7-му классу точности ОСТ 1010.
3. Маркировать: шифр и товарный знак.

Разработана  
Ленфилиалом института  
«ОРГЭНЕРГОСТРОЙ»

Утверждена Всесоюзным  
научно-исследовательским институтом  
по нормализации в машиностроении  
(ВНИИНМАШ) 26/VII 1962 г.

Срок введения 1/1 1964 г.