

Детали трубопроводов

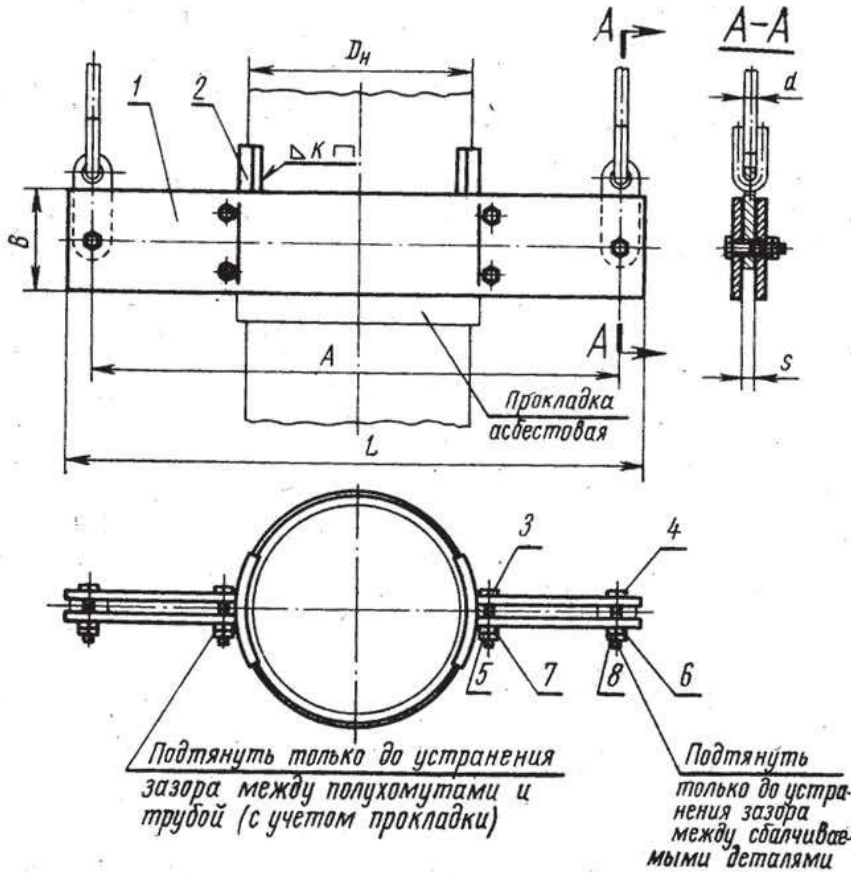
ХОМУТЫ ПОДВЕСОК ВЕРТИКАЛЬНЫХ
СТАЛЬНЫХ ТРУБОПРОВОДОВ

Группа Г18

Настоящая норма распространяется на хомуты вертикальных подвесок стальных трубопроводов, применяемые при температуре рабочей среды до плюс 600°С.
Хомуты должны изготавливаться пяти исполнений согласно табл. 1

Таблица 1

Исполнение	I	II	III	IV	V
Температура рабочей среды трубопровода, °С	До 450	Св. 450 до 500	Св. 500 до 540	Св. 540 до 575	Св. 575 до 600



Черт. 1

Пример обозначения хомута исполнения I для трубопровода $D_n=159$ мм и $P=900$ кгс:
Хомут I-159-900 МН 3950—62

Разработана
Ленфилаом института
«ОРГЭНЕРГОСТРОЙ»

Утверждена Всесоюзным
научно-исследовательским институтом
по нормализации в машиностроении
(ВНИИНМАШ) 26/VII 1962 г.

Срок введения 1/1 1964 г.