

СССР

Комитет стандартов,  
мер и измерительных  
приборов  
при Совете Министров  
Союза ССР

ВНИИНМАШ

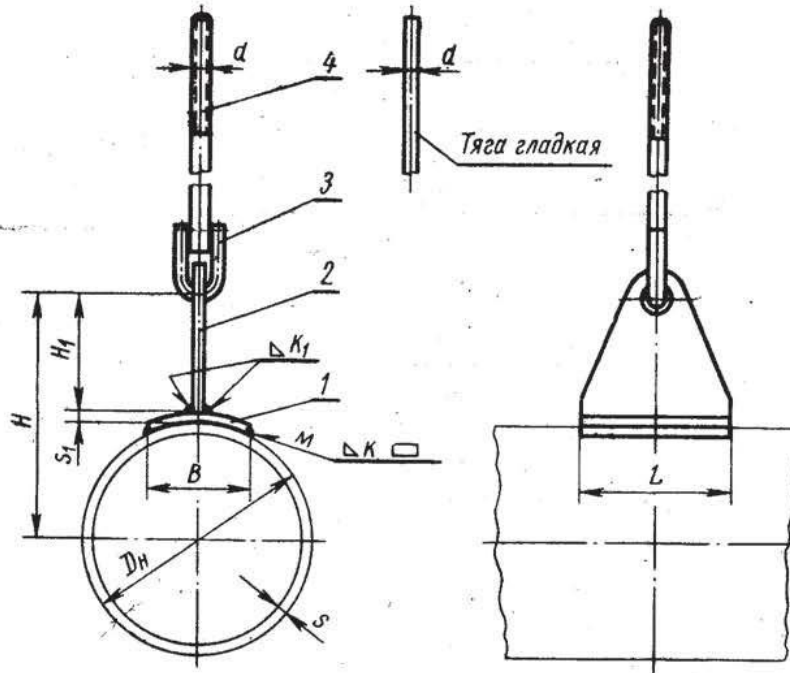
НОРМАЛЬ МАШИНОСТРОЕНИЯ

Детали трубопроводов  
БЛОКИ ПРИВАРНЫЕ С НАКЛАДКОЙ  
ПОДВЕСОК ГОРИЗОНТАЛЬНЫХ СТАЛЬНЫХ  
ТРУБОПРОВОДОВ

МН  
3948—62

Группа Г18

Настоящая норма распространяется на блоки приварные с накладкой горизонтальных подвесок стальных трубопроводов, применяемые при температуре рабочей среды до 300°С.



Пример обозначения блока подвески для трубопровода  $D_n=89$  мм с тягой  $d=M10$ :

Блок M10-89 МН 3948—62

То же, с тягой  $d=10$  мм:

Блок 10-89 МН 3948—62

Разработана Ленфилиалом института  
«ОРГЭНЕРГОСТРОЙ»

Утверждена Всесоюзным  
научно-исследовательским институтом  
по нормализации в машиностроении  
(ВНИИНМАШ) 26/VII 1962 г.

Срок введения 1/I 1964 г.