

СССР

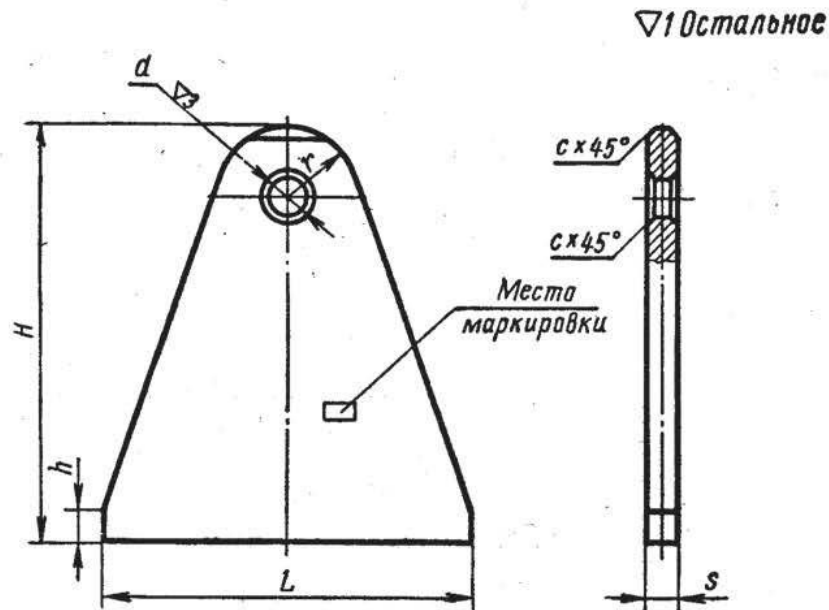
Комитет стандартов,  
мер и измерительных  
приборов  
при Совете Министров  
Союза ССР  
ВНИИНМАШ

НОРМАЛЬ МАШИНОСТРОЕНИЯ

Детали трубопроводов  
ПЛАВНИКИ ПРИВАРНЫЕ БЛОКОВ ПОДВЕСОК  
ГОРИЗОНТАЛЬНЫХ СТАЛЬНЫХ  
ТРУБОПРОВОДОВ

МН  
3947—62

Группа Г18



Пример обозначения плавника  $L=100$  мм:  
Плавник 100 МН 3947—62

Разработана Ленфилиалом института  
«ОРГЭНЕРГОСТРОЙ»

Утверждена Всесоюзным  
научно-исследовательским институтом  
по нормализации в машиностроении  
(ВНИИНМАШ) 26/VII 1962 г.

Срок введения 1/1 1964 г.