

СССР

Комитет стандартов,
мер и измерительных
приборов
при Совете Министров
Союза ССР

ВНИИНМАШ

НОРМАЛЬ МАШИНОСТРОЕНИЯ

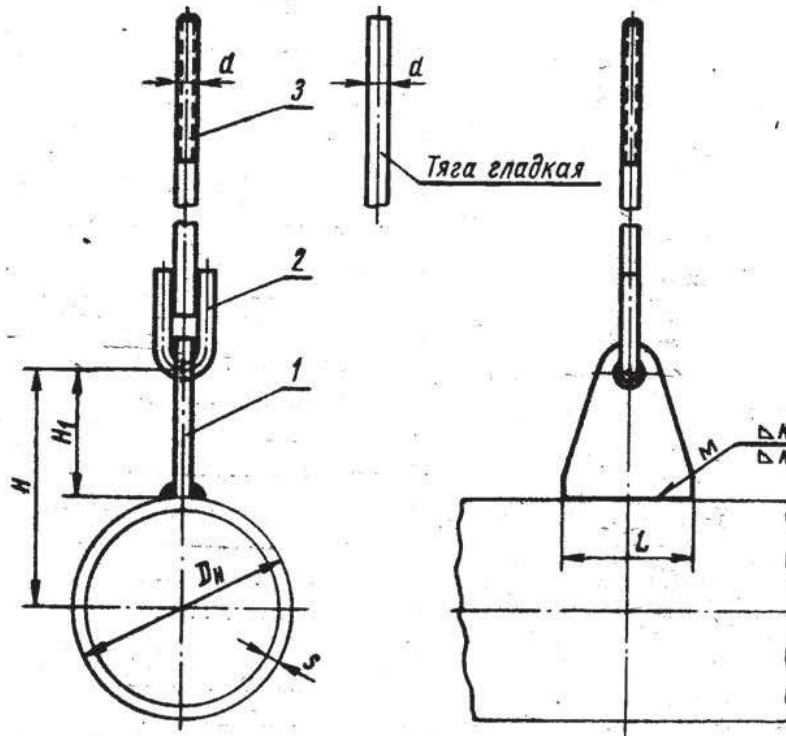
Детали трубопроводов

БЛОКИ ПРИВАРНЫЕ ПОДВЕСОК
ГОРИЗОНТАЛЬНЫХ СТАЛЬНЫХ
ТРУБОПРОВОДОВ

МН
3946—62

Группа Г18

Настоящая норма распространяется на блоки приварные горизонтальных подвесок стальных трубопроводов, применяемые при температуре рабочей среды до 300°C.



Пример обозначения блока подвески для трубопровода $D_n=68$ мм с тягой $d=M10$:

Блок M10-68 МН 3946—62

То же, с тягой $d=10$ мм:

Блок 10-68 МН 3946—62

Разработана Ленфилиалом института
«ОРГЭНЕРГОСТРОЙ»

Утверждена Всесоюзным
научно-исследовательским институтом
по нормализации в машиностроении
(ВНИИНМАШ) 26/VII 1962 г.

Срок введения 1/I 1964 г.