

СССР

Комитет стандартов,
мер и измерительных
приборов
при Совете Министров
Союза ССР
ВНИИНМАШ

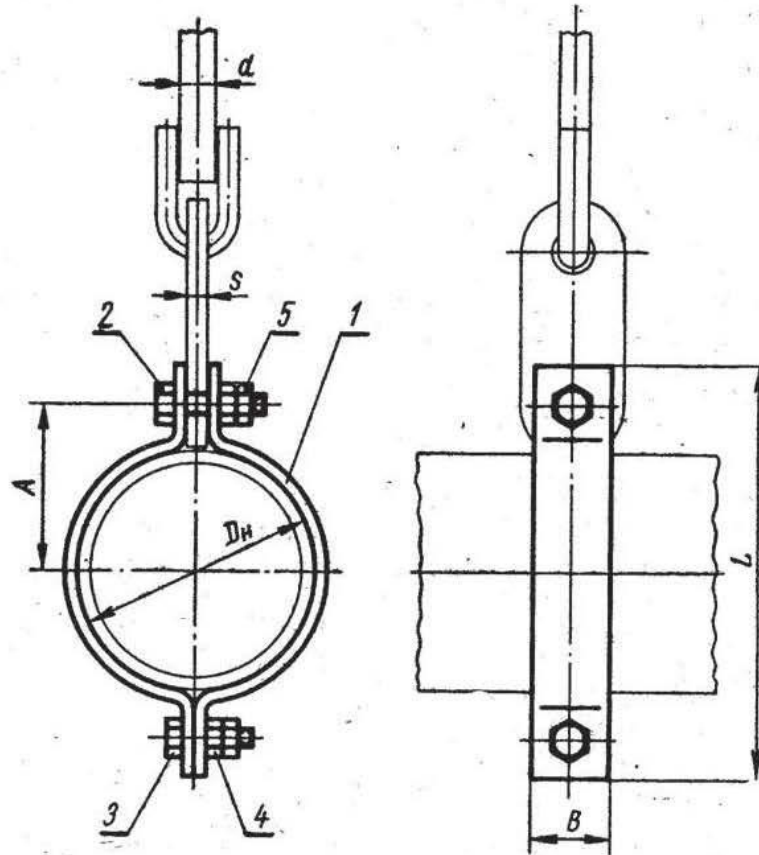
НОРМАЛЬ МАШИНОСТРОЕНИЯ

Детали трубопроводов
ХОМУТЫ УКРОЧЕННЫЕ ПОДВЕСОК
ГОРИЗОНТАЛЬНЫХ СТАЛЬНЫХ
ТРУБОПРОВОДОВ

МН
3942—62

Группа Г18

Настоящая норма распространяется на хомуты укороченные горизонтальных подвесок стальных трубопроводов, применяемые при температуре рабочей среды до 350°С.



Черт. 1

Пример обозначения хомута укороченного для трубопровода $D_n=89$ мм и $P=400$ кгс:
Хомут 89-400 МН 3942—62

Разработана
Ленфилиалом института
«ОРГЭНЕРГСТРОЙ»

Утверждена Всесоюзным
научно-исследовательским институтом
по нормализации в машиностроении
(ВНИИНМАШ) 26/VII 1962 г.

Срок введения 1/1 1964 г.