

инв. № подл. Подпись и дата (взят. инв. № подл. № уз. №) Подпись и дата

ПРОЕКТА НА РЕМОНТ ПРОЕКТА
 № 24/00
 100

Формат	Зона	Пов.	Обозначение	Наименование	Кол. на исполн.				ЛР-524.000	Примечание
					-	01	02	03		
				Документация						
А3			ЛР-524.000 СБ	Сборочный чертёж	X	X	X	X		
				Детали						
А4	1		ЛР-524.001-01	Траверса	2	2				
			-02	Траверса		2	2			
А4	2		ЛР-524.002	Диск	2	2	2	2		
				Стандартные изделия						
	3		01 ОСТ 108.764.01-80	Пружина	1					
			02 ОСТ 108.764.01-80	Пружина			1			
			13 ОСТ 108.764.01-80	Пружина		1				
			14 ОСТ 108.764.01-80	Пружина				1		
	4			Шплицт 8x50-001 ГОСТ 397-74	4	4	4	4		
					ЛР - 524.000					
					Блок пружинный					

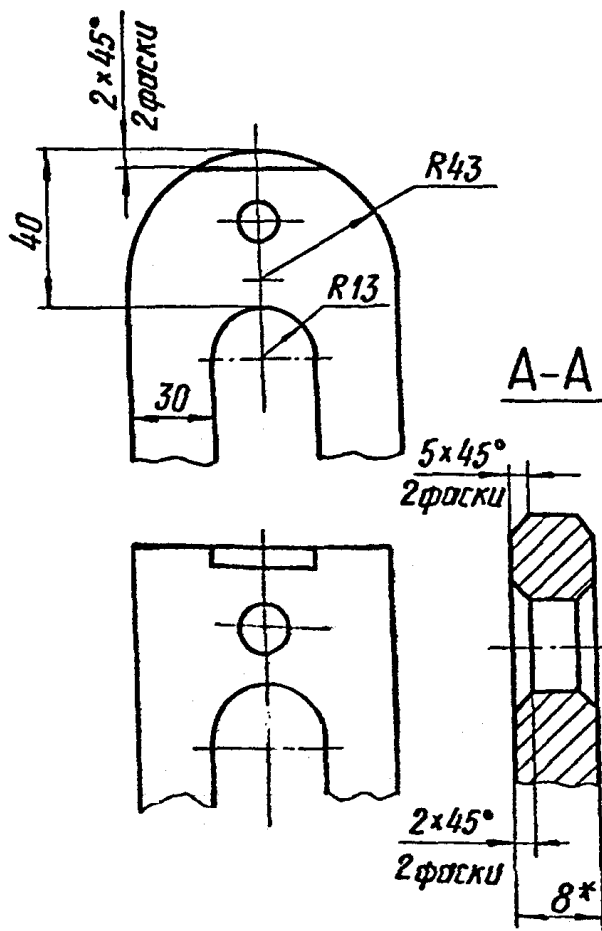
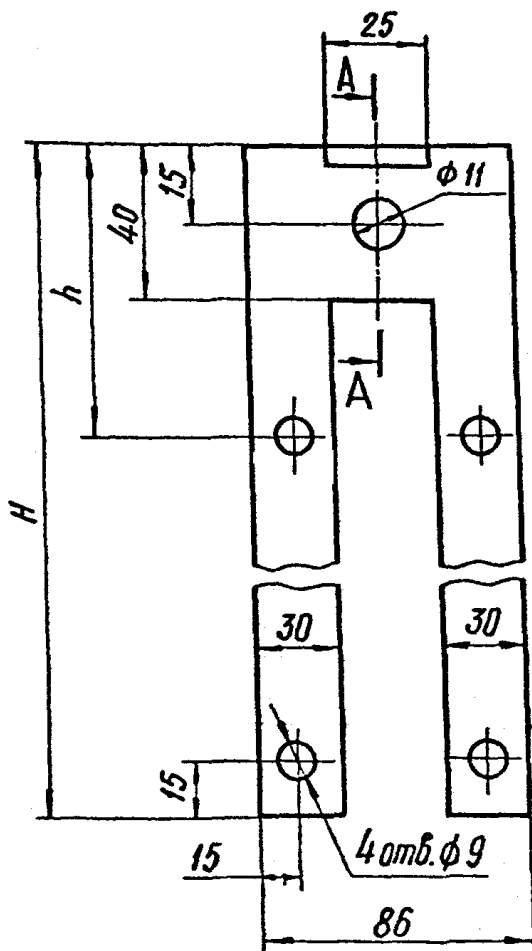
Изм.	Лист	№	Содерж.	Подпись	Дата
Разраб.	Утвердил	Исполн.			
Провер.	Сметчик	Сметчик			
Н.контр.	Монтаж	Монтаж			
Чтб.	Строитель	Строитель			

КОПИРОВАНО

Л8-524.001

25/ (✓)

Варианты исполнения



Размеры в мм

Обозначение	Для пружин		H	h	Масса, кг
	кН (кгс/см ²)	λ, мм			
Л8-524.001-01	1,26 (128)	70	260	90	1,0
Л8-524.001-02	2,73 (278)	140	390	110	1,5

- 1.* Допускается изготавливать из двух пластин толщиной 4 мм.
2. H14, h14, ± $\frac{IT14}{2}$.

Изм. лист, разраб., провер., Н.контр., Утв., Инд. № лист, Инд. № док., Подп. и дата

Л8-524.001

Изм. лист	№ док.м.	Подп.	Дата
Разраб.	Горюхинова	В.В.	
Провер.	Величенко	В.В.	
Н.контр.	Паутов	Т.В.	12.26
Утв.	Стрельников	В.В.	12.26

Траверса

Лист Б-ПН-8 ГОСТ 19903-74
20-3-Т ГОСТ 1577-81

Лит.	масса	масшт.
А	см. табл.	—
Лист		Листов
Институт Энергомонтажпроект Ленинградский филиал		

