

Инв. № подл.			Подп. и дата		Взам. инв. №		Инв. № дубл.		Подп. и дата														
Формат	Лист	Поз.	Обозначение	Наименование	Кол. на исполн. 18-172.000-										Примечание								
					01	02	03	04	05	06	07	08	09										
				Документация																			
12			18-172.000СБ	Сборочный чертеж	X	X	X	X	X	X	X	X	X	X	X	X	X	X	X	X	X	X	
				Аетали																			
12	1		18-172.001-01	Полухомут	2																		
			-02	Полухомут		2																	
			-03	Полухомут			2																
			-04	Полухомут				2															
			-05	Полухомут					2														
			-06	Полухомут						2													

Исполнения 10... 19 см. листы 4... 6;
20... 24 см. листы 7, 8

* Для трубопроводов из коррозионностойкой стали с хомутом из углеродистой стали.

2	Зам	Ив. 348	Ив. 19	01.88
Изм.	Лист	№ докум.	Подп.	Дата
Разр.	Горяинова	Ив. 10	Ив. 10	10.88
Проб.	Величенко	Ив. 11	Ив. 11	11.88
И.контр	Паутов	Ив. 12	Ив. 12	12.88
Утв.	Стрельникова	Ив. 13	Ив. 13	13.88

18-172.000

Хомут
горизонтальных
трубопроводов

Лист	Лист	Листов
11	1	8

Институт
Энергомонтажпроект
Ленинградский филиал

Формат А4

Цив. № подл.		Подп. и дата		Взам. инв. №		Цив. № дубл.		Подп. и дата							
Формат	Зона	Поз.	Обозначение	Наименование	Кол. на исполн. Л8-172.000 -									Примечание	
					01	02	03	04	05	06	07	08	09		
12		1	Л8-172.001-07	Полухомут							2				
			- 08	Полухомут								2			
			- 09	Полухомут									2		
11		2*	Л8-172.002	Прокладка	2										
			- 01	Прокладка			2								
			- 02	Прокладка				2							
			- 03	Прокладка						2					
			- 04	Прокладка									2		
				<u>Стандартные изделия</u>											
				Болты ГОСТ 7798-70											
		3		M12x45.58	2		2		2		2		2		
		4		M12x45.21. 12X18H10T			2		2		2		2		

Изм.	Лист	№ докум.	Подп.	Дата	Л8-172.000	Лист
						2

Формат А4

Инв. № подл.			Подп. и дата		Взам инв. №		Инв. № дубл.		Подп. и дата		Примечание											
Формат	Зона	Поз.	Обозначение	Наименование	Кол. на исполн. 18-172.000-																	
					10	11	12	13	14	15		16	17	18	19							
				<u>Документация</u>																		
12			18-172.000 СБ	Сборочный чертёж	X	X	X	X	X	X	X	X	X	X	X	X	X	X	X	X	X	
				<u>Детали</u>																		
12	1		18-172.001 - 10	Полухомут	2																	
			- 11	Полухомут		2																
			- 12	Полухомут			2															
			- 13	Полухомут				2														
			- 14	Полухомут					2													
			- 15	Полухомут						2												
			- 16	Полухомут							2											
			- 17	Полухомут								2										
			- 18	Полухомут									2									
			- 19	Полухомут																	2	
					18-172.000										Листы							
					Копирьол										4							
															Формат А4							

Инв. № подл.	Подп. и дата	Взам. инв. №	Инв. № подл.	Подп. и дата
--------------	--------------	--------------	--------------	--------------

Формат	Зона	Поз.	Обозначение	Наименование	Кол. на исполн. Л8-172,000 -										Примечание		
					10	11	12	13	14	15	16	17	18	19			
11		2*	Л8-172.002-05	Прокладка		2											
			-06	Прокладка				2									
			-07	Прокладка					2								
			-08	Прокладка							2						
			-09	Прокладка											2		
				<u>Стандартные изделия</u>													
				Болты ГОСТ 7798-70													
		4		M12x45.21.12X18H10T	2												
		5		M16x60.5.8		2		2									
		6		M16x60.21.12X18H10T			2		2								
		7		M20x70.5.8						2		2					
		8		M20x70.21.12X18H10T							2		2				
		9		M24x90.5.8												2	

Изм.	Лист	№ док.м.	Подп.	Дата	Л8-172.000	Лист
						5

Копировал

Формат А4

209

Цив. № подл.	Подп. и дата	Взам. цив. №	Цив. № дубл.	Подп. и дата
--------------	--------------	--------------	--------------	--------------

Формат	Зона	Поз.	Обозначение	Наименование	Кол. на исполн. Л8-172.000-										Примечание		
					10	11	12	13	14	15	16	17	18	19			
				Гайки ГОСТ 5915-70													
		12		M12.21 08X18H10T	4												
		13		M16.6		4		4									
		14		M16.21 08X18H10T			4		4								
		15		M20.6						4			4				
		16		M20.21 08X18H10T							4			4			
		17		M24.6												4	

Узм.	Лист	№ докум.	Подп.	Лист
------	------	----------	-------	------

Л8-172.000

Лист
6

Формат А4

205

Инв. № подл.		Подп. и дата		Взам. инв. №		Инв. № дубл.		Подп. и дата											
Формат	Зона	Поз.	Обозначение	Наименование	Кол. на исполн. Л8-172.000-										Примечание				
					20	21	22	23	24										
					<u>Документация</u>														
12			Л8-172.000 СБ	Сборочный чертеж	X	X	X	X	X										
				<u>Детали</u>															
12	1		Л8-172.001 - 20	Получомут	2														
			- 21	Получомут		2													
			- 22	Получомут			2												
			- 23	Получомут				2											
			- 24	Получомут					2										
11	2*		Л8-172.002 - 10	Прокладка		2													
			- 11	Прокладка				2											

Изм.	Лист	№ докум.	Подп.	Дата

Л8-172.000

Лист
7

Формат А4

отт

Линв. № подл.	Подп. и дата	Взам. инв. №	Линв. № дубл.	Подп. и дата
---------------	--------------	--------------	---------------	--------------

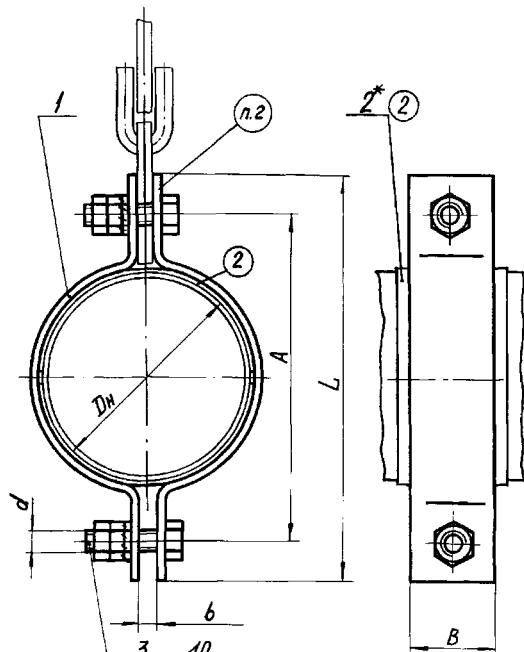
Формат	Зона	Поз.	Обозначение	Наименование	Кол. на исполн. Л8-172.000-						Примечание		
					20	21	22	23	24				
				Стандартные изделия									
		9		Болты ГОСТ 7798-70 М24х90.5.8		2		2					
		10		М24х90.21.12Х18Н10Т	2		2		2				
		17		Гайки ГОСТ 5915-70 М24.6		4		4					
		18		М24.21.08Х18Н10Т	4		4		4				

Изм.	Лист	№ докум.	Подп.	Дата	Л8-172.000	Лист
						8

Формат А4

21

Л8-172.000 СБ



- ② 3...10
- ② 2...8
- ② 11...19
- ② 18...25

② 4* Для трубопроводов из коррозионностойкой стали с хомутом из углеродистой стали.
 Пример обозначения хомута для трубопровода D_n 219 мм из углеродистой стали:
 Хомут Л8-172.000-13
 То же из коррозионностойкой стали:
 Хомут Л8-172.000-14

Размеры в мм

Обозначение	исполнений	Наружный диаметр трубопровода D _n	Максимальная нагрузка, кес	A	L	B	d	b	Масса, кг
Л8-172.000-01	Л8-172.000-02	57	100	104	140	30	M12	8	0,40
-03	-04	76	150	124	160				0,50
-05	-06	89	200	140	180				0,52
-07	-08	108	300	160	200	40	M16	12	0,74
-09	-10	133	400	180	220	0,82			
-11	-12	159	500	240	300	60	M20	16	2,10
-13	-14	219	1100	300	360	2,66			
-15	-16	273	1900	360	430	90	M24	20	6,5
-17	-18	325	2400	420	490	7,9			
-19	-20	377	3000	480	550	100	M24	20	13,0
-21	-22	426	3400	530	600				11,95
-23	-24	530		640	710				13,8
									12,95
									16,5
									15,65

- 1. Размеры для справок
- ② 2. Маркировать по ТУ 34-42-10380-83
- ② 3. Остальные технические требования по ТУ 34-42-10380-83 и по Л8-167 ИИ.

Изд. № 1716-1
 Лист № 1
 Взам. инв. № Л8-172.000
 Лист № 1
 Подп. и дата
 10.03.80

				Л8-172.000 СБ			
2	Изм.	348	10.88	Хомут горизонтальных трубопроводов Сборочный чертеж	Лит.	Масса	Масштаб.
7	Изм.	242	9-85		0 А	см. табл.	—
Изм.	Исполн.	№ докум.	Подп.		Лист	Лист	Листов 1
Разработ.	Сиротина	СЗС	СЗС		Лист	Листов 1	
Провер.	Поутов	Поутов	10.89				
Т. контр.							
Рис. бр.	Величенко	10.85					
Н. контр.	Баскакичева	10.85					
Утв.	Есарева	10.85					

Копир. Иванова

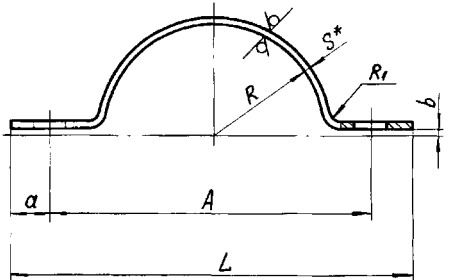
Формат: 12

22

Л8-172.001

25/100

Размеры в мм



Обозначение исполнений	Материал	Для трубопроводов	Для труб	R	A	B*	L	S*	a	b	R ₁	d ₁ (пред. откл. по НЧ)	Длина раз-вертки	Масса, кг
Л8-172.001-01	Л8-172.001-02	57		29	104		140		18				162	0,12
-03	-04	76		38	124	30	160						192	0,15
-05	-06	89	12	45	140		180	4		4	5	14	220	0,16
-07	-08	108		55	160	40	200		20				250	0,27
-09	-10	133		67	180		220						286	0,31
-11	-12	159	16	80	240	60	300	6	30	6	8	18	370	0,85
-13	-14	219		110	300		360						468	1,13
-15	-16	273	20	138	360	90	430	8		8	12	23	560	3,1
-17	-18	325		165	420		490						650	3,6
-19	-20	377		190	480		550	35					734	5,9
-21	-22	426	24	215	530	100	600	10		10	15	27	810	6,3
-23	-24	530		266	640		710						980	7,6

1.* Размеры для справок.

2. Неуказанные предельные отклонения размеров.

валов по h14, остальных $\pm IT14$.

③ ② 3.** Лист 20-3-7 ГОСТ 1577-81 - для трубопроводов из углеродистой стали с температурой среды до 350°C, выше 350°C - сталь 20К-11 ГОСТ 5520-79 для ТЭС и 09Г2С или 16ГС по ГОСТ 19282-73 - для АЭУ.

Л8-172.001			
3	Иль 406	В.В.И.	10.88
2	Иль 314	В.В.И.	10.88
1	Иль 293	В.В.И.	9.30
Изм.	Лист	№ докум.	Подп.
Разработ.	Баркова	Сорок	
Провер.	Вайтчинова	Вайтчи	
Г. контр.			
И. контр.	Вайтчинова	В.В.И.	12.11
Утв.	Вайтчинова	В.В.И.	

Полухомут

См. таблицу

Лит.	Масса	Масшт.
0 А	См. табл.	—
Лист	Листов 1	

Институт Энергоаппаратпроект Ленинградский филиал

Формат: 12

Копир. Иванова

22a

Л8-172.002

25/√

Размеры в мм.

Обозначение прокладки	Для трубопровода Дн	В Пред. откл. ±1,0	b	R		Развернутая длина*	Масса кг
				Ном.	Пред. откл.		
Л8-172.002	57	70	5	29	±1,5	85	0,14
-01	76			39		115	0,19
-02	89			45		135	0,22
-03	108	55		165		0,31	
-04	133	67		205		0,38	
-05	159	110	10	80	±2,0	245	0,63
-06	219			111		330	0,85
-07	273			139		420	1,09
-08	325	165		500		1,53	
-09	377	191		580		1,77	
-10	426	216		660		2,49	
-11	530	268		820		3,09	
Л8-172.002 -12	630	318		980		3,69	

* Размеры для справок.

Изм. Лист № 1

Разработ. Горяинова Е.В. № 88

Пров. Степанова С.А. № 88

И-контр. Паутов В.А. № 208

Утв. Величкин В.В. № 128

Л8-172.002

Прокладка

Б-ПН-3 ГОСТ 19903-74

Листов 18 из 10 ГОСТ 1350-77

Лист А

Масса см. табл.

Лист 1

Листов 1

Проектно-технологический институт Энергомонтажпроект Ленинградский филиал

Копировала

Формат 11