

Инв. № подл.	Подп. и дата	Взам. инв. №	Инв. № дубл.	Подп. и дата
--------------	--------------	--------------	--------------	--------------

Формат	Зона	Поз.	Обозначение	Наименование	Кол. на исполн. 18-194.000 -										Примечание		
					-	01	02	03	04	05	06	07	08	09			
				Документация													
			18-194.000 СБ	Сборочный черт	X	X	X	X	X	X	X	X	X	X	X		
				Сборочные единицы													
		1	18-194.250	Корпус	1												
			-01	Корпус		1											
			02	Корпус			1										
			03	Корпус				1									
			04	Корпус					1								
			05	Корпус						1							
			06	Корпус							1						
			07	Корпус								1					
			08	Корпус									1				
			09	Корпус										1			

Установки 10...19 - листы 3, 4
- " - 20...29 - " - 5, 6
- " - 30...39 - " - 7, 8
- " - 40...49 - " - 9, 10
- " - 50...59 - " - 11 и 12

2	Вне	изв. №372	2006	16.08
Изм.	Лист	№ докум.	Подп.	Дата
Разраб.	Крившич	И.И.		
Проб.	Величенко	В.В.		
И.контр.	Пачтов	Г.С.		
Утв.	Стрельникова	Л.В.		

18-194.000		
Опора хомутовая скользящая		
Лит.	Лист	Листов
А	1	12
Институт Энергомонтажпроект Ленинградский филиал		
Формат А4		

Копировала

121

Изм. №... Подпись... Дата... Изм. №... Подпись...

Кол. на исполн.	01	02	03	04	05	06	07	08	09	Примечание	
											Код на исполн. Л8-194.000 -
<u>Детали</u>											
2											
3											
<u>Стандартные изделия</u>											
<u>Гайки</u>											
4											
5											
6											
7											
16											
17											

Л8-194.000

Лист 2

Формат А4

Сборочный чертеж Эскизы Чертежи Сборочные

№	Кол.	Изм.	Обозначение	Наименование	Кол. на исходн Л8-194.000									Примечание	
					10	11	12	13	14	15	16	17	18		19
			Л8-194.000 СБ	Сборочный чертеж	X	X	X	X	X	X	X	X	X	X	
				Сборочные единицы											
1			Л8-194.200 - 10	Корпус	1										
			11	Корпус		1									
			12	Корпус			1								
			13	Корпус				1							
			14	Корпус					1						
			15	Корпус						1					
			16	Корпус							1				
			17	Корпус								1			
			18	Корпус									1		
			19	Корпус										1	

Л8-194.000

3

Формат А4

Вид работ	Подпись	Зачет	№	Дата
-----------	---------	-------	---	------

Формы	Элементы	Поз.	Обозначение	Наименование	Кол. на исполн Л8-194.000										Примечание		
					10	11	12	13	14	15	16	17	18	19			
				<u>Детали</u>													
		2	Л8-194.001-02	Хомут	2	2											
			-03	Хомут			2	2	2	2							
			-04	Хомут							2	2	2	2			
		3	Л8-192.002-08	Прокладка		2											
			-09	Прокладка			2	2									
			-10	Прокладка							2	2					
				<u>Стандартные узел.</u>													
				<u>Гайки</u>													
		6		M20.8 ГОСТ 15523-70	4	4		4									
		7		M20.8 ГОСТ 5915-70		8	8		8								
		8		M24.8 ГОСТ 15523-70						4		4					
		9		M24.8 ГОСТ 5915-70							8	8					
		17		Шайба 20Т65Г ГОСТ 6402-70	4	4		4									
		18		Шайба 24Т65Г ГОСТ 6402-70							4	4					

Изм.	№	Дата	Исполн.	Колонт.	Л8-194.000	4
------	---	------	---------	---------	------------	---

Формат А4

Исходный		Рядовый		Взвешенный		Исходный		Рядовый		Взвешенный		Примечание		
Код	Поз.	Обозначение	Наименование	Кат. № 18-149.000 -										
				20	21	22	23	24	25	26	27		28	29
		18-194.000 СБ	Сборочный чертеж	X	X	X	X	X	X	X	X	X		
			<u>Сборочные единицы</u>											
1		18-194.200 - 20	Корпус	1										
		21	Корпус		1									
		22	Корпус			1								
		23	Корпус				1							
		24	Корпус					1						
		25	Корпус						1					
		26	Корпус							1				
		27	Корпус								1			
		28	Корпус									1		
		29	Корпус										1	

18-194.000

5

Формат А4

Л. № документа		Подп. и дата		Взам. инв. №		Инв. № док.		Лист. и дата								
Группа	Элемент	Проз.	Обозначение	Наименование	Кол. на исполн. 18-194.000 —										Примечание	
					20	21	22	23	24	25	26	27	28	29		
				<u>Детали</u>												
		2	18-194.001-05	Хомут	2	2	2	2								
			-06	Хомут					2	2	2	2				
			-07	Хомут									2	2		
		3	18-192.002-11	Прокладка		2		2								
			-12	Прокладка					2			2				
			-13	Прокладка										2		
				<u>Стандартные узлы</u>												
				<u>Гайки</u>												
		8		M24.8 ГОСТ 15523-70	4		4		4		4					
		9		M24.8 ГОСТ 5915-70		8		8		8		8				
		10		M30.8 ГОСТ 15523-70									4			
		11		M30.8 ГОСТ 5915-70										8		
				<u>Шайбы</u>												
		18		24Т65Г ГОСТ 6402-70	4		4		4		4					
		19		30Т65Г ГОСТ 6402-70									4			

18-194.000

Лист
6

Формат А4

И-Б Контр.		Посл. работа		Возм. срок		И-Б № Контр.		Посл. работа							
Уч. работы	Зона	Площ.	Обозначение	Наименование	Кат. по исполн. 18-194.000 —										Примечание
					30	31	32	33	34	35	36	37	38	39	
			18-194.000 СБ	Сборочный чертеж	X	X	X	X	X	X	X	X	X	X	
				Сборочные единицы											
1			18-194.200 -30	Корпус	1										
			31	Корпус		1									
			32	Корпус			1								
			33	Корпус				1							
			34	Корпус					1						
			35	Корпус						1					
			36	Корпус							1				
			37	Корпус								1			
			38	Корпус									1		
			39	Корпус										1	
					18-194.000										Лист
															7

Формат А4

Лист № 1/202		Пози и دستа	Взаимный	Сиб. № 454	Посл. работа	Кат. на испорк 18-194.000 -										Примечание
Исполн	Дат	Поз.	Обозначение	Наименование	30	31	32	33	34	35	36	37	38	39		
				<u>Детали</u>												
		2	18-194,001-07	Хомут	2	2										
			-08	Хомут			2	2	2	2						
			-09	Хомут							2	2	2	2		
		3	18-192,002-13	Прокладка		2										
			-14	Прокладка				2		2						
			-15	Прокладка								2		2		
				<u>Стандартные</u>												
				<u>Шайбы</u>												
		10		Гайки												
				М30,8 ГОСТ 15523-70	4		4		4		4		4			
		11		М30,8 ГОСТ 5915-70		8		8		8		8		8		
				<u>Шайбы</u>												
		19		30Т 65Г ГОСТ 6902-70	4		4		4		4		4			

18-194.000

Формат А4

		Подобрано	Взяты	Удалены	Подобрано	Код по листам Л8-194,000-										Примечание
Лист	Кол	Лист	Лист	Лист	Лист	40	41	42	43	44	45	46	47	48	49	
		Л8-194,000СБ	Сборочный чертеж				X	X	X	X	X	X	X	X	X	X
			Сборочные единицы													
1		Л8-194,200-40	Корпус			1										
		41	Корпус				1									
		42	Корпус					1								
		43	Корпус						1							
		44	Корпус							1						
		45	Корпус								1					
		46	Корпус									1				
		47	Корпус										1			
		48	Корпус											1		
		49	Корпус												1	

Л8-194,000

Лист
9

Формат А4

И.в.ч.код: Плат. и долги: Баз. таб.: Чис. таб.: Плат. и долги:

Формат	Знач.	Поз.	Обозначение	Наименование	Кол. на испан. Л8 - 194,000 -									Примечание		
					40	41	42	43	44	45	46	47	48		49	
				<u>Детали</u>												
	2		Л8-194.001 - 10	Хомут	2	2	2	2								
			- 11	Хомут					2	2	2	2				
			- 12	Хомут									2	2		
			Л8-192.002 - 16	Прокладка		2		2								
			- 17	Прокладка						2		2				
			- 18	Прокладка											2	
				<u>Стандартные изделия</u>												
				<u>Гайки</u>												
				М30,8 ГОСТ 15523-70	4		4		4		4					
				М30,8 ГОСТ 5915-70		8		8		8		8				
				М36,8 ГОСТ 15523-70									4			
	13			М36,8 ГОСТ 5915-70											8	
				<u>Шайбы ГОСТ 6402-70</u>												
				30Т 65Г	4		4		4		4					
	19			36Т 65Г											4	
	20															

Исп.	В.п.и.м.и.и.и.	Исп.	Исп.	Исп.	Исп.

Л8-194,000

Исп. 10

Формат А4

Лицевой		Подлинная		Зеркальная		Подлинная		Лицевой		Примечание					
№	Лист	Гол.	Обозначение	Наименование	Кол. на листе № 18-194.000-										
					50	51	52	53	54		55	56	57	58	59
			18-194.000 С6	Сборочный чертеж	X	/	X	X	X	X	X	X	X	X	
				Сборочные единицы											
1			18-194.200 - 50	Корпус	1										
			51	Корпус		1									
			52	Корпус			1								
			53	Корпус				1							
			54	Корпус					1						
			55	Корпус						1					
			56	Корпус							1				
			57	Корпус								1			
			58	Корпус									1		
			59	Корпус										1	

18-194.000

Формат А4

Л. В. №		Подпись	Время	№	№ 18-194.000 -										Примечание
№	Поз.	Обозначение	Наименование	50	51	52	53	54	55	56	57	58	59		
			<u>Детали</u>												
	2	18-194.001-12	Хомут	2	2										
		-13	Хомут			2	2	2	2						
		-14	Хомут							2	2	2	2		
	3	18-192.002-18	Прокладка		2										
		-19	Прокладка				2		2						
		-20	Прокладка								2		2		
			<u>Смазочные узлы</u>												
			<u>Защитки</u>												
	12		М36.8 ГОСТ 15523-70	4		4		4							
	13		М36.8 ГОСТ 5915-70		8		8		8						
	14		М42.8 ГОСТ 15523-70							4		4			
	15		М42.8 ГОСТ 5915-70								8		8		
	20		Шайба 36Т 65Г ГОСТ 6402-70	4		4		4							
	21		Шайба 42Т 65Г ГОСТ 6402-70							4		4			
										18-194.000			12		

Формат А4

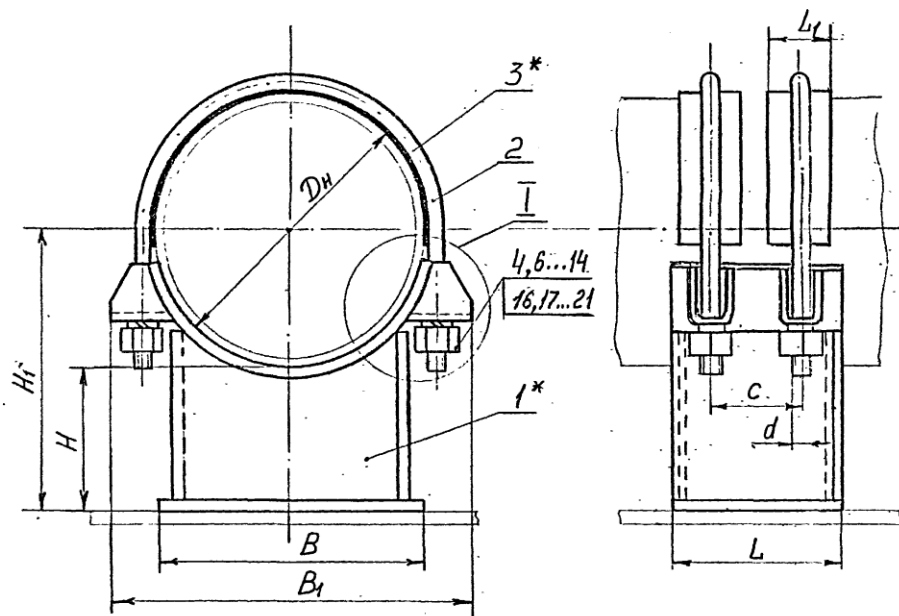
Техническая характеристика

Опора предназначена для стационарных трубопроводов ТЭС и АЭС с параметрами среды $t_{\text{раб}} \leq 425^\circ\text{C}$, $P_{\text{раб}} < 2,2 \text{ МПа}$ ($P_y \leq 4,0 \text{ МПа}$).

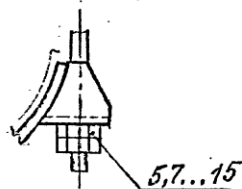
Технические требования

- 1.* Прокладка только для трубопроводов из коррозионностойкой стали.
2. Размеры для справок
3. Остальные технические требования - по ЛВ-138.000ИИ и ТУ 34-42-10380-83.

2004



I
Для трубопроводов из
коррозионностойкой стали



Пример условного обозначения опоры для трубопровода D_n 426мм с высотой $H=150$ мм:

Опора 426У-18-194000-18 - для трубопроводов из углеродистой стали.

Опора 426К-18-194000-19 - для трубопроводов из коррозионностойкой стали.

18-194000 СБ				Лит.	Масса	Масштаб
Изм.	Лист	№ документа	подпись	дата	А	-
Разраб.	Крыльнич	В.В.В.	01.86	01.86		
Проект.	Величенко	В.В.В.	01.86	01.86	Лист 1	Листов 2
Гл. констр.	Стрельникова	С.С.	01.86	01.86	Институт Энергомонтажпроект Лен. филиал	
Н. контр.	Паутов	А.А.	01.86	01.86		
Чтб.						

Формат А3

Обозначение исполнений		Наружный диаметр трубопровода "Дн"	Допускаемая вертикальная нагрузка, кН (кгс)	H	H ₁	B	B ₁	L	L ₁	C	d	S	Масса, кг		
из углеродистой стали	из коррозионно-стойкой стали												Углерод	Корроз.	
18-194.000	18-194000-01	219;220	12(1200)	100	210	200	290	150	50	80	M16-8g	6	9,5	10,5	
-02	-03	273	19(1900)	150	250								360	10,5	11,5
-04	-05			100	236								11,0	12,0	
-06	-07	150	236	12,5	13,5										
-08	-09	325	25(2500)	100	262	300	435	200	130	M20-8g	8	17,5	20,0		
-10	-11			150	312							19,5	22,0		
-12	-13	377	30(3000)	100	288							19,5	22,0		
-14	-15			150	338							22,0	24,0		
-16	-17	426	36(3600)	100	314	400	555	250	100	150	M24-8g	8	38,0	41,0	
-18	-19			150	354								42,0	45,0	
-20	-21	478	47(4700)	100	340								59,5	40,0	43,5
-22	-23			150	390								44,0	47,0	
-24	-25	530	57(5700)	100	365	500	635	350	150	200	M30-8g	10	43,0	46,0	
-26	-27			150	415								46,0	49,0	
-28	-29	630	60(6000)	100	465								74,5	59,0	63,0
-30	-31			150	465								64,0	68,0	
-32	-33	720	75(7500)	100	460	600	855	350	120	200	M30-8g	10	82,0	88,0	
-34	-35			150	510								87,0	94,0	
-36	-37	820	95(9500)	100	560								93,5	86,0	94,0
-38	-39			150	560								92,0	100,0	
-40	-41	920	115(11500)	100	610	700	1070	350	120	200	M30-8g	10	113,0	122,0	
-42	-43			150	610								120,0	130,0	
-44	-45	1020	137(13700)	100	660								118,5	118,0	128,0
-46	-47			150	660								126,0	136,0	
-48	-49	1220	189,6(18960)	100	710	800	1380	450	150	250	M36-8g	12	174,0	190,0	
-50	-51			150	760								184,0	200,0	
-52	-53	1420	260(26000)	100	810								159,0	189,0	208,0
-54	-55			150	860								199,0	218,0	
-56	-57	1620	330(33000)	100	810	900	1780	450	150	250	M42-8g	12	260,0	286,0	
-58	-59			150	860								272,0	292,0	

3 436,408 Велес 10.94
 2 Уг. №322, Велес 10.94
 1000 Велес, № 300, Велес 10.94

18-194.000. СБ

Лист
2

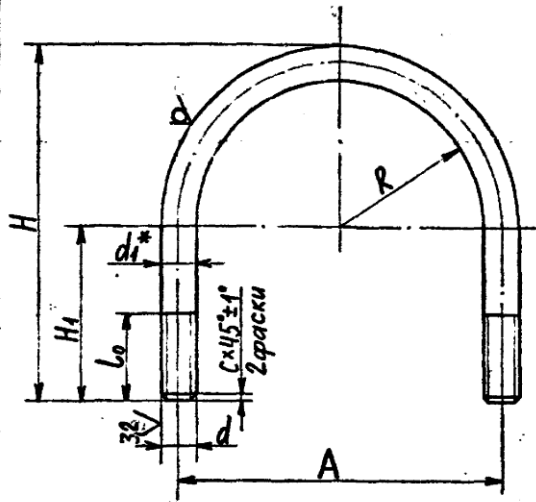
Формат А3

134

100 651-8V

25/11

Размеры в мм.



Обозначение	Для трубопроводов Дн	R		H		L ₀		A		d	d ₁	C	Длина разбёртки	Масса, кг
		Ном.	Пред. откл.	Ном.	Пред. откл.	Н ₁	Пред. откл.	Ном.	Пред. откл.					
18-194.001	219,220	113		240		110		242		M16-8g	16	2	600	0,9
-01	273	140		285	+1,3	130	70	296		M20-8g	20	2,5	725	1,1
-02	325	167		325		140		354					835	2,0
-03	377	193	±0,6	365		150		406	±1,2	M24-8g	24	3,0	940	2,3
-04	426	218		420		180		460					1080	3,7
-05	478	243		465	+1,6	200		510		M30-8g	30	3,5	1200	4,2
-06	530	268		510		220		560	±1				1320	4,5
-07	630	319		590	+1,8	240		668		M36-8g	36	4	1530	8,4
-08	720	365		645		250		760					1690	9,1
-09	820	415	±1,0	725		280	100	860	±2,0	M42-8g	42	4,5	1910	10,3
-10	920	465		805	+2,0	310		960					2130	11,2
-11	1020	517		850		300		1064		M36-8g	36	4	2270	12,1
-12	1220	617		990		340		1270					2670	21,4
-13	1420	717		1105	+2,6	350		1470		M42-8g	42	4,5	3010	24,0
-14	1620	817		1240		380		1676					3390	36,7

- *Размеры для справок.
- Требования по материалу - 18-138.000.111

				18-194.001								
3	Изм. №192	Вели	90	Хомут			Лист	Масса	Масштаб			
2	Изм. №372	ВАС					А	СМ.	—			
Изм. Лист № док. Подп. Авто							Лист			Листов 1		
Разработ. Горяинова Е.В. 1988							Круж. Вдл ГОСТ 2590-74			Институт Энергомашиностроения Ленинградский филиал		
Провер. Кривош. Р.И. 1988				Круж. 20 ГОСТ 1050-74			Соб. шт. д.з.					
Т. контр. Л. Утлов												
Шт. Велитуско В.В. 1988												

Исполн.			Подпись и дата	Взам. инв. №	Инв. № дубл.	Подпись и дата											
Формат	Зона	Поз.	Обозначение	Наименование	Кол. на исполн. ЛВ-194.100-											Примечание	
					-	01	02	03	04	05	06	07	08	09			
				Документация													
А3			ЛВ-194.100 СБ	Сборочный чертеж	1	X			X					X			
				Листов													
А3	1		ЛВ-194.101 -12	Подушка	1												
			-13	Подушка		1											
			-16	Подушка			1										
			-17	Подушка				1									
			-20	Подушка					1								
			-21	Подушка						1							
			-24	Подушка							1						

Исполнения 10...19 см. листы: 3, 4
20...29 см. листы: 5, 6
30...39 см. листы: 7, 8

2	-	изв. №372	Султан	11.88	ЛВ-194.100
Изм.	Лист	№ докум.	Подпись	Дата	
Разраб.	Иванова	Султан	10.88		
Провер.	Величенко	Раим	12.88		
Н.контр.	Лаутов	Лаутов	21.89		Бугель
Утв.	Стрельникова				

литера	Лист	Листов
А	1	8
Институт ЭНЕРГОМОНТАЖПРОЕКТ Ленинградский филиал		
формат #4		

Копировал

126

Инв. №		Подп. и дата		Взам инв. №		Инв. №		Подп. и дата		Кол. на исполн. 18-194.000-											Примечание
№	Поз.	Обозначение	Наименование	-	01	02	03	04	05	06	07	08	09								
АЗ	1	18-194.101 -25	Подушка								1										
		-28	Подушка										1								
		-29	Подушка											1							
АЗ	2	18-194.102 -12	Скоба	4																	
		-13	Скоба		4																
		-14	Скоба			4															
		-15	Скоба				4														
		-16	Скоба					4													
		-17	Скоба						4												
		-18	Скоба							4											
		-19	Скоба								4										
		-42	Скоба										4								
		-43	Скоба											4							
				18-194.100																	
				Копирован											2						

126

Инь / год	Год и дата	Взам инв №	Инь / год	Полп. и дата
-----------	------------	------------	-----------	--------------

№ п/п	№ инв.	Обозначение	Наименование	Кол на испан. 18-194.100											Примечание
				10	11	12	13	14	15	16	17	18	19		
			<u>Документация</u>												
43		18-194.100 СБ	Сборочный чертеж	×	×	×	×	×	×	×	×	×	×	×	×
			<u>Детали</u>												
4)	1	18-194.101 - 32	Подушка	1											№ А4х3
		- 33	Подушка		1										
		- 36	Подушка			1									
		- 37	Подушка				1								
		- 40	Подушка					1							
		- 41	Подушка						1						
		- 44	Подушка							1					
		- 45	Подушка								1				
		- 48	Подушка									1			
		- 49	Подушка										1		

18-194.100	Лист
Копиробка	3

Шифр № подл.	Подп. и дата	Взам. инв. №	Шифр № подл.	Подп. и дата

№ докум.	Лист	№ п/п	Обозначение	Наименование	Кол. на исполн. Л8-194.100-										Примечание				
					10	11	12	13	14	15	16	17	18	19					
43	2		Л8-194.102-44	Скоба	4														
			-45	Скоба		4													
			-46	Скоба			4												
			-47	Скоба				4											
			-48	Скоба					4										
			-49	Скоба						4									
			-50	Скоба							4								
			-51	Скоба								4							
			-52	Скоба									4						
			-53	Скоба										4					

Изм.	Лист	М.докум.	Подп.	Дата

Л8-194.100

Лист 4

копировал

Формат А4

Инв. № подл.		Подл. и дата		Взам инв. №		Инв. № дубл.		Подл. и дата		Кол. на исполн. 18-194.100-										Примечание					
Лист	Фол.	Обозначение		Наименование		20	21	22	23	24	25	26	27	28	29										
				<u>Документация</u>																					
*)		18-194.100 СБ		Сборочный чертеж		X	X	X	X	X	X	X	X	X	X	*) АЧХЗ									
				<u>Детали</u>																					
АЗ	1	18-194.101 - 72		Подушка		1																			
		- 73		Подушка			1																		
		- 52		Подушка				1																	
		- 53		Подушка					1																
		- 74		Подушка						1															
		- 75		Подушка							1														
		- 56		Подушка								1													
		- 57		Подушка									1												
		- 76		Подушка										1											
		- 77		Подушка											1										
						18-194.100										Лист									
																5									
																Формат А4									

190

№ инв. л.		Подп. и дата		Взят инв. л.		Инв. л. дубл.		Подп. и дата		Кол на исполн. Л8-194.100-											Примечание
Формат	Экз.	Поз.	Обозначение	Наименование		20	21	22	23	24	25	26	27	28	29						
А3		2	Л8-194.102-32	Скоба		2		4													
			-33	Скоба			2		4												
			-34	Скоба						2		4									
			-35	Скоба							2		4								
			-36	Скоба										2							
			-37	Скоба											2						
						Л8-194.100											6				
						Копиробол											Формат А-1				

101

Инв. № подл.		Подп. и дата		Взам. инв. №		Инв. № подл.		Подп. и дата				
Кол. на исполн.	18-194.100-										Примечание	
	30	31	32	33	34	35	36	37	38	39		
	<u>Документация</u>											
A3	18-194.100СБ		Сборочный чертёж		X	X	X	X	X	X	X	
	<u>Детали</u>											
*)	1	18-194.101-60		Подушка		1						*) А4x3
		-61		Подушка			1					
		-78		Подушка				1				
		-79		Подушка					1			
		-64		Подушка					1			
		-65		Подушка						1		
		-80		Подушка							1	
		-81		Подушка								1
		-68		Подушка								1
		-69		Подушка								1
						18-194.100						Итого
												7
						Копировал						Формат А4

Изм. №	Пост. и дата	Взят инв. №	Ш.в. № докум.	Редл. и дата
--------	--------------	-------------	---------------	--------------

Формат	Зачет	Поз.	Обозначение	Наименование	Кол. на исполн. 18-194.100-									Примечание	
					30	31	32	33	34	35	36	37	38		39
А3		2	18-194.102-36	Скоба	4										
			-37	Скоба		4									
			-38	Скоба			2		4						
			-39	Скоба				2		4					
			-40	Скоба							2		4		
			-41	Скоба								2		4	

Изм	Лист	№ докум	Полн.	Дата	18-194.100	Лист	8
-----	------	---------	-------	------	------------	------	---

Формат А4 201

18-194.100СВ

43

Рис.1

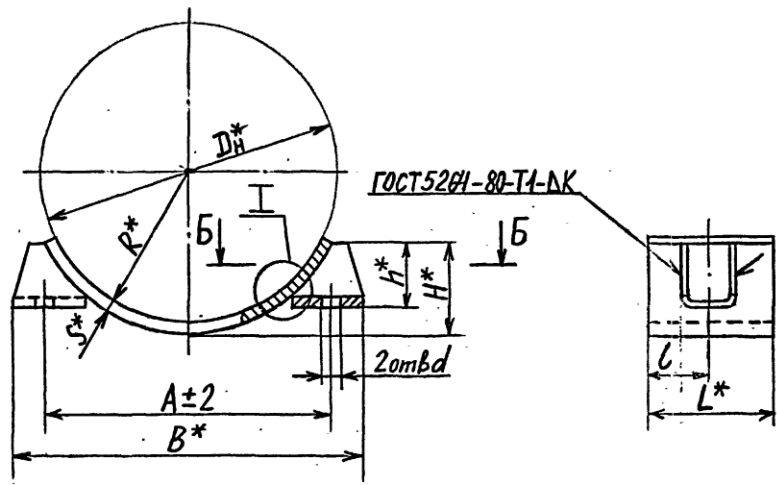
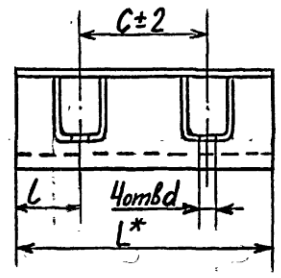
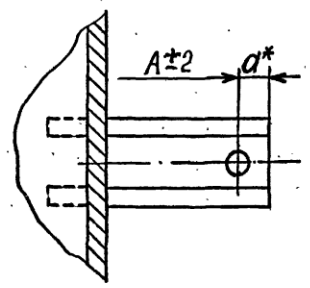


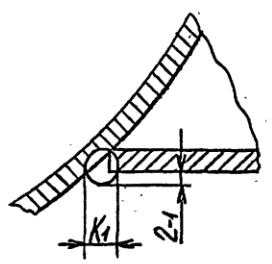
Рис.2
Остальное см.рис.1



Б-Б



I



- 1* Размеры для справок.
- 2. H14, ± 1/2
- 3. Технические требования по сварке и материалу по ГОСТ 34-42-723-85 с Изм. 1. Л8-138.000 ИИ
- 4. Остальные технические требования по ТУ 34-42-10380-83 и по Л8-138.000 ИИ.

2004

Изм. № вкл. _____
 Т. контр. _____
 Провер. _____
 Разраб. _____
 Изм. № докум. _____
 Вып. шк. № _____
 Подпись и дата _____

3	-	изв 405	04/11/04	10.05
2	-	ИЗВ. 372	21/03/03	10.08
Изм.	Лист	№ докум.	Подпись	дата
Разраб.	Горвинова З.В.			
Провер.	Величенко			
И. конт.	Паутов			
Учт.	Стрельников			

Л8-194.100СВ

Бугель

Литера	Масса	Масштаб
A	см. табл.	—
Лист 1	Листов 2	

Институт Энергомонтажпроект Лен. филиал

Формат А3

Размеры в мм. (3) (3)

Обозначение исполнения		Для трубопро- водов Дн*	Рис.	R*	A	C	d*	d		B*	H*	h*	L	L	S*	K	K ₁	Масса, кг
для трубопро- водов из угле- родистой стали	для трубопро- водов из кор- розионностой- кой стали							Ном.	Пред. откл.									
Л8-194100	Л8-194100-01	219	2	110	242	80	24	19		290	82	50	150	35	6	6	8	3,2
-02	-03	273		138	296		32			360	105	55						4,0
-04	-05	325		165	354		40			435	126	60						6,1
-06	-07	377		190	406	40	485	152	70	7,4								
-08	-09	426		215	460	48	555	170	70	13,4								
-10	-11	478		242	510	42	595	180	85	13,9								
-12	-13	530		266	560	38	635	205	105	15,9								
-14	-15	630		316	668	38	745	260	120	18,4								
-16	-17	720		362	760	48	855	295	120	27,4								
-18	-19	820		412	860	38	935	340		31,8								
-20	-21	920		1	464	980	45	34		1070	370	150	150	75				20,0
-22	-23			2	960	55	350						45,5					
-24	-25	1020		1	514	1090	48	34		1185	425		150					22,0
-26	-27			2	1064	60	350						50,0					
-28	-29	1220		1	614	1290	45	40	+0,62	1380	520		200		10	10	12	34,0
-30	-31			2	1270	55	450						75,5					
-32	-33	1420		1	714	1490	50	40		1590	610	170	200	100				40,0
-34	-35			2	1470	60	450						87,0					
-36	-37	1620	1	814	1700	40	46		1780	690		200		12	12	14	51,0	
Л8-194100-38	Л8-194100-39		2	1676	52	450						113,0						

Полн. в лист

Взам. инв. № Инв. № докум.

Получено в лист

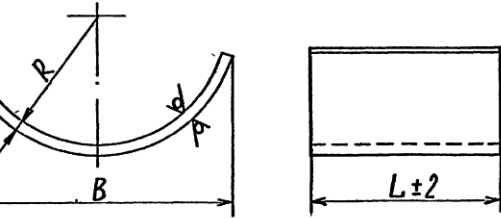
Лист № вкл.

Э	-	1392	Вселин 70
З	-	1372	Селин 118
Изм	Лист	№ докум.	Подп. Дата

Л8-194.100 СБ

Лист
2

101-161-8V



Размеры в мм (3)

Обозначение исполнения	Для трубопроводов из углеродистой стали	Для трубопроводов из коррозионностойкой стали	Для трубопроводов Дн*	R	B	L	S*	Длина развертки*	Масса, кг
101-01	108-01	108-01	108	55	110	100	4	140	0,47
-02	-03					150		160	0,61
-04	-05		133	67	130	100	6	160	0,49
-06	-07					150		200	0,74
-08	-09		159	80	160	100	8	200	0,62
-10	-11					150		290	0,93
-12	-13		219	110	222	150	10	290	2,30
-14	-15					200		360	3,08
-16	-17		273	138	275	150	12	360	2,90
-18	-19					200		440	3,82
-20	-21		325	165	330	200	14	440	4,50
-22	-23					300		520	6,81
-24	-25		377	190	382	200	16	520	5,30
-26	-27					300		580	7,87
-28	-29		426	215	432	250	18	580	9,00
-30	-31					400		635	13,07
-32	-33		478	242	480	250	20	635	10,00
101-34	108-101-35					400			16,00

Размеры в мм (3) Продолжение табл. (3)

Обозначение исполнения	Для трубопроводов из углеродистой стали	Для трубопроводов из коррозионностойкой стали	Для трубопроводов Дн*	R	B	L	S*	Длина развертки*	Масса, кг
101-36	108-101-37		530	266	530	250	8	710	11,07
-38	-39					500		875	22,0
-40	-41		630	316	635	250	10	875	14,0
-42	-43					500		1000	28,0
-44	-45		720	362	725	350	12	1000	23,30
-46	-47					600		1150	32,99
-48	-49		820	412	825	350	14	1150	25,0
-50	-51					600		1265	45,18
-52	-53		920	464	925	350	16	1265	38,30
-54	-55					700		1440	70,0
-56	-57		1020	514	1030	350	18	1440	42,70
-58	-59					700		1735	85,17
-60	-61		1220	614	1230	450	20	1735	65,30
-62	-63					800		2030	148,13
-64	-65		1420	714	1430	450	22	2030	76,60
-66	-67					900		2310	153,31
-68	-69		1620	814	1630	450	24	2310	103,00
-70	-71					900		1440	203,02
-72	-73		920	464	925	150	10	1265	16,20
-74	-75		1020	514	1030	150		1440	18,30
-76	-77		1220	614	1230	150	12	1735	20,20
-78	-79		1420	714	1430	200		2030	34,00
101-80	108-101-81		1620	814	1630	200	2310	45,20	44,0

- 1* Размеры для справок.
2. $h_{14} \pm \frac{h_{14}}{2}$
3. Материал: Лист Б-ПН-С ГОСТ 19903-74 или Лист Б-ПН-С ГОСТ 19282-73 для трубопроводов из углеродистой стали с температурой выше 350°C - 20К ГОСТ 5520-79 для трубопроводов, подвешенных к конструкциям, Правилам пара* и 09 ГЭС или 16 ГС ГОСТ 19282-73 для трубопроводов, подвешенных к конструкциям, Правилам АЭУ.*

для трубопроводов из углеродистой стали с температурой выше 350°C - 20К ГОСТ 5520-79 для трубопроводов, подвешенных к конструкциям, Правилам пара* и 09 ГЭС или 16 ГС ГОСТ 19282-73 для трубопроводов, подвешенных к конструкциям, Правилам АЭУ.*

Лист Б-ПН-С ГОСТ 19903-74 или Лист Б-ПН-С ГОСТ 19282-73 для трубопроводов из углеродистой стали.

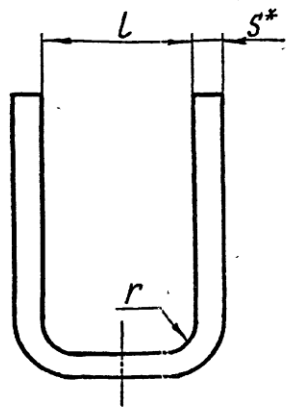
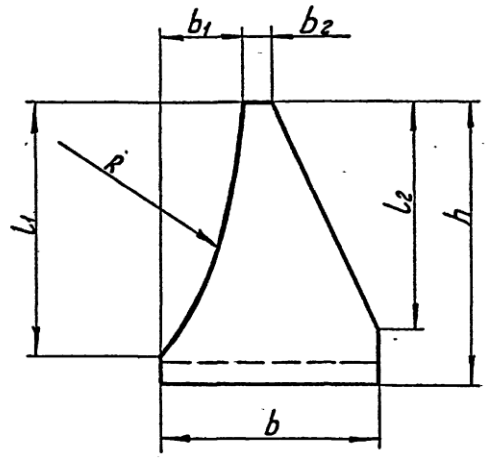
4. Остальные требования по А8-138.000000 и ТУ 34-4-101-80

						101-161-8V	
5	-	101-161-8V	101-161-8V	101-161-8V	101-161-8V	101-161-8V	101-161-8V
2	-	101-161-8V	101-161-8V	101-161-8V	101-161-8V	101-161-8V	101-161-8V
Исп. лист	Исполнитель	Проверка	Дата	Исп. лист	Исполнитель	Проверка	Дата
Разработ	Горюхинов	И.И.	1980	Разработ	Горюхинов	И.И.	1980
Проект	Восточный	1980		Проект	Восточный	1980	
Л. констр.				Л. констр.			
И. констр.	Пачуев	1980	1980	И. констр.	Пачуев	1980	1980
Уч.б.	Корсаков	1980	1980	Уч.б.	Корсаков	1980	1980

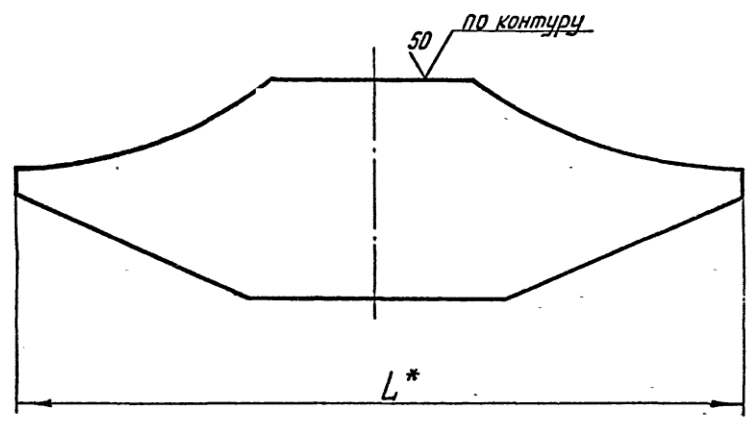
146

1450
√(√)

Л 8 - 194.102



Развертка



- 93
- 1.* Размеры для справок.
 2. Материал: для трубопроводов из углеродистой стали - сталь 20 ГОСТ 1577-70*; для трубопроводов из коррозионностойкой стали - 08Х18Н10Т ГОСТ 5632-72** или 12Х18Н10Т ГОСТ 5632-72**.
 3. Предельные отклонения размеров: валов $h \pm 0.14$; остальных $\pm \frac{1T14}{2}$.

Таблицу исполнений см. лист 2.

Инв. № подл. 1716/12
Лист и дата 28.05.80
Взам инв. № 28.05.80
Инв. № уч. д. 28.05.80
Подп. и дата

				Л 8 - 194.102		
Изм.	Лист	№ докум.	Подп.	Дата	Лит.	Масса
Разраб.	Бабильчик	Коркин			0 А	Ст. табл.
Провер.	Горбачев				Лист 1 / Листов 2	
Т. контр.					Институт Энергомонтажпроект Ленинградский филиал	
Н. контр.	Басканичев	12.02	12.78		См. п. 2	
Утв.	Величенко	12.78			формат А4	

Размеры в мм

Обозначение исполнения		Для трубопроводов Ди*	R	b	h		L		S*	r	L*	l ₁	l ₂	b ₁	b ₂	Масса кг
для трубопроводов из углеродистой стали	для трубопроводов из коррозионностойкой стали				Ном.	Пред. откл.	Ном.	Пред. откл.								
18-194.102	18-194.102.01	57	32	30	20		24				58	11,5	10			0,04
-02	-03	76	42											12		0,07
-04	-05	89	48	40	25	-0,62		4	5	72	14	15		9	5	0,05
-06	-07	108	59	30												0,09
-08	-09	133	71	50	30		28			82	26	20	20			0,12
-10	-11	159	84		40					102	34					0,21
-12	-13	219	116	60	50					126	45	30				0,29
-14	-15	273	144	65	55	-0,74				136	50	40	26	10		0,39
-16	-17	325	171	80	60		35	6	7	146	55					0,53
-18	-19	377	196	75	70	-0,87				166	65	50				1,07
-42	-43	426	223	85	70					180	60					1,4
-44	-45	478	250	95	85	-0,87	50			210	75	70	35			1,66
-46	-47	530	274		105					250	95			15		1,83
-48	-49	630	324	100	120					290	110	90	45			2,54
-50	-51	720	370	105			60			350			40			2,5
-52	-53	820	420	110									55			
-32	-33	920	474		150						140	110	55			
-34	-35	1020	524				65	10	15	346						
-36	-37	1220	624	125		-1,0							50	15		
-38	-39	1420	724		170		80	12	18	400	160	130	45			
-40	-41	1620	826	120												

Исполн. Подп. и дата

3	Зам	№ 392	Вели	№-10
Изм.	Ист.	№ докум	Подп.	Дата

18-194.102

Лист
2

Формат А3

№ докум. Дата Подпись и дата
 300.446.№ 10.11.50 10.11.50

Формат	Зона	Поз.	Обозначение	Наименование	Кол. на исполн. Л8-194.200 -										Примечание	
					-	01	02	03	04	05	06	07	08	09		
				<u>Документация</u>												
			Л8-194.200 СБ	Сборочный чертеж	X	X	X	X	X	X	X	X	X	X	X	X
				<u>Детали</u>												
		1	Л8-190.002	-09 УГОЛЬНИК	2	2										
				-10 УГОЛЬНИК			2	2								
				-11 УГОЛЬНИК					2	2						
				-12 УГОЛЬНИК							2	2				
				-13 УГОЛЬНИК									2	2		
		2	Л8-190.003	-06 Основание	1	1	1	1	1	1	1	1				
				-08 Основание									1	1		

Исполнения 10...19 см листы 3,4
 Исполнения 20...29 см листы 5,6
 Исполнения 30...39 см листы 7,8
 Исполнения 40...49 см листы 9,10
 Исполнения 50...59 см листы 11,12

№	№ докум.	Подпись	Дата
1	Степанова М.С.	01.50	
2	Кривошечников	01.50	
3	Руч. пр. Величенко	01.50	
4	Пачтов	01.50	

Л8-194.200

Корпус

Лист	Лист	Лист
1	1	12

Институт
ЭНЕРГОМОНТАЖПРОЕКТ
Ленинградский филиал

Копировал

Формат А4

Инв. № подл.			Подпись и дата			Взам инв. №			Инв. № докум.			Подп. и дата			б/н:			
Форм	Зона	Пос	Обозначение			Наименование			Кол на исполн. Л8-194.200									Примечание
									01	02	03	04	05	06	07	08	09	
		3	Л8-194.101 - 12	Подушка			1	1										
			-13	Подушка				1	1									
			-16	Подушка						1	1							
			-17	Подушка							1	1						
			-20	Подушка												1		
			-21	Подушка													1	
		4	Л8-194.102 - 12	Скоба			4	4										
			-13	Скоба				4	4									
			-14	Скоба						4	4							
			-15	Скоба							4	4						
			-16	Скоба												4		
			-17	Скоба													4	

Л8-194.200

Лист

2

Изм Лист № докум Подп Дата

Коллектор

Служба АРМ

Уч. № подл.		Подл. и дата		Взам. инв. №		Уч. № дубл.		Подл. и дата		150						
Формат	Зонт	Лист	Обозначение	Наименование		Кол. на исп. № 18-194, 200									Примечание	
						10	11	12	13	14	15	16	17	18		19
			18-194.200 СБ	Сборочный чертеж		X	X	X	X	X	X	X	X	X	X	
				<u>Детали</u>												
1			18-190.002 -14	Угольник		2	2									
			-15	Угольник				2	2							
			-16	Угольник						2	2					
			-17	Угольник								2	2			
			-18	Угольник										2	2	
2			18-190.003 -08	Основание		1	1	1	1	1	1					
			-10	Основание								1	1	1	1	
3			18-194.101 -20	Подушка		1										
			-21	Подушка			1									
			-24	Подушка				1	1							
			-25	Подушка					1	1						
			-28	Подушка							1		1			
						18-194, 200										Лист
						Копирабол										3
						Формат А4										

№ чл. № подл.		Подл. и дата		Взам. инв. №		Инв. № 53		Дата и зб. год											
Формат	Зона	Лист	Обозначение	Наименование	Кол. на исполн. Л8-194,200 -										Примечание				
					10	11	12	13	14	15	16	17	18	19					
		3	Л8-194 101 - 29	Подушка										1		1			
		4	Л8-194,102 - 16	Скоба	4														
			- 17	Скоба		4													
			- 18	Скоба			4	4											
			- 19	Скоба				4	4										
			- 42	Скоба						4			4						
			- 43	Скоба								4		4					
					Л8-194,200										Лист				
															4				
					Копировал										Формат А4				

Учб. № подл.		Подп. и дата		Взом. инв. №		Учб. № дубл.		Подп. и дата											
Формат	Экз.	Лист	Обозначение	Наименование	Кол. на исг. инв. № 18-194.200 -										Примечание				
					20	21	22	23	24	25	26	27	28	29					
			18-194.200 сб	Сборочный чертеж	✓	✓	✓	✓	✓	✓	✓	✓	✓	✓	✓				
				<u>Детали</u>															
1			18-190.002 -19	Угольник	2	2													
			-20	Угольник			2	2											
			-21	Угольник					2	2									
			-22	Угольник							2	2							
			-23	Угольник									2	2					
2			18-190.003 -10	Основание	1	1	1	1	1	1	1	1							
			-13	Основание									1	1					
3			18-194.101 -32	Подушка	1		1												
			-33	Подушка		1		1											
			-36	Подушка					1		1								
			-37	Подушка						1		1							
			-40	Подушка										1					
					18-194.200										Лист				
															5				

Копировал

Формат А4

Шифр № подл.		Подл. и дата		Взам шифр №		Шифр № докум.		Подл. и дата											
Формат	Зона	Лист	Обозначение	Наименование	кол по исполн Л8-194200										Примечание				
					30	31	32	33	34	35	36	37	38	39					
			Л8-194,200 сб	Сборочный чертеж	X	X	X	X	X	X	X	X	X	X	X				
				Детали															
		1	Л8-190,002-24	Угольник	2	2													
			-25	Угольник			2	2											
			-26	Угольник					2	2									
			-27	Угольник						2	2								
			-28	Угольник								2	2						
		2	Л8-190,003-13	Основание	1	1													
			-15	Основание			1	1	1	1	1	1	1	1					
		3	Л8-194,101-40	Подушка	1														
			-41	Подушка		1													
			-44	Подушка			1		1										
			-45	Подушка				1		1									
			-48	Подушка						1		1							
			-49	Подушка							1		1						
				Л8-194200										Лист					
				Изм.	Лист	Взам	Подл.	Дата								7			
				Копировал										Формат. А-4					

154

Инв. № докл.			Подл. и дата			Зам. инв. №			Инв. № докум.			Подл. и дата			156				
Формат	Экз.	Лист	Обозначение			Наименование			Кол. на испол. 178 - 194,200										Примечание
									40	41	42	43	44	45	46	47	48	49	
			18-194,200 СБ			Сборочные чертеж			X	X	X	X	X	X	X	X	X		
						Детали													
	1		18-190.002 - 29			Угольник			2	2									
			-30			Угольник					2	2							
			-31			Угольник						2	2						
			-32			Угольник							2	2					
			-33			Угольник									2	2			
	2		18-190.003 - 17			Основа			1	1	1	1	1	1	1	1			
			-19			Основа										1	1		
	3		18-194.101 - 52			Подушка			1		1								
			-53			Подушка				1		1							
			-56			Подушка						1		1					
			-57			Подушка							1		1				
			-60			Подушка										1			
			-61			Подушка											1		
								18-194,200								Лист			
																9			
								Копирова								Формат А4			

Учв. и подл.		Подл. и дата		Взам. инв. и		Учв. и дубл.		Подл. и дата		157						
Формат	Зона	Лист	Обозначение	Наименование		Код по исполн ЛВ-194200 →										Примечание
				40	41	42	43	44	45	46	47	48	49			
		4	ЛВ-194 102 -32	скоба	4		4									
			-33	скоба			4									
			-34	скоба				4		4						
			-35	скоба					4		4					
			-36	скоба									4			
			-37	скоба										4		

ЛВ-194200

Лист
10

Копировал

Формат А4

Инв. и подл.			Подпись и дата		Взам. инв. №		Инв. № 205л		Подп. и дата		158					
Форм.	Зона	Поз.	Обозначение		Наименование		Кол. по исполн. Л8-194.200 -					Примечание				
							50	51	52	53	54		55	56	57	58
			Л8-194.200	СБ	Сборочный чертеж	Детали	X	X	X	X	X	X	X	X	X	X
1			Л8-190.002	-34	УГОЛЬНИК		2	2								
				-35	Угольщик				2	2						
				-36	Угольщик					2	2					
				-37	Угольщик						2	2				
				-38	Угольщик									2	2	
2				-19	ОСНОВНИК		1	1	1	1	1	1				
				-22	ОКОВАШЕ								1	1	1	1
3			Л8 194.101	-60	Подушка		1									
				-61	Подушка			1								
				-64	Подушка				1	1						
				-65	Подушка					1	1					
				-68	Подушка							1	1			
				-69	Подушка								1	1		

Изм. Лист А докум. Подп. Дата

Л8-194.200

Лист 11

Копировать

Формат А4

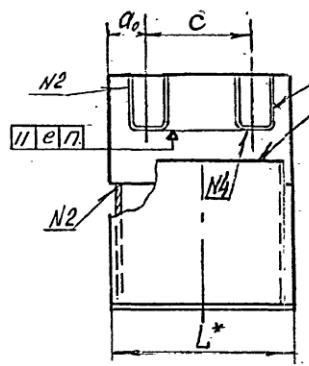
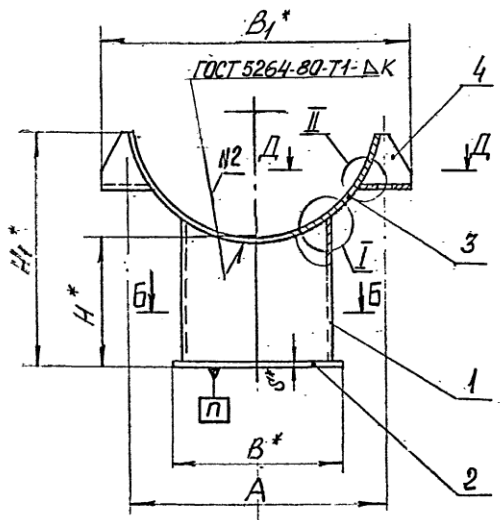
Формат	Зона	Подл.	Обозначение	Наименование	Кол на исполн Л8-194.200 -										Примечание	
					50	51	52	53	54	55	56	57	58	59		
		4	Л8-194 102- 30	Скоба	4											
			-37	Скоба		4										
			-38	Скоба			4	4								
			-39	Скоба				4	4							
			-40	Скоба						4		4				
			-41	Скоба								4		4		

Изм. лист № докум. Подл. Дата
Копировал

Л8-194.200

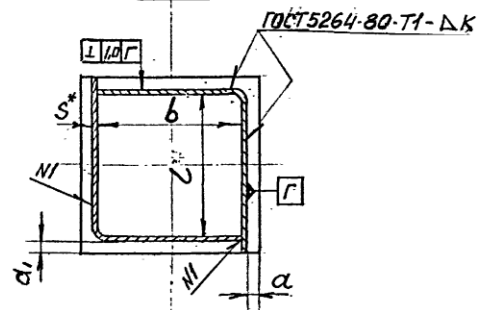
Лист 12

Формат А-4



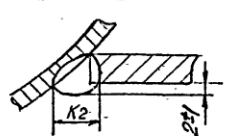
- ③
- 1.* Размеры для справок
 2. Технические требования по сварке и материалу по ОСТ 34-42-723-85 с Изм 1 Л8-138.000 ИИ
 3. $\pm \frac{IT14}{2}$
 4. Остальные технические требования по ТУ-34-42-10380-83 и по Л8-138.000 ИИ

Б-Б

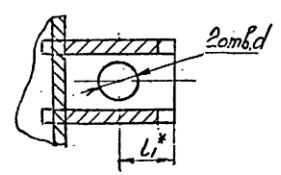


I-I

II-II



Д-Д



Э.	-	Узв 405	01.90
Э.	-	Узв 4372	01.88
Изм.	Лист	№ докум	Подп.
Разраб.	Бичакиев	М.Ев	01.86
Провер.	Крибичу	А.Им	01.86
Рук. Бр.	Величенко	В.Вел	01.88
Гл. конс.	Стрелович	С.С	01.86
Н. конст.	Паутов	Т.В.П	01.86
Утв.	Ескаев	С.В.Е	01.88

Л8-194.200 СБ

Корпус

Лист	Масса	Масшт
A	см. табл.	—
Лист 1	Листов 2	
Институт Энергомонтажпроект Ленинградский филиал		
ИРФМАТ АЗ		

161

9500261-8V

162

③ Размеры в мм

Таблица

Обозначение исполнений для трубопроводов из стали	А для трубопрово дов	H*	H ₁ *	A		B*	B ₁ *	L*	D	c	b	l	a	a ₁	s*	d		K ₁	K ₂	K ₃	K ₄	e	Масса кг	
				ком.	Пред откл.											ком.	Пред откл.							
18-194,200-	18-194,200-01	219,220	100	175	242												24					0,8	7,4	
-02	-03		150	225		200	290				150					19						0,8	8,8	
-04	-05		100	200						80		124,10				19						0,8	8,5	
-06	-07	273	150	250	296		360				170				9		32					0,8	9,9	
-08	-09		100	220					70					35	7	6		6	8	8			19,1	
-10	-11	325	150	270	354		435																16,2	
-12	-13		100	248		300	200			130	260	174,10			14		23							15,2
-14	-15	377	150	298	406	±1,2	485																	17,3
-16	-17		100	262													+0,52					1,0	28,5	
-18	-19	426	150	312	460		555																	32,5
-20	-21		100	272		400	595																	29,5
-22	-23	478	150	322	510			250	100	150	360	214,10	50		10		27							33,0
-24	-25		100	298																				31,5
-26	-27	530	150	348	560		635																	35,0
-28	-29		100	352		500	745				460							8		10	10			38,0
-30	-31	630	150	402	668																			42,5
-32	-33		100	390																				58,5
-34	-35	720	150	440	760		855																	64,0
-36	-37		100	435		600	935				560													61,5
-38	-39	820	150	485	860			350	150	200		310-13	75		12									67,0
-40	-41		100	460		±2,0																		87,8
-42	-43	920	150	510	960		1076																	95,1
-44	-45		100	520		700					650													91,0
-46	-47	1020	150	570	1064		1185														12			98,7
-48	-49		100	610										15	10									131,5
-50	-51	1220	150	660	1270		1380																	140,7
-52	-53		100	700		800				250	750	400-14	100		15		40							141,0
-54	-55	1420	150	750	1470		1530	450	200															150,5
-56	-57		100	785																				185,0
18-194,200-58	18-194,200-59	1620	150	835	1676		900	1780			850				13	8	12	45						197,0

3	-	17392	Взв.	1/1
2	-	1236, N312	3	1/2
1	-	1510000	100,0	1/2

18-194,200 СБ

Лист

2