

96

Инв № подл		Подп. и дата		Взам инв №		Инв № подл		Подп. и дата		Кол на исполн. Л8-148.000-										Примечание
Формат	Зона	Поз	Обозначение	Наименование	-	01	02	03	04	05	06	07	08	09						
		3	Л8-190.001-55	Подушка	1															
			-59	Подушка				1												
			-63	Подушка						1										
			-67	Подушка								1								
			-71	Подушка										1						
					2	Зам	№365	Служа	11.88	Л8-148.000										2
					изм.	лист	в док.им.	Подп.	Ваттв											

Копировал

Формат А4

57

Изм. и дата	Подп. и дата	Взам. инв. №	Инд. № инв.	Подп. и дата

Лист	Зона	Изм.	Обозначение	Наименование	Кол. на исполн. Л8-148.000											Примечание	
					10	11	12	13	14	15	16	17					
				Документация													
			Л8-148.003 СБ	Сборочный чертеж	X	X	X	X	X	X	X	X	X				
				Детали													
13		1	Л8-148.001	Угольник			2	2	2								
			-01	Угольник	2	2				2	2	2					
14		2	Л8-148.002	Основание			1	1									
			-01	Основание					1								
			-02	Основание						1							
			-03	Основание	1	1					1	1					
15		3	Л8-190.001-54	Подушка			1										*1) А4х3
			-58	Подушка				1									
			-62	Подушка					1								
			-66	Подушка						1							
			-70	Подушка							1						
			-74	Подушка								1					
			-75	Подушка		1											

2	Зона	Л8-148.000	Взам. инв. №	Инд. № инв.	Подп.	Дата	Л8-148.000	Лист	3
---	------	------------	--------------	-------------	-------	------	------------	------	---

Копирьвол

Формат А4

Рис. 1

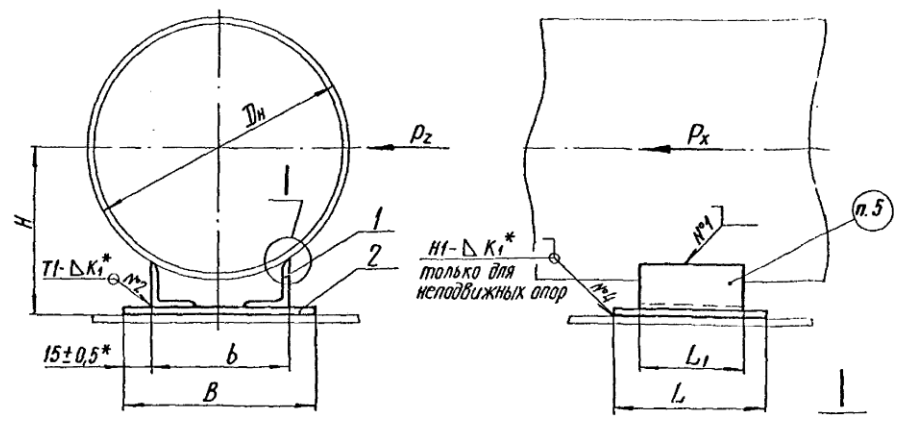
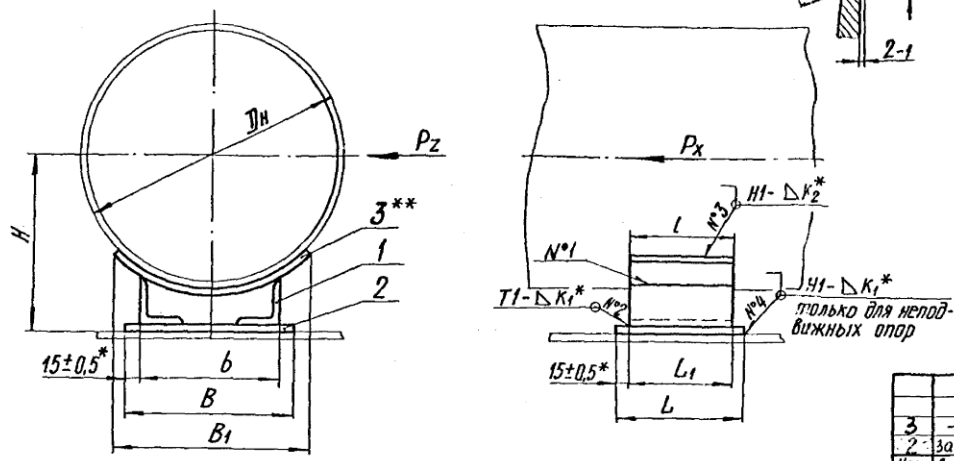


Рис. 2



Техническая характеристика
 1. Температура среды, °С 200
 2. Давление условное, МПа (кгс/см²) 1,6 (16).

Технические требования

1. Размеры для справок, кроме отмеченных *.
2. Сварка ручная электродуговая.
3. Технические требования по сварке и материалу по ОСТ 34-42-723-85 с изм. 1- 18-138.000 ИИ
4. Величина катета шва K2 - по наименьшей толщине свариваемых деталей.
5. Маркировать по ТУ 34-42-10380-83.
6. Остальные технические требования по ТУ 34-42-10380-83 и по 18-138.000 ИИ.
7. ** Подушка вводится только для трубопроводов, подлежащих «Правилам АЗУ» и трубопроводов из коррозионностойкой стали.

Таблицу исполнений см. лист 2

Инв. и дата. Изм. и дата. Автор, инж. И.В. Иванова. Подп. и дата.

				18-148.000 СБ				
3	-	с 8405	сдмш	10.80	Опора скользящая и неподвижная Сборочный чертеж	Лит.	Масса	Масштаб
2	зам	изб. №365	сдмш	11.88		A	см. табл.	—
Изм.	Лист	№ докум	Подп.	Дата		Лист 1	Листов 2	
Разраб.	Иванова	сдмш	10.88			Институт Энергомонтажпроект Ленинградский филиал Формат Аз		
Провер.	Величенко	всш	12.88					
Т. контр.								
Гл. констр.	Стрельников							
Н. контр.	Паучов			11.89				
Утв.	Гордачев							
Коп. Иванова								

69

95000 871-8 У

Размеры в мм

Обозначение исполнений			Наружный диаметр трубопровода, мм D_n	Допускаемая вертикальная нагрузка на скользящую опору, кгс	Допускаемое усилие на неподвижную опору, кгс		B_1	b	B	L	L_1	L	H		K	K_1	Масса, кг	
для трубопроводов из углеродистой стали	для трубопроводов из коррозионностойкой стали	Рис.1			Рис.2	P_x							P_z	Рис.1			Рис.2	Рис.1
18-148.000	-12	18-148.000-01	820	9500	13500	2300	620	370	400	400	350	350	470	480	12	10	23,2	39,7
-02	-13	-03	920	11500	12000		720						470	500			525	535
-04	-14	-05	1020	13500	10000		840	570	600				550	565			26,3	49,4
-06	-15	-07	1220	18500	16000	3000	840	670	700	500	450	450	645	655	12	10	37,2	70,4
-08	-16	-09	1420	26000	14000		730						740	41,1			73,4	
-10	-17	-11	1620	26000	12000		960	840	855				84,3					

а 333М.ИНС.М. Инв.№2461. Подп. и дата

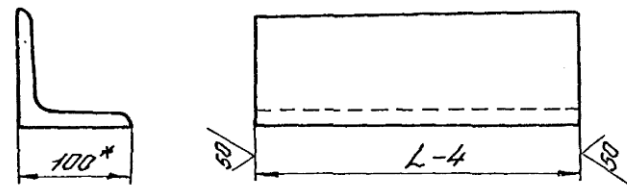
2	-	18-148.000	871-8	У	10.88	18-148.000-05	Лист
18-148.000	871-8	У	10.88	2			

Сборный: 2

75

18-148.001

Δ (✓) Δ



Размеры в мм

Обозначение	Для трубопровода D _н *	L	Масса, кг
18-148.001	820, 920 и 1020	350	5,3
-01	1220, 1420 и 1620	450	6,8

* Размер для справок.

Шифр докум. 18-148.001
 Вид докум. 18-148.001
 Адрес и дата 18-148.001
 Изм. № 1
 Дата 28.03.90
 Исполн. Кант
 Провер. Гарбачев
 Исполн. Бокоричев
 УТВ. Белогородский

18-148.001			
1	Изм. № 293	Исп.	9.85
Исп.	Лист № докум.	Подп.	Дата
Кант	Федорова	Ф-11	
Провер.	Гарбачев	ВЗ	12.79
Исполн.	Бокоричев		
УТВ.	Белогородский		

УГОЛЬНИК	Лист	Масса	Масштаб
	01		—
Институт Энергоэлектротехпроект Ленинградский филиал			
Формат: А1			

