



Исполнитель	Подп. и дата	Взаим. шифр № в каталоге	Подп. и дата
-------------	--------------	--------------------------	--------------

Взаим. шифр	Элемент	Воз.	Обозначение	Наименование	Кол. на исполн. Л8-147.000 -										Примечание	
					-	01	02	03	04	05	06	07	08	09		
				<u>Документация</u>												
			Л8-147.000 СБ	Сборочный чертёж	X	X	X	X	X	X	X	X	X	X	X	
				<u>Детали</u>												
А4	1		Л8-147.001 -	Швеллер	1	1	1	1								
			- 01	Швеллер					1	1	1	1				
			- 02	Швеллер									1	1		
А4	2		Л8-190.001 - 05	Подушка		1										*) А4х3
			- 07	Подушка				1								
			- 14	Подушка					1							
			- 15	Подушка								1				
			- 19	Подушка										1		

Исполнитель 10...19 см. лист 2  
20...29 см. лист 3  
30...38 см. лист 4

Взаим. шифр	№ докум.	Подп.	Дата
Л8-147.000	№ докум.	Подп.	Дата
Разработ.	Иванова	срив	10.88
Провер.	Величкина	Аси	12.88
Н. конт.	Лаутов	Гуфун	01.89
Утв.	Стреланин	СГ	07.89

Л8-147.000

Опора швеллерная  
скользящая  
и неподвижная

Итера	Лист	Листов
1	1	4
Институт Эргономикапроект Лед. фирмол Формат 11		

Изм. №	Дата	Взам инв. №	Инв. № дубл.	Подп. и дата

Формат	Изм. №	Пол.	Обозначение	Наименование	Кол. на исполн. Л8-147.000-										Примечание		
					10	11	12	13	14	15	16	17	18	19			
				<u>Документация</u>													
			Л8-147.000 СБ	Сборочный чертеж	×	×	×	×	×	×	×	×	×	×	×	×	
				<u>Детали</u>													
А4	1		Л8-147.001-03	Швеллер	1	1	1	1									
			-04	Швеллер					1	1	1	1					
			-05	Швеллер										1	1		
А4	2		Л8-190.001-23	Подушка		1											№ А423
			-27	Подушка			1										
			-31	Подушка					1								
			-35	Подушка									1				
			-39	Подушка												1	

Изм.	Дата	Взам инв. №	Подп.	Дата

Л8-147.000

Лист  
2

Формат А4

69

Инв. № подл.		Подп. и дата		Взам инв. №		Инв. № дубл.		Подп. и дата							
Формат	Зона	Поз.	Обозначение	Наименование	Кол. на исполн. АВ-147.000-							Примечание			
					20	21	22	23	24	25	26		27	28	29
				Документация											
А3			АВ-147.000 СБ	Сборочный чертеж	×	×	×	×	×	×	×	×	×	×	
				Детали											
А4	1		АВ-147.000 -	Швеллер						1	1				
А4			-01	Швеллер								1	1		
			-05	Швеллер	1	1									
			-06	Швеллер			1	1							
			-07	Швеллер					1	1					
А4	2		АВ-190.001 -43	Подушка		1									
			-47	Подушка			1								*
			-51	Подушка					1						
			-04	Подушка					1	1					
			-06	Подушка							1				
			-10	Подушка								1			
			-14	Подушка									1		

					АВ-147.000					Лист
										3
Изм.	Лист	Число	Подп.	Дат.						Толмат А4

Инв. № подл		Подп. и дата		Взам. инв. №		Инв. № подл		Подп. и дата							
Формат	Зона	Поз	Обозначение	Наименование	Кол. на исполн. 18-147.000								Примечание		
					30	31	32	33	34	35	36	37		38	
				Документация											
			18-147.000 СБ	Сборочный чертеж	X	X	X	X	X	X	X	X	X		
				Детали											
А4		1	18-147.001 - 02	Швеллер	1										
			- 03	Швеллер		1	1								
			- 04	Швеллер				1	1						
			- 05	Швеллер						1	1				
			- 06	Швеллер								1			
			- 07	Швеллер									1		
А4		2	18-190.001 - 18	Подушка	1										№ А4х3
			- 22	Подушка		1									
			- 26	Подушка			1								
			- 30	Подушка				1							
			- 34	Подушка					1						
			- 38	Подушка						1					
			- 42	Подушка							1				
			- 46	Подушка								1			
			- 50	Подушка									1		
					18-147.000								Лист		
					Изм.	Лист	М.докум.	Подп.	Дата					4	

Копировал

Формат А4



Рис. 1

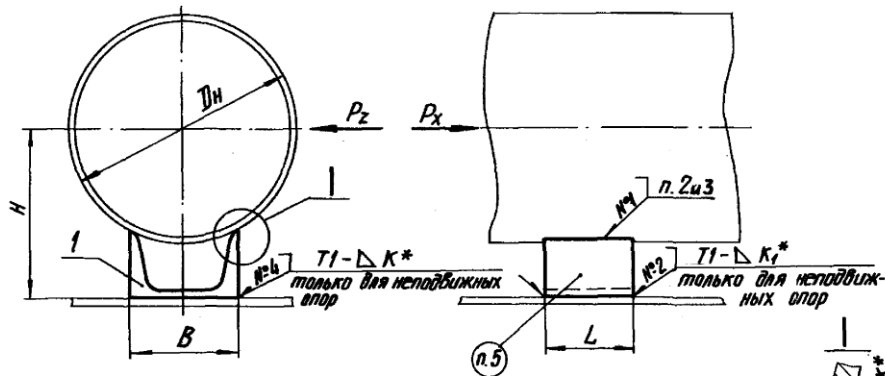
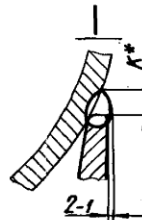
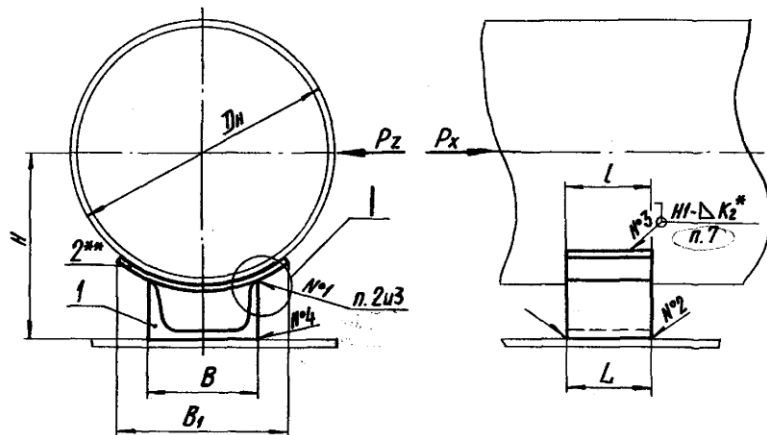


Рис. 2



- Техническая характеристика
1. Температура среды, °С — 200.
  2. Давление условное, МПа (кгс/см<sup>2</sup>) — 1,6 (16).

## Технические требования

1. Размеры для справок, кроме отмеченных \*.
2. Сварка ручная электродуговая.
3. Технические требования по сварке и материалу по ГОСТ 34-42-723-85 с изм. 1. ЛВ-138.000ИИ
4. Величина катета шва K<sub>2</sub> — по наименьшей толщине свариваемых деталей.
5. Маркировать по ТУ 34-42-10380-83. 2004.
6. Остальные технические требования по ТУ 34-42-10380-83 и по ЛВ-138.000 ИИ.
- 7.\*\* Подушка только для трубопроводов, подведенных «Правилам АЗУ» и трубопроводов из коррозионностойкой стали.

Таблицу исполнений см. лист 2

ЛВ-138.000ИИ				ЛВ-138.000ИИ			ЛВ-138.000ИИ		
4	-	ИЗМ. № 29 ИИ	Лит.	15.06	Опора швеллерная скользящая и неподвижная Сборочный чертеж				
3	-	ИЗМ. № 405	Лит.	10.06					
2	30*	ИЗМ. № 364	Лит.	11.88					
Изм.	Лист	№ док.им.	Лит.	Дата					
Разработ.	Иванова	Смирнов	10.88						
Провер.	Величенко	Вель	11.88						
Т. кантр.									
Гл. канстр.	Степаньков								
Н. кантр.	Паутов								
Утв.	Горбачев								
				Коп. Иванова			Лист 1 Листов 2		
							Институт Энергомонтажпроект Ленинградский филиал Формат А3		

63 90000 147-91

Обозначение исполнений			Наруж- ный ди- аметр трубо- провода	Допускаемая вертикальная нагрузка на скользящую опору кгс	Допускаемое усилие на неподвижную опору		B	B <sub>1</sub>	L	L	H		K*	K <sub>i</sub> *	Масса кг			
Для трубопрово- дов из углеродис- той стали	Для трубо- проводов из коррозионно- стойкой стали	Р <sub>x</sub>			Р <sub>z</sub>	Рис.1					Рис.2	Рис.1			Рис.2			
18-147.000	18-147.000-26	18-147.000-01	89	200	2000	400	80	84				65	70	4	4	0,7	1,0	
-02	-27	-03	108	300				100	100	100	80	85					0,85	1,1
-04	-28	-05	133	400	3000	500	100				95	100						1,2
-06	-29	-07	159	500	4500			130			110	115						1,3
-08	-30	-09	219	1100	6000	700	120	200	150	150	145	150	6	4	1,56	3,2		
-10	-31	-11	273	1900	8000	900	160	220	180		180	185					2,55	4,8
-12	-32	-13	325	2500	6800			300		200	210	215	8	6		5,9		
-14	-33	-15	377	3000	8500	1000	200	380	200		240	245					3,68	7,2
-16	-34	-17	426	3600	7500			390			265	275	10	6		12,2		
-18	-35	-19	478	3600	11500	1200	240	400			300	310					6,0	13,7
-20	-36	-21	530	4500	10500				250	250	330	340				13,4		
-22	-37	-23	630	6000	14000	1800	300	580			380	390			7,95	17,8		
-24	-38	-25	720	7500	12500			620	300	350	430	440			9,54	27,1		

Изм. № введ. Подпись и дата

Изм. № введ. Подпись и дата

Изм. № введ. Подпись и дата

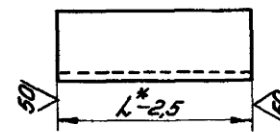
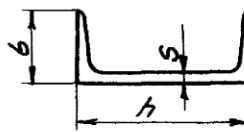
2	30.01	18-147.000	1-88	Изм	Лист	№ докум.	Подп.	Дата	18-147.000 СБ	Лист	2
---	-------	------------	------	-----	------	----------	-------	------	---------------	------	---

Формат А3

64

18-147.001

√(√)



Размеры в мм

Обозначение	Диаметр трубы подоб. Dн	№ про- филя	h	b	s	L*	Масса, кг
① 18-196.001	89,108	8	80	40	4,5	100	0,70
-01	133,159	10	100	46			0,86
-02	219	12	120	52	4,8	150	1,56
-03	273,325	16	160	64	5,0	180	2,55
-04	377,426	20	200	76	5,2	200	3,68
-05	478,530	24	240	90	5,6	250	6,00
-06	630	30	300	100	6,5		300
-07	720					300	9,54

Размеры для справок, кроме отмеченного\*

Вид сзади Вид сверху Вид с лицевой стороны Вид с торца  
 146/2 28.03.89

		18-147.001		Швеллер		Лит.	Масса	Масштаб
№	Исполн.	Провер.	Дата	Лит.	Масса	См.	Масштаб	—
2	И.С.Н.С.29.ИИ	И.И.	15.06					
1	292	И.И.	17.08					
Разработчик: Баранов		Проверенный: И.И.	Дата: 15.06	Швеллер		Лит.	Масштаб	—
Исполнитель: Сибирский завод		Проверенный: И.И.	Дата: 15.06	Швеллер		Лит.	Масштаб	—
Исполнитель: Сибирский завод		Проверенный: И.И.	Дата: 15.06	Швеллер		Лит.	Масштаб	—
Исполнитель: Сибирский завод		Проверенный: И.И.	Дата: 15.06	Швеллер		Лит.	Масштаб	—