

5

Инд. № подл.	Подп. и дата	Взам. инв. №	Инд. № дубл.	Подп. и дата
17161/2	28.03.80 М/Б			

Формат	Зона	Поз	Обозначение	Наименование	Кол. на исполн. Л8-141.000-										Примечание		
					-	01	02	03	04	05	06	07	08	09			
				<u>Документация</u>													
12			Л8-141.000 СБ	Сборочный чертеж	X	X	X	X	X	X	X	X	X	X	X	X	
				<u>Сборочные единицы</u>													
11	1		Л8-141.100	Плита опорная	1												
			-01	Плита опорная		1											
			-02	Плита опорная			1										
			-03	Плита опорная				1									
			-04	Плита опорная					1								
			-05	Плита опорная						1							
			-06	Плита опорная							1						

2	-	Ив. №360	ОИИ	10.88
1	-	436 293	Инд	9.81
Изд.	Лист	№ докум.	Подп.	Дата
Разраб.	Голубев	77.141	1277	
Провер.	Шеглова			
Рук. бр.	Келитченко			
И.конт.	Басканичев			
Учтб.	Есарева			

Л8-141.000

Блок двухэтажный

Итер	Лист	Листов
01А	1	3
Институт ЭнергоНИИпроект Лен. филиал		
Формат 11		

Инв. № подл.	Подп. и дата	Взам. инв. №	Инв. № дубл.	Подп. и дата
17161/2	28.03.80 МС	-		

Формат	Зона	Лист	Обозначение	Наименование	Кол. на исполн. 18-141.000 -										Примечание	
					-	01	02	03	04	05	06	07	08	09		
11		1	18-141.100-07	Плита опорная									1			
			-08	Плита опорная										1		
			-09	Плита опорная											1	
11		2	18-141.200-	Обойма катковая	1											
			-01	Обойма катковая	1											
			-02	Обойма катковая		1										
			-03	Обойма катковая			1									
			-04	Обойма катковая				1								
			-05	Обойма катковая					1							
			-06	Обойма катковая						1						
			-07	Обойма катковая							1					
			-08	Обойма катковая								1				
			-09	Обойма катковая									1			

Изм.	Лист	№ докум.	Подп.	Дата

18-141.000.

Лист
2

Копировал

Формат 11

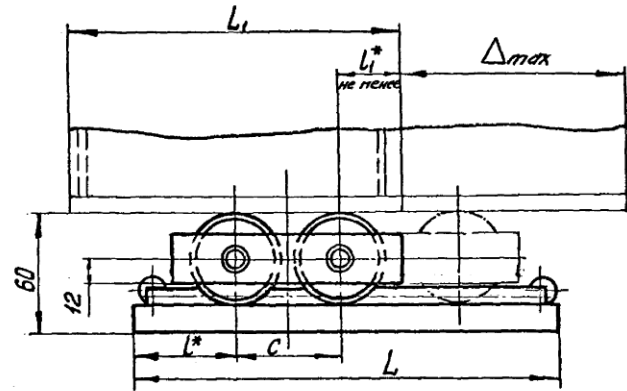
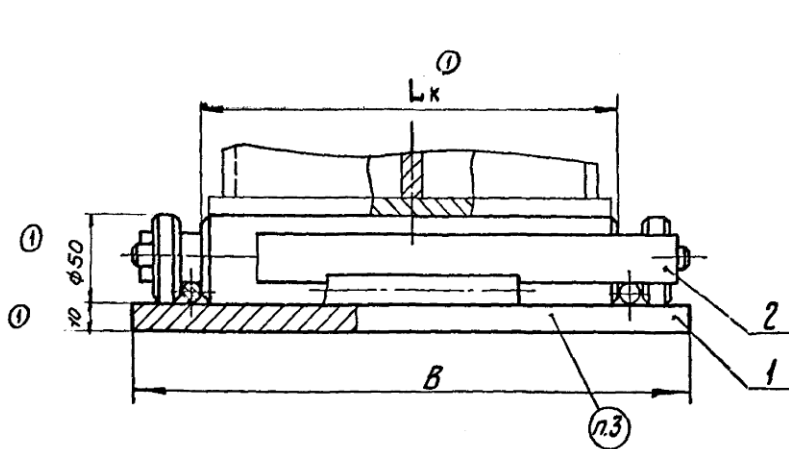
Инв. № подл.	Подп. и дата	Взам. инв. №	Инв. № дубл.	Подп. и дата
17161/2	28.03.80 М	-		

Формат	Зона	Поз.	Обозначение	Наименование	Кол. на исполн. 18-141.000 -						Примечание	
					10	11	12					
12			18-141.000СБ	Сборочный чертеж	×	×	×					
				<u>Сборочные единицы</u>								
11	1		18-141.100 - 10	Плита опорная	1							
			- 11	Плита опорная		1						
			- 12	Плита опорная			1					
11	2		18-141.200 - 10	Обойма катковая	1							
			- 11	Обойма катковая		1						
			- 12	Обойма катковая			1					

Изм.	Лист	№ докум	Подп	Пом

18-141.000

Лист
3



Пример обозначения блока двухкаткового:
Блок двухкатковый Л8-141.000-02

1. Размеры для справок, кроме отмеченных.*
Величины L и L_1 соответствуют максимальной величине теплового перемещения трубопровода Δ_{max} .
При перемещении трубопровода на Δ мм величины L и L_1 определяются по формулам:

$$L = 0,5 (L - C - 0,5 \Delta) \text{ и}$$

$$L_1 = 0,5 (L_1 - C - 0,5 \Delta) \text{ мм, где } L_1 - \text{длина основания кор-}$$

пуса опоры. При длине опоры $L_1 \leq 120$ мм допускается использовать для перемещения только один каток ободья или установить вместо ободья один каток по черт. Л8-141.201. (допускается, установка плиты между ободьями и опорой)
2. Допускаемая нагрузка на 1 см. контакта каждого катка с опорной поверхностью - 150 кгс.

3. Маркировать по ТУ 34-42-10380-83²⁰⁰⁴

Размеры в мм Таблица 1

Обозначение	Наибольшее перемещение Δ_{max}	B	L	L_k	C	L^*	L_1^*	Масса, кг
Л8-141.000		160		108				8,6
-01	150	210	270	158				11,6
-02		260		208				14,3
-03		360		308				20,8
-04		460		408	65	65		26,6
-05		560		508				32,4
-06	180	660	300	608		60	20	38,3
-07		760		708				44,1
-08		860		808				50,0
-09		960		908				55,9
-10		210		158	120			13,0
-11	180	260	340	208				15,0
-12		460		408				28,3

2004

4. Остальные технические требования по Л8-136.000 или ТУ 34-42-10380-83

				Л8-141.000 СБ			
3	-	ИЗВ. № 029 ИИ	Изд.	05.00			
2	-	И. № N 360	САММАХ-88				
1	-	ИЗВ. 291	И. № N 11				
Изм.	Лист	№ докум.	Подп.	Дата	Блок двухкатковый Сборочный чертеж		
Разраб.	Гранич	Браун					
Провер.	Горбачев						
Т. контр.							
Рук. др.	Величенко	Вели					
И. контр.	Басканичева	Иван	К.И.		Лит.	Масса	Масшт.
Итв.	Незнаев				0	А	Ст. табл.
					Лист 1	Листов 2	
					Институт Энергомонтажпроект Ленинградский филиал		

формат: А2

Таблица применяемости двухкаткового блока

Обозначение блока двухкаткового	Обозначение исполнений опор					
	18-190.000	18-192.000 18-194.000	18-147.000 18-148.000	18-198.000	18-199.000	18-200.000
18-141.000	18-190.000... ...18-190.000-13	18-192.000... ...18-192.000-13	18-147.000... ...18-147.000-07			18-200.000... ...18-200.000-04
-01	18-190.000-14 ...18-190.000-17	18-192.000... ...18-192.000-17	18-147.000-08... ...18-147.000-09			18-200.000-05
-02	18-190.000-18 ...18-190.000-25	18-194.000... ...18-194.000-07	18-147.000-10... ...18-147.000-13	18-198.000... ...18-198.000-03	18-199.000... ...18-199.000-03	18-200.000-06... 18-200.000-09
-03	18-190.000-26 ...18-190.000-33	18-194.000-08... ...18-194.000-15	18-147.000-18... ...18-147.000-25	18-198.000-04... ...18-198.000-13	18-199.000-04... ...18-199.000-09	18-200.000-10... 18-200.000-13
-04			18-148.000... ...18-148.000-03	18-198.000-14... 18-198.000-17	18-199.000-10... ...18-199.000-13	18-200.000-14... 18-200.000-17
-05	см. 18-196.000	см. 18-196.000	18-148.000-04... ...18-148.000-05	18-198.000-18... ...18-198.000-21		
-06	(рис.1)	(рис.2)	18-148.000-06... ...18-148.000-07	18-198.000-22... ...18-198.000-25		
-07			18-148.000-08... ...18-148.000-11			
-08						
-09						
-10, 11, 12	Применяются в сочетании с опорным блоком пружин					

Изм. № 2
 14.03.90
 18-03-90
 М-

Вып. Инст. № докум. Подп. Дата

18-141.000 СБ

Лист 2

Формат: 12

Шв.№ подл.	Подпись и дата	Взам. шв.№	Шв.№ дубл.	Подпись и дата
17161/2	28.02.80 Л			

Формат	Зона	Пос.	Обозначение	Наименование	Кол. на исполн. 18-141.100-									Примечание		
					-	01	02	03	04	05	06	07	08		09	
				- Документация												
12			18-141.100 СБ	Сборочный чертеж	×	×	×	×	×	×	×	×	×	×		
				Детали												
11	1		18-141.101	Основание	1											
			-01	Основание		1										
			-02	Основание			1									
			-03	Основание				1								
			-04	Основание					1							
			-05	Основание						1						
			-06	Основание							1					

1	-	Шв. 293	Шв. 5-85	18-141.100		
Исп. лист	№ докум.	Подпись	Дата	Плита опорная		
Разраб.	Голубева	Голуб.				
Провер.	Лаутов	Лаутов	12.79			
Рук. бр.	Асютченко	Асют.				
Н. контр.	Басманова	Басман.				
Утв.	Назнаев	Назнаев		Листов	1	3

Институт Энергомонтажпроект Ленинградский филиал
Формат: 11

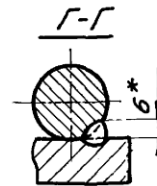
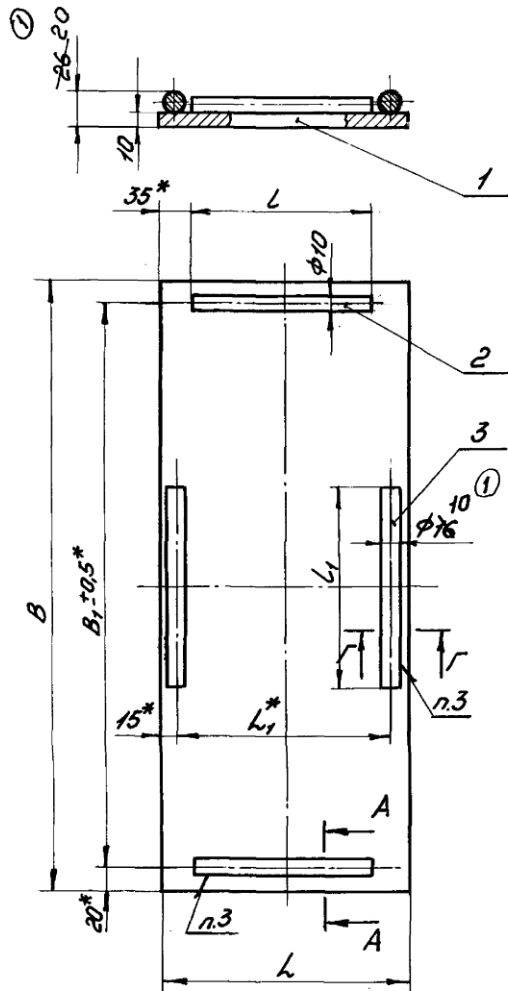
Изм. № подл.		Подпись и дата		Изм. № подл.		Подпись и дата		Кол. на исполн. 18-141.100-											Примечание
Изм. № подл.	Подпись и дата	Изм. № подл.	Подпись и дата	-	01	02	03	04	05	06	07	08	09						
17161/2	28.03.90																		
И	1	18-141.101 - 07	Основание								1								
		-08	Основание									1							
		-09	Основание										1						
И	2	18-141.102	Пруток	2	2	2													
		-01	Пруток				2	2	2	2	2	2	2						
И	3	18-141.102 - 03	Пруток	2															
		-04	Пруток		2	2													
		-05	Пруток				2												
		-06	Пруток					2											
		-07	Пруток						2										
		-08	Пруток							2									
		-09	Пруток								2								
		-10	Пруток									2							
		-11	Пруток										2						
				18-141.100											Лист				
															2				
Изм. № подл.		Подпись и дата		Изм. № подл.		Подпись и дата													

Инв. № подл.		Подп. и дата		Взам. инв. №		Инв. № дубл.		Подп. и дата									
17/61/2		28.03.80															
Формат	Зона	Поз.	Обозначение	Наименование	Кол. на исполн. 18-141.100-										Примечание		
					10	11	12										
12			18-141.100СБ	Сварочный чертеж	×	×	×										
11	1		18-141.101. -10	Основание	1												
			-11	Основание		1											
			-12	Основание			1										
11	2		18-141.102 -02	Пруток	2	2	2										
11	3		18-141.102 -04	Пруток	2	2											
			-06	Пруток			2										

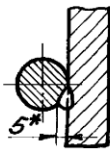
Изм.	Лист	№ докум.	Подп.	Дата

18-141.100

Лист
3



A-A

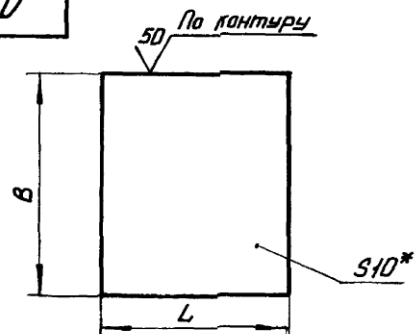


Размеры в мм ①

Обозначение	B	B [*]	L	L [*]	L	L ₁	Масса, кг
Л8-141.100	160	120				¹⁰⁰ 50	3,7
-01	210	170	270	240	200	¹⁵⁰ 80	5,0
-02	260	220					6,0
-03	360	320				²⁵⁰ 120	9,1
-04	460	420				³⁵⁰ 150	11,6
-05	560	520				⁴⁵⁰ 180	14,0
-06	660	620	300	270	230	⁵⁵⁰ 220	16,5
-07	760	720				⁶⁵⁰ 250	19,0
-08	860	820				⁷⁵⁰ 280	21,5
-09	960	920				⁸⁵⁰ 300	24,0
-10	210	170				150 80	6,2
-11	260	220	340	310	270	³⁵⁰ 150	7,5
-12	460	420				⁵⁵⁰ 150	13,0

1. Размеры для справок, кроме отмеченных*.
2. Предельные отклонения размеров $\pm \frac{IT14}{2}$.
3. Сварка ручная, дуговая.
Электрод Э42А по ГОСТ 9467-75.

				Л8-141.100СБ			
1	-	Л136 291	Л/с	7/6	Лист	Масса	Масштаб
Изм.	Исполн.	И-Восст.	Подпись	Дата	0 А	см. табл.	-
Ректор	Сварочная	Сварочная	Сварочная	Сварочная	Лист	Листов 1	
Провер.	Гарбачев	Гарбачев	Гарбачев	Гарбачев	Институт Энергоинформпросек Ленинградский филиал		
Т.контр.					Формат: 12		
Рук. Зр.	Валитчина	Валитчина	Валитчина	Валитчина			
Н.контр.	Басманов	Басманов	Басманов	Басманов			
Учб.	Незмяев	Незмяев	Незмяев	Незмяев			



Размеры в мм

Обозначение	B	L	Масса, кг
Л8-141.101	160	270	3,39
-01	210		4,45
-02	260		5,51
-03	360		8,45
-04	460		10,83
-05	560	300	13,19
-06	660		15,54
-07	760		17,90
-08	860		20,25
-09	960	340	22,60
-10	210		5,60
-11	260		6,94
-12	460		12,28

* Размер для справок.

е. Предельные отклонения размеров по 1/14

Шифр докум. 14161.1.25.01.80

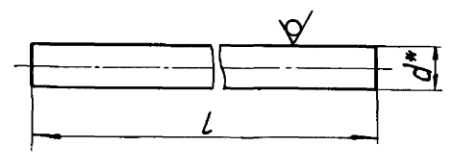
		Л8-141.101		
2	изб. № 62900	Изд.	05.06.	
7	Иж. 233	Изд.	9.83	
Изм. Лист	№ докум.	Повт.	Дата	
Разработ	Федорова	Провер	Горбачев	
Лист				
Рук. экз.				
И контр.	Васильев			
Чтв.	Демин			
		Л8-141.101		
		Основание		
		Лист	Масса	Масштаб
		0 А	Ст. табл.	-
		Лист	Листов	1
		Институт Энергомонтажпроект Ленинградский филиал		
		Формат: А4		
		Б-ЛН-10 ГОСТ 19903-74		
		ВСтЗсп3 ГОСТ 4637-79		

12

Л 8 - 141. 102

25/ (✓)

17



① Размеры в мм

Обозначение	L		d*	Масса, кг	
	Номин	Пред. откл.			
Л 8 - 141. 102	200		10	0,12	
-01	230	-1,15		0,14	
-02	270	-1,3		0,16	
-03	300	-0,87		0,03	
-04	350	-1,0		0,13	
-05	400	-1,15		0,19	
-06	450	-1,4		16	0,24
-07	500	-1,55			0,28
-08	550	-1,75		0,35	
-09	650			0,40	
-10	700	-2,0		0,47	
-11	800		0,55		

* Размер для справок.

Инв. № подл. 17443
 Подп. и дата 14.05.88
 Изм. инв. № 1
 Унк. № докл.
 Подп. и дата

Л 8 - 141. 102

Пруток

Изм. лист	№ докум.	Подп.	Дата	Лист	Масса	Масшт.
Разраб.	Гранич	Врамм		0	А	См. табл.
Провер.	Майданов	12.12.88		Лист	Листов 1	
Т. контр.				Институт Энергомонтажпроект Ленинградский филиал		
И. контр.	Галоева	12.81		Круг в д ГОСТ 2590-74-88 в Ст. 3 сп 2 ГОСТ 535-58-88		
Утв.	Велиценко			формат: 11		

Ив. № подл.	Подп. и дата	Взам. инв. №	Инд. № докум.	Подп. и дата
17161/2	28.03.80			

Формат	Зона	Поз	Обозначение	Наименование	Кол. на исполн. 18-141.200-										Примечание	
					-	01	02	03	04	05	06	07	08	09		
				Документация												
12			18-141.200 СБ	Сборочный чертеж	X	X	X	X	X	X	X	X	X	X	X	
				Детали												
12	1		18-141.201	Каток	2											
			-01	Каток		2										
			-02	Каток			2									
			-03	Каток				2								
			-04	Каток					2							
			-05	Каток						2						
			-06	Каток							2					

1	-	122.253	Инд.	585
И.И.И.	И.И.И.	И.И.И.	И.И.И.	И.И.И.
И.И.И.	И.И.И.	И.И.И.	И.И.И.	И.И.И.
И.И.И.	И.И.И.	И.И.И.	И.И.И.	И.И.И.
И.И.И.	И.И.И.	И.И.И.	И.И.И.	И.И.И.
И.И.И.	И.И.И.	И.И.И.	И.И.И.	И.И.И.

18-141.200

Объем катковая

Листов	Лист	Листов
0А	1	3
Институт Энергетика и Проектирование Филиал		

Инв. № подл.	Подп. и дата	Взам. инв. №	Инв. № дубл.	Подп. и дата
17161/2	28.03.80 М	-		

Формат	Зона	Паз.	Обозначение	Наименование	Кал. на исполн. Л8-141.200-										Примечание	
					-	01	02	03	04	05	06	07	08	09		
12		1	Л8-141.201-07	Каток									2			
			-08	Каток										2		
			-09	Каток											2	
12		2	Л8-141.202	Угольник	2											
			-01	Угольник		2										
			-02	Угольник			2									
			-03	Угольник				2								
			-04	Угольник					2							
			-05	Угольник						2						
			-06	Угольник							2					
			-07	Угольник								2				
			-08	Угольник									2			
			-09	Угольник										2		

Изм.	Лист	№ докум.	Подп.	Дата

Л8-141.200

Лист
2

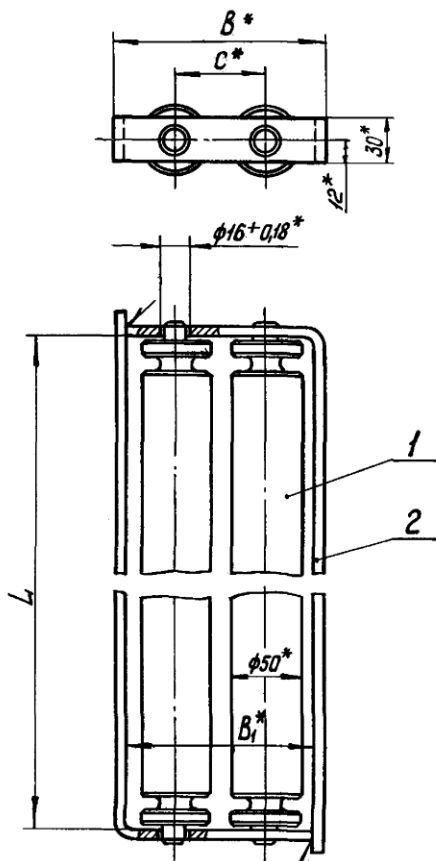
Инв. № подл.	Подп. и дата	Взам. инв. №	Инв. № дубл.	Подп. и дата
17161/2	28.09.80			

Формат	Зона	Поз.	Обозначение	Наименование	Кол. на исполн. 18-141.200										Примечание	
					10	11	12									
12			18-141.200СБ	Сварочный чертеж	×	×	×									
				<u>Детали</u>												
12	1		18-141.201 -01	Каток ①	х2											
			-02	Каток ①		2х										
			-04	Каток ①			2х									
12	2		18-141.202 -10	Угальник	2											
			-11	Угальник		2										
			-12	Угальник			2									

1	-	136.291	УС	7/10-85
Изм.	Лист	№ докум.	Подп.	Дата

18-141.200

Лист
3



② ГОСТ 5264-80*
69-71-16

Размеры в мм

Обозначение	L		B*	B ₁ *	C*	Масса, кг
	Ном.	Прев. откл.				
Л8-141.200	162	+0,40	142	130	65	4,9
-01	212	+0,46				6,6
-02	262	+0,52				8,3
-03	362	+0,57				11,7
-04	462	+0,63				15,0
-05	562	+0,70				18,4
-06	662					21,8
-07	762	+0,80				25,1
-08	862	+0,90				28,5
-09	962	+0,90				31,9
-10	212	+0,46	197	185	120	6,8
-11	262	+0,52				8,5
-12	462	+0,63				15,3

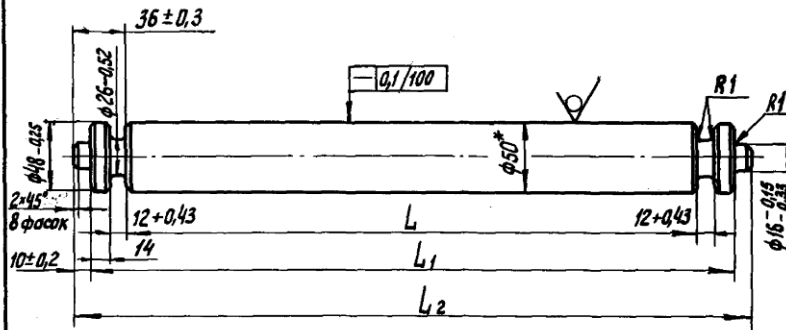
1* Размеры для справок.

2. Электрод Э42 А по ГОСТ 9467-75.

3. Допускаемая нагрузка на 1см. контакта каждого катка с опорной поверхностью 150 кгс.

Инв. № подл. 17161/2
Листов в сборе 28-03-89
Подп. и дата
Вып. инв. № Инв. № изд. Подп. и дата

Л8-141.200СБ				Лит.	Масса	Масшт.
Обойма катков				0 А	см. табл.	—
Сборочный чертеж				Лист	Листов 1	
Институт Энергомонтажпроект Ленинградский филиал						
Формат: 12						



Размеры в мм

Обозначение	L	L ₁	L ₂	Масса, кг
Л8-141.201	108	160	180	2,09
-01	158	210	230	2,84
-02	208	260	280	3,63
-03	308	360	380	5,17
-04	408	460	480	6,71
-05	508	560	580	8,26
-06	608	660	680	9,80
-07	708	760	780	11,34
-08	808	860	880	12,88
-09	908	960	980	14,42

- * Размеры для справок.
- Неуказанные предельные отклонения размеров по h 12.

Изм. инв. № Инв. № докум. Подп. и дата

Изм. №	Изм. №	Изм. №	Изм. №	Изм. №	Изм. №
1	2	3	4	5	6
Изм. лист	№ докум.	Подп.	Дата		
Разраб.	Гранич	Уткин			
Провер.	Гарбачев	С.А.	12.79		
И. контр.					
И. контр.	Басканичев	В.И.	01.80		
Чтб.	Величенко	В.И.			

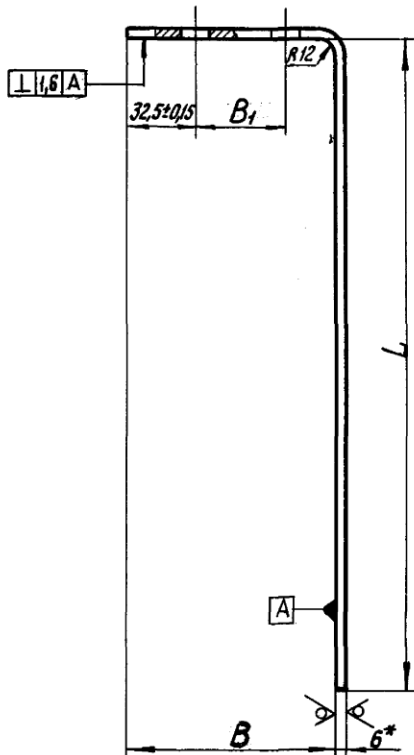
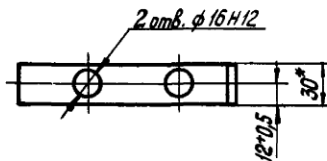
Л8-141.201

Каток

(2)

Круг 650 ГОСТ 2590-74*88
Сталь 45 ГОСТ 1050-74*88

Лит.	Масса	Масшт.
0 А	см. табл.	—
Лист	Листов 1	
Институт Энергомонтажпроект Ленинградский филиал		
Формат: А1		



Размеры в мм

Обозначение	L		B	B ₁	Длина развертки	Масса, кг
	Ном.	Пред. откл.				
Л8-141.202	175				305	0,40
-01	225	±0,5			355	0,47
-02	275				405	0,54
-03	375				505	0,68
-04	475				605	0,83
-05	575	±0,8	130±0,5	65±0,15	705	0,97
-06	675				805	1,12
-07	775				905	1,25
-08	875				1005	1,39
-09	975				1105	1,53
-10	225	±0,5			410	0,56
-11	275		105±0,5	120±0,15	460	0,63
-12	475	±0,8			660	0,91

* Размеры для справок.

Изм. №, Подп. и дата, Вып. инв. №, Инв. №, Подп. и дата

Изм. №, Подп. и дата, Вып. инв. №, Инв. №, Подп. и дата

				Л8-141.202			Лит.	Масса	Машт.
2	-	Изм. № 29	Изд.	05.06					
1	-	Изм. № 33	Изд.	05.08					
Изм. Лист	№ докум.	Подп.	Дата	Угольник			Лит.	Масса	Машт.
Разраб.	Гранич	Урал		0 А	см.				
Провер.	Горбачев	3.08.72		табл.					
Т. контр.				76*	Лист	Листов 1			
И. контр.	Басканичев	3.08.72		Институт					
Чтв.	Величенко	3.08.72		Энергомонтажпроект					
				Листов 2			Ленинградский филиал		
				формат: 12					