

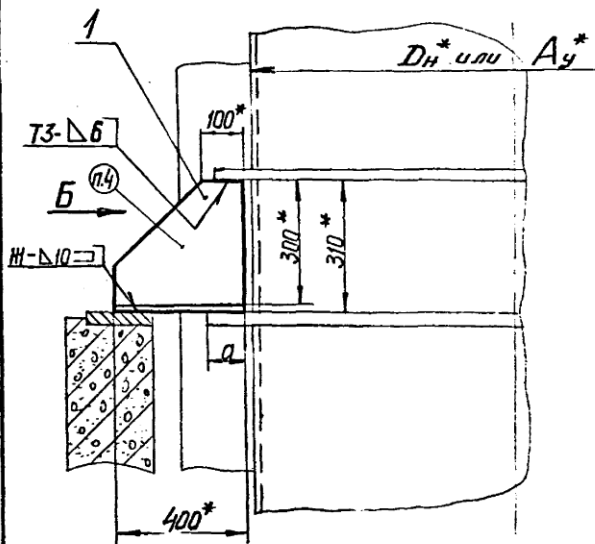
№№ листов		№№ и дата		№№ и дата		№№ и дата		№№ и дата		
17	161/2	28.05.80	МТ							
№	Заче	Лист	Обозначение	Наименование	Кол на исполн. Л8-138.000 -					Примечание
					-	01				
				Документация						
12			Л8-138.000 СБ	Сборочный чертеж	×	×				
				Детали						
11	1		Л8-138.001	Ребро	1	2				
11	2		Л8-138.002	Основание	1					
	3		- 01	Основание		1				

2	-	шв. н. 339	ш.ш.	ка.ш.
1		ш.ш. 293	ш.ш.	ш.ш.
ш.ш.	ш.ш.	ш.ш.	ш.ш.	ш.ш.
Разр.	ш.ш.	ш.ш.	ш.ш.	ш.ш.
Проб.	ш.ш.	ш.ш.	ш.ш.	ш.ш.
Руч. бр.	ш.ш.	ш.ш.	ш.ш.	ш.ш.
Н.ш.	ш.ш.	ш.ш.	ш.ш.	ш.ш.
ш.ш.	ш.ш.	ш.ш.	ш.ш.	ш.ш.

Л8-138.000

Опора неподвижная  
для вертикальных  
коробов

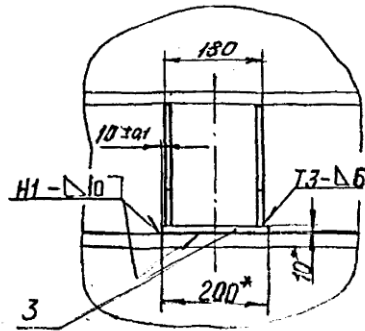
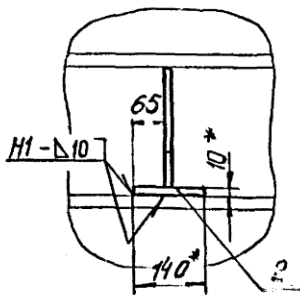
Листов	Листов
01А	1
Институт Энергоинтеграция Лен. филиал г. Санкт-Петербург	



Вид Б

Рис. 1

Рис. 2



Размеры в мм

Обозначение	Рис.	Дн* или Ау*	Допускаемая вертикальная нагрузка, кгс	Допускаемое осевое и боковое усилие, кгс	а	Кол. на корб	Масса, кг
Л8-138.000	1	300÷920	2800	3000	70	2	10,1
-01	2	630÷2020	5500	6000	100		17,7

1.\* Размеры для справок.

2. Предельные отклонения размеров:  $\pm \frac{IT14}{2}$

3. Сварные швы по ГОСТ 5264-69, 80

Электрод Э42-А по ГОСТ 9467-75.

4. Маркировать по ТУ 34-42-10380-83

5. Остальные технические требования по ТУ 34-42-10380-83 и по Л8-138.000ИИ

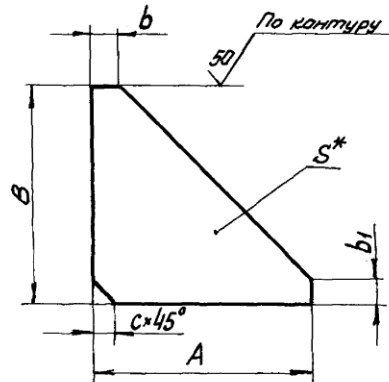
Инд. № подл. Подпись и дата 1.7.83/2

Инд. № подл. Подпись и дата 21.08.80

Л8-138.000 СБ			Лист	Масса	Масшт.
2	-	изм. № 359	01		
1	-	ИИ 293	01		
Изм.	Лист	№ докум.	Подпись	Дата	Опора неподвижная для вертикальных кордов
Разработ.	Григорьев	Валентин	Валентин	983	
Провер.	Валентин	Валентин	Валентин		Сборочный чертеж
Т. экстр.	Челтыченка				
Ил. спец.	Незнаев				Лист
И. констр.	Басканничева				Листов 1
И. констр.	Есарева				Институт
					«ЭНЕРГОМОНТАЖПРОЕКТ»
					Ленинградский филиал

100 821-811

✓ (✓)



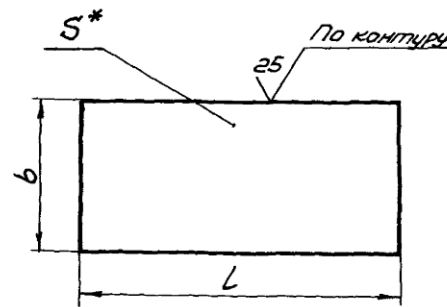
②  
Размеры в мм

Обозначение	A	B	b	b <sub>1</sub>	S*	c	Масса, кг
108-138.001	400	300	100	100	8		5,64
-01	100	100	10	10	6		0,28
-02	70	140	10	30	8	8	0,36
-03		200			10	10	0,56

- 1.\* Размер для справки.
- 2. Предельные отклонения размеров по h 14.

Изв. н. инв. № 108-138.001  
 Проверка и дата 28.08.80  
 Проверка и дата 28.08.80  
 Проверка и дата 28.08.80

108-138.001				Литера	Масса	Масштаб
Исполн.	И.С.Н.359	С.И.И.	10.88	0 A	См. табл.	—
Разраб.	И.З.И. 2.33	И.З.И.	9.88	Лист 1		
Провер.	Л.С.И. 12.79	Л.С.И.	12.79	Листов 1		
И.С.И.	Б.С.И. 01.80	Л.С.И.	01.80	Институт Энергоаппаратостроения Ленинградский филиал		
Утв.	В.С.И.	Л.С.И.	01.80	Формат: А1		



Размеры в мм

Обозначение	$b$	$L$	$S^*$	Масса, кг
18-138.002	140	400	10	4,40
-01	200	400	10	6,30
-02	50	100	6	0,23

1. \* Размер для справки.

2. Предельные отклонения размеров  $\pm 14$ .

Изв. и подл. / Подп. и дата. Взам. инв. № / Инв. № / Дата. Подп. и дата.

17.16/12.28.03.80 ЛМ -

18-138.002					Лист	Масса	Масштаб
1	-	Изд. 2'93	кз. 5-85		0	А	см. табл.
Изм.	Лист	№ докум.	Подпись	Дата	<b>Основание</b> Лист 5-ПН-5 ГОСТ 19903-74 ВСН 3 сп 3 ГОСТ 14637-79* Энергомонтажпроект Ленинградский филиал Формат: А1		
Разраб.	Величенко						
Проект.	Гребачев						
Контр.	Леонтьев						
Рис. Бр.	Величенко				Лист	Листов	6/1
Исполн.	Басманов			01.80.			
Умб.	Мельникова						