

---

ЗАКРЫТОЕ АКЦИОНЕРНОЕ ОБЩЕСТВО  
«ИНСТИТУТ «СЕВЗАПЭНЕРГОМОНТАЖПРОЕКТ»

---



СТАНДАРТ  
ОРГАНИЗАЦИИ

СТО 79814898  
130–  
2009

---

Опоры стационарных трубопроводов  
атомных станций  
на давление до 4,0 МПа (40 кгс/см<sup>2</sup>)

## **ОПОРЫ СВАРНЫЕ СКОЛЬЗЯЩИЕ, НЕПОДВИЖНЫЕ И НАПРАВЛЯЮЩИЕ**

Типы и основные размеры

Издание официальное

Санкт-Петербург  
2009

31

I

## Предисловие

Цели и принципы стандартизации в Российской Федерации установлены Федеральным законом от 27 декабря 2002 г. N 184-ФЗ «О техническом регулировании», а правила применения стандартов организации – ГОСТ Р 1.4-2004 «Стандартизация в Российской Федерации. Стандарты организаций. Общие положения»

### Сведения о стандарте

1 РАЗРАБОТАН И ВНЕСЕН отделом разработки оборудования и нормативно-технической документации ЗАО «Институт «Севзапэнергомонтажпроект»

2 СОГЛАСОВАН с Проектно-конструкторским филиалом ОАО «Концерн Росэнергоатом», ОАО Атомэнергопроект»

3 УТВЕРЖДЕН И ВВЕДЕН В ДЕЙСТВИЕ Приказом ЗАО «Институт «Севзапэнергомонтажпроект» от 10.12.2009 г. № 317

### 4 ВВОДИТСЯ ВПЕРВЫЕ

*Информация об изменениях к настоящему стандарту предоставляется в ежегодно обновляемом перечне действующей нормативно-технической документации ЗАО «Институт «Севзапэнергомонтажпроект» на сайте [www.szemp.ru](http://www.szemp.ru)*

Настоящий стандарт не может быть полностью или частично воспроизведен, тиражирован и распространен в качестве официального издания без разрешения ОАО «Концерн Росэнергоатом» и организации-разработчика

## Введение

Настоящий стандарт создан с целью систематизации требований нормативной базы Федеральной службы по экологическому, технологическому и атомному надзору к объектам стандартизации, и может применяться другими организациями в порядке и на условиях оговоренных ГОСТ Р 1.4–2004 (пункты 4.17 и 4.18).

**СТАНДАРТ ОРГАНИЗАЦИИ**

**Опоры стационарных трубопроводов  
атомных станций  
на давление до 4,0 МПа (40 кгс/см<sup>2</sup>)**

**ОПОРЫ СВАРНЫЕ СКОЛЬЗЯЩИЕ, НЕПОДВИЖНЫЕ И НАПРАВЛЯЮЩИЕ****Типы и основные размеры**

Дата введения – 2010 – 02 – 01

**1 Область применения**

Настоящий стандарт распространяется на сварные скользящие, неподвижные и направляющие опоры стационарных трубопроводов атомных станций (АС) низкого давления с условными проходами от DN 50 до DN 1600 и температурой рабочей среды не более 200 °, отнесенные к группам В и С «Правил устройства и безопасной эксплуатации оборудования и трубопроводов атомных энергетических установок» – ПНАЭ Г-7-008 [1], утвержденных Госатомнадзором России.

Настоящий стандарт может быть также применен для стационарных трубопроводов АС, на которые распространяются «Правила устройства и безопасной эксплуатации трубопроводов пара и горячей воды для объектов использования атомной энергии» – НП-045 [2], утвержденные Госатомнадзором России, строительные нормы и правила – СНиП 3.05.05 [3], утвержденные Госстроем СССР, и «Правила устройства и безопасной эксплуатации технологических трубопроводов» – ПБ 03-585 [4], утвержденные Госгортехнадзором России.

**2 Нормативные ссылки**

В настоящем стандарте использованы ссылки на следующие стандарты:

ГОСТ 2.101-68 Единая система конструкторской документации. Виды изделий

ГОСТ 5264-80 Ручная дуговая сварка. Соединения сварные. Основные типы, конструктивные элементы и размеры

ГОСТ 14771-76 Дуговая сварка в защитном газе. Соединения сварные. Основные типы, конструктивные элементы и размеры.

Примечание – При пользовании настоящим стандартом целесообразно проверить действие ссылочных стандартов в информационной системе общего пользования – на официальном сайте национального органа Российской Федерации по стандартизации в сети Интернет или по ежегодно издаваемому информационному указателю «Национальные стандарты», который опубликован по состоянию на 1 января текущего года, и по соответствующим ежемесячно издаваемым информационным указателям, опубликованным в текущем году. Если ссылочный документ заменен (изменен), то при пользовании настоящим стандартом следует руководствоваться замененным (измененным) документом. Если ссылочный документ отменен без за-

---

**Издание официальное**

мены, то положение, в котором дана ссылка на него, применяется в части, не затрагивающей эту ссылку.

### 3 Термины, определения и обозначения

3.1 В настоящем стандарте применены термины по ГОСТ 2.101 и следующие термины с соответствующими определениями:

3.1.1 **опора**: Металлоконструкция, служащая для установки и закрепления трубопровода в проектное положение.

3.1.2 **трубопровод**: Совокупность деталей и сборочных единиц из труб с относящимися к ним элементами, предназначенная для транспортировки рабочей среды от одного оборудования к другому.

3.2 В настоящем стандарте применены следующие обозначения:

PN – номинальное (условное) давление по ГОСТ 26349;

DN – условный проход (номинальный размер) по ГОСТ 28338;

Dн – наружный диаметр трубопровода;

НУЭ – нормальные условия эксплуатации;

ПЗ – проектное землетрясение;

МРЗ – максимальное расчетное землетрясение;

Pz – вертикальная допускаемая нагрузка;

Py – горизонтальная боковая допускаемая нагрузка;

Px – горизонтальная осевая допускаемая нагрузка.

### 4 Общие положения

4.1 Опоры сварные скользящие, неподвижные и направляющие изготавливаются по технической документации организации-разработчика настоящего стандарта.

4.2 Материал опор, способы сварки и сварочные материалы по СТО 79814898 128-2009 [5].

4.3 Технические требования, правила приемки, методы испытания, маркировка, упаковка, транспортирование, хранение опор и гарантии Изготовителя по ТУ 34-10-10380 [6].

4.4 Допускается по требованию заказчика поставка корпуса опоры (поз. 1) с подушкой (поз. 3) на прихватках в двух местах. Высота углового шва прихватки равна  $3^{+1}$  мм, его длина –  $(30\pm 5)$  мм.

**(Измененная редакция, Изм. № 1)**

4.5 Масса опор – теоретическая и приведена для справок.

## 5 Типы и основные размеры

### 5.1 Типы опор:

- скользящие;
- неподвижные;
- направляющие.

### 5.2 Расчетные допускаемые нагрузки на опоры приведены в таблицах 1, 2, 3.

Т а б л и ц а 1 – Допускаемые нагрузки для скользящих опор

Обозначение типоразмера опоры для трубопроводов из стали		Dн, мм	Допускаемые вертикальные нагрузки Pz, кН		
углеродистой	коррозионно-стойкой		НУЭ	НУЭ+МРЗ	НУЭ+ПЗ
001	002	57	3,0	4,5	5,0
003	004	76	5,5	8,0	8,5
005	006	89	7,0	10,0	10,5
007	008	108	11,5	16,5	17,5
009	010				
011	012	133	13,5	19,0	20,0
013	014				
015	016	159	16,5	23,0	24,5
017	018				
019	020	219	21,5	29,5	31,5
021	022				
023	024	273	29,0	40,0	42,5
025	026				
027	028	325	43,0	60,0	63,5
029	030				
031	032	377	63,5	88,0	93,0
033	034				
035	036	426	85,5	118,0	125,0
037	038				
039	040	530	96,5	133,5	141,5
041	042				

Продолжение таблицы 1

Обозначение типоразмера опоры для трубопроводов из стали		Dн, мм	Допускаемые вертикальные нагрузки Pz, кН		
углеродистой	коррозионно- стойкой		НУЭ	НУЭ+МРЗ	НУЭ+ПЗ
043	044	630	131,0	181,5	192,0
045	046				
047	048	720	155,5	215,0	227,5
049	050				
051	052	820	187,0	259,0	274,0
053	054				
055	056	920	225,5	312,0	330,0
057	058				
059	060	1020	252,5	349,5	369,5
061	062				
063	064	1220	293,2	406,0	429,5
065	066				
067	068	1420	363,5	503,0	532,0
069	070				
071	072	1620	431,5	597,0	631,0
073	074				

Т а б л и ц а 2 – Допускаемые нагрузки для неподвижных опор

Обозначение типоразмера опоры для трубопроводов из стали		Dн, мм	Допускаемые нагрузки, кН					
углеродистой	коррозионно-стойкой		НУЭ		НУЭ+МРЗ		НУЭ+ПЗ	
			Pz*=Px	Py	Pz*=Px	Py	Pz*=Px	Py
075	076	57	3,0	2,5	4,5	3,5	5,0	3,7
077	078	76	5,5	4,5	8,0	6,5	8,5	7,0
079	080	89	7,0	5,0	10,0	7,5	10,5	8,0
081	082	108	12,0	10,5	16,5	15,0	17,5	16,0
083	084							
085	086	133	13,5	13,0	18,5	18,0	20,0	19,0
087	088							
089	090	159	16,5	17,0	23,0	23,5	24,5	25,0
091	092							
093	094	219	21,5	21,5	29,5	30,0	31,5	32,0
095	096							
097	098	273	29,0	30,0	40,0	41,5	42,5	44,0
099	100							
101	102	325	43,0	43,0	60,0	59,5	63,5	63,0
103	104							
105	106	377	63,5	63,0	88,0	87,0	93,0	92,0
107	108							
109	110	426	85,5	84,5	118,0	117,0	125,0	124,0
111	112							
113	114	530	96,5	97,5	133,5	135,0	141,5	143,0
115	116							
117	118	630	131,0	110,0	181,5	152,0	192,0,0	161,0
119	120							



Продолжение таблицы 2

Обозначение типоразмера опоры для трубопроводов из стали		Dн, мм	Допускаемые нагрузки, кН					
			НУЭ		НУЭ+МРЗ		НУЭ+ПЗ	
углеродистой	коррозионно-стойкой		Pz*=Px	Py	Pz*=Px	Py	Pz*=Px	Py
121	122	720	155,5	123,0	215,0	170,0	227,5	180,0
123	124							
125	126	820	187,0	135,0	259,0	187,0	274,0	198,0
127	128							
129	130	920	225,5	136,5	312,0	189,0	330,0	200,0
131	132							
133	134	1020	252,5	143,5	349,5	198,5	369,5	210,0
135	136							
137	138	1220	260,0	157,0	359,0	217,5	380,0	230,0
139	140							
141	142	1420	266,5	171,0	368,5	236,5	390,0	250,0
143	144							
145	146	1620	274,0	183,0	379,0	253,5	401,0	268,0
147	148							

\* Допускаемая нагрузка в вертикальном направлении вверх составляет не более 50 % вертикальной прижимающей допускаемой нагрузки.

Т а б л и ц а 3 – Допускаемые нагрузки для направляющих опор

Обозначение типоразмера опоры для трубопроводов из стали		Dн, мм	Допускаемые нагрузки, кН					
углеродистой	коррозионно-стойкой		НУЭ		НУЭ+МРЗ		НУЭ+ПЗ	
			Pz	Py	Pz	Py	Pz	Py
149	150	57	3,0	2,5	4,5	3,5	5,0	3,7
151	152	76	5,5	4,5	8,0	6,5	8,5	7,0
153	154	89	7,0	5,0	10,0	7,5	10,5	8,0
155	156	108	12,0	9,0	16,5	12,0	17,5	13,0
157	158							
159	160	133	13,5	10,0	19,0	14,0	20,0	15,0
161	162							
163	164	159	16,5	11,5	23,0	16,0	24,5	17,0
165	166							
167	168	219	21,5	16,0	29,5	20,0	31,5	23,5
169	170							
171	172	273	29,0	21,5	40,0	30,0	42,5	32,0
173	174							
175	176	325	43,0	32,0	60,0	44,0	63,5	47,0
177	178							
179	1180	377	63,5	50,0	88,0	69,0	93,0	73,0
181	182							
183	184	426	85,5	64,0	118,0	89,0	125,0	94,0
185	186							
187	188	530	96,5	73,5	133,5	102,0	141,5	108,0
189	190							
191	192	630	131,0	75,0	181,5	104,0	192,0	110,0
193	194							

Продолжение таблицы 3

Обозначение типоразмера опоры для трубопроводов из стали		Dн, мм	Допускаемые нагрузки, кН					
углеродистой	коррозионно-стойкой		НУЭ		НУЭ+МРЗ		НУЭ+ПЗ	
			Pz	Py	Pz	Py	Pz	Py
195	196	720	155,5	123,0	215,0	170,0	227,5	180,0
197	198							
199	200	820	187,0	140,0	259,0	194,0	274,0	205,0
201	202							
203	204	920	225,5	169,0	312,0	233,5	330,0	247,0
205	206							
207	208	1020	252,5	189,0	349,5	262,0	369,5	277,0
209	210							
211	212	1220	293,5	195,0	406,0	270,0	429,5	285,0
213	214							
215	216	1420	363,5	199,5	503,0	276,0	532,0	292,0
217	218							
219	220	1620	408,0	205,0	564,5	632,0	597,0	300,0
221	222							

5.3 Основные размеры опор должны соответствовать:

- рисунку 1 и таблице 4 – для скользящих опор;
- рисунку 2 и таблице 5 – для неподвижных опор;
- рисунку 3 и таблице 6 – для направляющих опор.

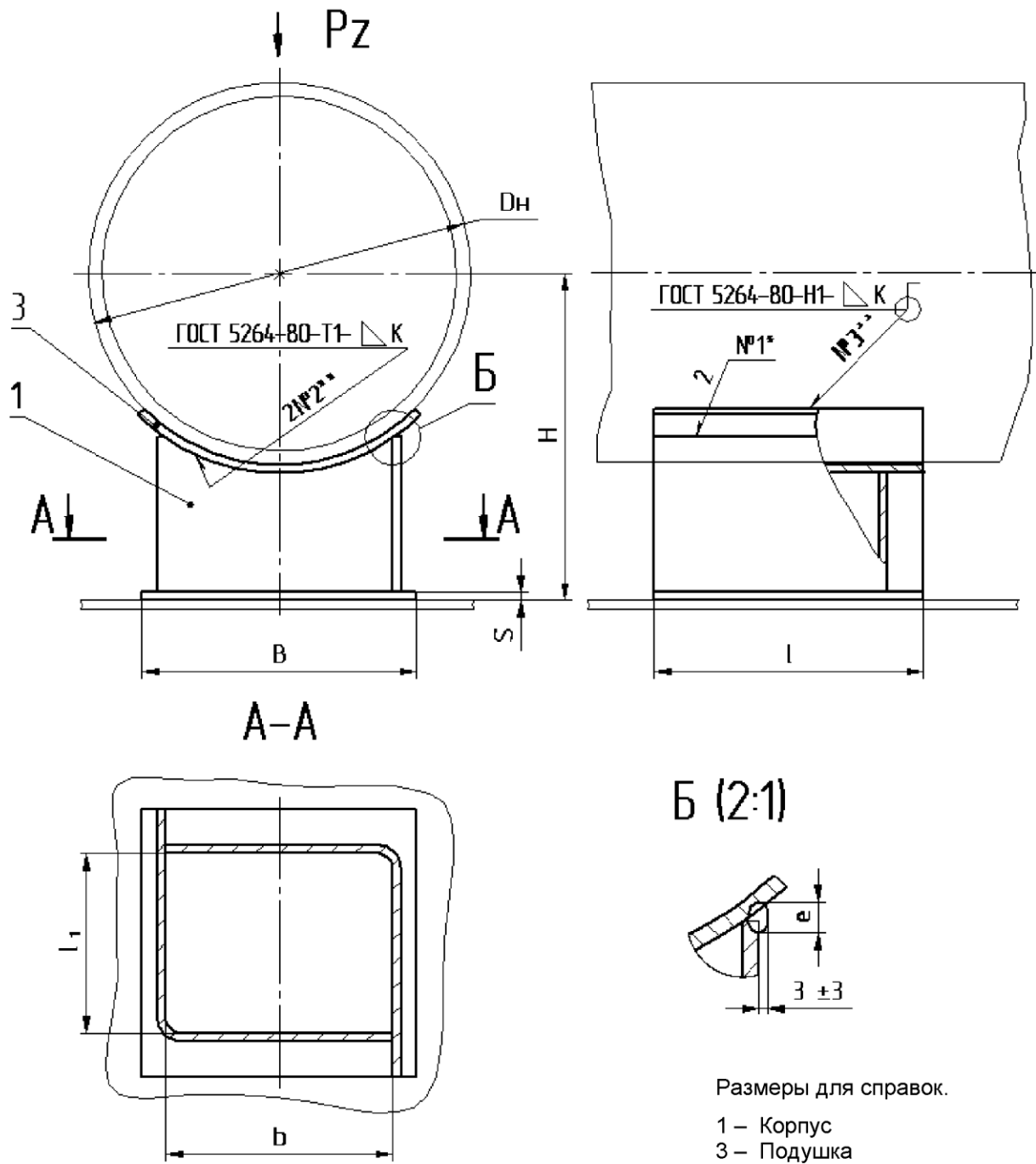


Рисунок 1 – Опора сварная скользящая для DN от 50 до 1600

(Измененная редакция, Изм. № 1)

\* Сварка ручная дуговая.

\*\* Допускается сварное соединение по ГОСТ 14771.

Т а б л и ц а 4 – Основные размеры сварных скользящих опор

Размеры в миллиметрах

Обозначение типоразмера опоры для трубопроводов из стали		Dн	H	B	b	l	l <sub>1</sub>	S	K	e, не более	Масса, кг
углеродистой	коррозионно-стойкой										
001	002	57	128,5	56	40	122	105	3	3	5	1,0
003	004	76	138,0	66	48						
005	006	89	144,5	76	56						
007	008	108	154,0	88	68	128	108	4	4	6	1,7
009	010		204,0								2,3
011	012	133	166,5	102	82						136
013	014		216,5			2,4					
015	016	159	179,5	120	96	194	162	6	6	8	
017	018		229,5								3,1
019	020	219	209,5	164	132						244
021	022		259,5			6,4					
023	024	273	236,5	198	165	302	262	8	8	10	
025	026		286,5								7,7
027	028	325	262,5	228	196						377
029	030		312,5			10,4					
031	032	377	288,5	258	225	426	256	8	8	10	
033	034		338,5								12,9
035	036	426	313,0	296	256						530
037	038		363,0			20,2					
039	040	530	365,0	354	314	630	372	8	8	10	
041	042		415,0								23,1
043	044	630	415,0	412	372						465,0
045	046		465,0			26,9					

(Измененная редакция, Изм. № 1)

Продолжение таблицы 4

Размеры в миллиметрах

Обозначение типоразмера опоры для трубопроводов из стали		Dн	H	B	b	l	l <sub>1</sub>	S	K	е, не более	Масса, кг
углеродистой	коррозионно-стойкой										
047	048	720	460,0	466	426	402	362	8	8	10	37,1
049	050		510,0								42,1
051	052	820	524	484	420	370	10	10	12	44,8	
053	054									560,0	50,0
055	056	920	590	540	420	370	10	10	12	53,6	
057	058		610,0							60,8	
059	060	1020	650	600	515	465	10	10	12	58,5	
061	062									660,0	66,1
063	064	1220	710,0	765	715	515	465	10	10	12	82,9
065	066		760,0								92,1
067	068	1420	810,0	880	830	522	468	12	12	14	95,2
069	070		860,0								105,2
071	072	1620	910,0	1002	948	522	468	12	12	14	130,1
073	074		960,0								143,3

(Измененная редакция, Изм. № 1)

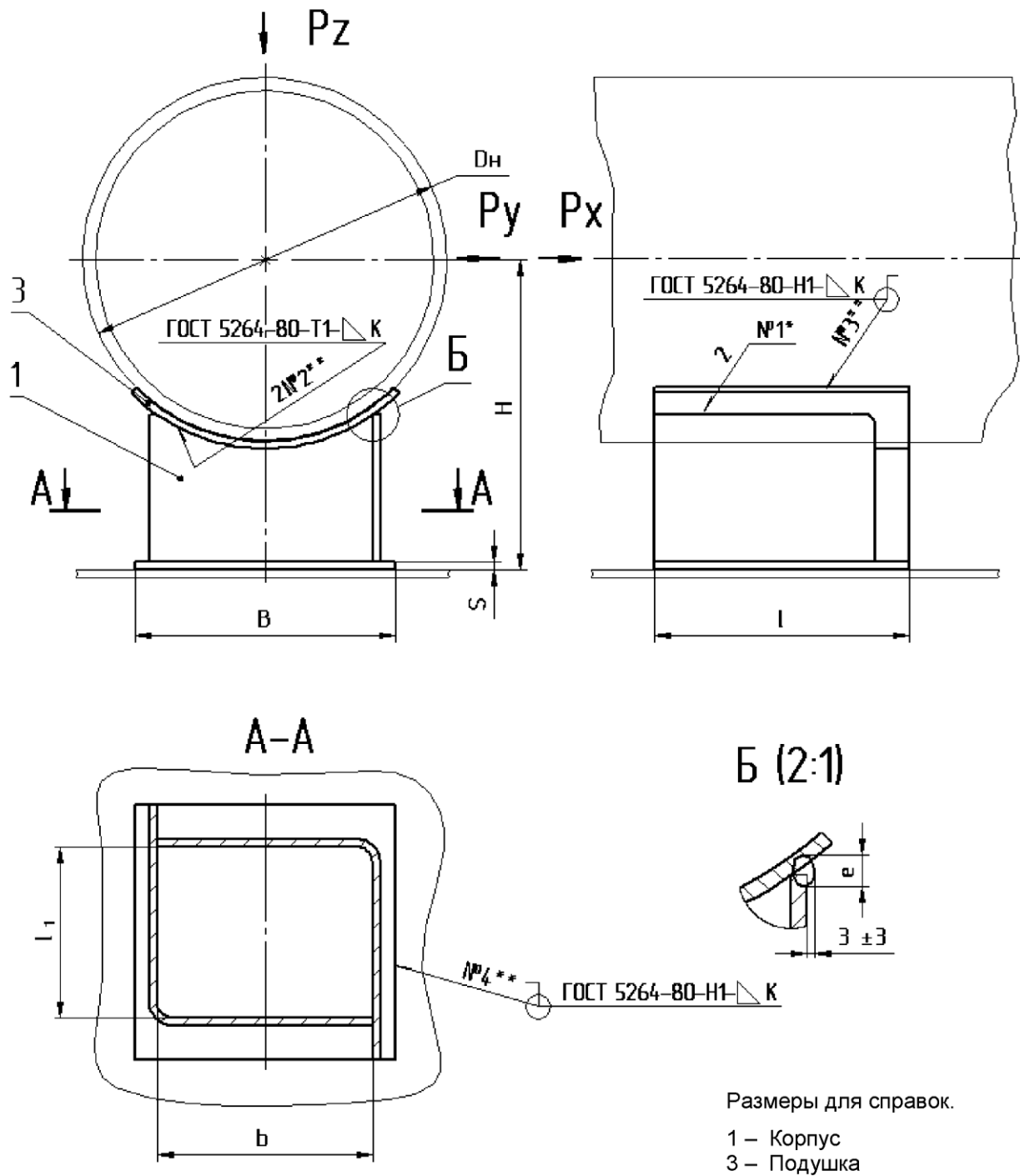


Рисунок 2 – Опора сварная неподвижная для DN от 50 до 1600

(Измененная редакция, Изм. № 1)

\* Сварка ручная дуговая.

\*\* Допускается сварное соединение по ГОСТ 14771.

Т а б л и ц а 5 – Основные размеры сварных неподвижных опор

Размеры в миллиметрах

Обозначение типоразмера опоры для трубопроводов из стали		Dн	H	B	b	l	l <sub>1</sub>	S	K	e, не более	Мас-са, кг					
углеродистой	коррозионно-стойкой															
075	076	57	128,5	56	40	122	105	3	3	5	1,0					
077	078	76	138,0	66	48											
079	080	89	144,5	76	56											
081	082	108	154,0	88	68	166	146	4	4	6	2,0					
083	084		204,0								2,8					
085	086	133	166,5	102	82						2,4					
087	088		216,5								3,2					
089	090	159	179,5	120	96						2,9					
091	092		229,5								3,7					
093	094	219	209,5	164	132						226	194	6	6	8	6,3
095	096		259,5													7,9
097	098	273	236,5	198	165											7,3
099	100		286,5			9,1										
101	102	325	262,5	228	196	326	294	6	6	8	11,4					
103	104		312,5								13,8					
105	106	377	288,5	258	225						14,2					
107	108		338,5								16,6					
109	110	426	313,0	296	256						432	393	8	8	10	23,8
111	112		363,0			28,0										
113	114	530	365,0	354	314	532	492	8	8	10						34,1
115	116		415,0								39,3					
117	118	630	412	372	44,9											
119	120		465,0													

(Измененная редакция, Изм. № 1)

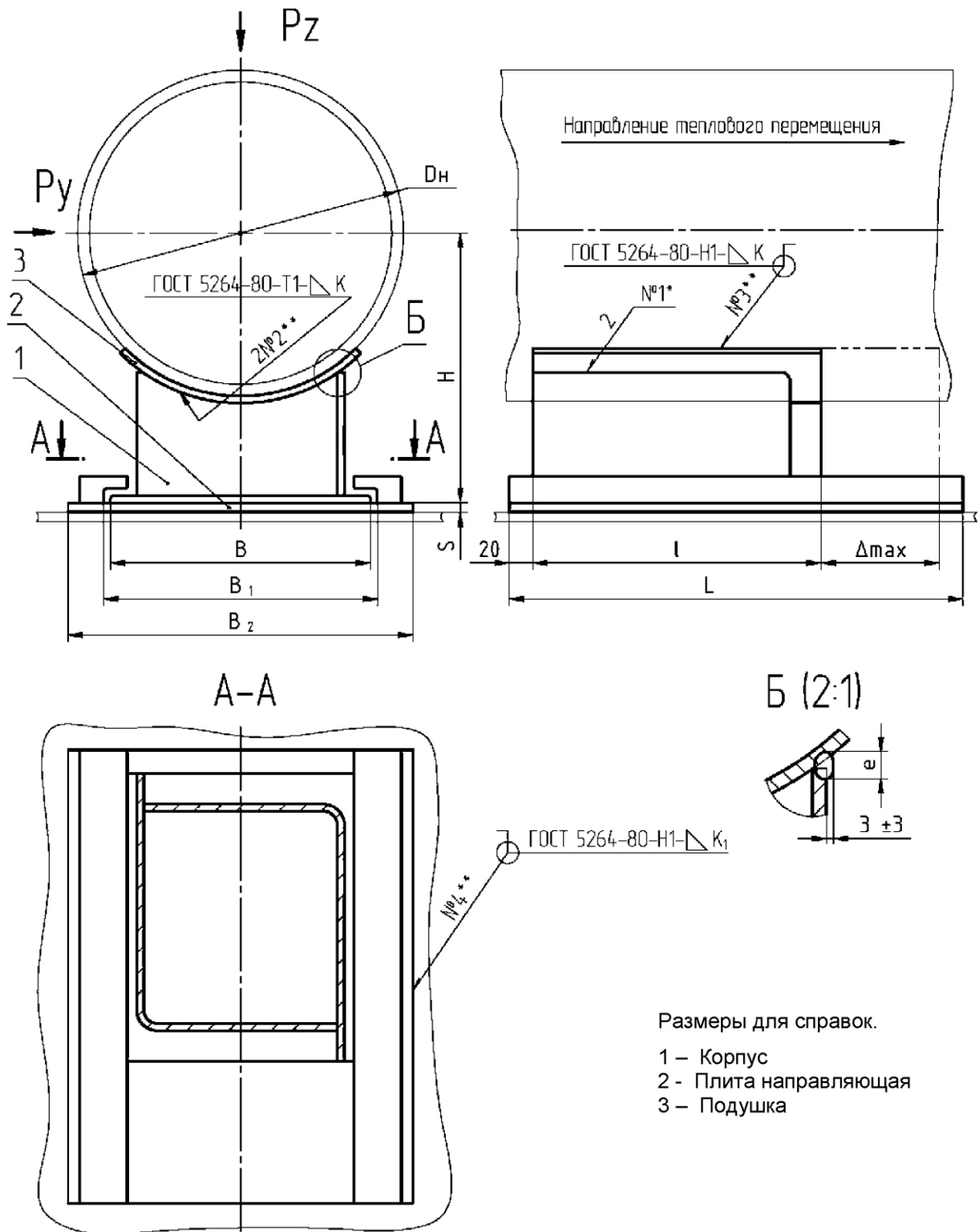


Продолжение таблицы 5

Размеры в миллиметрах

Обозначение типоразмера опоры для трубопроводов из стали		Dн	H	B	b	l	l <sub>1</sub>	S	K	е, не более	Масса, кг
углеродистой	коррозионно-стойкой										
121	122	720	460,0	466	426	632	492	8	8	10	56,7
123	124		510,0								63,3
125	126	820	560,0	524	484	740	690	10	10	12	68,6
127	128			524	484						75,6
129	130	920	610,0	590	540	740	690	10	10	12	91,2
131	132			590	540						101,2
133	134	1020	660,0	650	600	740	690	10	10	12	99,7
135	136			650	600						110,1
137	138	1220	710,0	765	715	840	790	10	10	12	131,4
139	140		710,0								765
141	142	1420	810,0	880	830	940	890	10	10	12	167,9
143	144		810,0								880
145	146	1620	910,0	1002	948	942	888	12	12	14	226,7
147	148		910,0								1002

(Измененная редакция, Изм. № 1)



Размеры для справок.

- 1 – Корпус
- 2 - Плита направляющая
- 3 – Подушка

Рисунок 3 – Опора сварная направляющая для DN от 50 до 1600

(Измененная редакция, Изм. № 1)

\* Сварка ручная дуговая.

\*\* Допускается сварное соединение по ГОСТ 14771.

Т а б л и ц а 6 – Основные размеры сварных направляющих опор

Размеры в миллиметрах

Обозначение типоразмера опоры для трубопроводов из стали		Dн	H	B	B <sub>1</sub>	B <sub>2</sub>	S	I	L	Максимальное тепловое перемещение Δ max	K	K <sub>1</sub>	e, не более	Масса, кг	
углеродистой	коррозионно-стойкой														
149	150	57	128,5	66	70	94	4	122	262	100	3	6	5	2,0	
151	152	76	138,0	74	78	102						8			
153	154	89	144,5	82	86	110						8			
155	156	108	154,0	102	108	142	6	178	318		4	10	6	5,1	
157	158		204,0											5,9	
159	160	133	166,5	116	122	156								5,5	
161	162		216,5											6,3	
163	164	159	179,5	130	136	170					186			326	6,0
165	166		229,5												6,8
167	168	219	209,5	188	200	260	8	244	384		6	12	8	15,0	
169	170		259,5							16,6					
171	172	273	236,5	220	232	292				334				474	16,1
173	174		286,5												18,1
175	176	325	262,5	252	264	324				334				474	22,1
177	178		312,5												24,5
179	180	377	288,5	281	293	353	334	474	28,8						
181	182		338,5						31,4						

(Измененная редакция, Изм. № 1)

49

19

СТО 79814898 130-2009

Продолжение таблицы 6

Размеры в миллиметрах

Обозначение типоразмера опоры для трубопроводов из стали		Dн	H	B	B <sub>1</sub>	B <sub>2</sub>	S	I	L	Максимальное тепловое перемещение Δ max	K	K <sub>1</sub>	e, не более	Масса, кг
углеродистой	коррозионно-стойкой													
183	184	426	313,0	328	344	422	10	452	642	150	8	12	10	49,6
185	186		363,0											54,0
187	188	530	365,0	386	402	480		552	742					66,3
189	190		415,0											71,7
191	192	630	465,0	444	460	538		652	842					74,9
193	194		460,0											80,7
195	196	720	498	514	592	652		842	101,2					
197	198		510,0						107,9					
199	200	820	556	572	650	652		842	111,7					
201	202		560,0						118,7					
203	204	920	634	656	762	760	1000	173,1						
205	206		610,0					183,1						
207	208	1020	660,0	694	716	822	860	1100	187,3					
209	210		694						197,9					
211	212	1220	710,0	809	831	937	860	1100	139,4					
213	214		760,0						252,3					

СТО 79814898 130-2009

50

17

Продолжение таблицы 6

Размеры в миллиметрах

Обозначение опоры для трубопроводов из стали		Dн	H	B	B <sub>1</sub>	B <sub>2</sub>	S	I	L	Максимальное тепловое перемещение Δ max	K	K <sub>1</sub>	е, не более	Масса, кг
углеродистой	коррозионно-стойкой													
215	216	1420	810,0	934	946	1052	12	960	1200	200	10	16	12	299,0
217	218		860,0											312,8
219	220	1620	910,0	920	930	990	16						14	315,8
221	222		960,0											433,8

(Измененная редакция, Изм. № 1)

СТО 79814898 130-2009

5.4 Условное обозначение опор:

**Примеры**

**1 Опора сварная скользящая для трубопровода с условным проходом DN 300 из углеродистой стали**

**Опора 027 СТО 79814898 130-2009**

**то же, для трубопровода из коррозионно-стойкой стали**

**Опора 028 СТО 79814898 130-2009**

**2 Опора сварная неподвижная для трубопровода с условным проходом DN 300 из углеродистой стали**

**Опора 103 СТО 79814898 130-2009**

**то же, для трубопровода из коррозионно-стойкой стали**

**Опора 104 СТО 79814898 130-2009**

**3 Опора сварная направляющая для трубопровода с условным проходом DN 1000 из углеродистой стали**

**Опора 209 СТО 79814898 130-2009**

**то же, для трубопровода из коррозионно-стойкой стали**

**Опора 210 СТО 79814898 130-2009**

5.5 Изготовление опор выполнять по чертежу Л8-1307.00.000.

(Введен дополнительно, Изм. № 1)

**Библиография**

- [1] ПНАЭ Г-7-008-89 Правила устройства и безопасной эксплуатации оборудования и трубопроводов атомных энергетических установок
- [2] НП-045-03 Правила устройства и безопасной эксплуатации трубопроводов пара и горячей воды для объектов использования атомной энергии
- [3] СНиП 3.05.05-84 Технологическое оборудование и технологические трубопроводы
- [4] ПБ 03-585-03 Правила устройства и безопасной эксплуатации технологических трубопроводов
- [5] СТО 79814898 128-2009 Опоры стационарных трубопроводов атомных станций на давление до 4,0 МПа (40 кгс/см<sup>2</sup>). Общие технические требования
- [6] ТУ 34-10-10380-04 Опоры и подвески стационарных трубопроводов с параметрами среды P<sub>раб.</sub> ≤ 2,2 Мпа ТЭС и АЭС из унифицированных деталей .Технические условия

---

ОКС 23.040.01

ОКП 69 3710

27.120.01

Ключевые слова: трубопроводы атомных станций, опоры сварные, типы, основные размеры

---

(Измененная редакция, Изм. № 1)