

Туповые конструкции Серия 5.908-2

Имя, отчество, Подпись и дата
Взнос и дата
Имя, отчество, Подпись и дата

Кол.	Примечание	Наименование	Обозначение
Стандартные изделия			
4		Гайка М16.5 ГОСТ 5915-70	АПЭ 1579.0-04
4		Шайба 16.04 ГОСТ 1137-78	АПЭ 1579.0-04
Детали			
2		Хомут для труб Дн 108 мм	АПЭ 1551.0-1-02
2		Тяга	АПЭ 1579.0-1-04
1		Уголок	АПЭ 1575.0-3-04
Стандартные изделия			
4		Гайка М16.5 ГОСТ 5915-70	4,5
4		Шайба 16.04 ГОСТ 1137-78	6,7
АПЭ 1579.0-05			
Детали			
2		Хомут для труб Дн 152 мм	АПЭ 1551.0-1-03
2		Тяга	АПЭ 1579.0-1-05
1		Уголок	АПЭ 1575.0-3-05
Стандартные изделия			
4		Гайка М16.5 ГОСТ 5915-70	4,5
4		Шайба 16.04 ГОСТ 1137-78	6,7
АПЭ 1579.0			

Лист 3
Формат А4

Туповые конструкции Серия 5.908-2

Имя, отчество, Подпись и дата
Взнос и дата
Имя, отчество, Подпись и дата

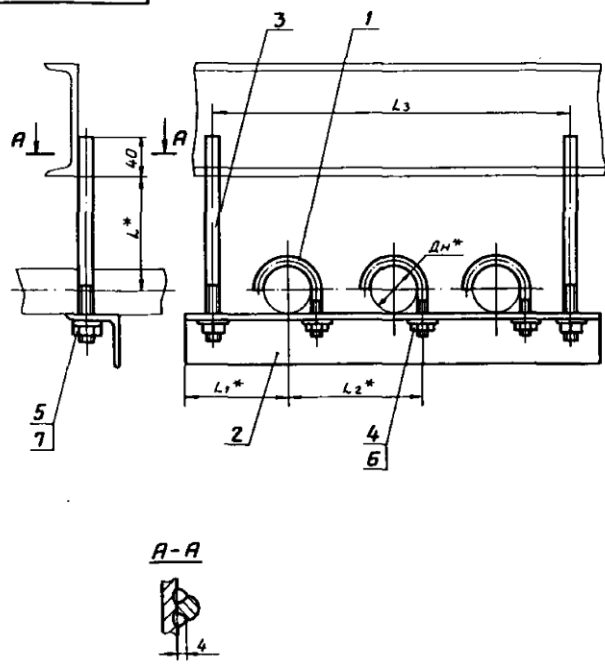
Кол.	Примечание	Наименование	Обозначение
АПЭ 1579.0-06			
Детали			
2		Хомут для труб Дн 219	АПЭ 1551.0-1-04
2		Тяга	АПЭ 1579.0-1-06
1		Уголок	АПЭ 1575.0-3-06
Стандартные изделия			
2		Гайка М16.5 ГОСТ 5915-70	4
2		Гайка М20.5 ГОСТ 5915-70	5
2		Шайба 16.04 ГОСТ 1137-78	6
2		Шайба 20.04 ГОСТ 1137-78	7
АПЭ 1579.0			

Лист 4
Формат А4

Туповые конструкции Серия 5.908-2

Имя, отчество, Подпись и дата
Взнос и дата
Имя, отчество, Подпись и дата

АПЭ 1580.0СБ



Обозначение	Размеры в мм					Масса сварки кг
	Дн*	L*	L1*	L2*	L3	
АПЭ 1580.0	18...30	40	73	75	260	0,65
-01	32...48	50	90	90	310	0,94
-02	50...65	70	108	125	410	2,2
-03	70...89	80	128	145	480	5,8

1. Электрод Э42 ГОСТ 9467-75.
2. $\pm \frac{L_2}{2}$
- 3.* Размеры для справок.
4. Вид сварки по технологии завода.

АПЭ 1580.0СБ				Лист	Масса	Листов
Взнос	Имя, отчество	Подпись	Дата	Лист	Масса	Листов 1
Разработ	Имя, отчество	Подпись	Дата			
Проект	Имя, отчество	Подпись	Дата	СПб		
Исполнитель	Имя, отчество	Подпись	Дата	Специалтехника Москва		
Утвердил	Имя, отчество	Подпись	Дата	Формат А4		

Подвеска для крепления 3х труб к металлоконструкциям
Сварочный чертеж

Типовые конструкции Серия 5.908-2

Формат	Зона	Поз.	Обозначение	Наименование	Кол.	Примечание
				Документация		
А3			АПЭ 1580.0СБ	Сборочный чертеж		
			Переменные данные для исполнений			
			АПЭ 1580.0			
			Детали			
А4	1		АПЭ 1550.0-1	Хомут для труб Дн30	3	
А4	2		АПЭ 1576.0-1	Уголок	1	
А4	3		АПЭ 1580.0-1	Тяга	2	
		4		Гайка М6.5 ГОСТ 5915-70	3	
		5		Гайка М8.5 ГОСТ 5915-70	2	
		6		Шайба 6.04 ГОСТ 11371-78	3	
		7		Шайба 8.04 ГОСТ 11371-78	2	
			АПЭ 1580.0-01			
			Детали			
А4	1		АПЭ 1550.0-1-01	Хомут для труб Дн32-48	3	
А4	2		АПЭ 1576.0-1-01	Уголок	1	
А4	3		АПЭ 1580.0-1-01	Тяга	2	
			АПЭ 1580.0			
Исполн.			Исполн.	Исполн.	Исполн.	Исполн.
Разработчик			Подписка для крепления 3 $\frac{1}{2}$ труб к металлу - конструкция		Лист 1 3	
Проб.					СПКБ "Спецавтоматика" Москва	
Исполн.					Формат А4	

Типовые конструкции Серия 5.908-2

Формат	Зона	Поз.	Обозначение	Наименование	Кол.	Примечание
				Стандартные изделия		
		4,5		Гайка М8.5 ГОСТ 5915-70	5	
		5,7		Шайба 8.04 ГОСТ 11371-78	5	
			АПЭ 1580.0-02			
			Детали			
А4	1		АПЭ 1551.0-1	Хомут для труб Дн50-65	3	
А4	2		АПЭ 1576.0-1-02	Уголок	1	
А4	3		АПЭ 1580.0-1-02	Тяга	2	
			Стандартные изделия			
		4		Гайка М10.5 ГОСТ 5915-70	3	
		5		Гайка М12.5 ГОСТ 5915-70	2	
		6		Шайба 10.04 ГОСТ 11371-78	3	
		7		Шайба 12.04 ГОСТ 11371-78	2	
			АПЭ 1580.0-03			
			Детали			
А4	1		АПЭ 1551.0-1-01	Хомут	3	
А4	2		АПЭ 1576.0-1-02	Уголок	1	
А4	3		АПЭ 1580.0-1-02	Тяга	2	
			АПЭ 1580.0			
Исполн.			Исполн.	Исполн.	Исполн.	Исполн.
Разработчик			Подписка для крепления 4 $\frac{1}{2}$ труб к металлу - конструкция		Лист 1 3	
Проб.					СПКБ "Спецавтоматика" Москва	
Исполн.					Формат А4	

Типовые конструкции Серия 5.908-2

Формат	Зона	Поз.	Обозначение	Наименование	Кол.	Примечание
				Стандартные изделия		
		4,5		Гайка М12.5 ГОСТ 5915-70	5	
		5,7		Шайба 12.04 ГОСТ 11371-78	5	
			АПЭ 1581.0			
			Детали			
А4	1		АПЭ 1550.0-1	Хомут	4	
А4	2		АПЭ 1577.0-1	Уголок	1	
А4	3		АПЭ 1579.0-1	Тяга	2	
			Стандартные изделия			
		4		Гайка М6.5 ГОСТ 5915-70	4	
		5		Гайка М8.5 ГОСТ 5915-70	2	
		6		Шайба 6.04 ГОСТ 11371-78	4	
		7		Шайба 8.04 ГОСТ 11371-78	2	
			АПЭ 1581.0-01			
			Детали			
А4	1		АПЭ 1550.0-1-01	Хомут	4	
А4	2		АПЭ 1577.0-1-01	Уголок	1	
А4	3		АПЭ 1579.0-1-01	Тяга	2	
			АПЭ 1581.0			
Исполн.			Исполн.	Исполн.	Исполн.	Исполн.
Разработчик			Подписка для крепления 4 $\frac{1}{2}$ труб к металлу - конструкция		Лист 1 3	
Проб.					СПКБ "Спецавтоматика" Москва	
Исполн.					Формат А4	

Типовые конструкции Серия 5.908-2

Формат	Зона	Поз.	Обозначение	Наименование	Кол.	Примечание
				Документация		
А3			АПЭ 1581.0СБ	Сборочный чертеж		
			Переменные данные для исполнений			
			АПЭ 1581.0			
			Детали			
А4	1		АПЭ 1550.0-1	Хомут	4	
А4	2		АПЭ 1577.0-1	Уголок	1	
А4	3		АПЭ 1579.0-1	Тяга	2	
			Стандартные изделия			
		4		Гайка М6.5 ГОСТ 5915-70	4	
		5		Гайка М8.5 ГОСТ 5915-70	2	
		6		Шайба 6.04 ГОСТ 11371-78	4	
		7		Шайба 8.04 ГОСТ 11371-78	2	
			АПЭ 1581.0-01			
			Детали			
А4	1		АПЭ 1550.0-1-01	Хомут	4	
А4	2		АПЭ 1577.0-1-01	Уголок	1	
А4	3		АПЭ 1579.0-1-01	Тяга	2	
			АПЭ 1581.0			
Исполн.			Исполн.	Исполн.	Исполн.	Исполн.
Разработчик			Подписка для крепления 4 $\frac{1}{2}$ труб к металлу - конструкция		Лист 1 3	
Проб.					СПКБ "Спецавтоматика" Москва	
Исполн.					Формат А4	