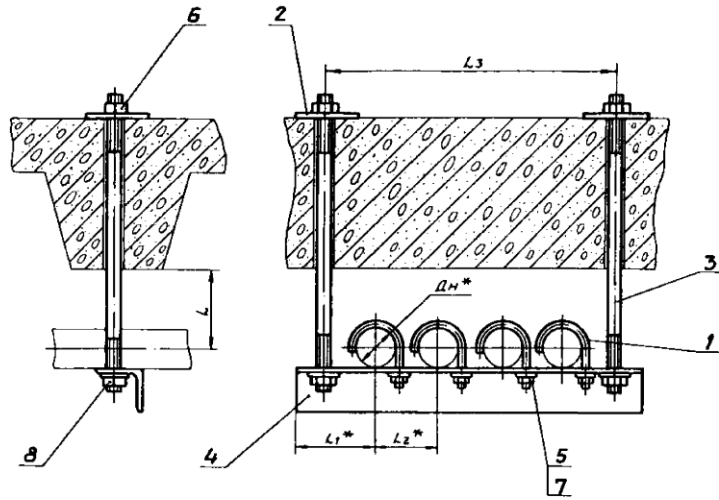


АНЭ 1577.0СБ



| Обозначение | Размеры в мм |    |     |     |     | Масса сборки, кг |
|-------------|--------------|----|-----|-----|-----|------------------|
|             | Дн*          | L  | L1* | L2* | L3  |                  |
| АНЭ 1577.0  | 18...30      | 40 | 73  | 75  | 330 | 1,79             |
| -01         | 32...48      | 50 | 90  | 90  | 400 | 3,1              |
| -02         | 50...65      | 70 | 108 | 125 | 540 | 5,6              |
| -03         | 70...89      | 80 | 128 | 145 | 620 | 12,0             |

1.  $\pm \frac{\xi 2}{2}$   
2.\* Размеры для справок.

| АНЭ 1577.0СБ |             |          |          |          |      |
|--------------|-------------|----------|----------|----------|------|
| Изм.         | Лист        | № докум. | Подпись  | Дата     | Лист |
| Разработ.    | Александров | А.И.     | 01.12.11 | 15.10    | 1    |
| Проб.        | Якулин      | А.В.     | 01.12.11 | 01.12.11 | 3    |
| Техн.пр.     | Якулин      | А.В.     | 01.12.11 | 01.12.11 | 3    |
| Исполн.      | Уткина      | И.В.     | 01.12.11 | 01.12.11 | 3    |
| Утв.         | Захарова    | Л.В.     | 01.12.11 | 01.12.11 | 3    |

Подвеска для крепления 4<sup>х</sup> труб к железобетонным плитам перекрытия сборочный чертёж

|      |       |         |
|------|-------|---------|
| Лист | Масса | Масштаб |
| 1    | —     | —       |

СПКБ  
«Спецавтоматика»  
Москва  
Формат А3

| Изм.                | Лист | № докум.        | Подпись                   | Дата | Лист |
|---------------------|------|-----------------|---------------------------|------|------|
| А4                  | 3    | АНЭ 1575.0-2-01 | Шпилька                   | 2    |      |
| А4                  | 4    | АНЭ 1577.0-1-01 | Уголок                    | 1    |      |
| Стандартные изделия |      |                 |                           |      |      |
|                     |      | 5,6             | Гайка М8.5 ГОСТ 5915-70   | 8    |      |
|                     |      | 7,8             | Шайба 8.04 ГОСТ 11371-78  | 8    |      |
| АНЭ 1577.0-02       |      |                 |                           |      |      |
| Детали              |      |                 |                           |      |      |
| А4                  | 1    | АНЭ 1550.0-1    | Хомут для труб Дн 18...30 | 4    |      |
| А4                  | 2    | АНЭ 1575.0-1    | Подкладка                 | 2    |      |
| А4                  | 3    | АНЭ 1575.0-2    | Шпилька                   | 2    |      |
| А4                  | 4    | АНЭ 1577.0-1    | Уголок                    | 1    |      |
| Стандартные изделия |      |                 |                           |      |      |
|                     |      | 5               | Гайка М8.5 ГОСТ 5915-70   | 4    |      |
|                     |      | 6               | Гайка М8.5 ГОСТ 5915-70   | 4    |      |
|                     |      | 7               | Шайба 8.04 ГОСТ 11371-78  | 4    |      |
|                     |      | 8               | Шайба 8.04 ГОСТ 11371-78  | 2    |      |
| АНЭ 1577.0-01       |      |                 |                           |      |      |
| Детали              |      |                 |                           |      |      |
| А4                  | 1    | АНЭ 1550.0-1-01 | Хомут для труб Дн 32...48 | 4    |      |
| А4                  | 2    | АНЭ 1575.0-1    | Подкладка                 | 2    |      |

**АНЭ 1577.0**

|      |       |         |
|------|-------|---------|
| Лист | Масса | Масштаб |
| 1    | —     | —       |

СПКБ  
«Спецавтоматика»  
Москва  
Формат А4

| Изм.                | Лист | № докум.        | Подпись                   | Дата | Лист |
|---------------------|------|-----------------|---------------------------|------|------|
| А4                  | 1    | АНЭ 1551.0-1    | Хомут для труб Дн 50...65 | 4    |      |
| А4                  | 2    | АНЭ 1575.0-1-01 | Подкладка                 | 2    |      |
| А4                  | 3    | АНЭ 1575.0-2-02 | Шпилька                   | 2    |      |
| А4                  | 4    | АНЭ 1577.0-1-02 | Уголок                    | 1    |      |
| Стандартные изделия |      |                 |                           |      |      |
|                     |      | 5               | Гайка М10.5 ГОСТ 5915-70  | 4    |      |
|                     |      | 6               | Гайка М12.5 ГОСТ 5915-70  | 4    |      |
|                     |      | 7               | Шайба 10.04 ГОСТ 11371-78 | 4    |      |
|                     |      | 8               | Шайба 12.04 ГОСТ 11371-78 | 2    |      |
| АНЭ 1577.0-03       |      |                 |                           |      |      |
| Детали              |      |                 |                           |      |      |
| А4                  | 1    | АНЭ 1551.0-1-01 | Хомут для труб Дн 70...89 | 4    |      |
| А4                  | 2    | АНЭ 1575.0-1-01 | Подкладка                 | 2    |      |
| А4                  | 3    | АНЭ 1575.0-2-03 | Шпилька                   | 2    |      |
| А4                  | 4    | АНЭ 1577.0-1-03 | Уголок                    | 1    |      |

**АНЭ 1577.0**

|      |       |         |
|------|-------|---------|
| Лист | Масса | Масштаб |
| 2    | —     | —       |

Формат А4

Типовые конструкции Серия 5.908-2

| Код | Зона | Поз. | Обозначение | Наименование             | Кол. | Примечание |
|-----|------|------|-------------|--------------------------|------|------------|
|     |      |      |             | Стандартные изделия      |      |            |
|     | 56   |      |             | Гайка М12.5 ГОСТ 5915-70 | 8    |            |
|     | 78   |      |             | Шайба 12.04 ГОСТ 1137-78 | 6    |            |

Имя и табл. Подпись и дата

АПЭ 1577.0

Формат А4

**1-0'LLSI EUW**

| Обозначение  | Размеры в мм |    |     |     |     |    |   | Материал | Масса кг  |      |
|--------------|--------------|----|-----|-----|-----|----|---|----------|---|------|
|              | L            | L1 | L2  | e   | e1  | a  | d |          |   | d1   |
| АПЭ 1577.0-1 | 370          | 20 | 330 | 92  | 75  | 20 |   | 7        | Уголок 35-35-3-В ГОСТ 8509-86<br>Ст.Зав-Т-ГОСТ 535-88   | 0,6  |
| -01          | 450          | 25 | 400 | 119 | 90  | 30 |   | 9        | Уголок 50х50х4-В ГОСТ 8509-86<br>Ст.Зав-Т-ГОСТ 535-88   | 1,69 |
| -02          | 590          |    | 540 | 146 | 125 | 35 |   | 11       | Уголок 63х63х5-В ГОСТ 8509-86<br>Ст.Зав-Т-ГОСТ 535-88   | 3,37 |
| -03          | 690          | 35 | 620 | 179 | 145 | 55 |   | 13       | Уголок 100х100х7-В ГОСТ 8509-86<br>Ст.Зав-Т-ГОСТ 535-88 | 9,3  |

$H14, +\frac{e2}{2}$

**АПЭ 1577.0-1**

|                            |                            |                            |                            |
|----------------------------|----------------------------|----------------------------|----------------------------|
| Имя и табл. Подпись и дата | Имя и табл. Подпись и дата | Имя и табл. Подпись и дата | Имя и табл. Подпись и дата |
| Разработчик                | Проверенный                | Технический                | Исполнитель                |
| Утв.                       | Утв.                       | Утв.                       | Утв.                       |

**УГОЛАК**

Ст. таблицу

|      |          |         |
|------|----------|---------|
| Лист | Масса    | Масштаб |
| Лист | Листов 1 | —       |

СПКБ  
Спецавтоматика  
Москва

Формат А4

**APЭ 1578.0CB**

| Обозначение | Дн *    | L * | Масса кг |
|-------------|---------|-----|----------|
| АПЭ 1578.0  | 18...30 | 76  | 0,066    |
| -01         | 32...48 | 82  | 0,082    |
| -02         | 50...55 | 105 | 0,2      |
| -03         | 70...89 |     | 0,216    |

**АПЭ 1578.0CB**

Подвеска для крепления труб к металлоконструкциям

Сборочный чертеж

|                            |                            |                            |                            |
|----------------------------|----------------------------|----------------------------|----------------------------|
| Имя и табл. Подпись и дата | Имя и табл. Подпись и дата | Имя и табл. Подпись и дата | Имя и табл. Подпись и дата |
| Разработчик                | Проверенный                | Технический                | Исполнитель                |
| Утв.                       | Утв.                       | Утв.                       | Утв.                       |

**УГОЛАК**

Ст. таблицу

|      |          |         |
|------|----------|---------|
| Лист | Масса    | Масштаб |
| Лист | Листов 1 | —       |

СПКБ  
Спецавтоматика  
Москва

Формат А4

1. Электрод 342 ГОСТ 9467-75  
 2.  $\pm \frac{e2}{2}$   
 3. \*Размеры для справок.  
 4. Вид сварки по технологии завода.