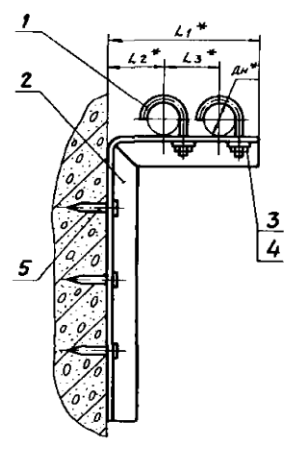
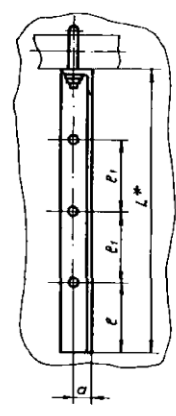


АПЭ 1570.0СБ

Типовые конструкции серии 5.908-2



Обозначение	Размеры в мм							e	e1	a	Масса сборки кг
	Дн*	L*	L1*	L2*	L3*						
АПЭ 1570.0	18..30	200	180	60	75		50	50	20	0,7	
-01	32..48	300	220	70	90		100	100	22	1,1	

1. H14, + $\frac{t_2}{2}$
2.* Размеры для справок.

Имя и фамилия, Подпись и дата

АПЭ 1570.0СБ						Лист	Масса	Масштаб
Имя	Лист	№ докум.	Подпись	Дата	Опора для крепления 2х труб к железобетонной стене на дробель-звондах. Сборочный чертеж	1		
Разраб.	Акулин	01.01	01.01	01.01				
Проб.	Акулин	01.01	01.01	01.01				
Т.контр.	Акулин	01.01	01.01	01.01				
Исполн.	Уткина	01.01	01.01	01.01				
Утв.	Захарова	01.01	01.01	01.01				
						Лист	Листов	
						СПКБ "Спецавтоматика" Москва		
						Формат А3		

Типовые конструкции серии 5.908-2

Имя и фамилия, Подпись и дата

Формат	Зона	Лист	Обозначение	Наименование	Кол.	Примечание
				Документация		
А3			АПЭ 1570.0СБ	Сборочный чертеж		
				Прочие изделия		
	5			Дробель-звонд 4,5*40		
				ТУ 14-4-1231-83	3	
Переменные данные для исполнений						
АПЭ 1570.0						
Детали						
А4	1	АПЭ 1550.0-1	Хомут для труб Дн 18..30		2	
А3	2	АПЭ 1570.0-1	Опора		1	
Стандартные изделия						
	3		Гайка М5,5 ГОСТ 5915-70		2	
	4		Шайба 5,04 ГОСТ 11371-78		2	

АПЭ 1570.0

Лист	Лист	Листов
1	1	2

СПКБ "Спецавтоматика" Москва

Типовые конструкции серии 5.908-2

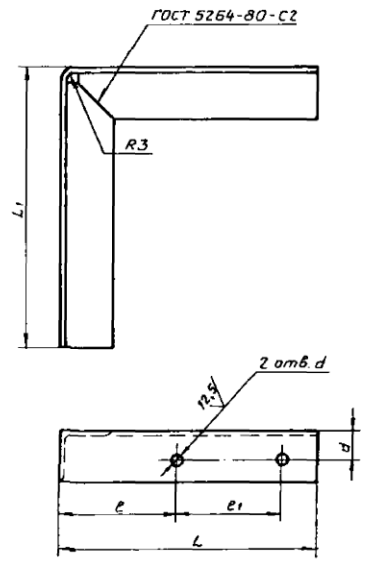
Имя и фамилия, Подпись и дата

Формат	Зона	Лист	Обозначение	Наименование	Кол.	Примечание
				АПЭ 1570.0-01		
Детали						
А4	1	АПЭ 1550.0-1-01	Хомут для труб Дн 32..48		2	
А3	2	АПЭ 1570.0-1-01	Опора		1	
Стандартные изделия						
	3		Гайка М5,5 ГОСТ 5915-70		2	
	4		Шайба 5,04 ГОСТ 11371-78		2	

АПЭ 1570.0

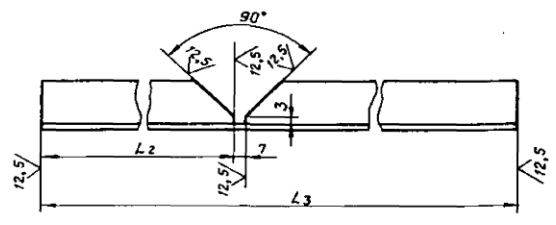
Лист
2

АПЗ 1570.0СБ



Обозначение	Размеры в мм								Материал	Масса сборки, кг
	L	L1	L2	L3	e	e1	d	d		
АПЗ 1570.0-1	180	200	174	375	79	79	20	7	Ст.3 ГОСТ 335-79	0,6
-01	220	300	214	515	99	90	22	9	Ст.3 ГОСТ 335-79	0,95

Развертка

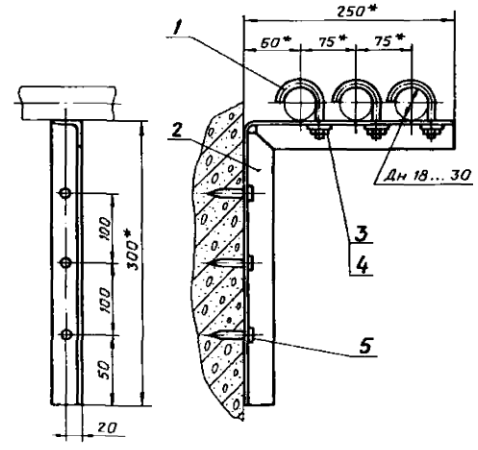


1. Электрод Э42 ГОСТ 9467-75.
2. Н14, $\pm \frac{t_2}{2}$

АПЗ 1570.0-1				Лист	Масса	Масшт
Изм	Лист	№ докум	Изд	Лист	Масса	Масшт
Разраб	Аленчиба	Лист	01.92	Опора	—	—
Проб	Акулин	Лист	01.92	Лист	Листов	1
Т.контр	Акулин	Лист	01.92	СПКБ	Спецавтоматика	Москва
И.контр	Уткина	Лист	01.92	Ст. таблицы		
Утв.	Захарова	Лист	01.92			

Тыловые конструкции Серия 5.908-2
Имя, инициалы, Подпись и дата
Имя, инициалы, Подпись и дата

АПЗ 1571.0СБ



1. $\pm \frac{t_2}{2}$
- 2.* Размеры для справок.

Изм	Лист	№ докум	Изд	Лист	Масса	Масшт
Разраб	Аленчиба	Лист	01.92	Опора	—	—
Проб	Акулин	Лист	01.92	Лист	Листов	1
Т.контр	Акулин	Лист	01.92	СПКБ	Спецавтоматика	Москва
И.контр	Уткина	Лист	01.92	Ст. таблицы		
Утв.	Захарова	Лист	01.92			

Изм	Лист	№ докум	Изд	Лист	Масса	Масшт
Разраб	Аленчиба	Лист	01.92	Опора	—	—
Проб	Акулин	Лист	01.92	Лист	Листов	1
Т.контр	Акулин	Лист	01.92	СПКБ	Спецавтоматика	Москва
И.контр	Уткина	Лист	01.92	Ст. таблицы		
Утв.	Захарова	Лист	01.92			

АПЗ 1571.0СБ

АПЗ 1571.0СБ				Лист	Масса	Масшт
Изм	Лист	№ докум	Изд	Лист	Масса	Масшт
Разраб	Аленчиба	Лист	01.92	Опора	1,0	—
Проб	Акулин	Лист	01.92	Лист	Листов	1
Т.контр	Акулин	Лист	01.92	СПКБ	Спецавтоматика	Москва
И.контр	Уткина	Лист	01.92	Ст. таблицы		
Утв.	Захарова	Лист	01.92			

АПЗ 1571.0

АПЗ 1571.0				Лист	Листов
Изм	Лист	№ докум	Изд	Лист	Листов
Разраб	Аленчиба	Лист	01.92	Опора	1
Проб	Акулин	Лист	01.92	Лист	Листов
Т.контр	Акулин	Лист	01.92	СПКБ	Спецавтоматика
И.контр	Уткина	Лист	01.92	Ст. таблицы	Москва
Утв.	Захарова	Лист	01.92		

Тыловые конструкции Серия 5.908-2
Имя, инициалы, Подпись и дата

Тыловые конструкции Серия 5.908-2
Имя, инициалы, Подпись и дата