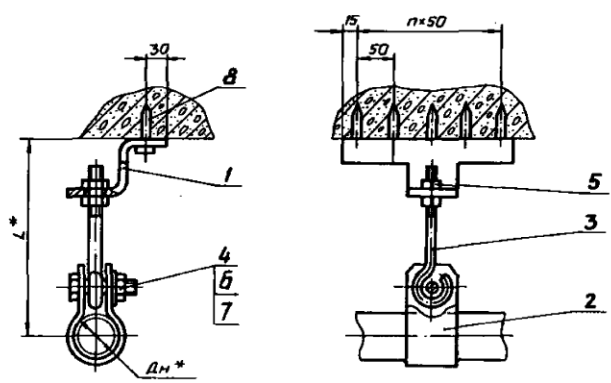


Тупольные конструкции Серия 5.908-2



| Обозначение | Размеры в мм | | | Масса кг |
|-------------|--------------|-----|------|----------|
| | Дн* | Л* | пх50 | |
| АПЭ 1564.0 | 18...30 | 120 | 1 | 0,7 |
| -01 | 32...48 | 135 | 2 | 1,0 |
| -02 | 50...65 | 150 | 4 | 1,6 |

1. $\frac{Lz}{2}$
2.* Размеры для справок.

| АПЭ 1564.0СБ | | | | Лист | Масса | Листов |
|--------------|------------|----------|---------|------|---|----------|
| Исполн. | Лист | № докум. | Подпись | Дата | Подвеска для крепления труб к плитам перекрытия | |
| Разработ. | Автоматика | С.И.С. | С.И.С. | 02.8 | Сборочный чертёж | |
| Проб. | Акылун | С.И.С. | С.И.С. | 02.8 | Лист | Листов 1 |
| Контр. | Акылун | С.И.С. | С.И.С. | 02.8 | СПКБ "Спецавтоматика" Москва | |
| Исполн. | Уткина | С.И.С. | С.И.С. | 02.8 | Формат А3 | |
| Утв. | Захарова | С.И.С. | С.И.С. | 02.8 | | |

Тупольные конструкции Серия 5.908-2

Исполн. Лист № докум. Подпись Дата

| Исполн. | Лист | № докум. | Подпись | Дата | Обозначение | Наименование | Кол. | Примечание |
|----------------------------------|------|--------------|---------|------|---|--------------------------------|------|------------|
| | | | | | | Документация | | |
| А3 | | | | | АПЭ 1564.0СБ | Сборочный чертёж | | |
| | | | | | | Стандартные изделия | | |
| | 4 | | | | | Болт М10х35.58 ГОСТ 7798-70 | 1 | |
| | 5 | | | | | Гайка М8.5 ГОСТ 5915-70 | 2 | |
| | 6 | | | | | Гайка М10.5 ГОСТ 5915-70 | 1 | |
| | 7 | | | | | Шайба 10.04 ГОСТ 11371-70 | 1 | |
| Переменные данные для исполнений | | | | | | | | |
| АПЭ 1564.0 | | | | | | | | |
| Детали | | | | | | | | |
| А4 | 1 | АПЭ 1564.0-1 | | | Скоба | | 1 | |
| А4 | 2 | АПЭ 1564.0-2 | | | Хомут | | 1 | |
| А4 | 3 | АПЭ 1564.0-3 | | | Тяга | | 1 | |
| Прочие изделия | | | | | | | | |
| | 8 | | | | Дюбель-гвоздь 4.5х40 ТУ 14-4-1231-83 | | 2 | |

| АПЭ 1564.0 | | | | Лист | Лист | Листов |
|------------|------------|----------|---------|------|---|----------|
| Исполн. | Лист | № докум. | Подпись | Дата | Подвеска для крепления труб к плитам перекрытия | |
| Разработ. | Автоматика | С.И.С. | С.И.С. | 02.8 | СПКБ "Спецавтоматика" Москва | |
| Проб. | Акылун | С.И.С. | С.И.С. | 02.8 | Лист | Листов 2 |
| Исполн. | Уткина | С.И.С. | С.И.С. | 02.8 | | |
| Утв. | Захарова | С.И.С. | С.И.С. | 02.8 | | |

Тупольные конструкции Серия 5.908-2

Исполн. Лист № докум. Подпись Дата

| Исполн. | Лист | № докум. | Подпись | Дата | Обозначение | Наименование | Кол. | Примечание |
|---------------------|------|-----------------|---------|------|---|---------------|------|------------|
| | | | | | | АПЭ 1564.0-01 | | |
| Детали | | | | | | | | |
| А4 | 1 | АПЭ 1564.0-1-01 | | | Скоба | | 1 | |
| А4 | 2 | АПЭ 1564.0-2-01 | | | Хомут | | 1 | |
| А4 | 3 | АПЭ 1564.0-3-01 | | | Тяга | | 1 | |
| Стандартные изделия | | | | | | | | |
| | 8 | | | | Дюбель-гвоздь 4.5х40 ТУ 14-4-1231-83 | | 3 | |
| АПЭ 1564.0-02 | | | | | | | | |
| Детали | | | | | | | | |
| А4 | 1 | АПЭ 1564.0-1-02 | | | Скоба | | 1 | |
| А4 | 2 | АПЭ 1564.0-2-02 | | | Хомут | | 1 | |
| А4 | 3 | АПЭ 1564.0-3-01 | | | Тяга | | 1 | |
| Стандартные изделия | | | | | | | | |
| | 8 | | | | Дюбель-гвоздь 4.5х40 ТУ 14-4-1231-83 | | 5 | |

| АПЭ 1564.0 | | | | Лист | Лист | Листов |
|------------|------------|----------|---------|------|---|----------|
| Исполн. | Лист | № докум. | Подпись | Дата | Подвеска для крепления труб к плитам перекрытия | |
| Разработ. | Автоматика | С.И.С. | С.И.С. | 02.8 | СПКБ "Спецавтоматика" Москва | |
| Проб. | Акылун | С.И.С. | С.И.С. | 02.8 | Лист | Листов 2 |
| Исполн. | Уткина | С.И.С. | С.И.С. | 02.8 | | |
| Утв. | Захарова | С.И.С. | С.И.С. | 02.8 | | |

Типовые конструкции Серия 5.908-2

Имя, № листа, Подпись и дата, Взам.инв.№, Инв.№, № докум. Листы, Дата

АНЭ 1564.0-1

| Обозначение | L, мм | L1, мм | Масса, кг |
|--------------|-------|--------|-----------|
| АНЭ 1564.0-1 | 80 | 20 | 0,48 |
| -01 | 130 | 45 | 0,79 |
| -02 | 230 | 95 | 1,4 |

$H14, + \frac{t_2}{2}$

| АНЭ 1564.0-1 | | Лист | Масса | Масшт. |
|---|----------|------------------------------|----------------|--------|
| Скоба | | | См. таб. листу | — |
| Имя | Лист | № докум. | Подпись | Дата |
| Разработ. | Автомат. | Листы | Листы | Листы |
| Проб. | Акц. | Листы | Листы | Листы |
| Техн.пр. | Акц. | Листы | Листы | Листы |
| И.Контр. | И.Техн. | Листы | Листы | Листы |
| И.М. | И.М. | Листы | Листы | Листы |
| Б-ПН-6.0 ГОСТ 19903-74 Ст.3 пс ГОСТ №637-69 | | СПКБ "Спецавтоматика" Москва | | |
| Формат А4 | | | | |

Типовые конструкции Серия 5.908-2

Имя, № листа, Подпись и дата, Взам.инв.№, Инв.№, № докум. Листы, Дата

АНЭ 1564.0-2

| Обозначение | Д, мм | L, мм | Масса, кг |
|--------------|--------|-------|-----------|
| АНЭ 1564.0-2 | 18..30 | 65 | 0,058 |
| -01 | 32..48 | 80 | 0,07 |
| -02 | 50..65 | 110 | 0,098 |

$H14, + \frac{t_2}{2}$

| АНЭ 1564.0-2 | | Лист | Масса | Масшт. |
|---|----------|------------------------------|----------------|--------|
| Хомут | | | См. таб. листу | — |
| Имя | Лист | № докум. | Подпись | Дата |
| Разработ. | Автомат. | Листы | Листы | Листы |
| Проб. | Акц. | Листы | Листы | Листы |
| Техн.пр. | Акц. | Листы | Листы | Листы |
| И.Контр. | И.Техн. | Листы | Листы | Листы |
| И.М. | И.М. | Листы | Листы | Листы |
| Б-ПН-2.0 ГОСТ 19903-74 Ст.3 пс ГОСТ №637-69 | | СПКБ "Спецавтоматика" Москва | | |
| Формат А4 | | | | |

Типовые конструкции Серия 5.908-2

Имя, № листа, Подпись и дата, Взам.инв.№, Инв.№, № докум. Листы, Дата

АНЭ 1564.0-3

| Обозначение | L, мм | Масса, кг |
|--------------|-------|-----------|
| АНЭ 1564.0-3 | 56 | 0,045 |
| -01 | 60 | 0,05 |

$H14, + \frac{t_2}{2}$

| АНЭ 1564.0-3 | | Лист | Масса | Масшт. |
|---------------------------------|----------|------------------------------|----------------|--------|
| Тяга | | | См. таб. листу | — |
| Имя | Лист | № докум. | Подпись | Дата |
| Разработ. | Автомат. | Листы | Листы | Листы |
| Проб. | Акц. | Листы | Листы | Листы |
| Техн.пр. | Акц. | Листы | Листы | Листы |
| И.Контр. | И.Техн. | Листы | Листы | Листы |
| И.М. | И.М. | Листы | Листы | Листы |
| В-В-2590-88 Ст.3 пс ГОСТ 535-88 | | СПКБ "Спецавтоматика" Москва | | |
| Формат А4 | | | | |

Типовые конструкции Серия 5.908-2

Имя, № листа, Подпись и дата, Взам.инв.№, Инв.№, № докум. Листы, Дата

АНЭ 1565.0-1

| Обозначение | Размеры в мм | | | | | | | Материал | Масса, кг |
|-------------|--------------|-----|----|-----|----|----|----|---|-----------|
| | L | L1 | L2 | e | e1 | a | d | | |
| 220 | 20 | 180 | 56 | 75 | 20 | 9 | 7 | Усталок 30-350-3-ГОСТ 8529-86 Ст.3 пс ГОСТ 535-88 | 0,36 |
| 270 | 25 | 220 | 61 | 90 | | 9 | 9 | Усталок 30-350-3-ГОСТ 8529-86 Ст.3 пс ГОСТ 535-88 | 0,44 |
| 290 | | 240 | 72 | 110 | 30 | 13 | 11 | Усталок 30-350-3-ГОСТ 8529-86 Ст.3 пс ГОСТ 535-88 | 0,88 |

$H14, + \frac{t_2}{2}$

| АНЭ 1565.0-1 | | Лист | Масса | Масшт. |
|--------------|----------|------------------------------|----------------|--------|
| Опора | | | См. таб. листу | — |
| Имя | Лист | № докум. | Подпись | Дата |
| Разработ. | Автомат. | Листы | Листы | Листы |
| Проб. | Акц. | Листы | Листы | Листы |
| Техн.пр. | Акц. | Листы | Листы | Листы |
| И.Контр. | И.Техн. | Листы | Листы | Листы |
| И.М. | И.М. | Листы | Листы | Листы |
| См. таблицу | | СПКБ "Спецавтоматика" Москва | | |
| Формат А4 | | | | |