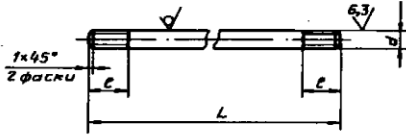


АНЭ 1560.0-2

12.9 (✓)

Типовые конструкции Серия 5.908-2



| Обозначение | Размеры в мм | | | | Материал | Масса, кг |
|-------------|--------------|-----|----|--------|---------------------------------------|-----------|
| | Ди труба | L | e | d | | |
| АНЭ 1560.2 | 18...48 | 440 | 25 | Н10-8g | Ст.3 ГОСТ 2590-71 Ст.3 ГОСТ 535-88 | 0,27 |
| -01 | 50...89 | 450 | 30 | Н12-8g | Ст.3 ГОСТ 2590-71 Ст.3 ГОСТ 535-88 | 0,4 |

$hH, \pm \frac{t_2}{2}$

АНЭ 1560.0-2

Шпилька

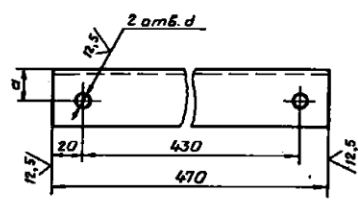
См. таблицу

| Лит. | Масса | Масшт. |
|----------------------------|----------|--------|
| Оч. таб. листу | | — |
| Лист | Листов 1 | |
| СПКБ Спецштампатика Москва | | |

АНЭ 1560.0-3

25.9 (✓)

Типовые конструкции Серия 5.908-2



| Обозначение | Размеры в мм | | | Материал | Масса, кг |
|--------------|--------------|----|----|-----------------------------------------------------|-----------|
| | Ди труба | a | d | | |
| АНЭ 1560.0-3 | 18...48 | 22 | 11 | 40Х03-В ГОСТ 8509-86 Увелок Ст.3пс-1 ГОСТ 535-88 | 0,86 |
| -01 | 50...89 | 30 | 13 | 50Х04-В ГОСТ 8509-86 Увелок Ст.3пс-1 ГОСТ 535-88 | 1,43 |

$hH, \pm \frac{t_2}{2}$

АНЭ 1560.0-3

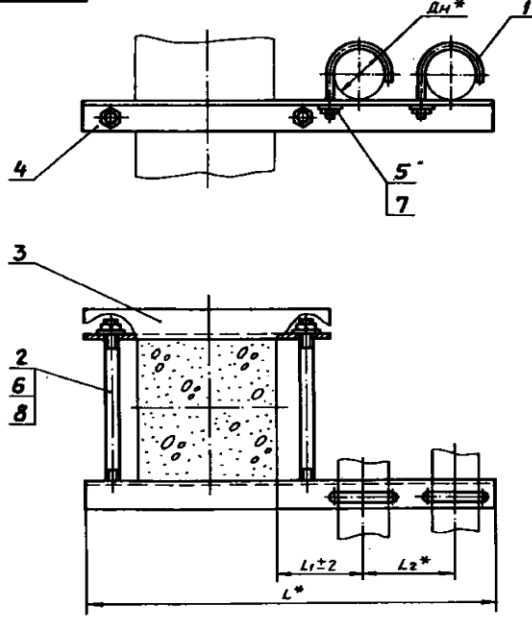
Переключина

См. таблицу

| Лит. | Масса | Масшт. |
|----------------------------|----------|--------|
| Оч. таб. листу | | — |
| Лист | Листов 1 | |
| СПКБ Спецштампатика Москва | | |

АНЭ 1561.0СБ

Типовые конструкции Серия 5.908-2



| Обозначение | Размеры в мм | | | | | Масса, кг |
|-------------|--------------|-----|-----|-----|------|-----------|
| | Ди* | L* | L1 | L2* | | |
| АНЭ 1561.0 | 18...30 | 640 | 60 | 75 | 2,6 | |
| -01 | 32...48 | 675 | 70 | 90 | 2,8 | |
| -02 | 50...65 | 715 | 90 | 100 | 6,0 | |
| -03 | 70...89 | 810 | 125 | 145 | 6,65 | |

* Размеры для справок

АНЭ 1561.0СБ

Опора для крепления 2х труба Ди 18...89 к железобетонной колонне Сборочный чертёж

См. таблицу

| Лит. | Масса | Масшт. |
|----------------------------|----------|--------|
| Оч. таб. листу | | — |
| Лист | Листов 1 | |
| СПКБ Спецштампатика Москва | | |

Туповые конструкции Серия 5.908-2

| Исполн. | Зона | Лист | Обозначение | Наименование | Кол. | Примечание |
|-----------------------|-----------------------|-----------------------|-----------------------|----------------------------------|-----------------------|-----------------------------------------------------------------|
| | | | | Документация | | |
| А3 | | | АПЭ 1561.0СБ | Сборочный чертеж | | |
| | | | | Переменные данные для исполнений | | |
| | | | | АПЭ 1561.0 | | |
| | | | | Детали | | |
| А4 | 1 | | АПЭ 1550.0-1 | Хомут для труб Дн18...30 | 1 | |
| А4 | 2 | | АПЭ 1560.0-2 | Шпилька | 1 | |
| А4 | 3 | | АПЭ 1560.0-3 | Переключатель | 1 | |
| А4 | 4 | | АПЭ 1561.0-1 | Переключатель | 1 | |
| | | | | Стандартные изделия | | |
| | 5 | | | Гайка М6.5 ГОСТ 5915-70 | 2 | |
| | 6 | | | Гайка М10.5 ГОСТ 5915-70 | 4 | |
| | 7 | | | Шайба 8.04 ГОСТ 11371-78 | 2 | |
| | 8 | | | Шайба 10.04 ГОСТ 11371-78 | 4 | |
| | | | | АПЭ 1561.0-01 | | |
| | | | | Детали | | |
| А4 | 1 | | АПЭ 1550.0-1 | Хомут для труб Дн32...48 | 2 | |
| А4 | 2 | | АПЭ 1560.0-2 | Шпилька | 2 | |
| АПЭ 1561.0 | | | | | | |
| Исполн. | Зона | Лист | № докум. | Подпись | Дата | Опора для крепления 2х труб Дн 18...89 к железобетонной колонне |
| Разраб. | Проф. | Исполн. | Исполн. | Исполн. | Исполн. | |
| Проф. Якулин | Проф. Якулин | Исполн. Якулин | Исполн. Якулин | Исполн. Якулин | Исполн. Якулин | |
| Исполн. Утв. Захарова | Исполн. Утв. Захарова | Исполн. Утв. Захарова | Исполн. Утв. Захарова | Исполн. Утв. Захарова | Исполн. Утв. Захарова | Исполн. Утв. Захарова |
| | | | | | | Лит. Лист Листов |
| | | | | | | 1 3 |
| | | | | | | СПКБ "Спецавтоматика" Москва |
| | | | | | | Формат А4 |

Туповые конструкции Серия 5.908-2

| Исполн. | Зона | Лист | Обозначение | Наименование | Кол. | Примечание |
|-------------------|------|------|-----------------|---------------------------|------|------------|
| А4 | 3 | | АПЭ 1560.0-3 | Переключатель | 1 | |
| А4 | 4 | | АПЭ 1561.0-1-01 | Переключатель | 1 | |
| | | | | Стандартные изделия | | |
| | 5 | | | Гайка М6.5 ГОСТ 5915-70 | 2 | |
| | 6 | | | Гайка М10.5 ГОСТ 5915-70 | 4 | |
| | 7 | | | Шайба 8.04 ГОСТ 11371-78 | 2 | |
| | 8 | | | Шайба 10.04 ГОСТ 11371-78 | 4 | |
| | | | | АПЭ 1561.0-02 | | |
| А4 | 1 | | АПЭ 1551.0-1 | Хомут для труб Дн50...65 | 2 | |
| А4 | 2 | | АПЭ 1560.0-2-01 | Шпилька | 2 | |
| А4 | 3 | | АПЭ 1560.0-3-01 | Переключатель | 1 | |
| А4 | 4 | | АПЭ 1561.0-1-02 | Переключатель | 1 | |
| | | | | Стандартные изделия | | |
| | 5 | | | Гайка М10.5 ГОСТ 5915-70 | 2 | |
| | 6 | | | Гайка М12.5 ГОСТ 5915-70 | 4 | |
| | 7 | | | Шайба 10.04 ГОСТ 11371-78 | 2 | |
| | 8 | | | Шайба 12.04 ГОСТ 11371-78 | 4 | |
| | | | | АПЭ 1561.0-03 | | |
| А4 | 1 | | АПЭ 1551.0-1-01 | Хомут для труб Дн70...89 | 2 | |
| А4 | 2 | | АПЭ 1560.0-2-01 | Шпилька | 2 | |
| А4 | 3 | | АПЭ 1560.0-3-01 | Переключатель | 1 | |
| А4 | 4 | | АПЭ 1561.0-1-03 | Переключатель | 1 | |
| АПЭ 1561.0 | | | | | | |
| | | | | | | Лист |
| | | | | | | 2 |
| | | | | | | Формат А4 |

Туповые конструкции Серия 5.908-2

| Исполн. | Зона | Лист | Обозначение | Наименование | Кол. | Примечание |
|-------------------|------|------|-------------|----------------------------|------|------------|
| | | | | Стандартные изделия | | |
| | 56 | | | Гайка М12.5 ГОСТ 5915-70 | 6 | |
| | 78 | | | Шайба М12.04 ГОСТ 11371-78 | 6 | |
| АПЭ 1561.0 | | | | | | |
| | | | | | | Лист |
| | | | | | | 3 |

Туповые конструкции Серия 5.908-2

1-0'1951 EUB

✓(✓)

| Обозначение | Размеры в мм | | | | | | Материал | Масса, кг |
|--------------|--------------|----|-----|----|----|----|--------------------------------------------------|-----------|
| | L | l | e1 | a | d | d1 | | |
| АПЭ 1561.0-1 | 640 | 52 | 75 | 22 | 11 | 7 | Указан 40М03-В-ГОСТ 15528-80 Ст.3-1-ГОСТ 535-88 | 1,18 |
| -01 | 675 | 51 | 90 | | | 9 | | 1,25 |
| -02 | 715 | 52 | 100 | 35 | 13 | 11 | Указан 63-63-5В-ГОСТ 15528-80 Ст.3-1-ГОСТ 535-88 | 3,43 |
| -03 | 810 | 56 | 145 | | | 13 | | 3,89 |

$H14, + \frac{e2}{2}$

| | | |
|------------------------------|-----------------------|-----------------------|
| АПЭ 1561.0-1 | | |
| Исполн. | Зона | Лист |
| Разраб. Исполн. | Проф. Якулин | Исполн. Якулин |
| Проф. Якулин | Проф. Якулин | Исполн. Якулин |
| Исполн. Утв. Захарова | Исполн. Утв. Захарова | Исполн. Утв. Захарова |
| Переключатель | | |
| Ст. таблиц | | |
| См. таблицу | | |
| Лит. Листов 1 | | |
| СПКБ "Спецавтоматика" Москва | | |