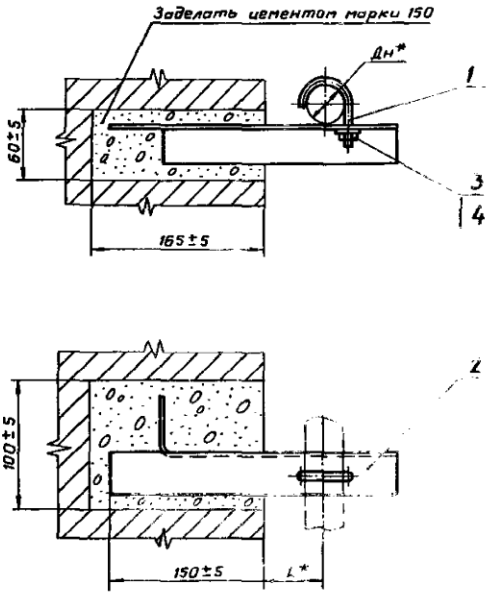


Серия 5.908-2 Типовые конструкции



Обозначение	Дн*, мм	L*, мм	Масса, кг
АПЭ 1550.0	18...30	50	0,434
-01	32...48	70	0,557

* Размер для справок

АПЭ 1550.0СБ

Изм.	Лист	№ докум.	Подпись	Дата	Опора для крепления трубы Дн 18...48 к кирпичной стене	Лист	Масса	Масшт.
					Сборочный чертеж	1	0,434	—
Разрб.	Авеничев	А.И.		01.04.03				
Проф.	Якулин	В.И.		01.04.03				
Т.контр.	Якулин	В.И.		01.04.03				
Исполн.	Уткина	С.В.		01.04.03				
Утв.	Захарова	И.В.		01.04.03				

Лист 1 из 1
СПБ
«Спецавтоматика»
Москва
Формат А3

Серия 5.908-2

Типовые конструкции

Изм. №, лист, подпись и дата, Разрб. и дата, Проф. и дата, Т.контр. и дата, Исполн. и дата, Утв. и дата

Изм.	Лист	№ докум.	Подпись	Дата	Обозначение	Наименование	Кол.	Приме-чание
						Документация		
А3		АПЭ 1550.СБ				Сборочный чертеж		
		Переменные данные для исполнения:						
		АПЭ 1550.0						
		Детали						
А4	1	АПЭ 1550.0-1				Хомут для труб Дн 18...30	1	
А4	2	АПЭ 1550.0-2				Опора	1	
		Стандартные изделия						
	3					Гайка М8,5 ГОСТ 5915-70	1	
	4					Шайба 8,04 ГОСТ 11371-78	1	
		АПЭ 1550.0-01						
		Детали						
А4	1	АПЭ 1550.0-1-01				Хомут для труб 32...48	1	
А4	2	АПЭ 1550.0-2-01				Опора	1	
		АПЭ 1550.0						
						Опора для крепления трубы Дн 18...48 к кирпичной стене	Лист 1 из 2	
							СПБ «Спецавтоматика» Москва	

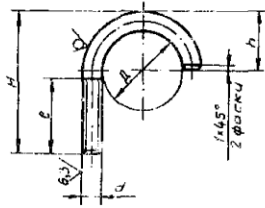
Серия 5.908-2

Типовые конструкции

Изм. №, лист, подпись и дата, Разрб. и дата, Проф. и дата, Т.контр. и дата, Исполн. и дата, Утв. и дата

Изм.	Лист	№ докум.	Подпись	Дата	Обозначение	Наименование	Кол.	Приме-чание
						Стандартные изделия		
	3					Гайка М8,5 ГОСТ 5915-70	1	
	4					Шайба 8,04 ГОСТ 11371-78	1	
		АПЭ 1550.0						
							Лист 2 из 2	

Типовые конструкции Серия 5.908-2



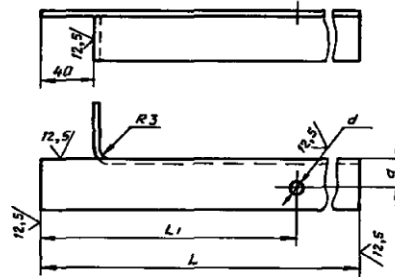
Обозначение	Размеры в мм					Материал	Масса, кг
	Д	Н	h	d	c		
АНЭ 1550-1	30	50	20	16-89	27	Крупн. 6-В ГОСТ 2590-88 Ст.3пс ГОСТ 535-88	0,018
-01	48	72	32	18-89	35	Крупн. 8-В-ГОСТ 2590-88 Ст.3пс ГОСТ 535-88	0,05

H14, ± $\frac{c_2}{2}$

АНЭ 1550 0-1

Имя	Лист	№ докум.	Подпись	Дата	Холст для труб Дн 18...30; 32...48	Лист	Масса	Масшт.
Разраб.	Авдеева	А.И.	01.11			Листов	—	
Проб.	Якулин	А.В.	01.11					
Текст.	Якулин	А.В.	01.11					
Н.контр.	Уткина	В.В.	01.11		СПКБ			
Утв.	Захарова	В.И.	01.11		«Спецавтоматика» Москва			

Типовые конструкции Серия 5.908-2



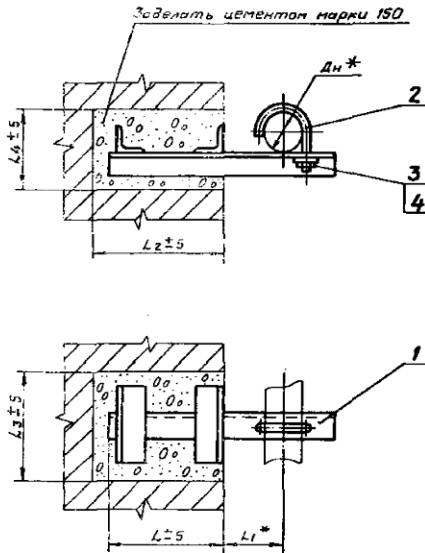
Обозначение	Размеры в мм				Масса, кг
	L	L1	a	d	
АНЭ 1550.0-2	250	219	20	7	0,41
-01	270	229	22	9	0,44

H14, ± $\frac{c_2}{2}$

АНЭ 1550.0-2

Имя	Лист	№ докум.	Подпись	Дата	Опора	Лист	Масса	Масшт.
Разраб.	Авдеева	А.И.	01.11			Листов	—	
Проб.	Якулин	А.В.	01.11					
Текст.	Якулин	А.В.	01.11					
Н.контр.	Уткина	В.В.	01.11		СПКБ			
Утв.	Захарова	В.И.	01.11		«Спецавтоматика» Москва			

Типовые конструкции Серия 5.908-2



Обозначение	Размеры в мм						Масса, кг
	Дн*	L	L1*	L2	L3	L4	
АНЭ 1551.0	50...65	200	90	220	150	110	1,57
-01	70...89	200	125	220	170	120	2,29
-02	108...140	200	200	270	195	155	3,97
-03	152...189	250	280	270	205	175	6,03
-04	219	300	300	270	230	190	9,49

*Размер для справок

АНЭ 1551.0СБ

Имя	Лист	№ докум.	Подпись	Дата	Опора для крепления труб Дн 50...219 к кирпичной стене. Сборочный чертеж	Лист	Масса	Масшт.
Разраб.	Авдеева	А.И.	01.11			Листов	—	
Проб.	Якулин	А.В.	01.11					
Текст.	Якулин	А.В.	01.11					
Н.контр.	Уткина	В.В.	01.11		СПКБ			
Утв.	Захарова	В.И.	01.11		«Спецавтоматика» Москва			