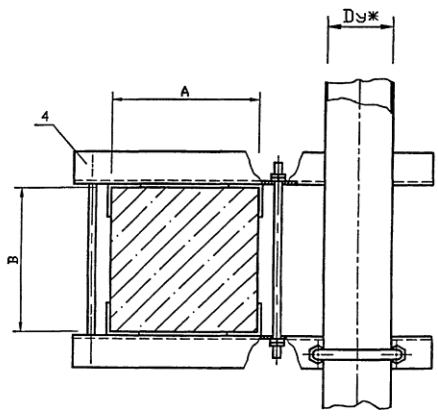
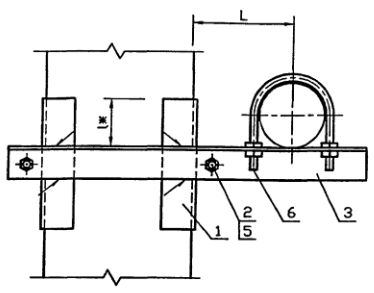


Серия 5.905-16.05 вып. 1



Обозначение	Условный проход Ду, мм	Размер колонны АхВ, мм	L, мм	lж, мм	Масса ед., кг
УКГ 5.00		400х400			65,30
-01	300	400х600	350*5	87,5 ± 1	66,30
-02		600х400			73,00
-03		400х400			73,86
-04	400	400х600	450*5		74,85
-05		600х400			81,00
-06	500	400х400		70 ± 1	116,00
-07		400х600	550*5		117,00
-08		600х400			127,80

1. Для крепления газопроводов к кронштейну возможно применение хомуты из круга В-В ГОСТ 2590-88 согласно чертежу УКГ 11.03 с уменьшением диаметров отверстия под хомуты до 10 мм.
2. Сварные швы по ГОСТ 5264-80ж-Т1-Д5.
3. \* Размеры для справок

				УКГ 5.00 СБ				
Изм.	Лист	№ докум.	Подпись	Дата	Крепление горизонтального газопровода Ду 300, 500 мм к железобетонной колонне. Сборочный чертеж	Лит.	Масса	Масштаб
Разраб.	Василенко		<i>Василенко</i>	07.05		Сн. табл.	—	—
Разраб.	Тарасенко		<i>Тарасенко</i>	07.05				
Пров.	Крючков		<i>Крючков</i>	07.05				
Н. контр.	Поласенко		<i>Поласенко</i>	07.05		Лист	Листов 1	
Утв.	Корж		<i>Корж</i>	07.05		СПКБ "Газпроект"		

Копировал

Формат А3

Инв. N подл.	Подпись и дата	Взам инв. N	Инв. N дубл.	Подпись и дата
--------------	----------------	-------------	--------------	----------------

Серия 5.905-18.05 вып. 1

Формат	Зона	Поз.	Обозначение	Наименование	Количество на исполнение УКГ 5.00 -										Примечание
					-	01	02	03	04	05	06	07	08		
				<u>Документация</u>											
A3			УКГ 5.00 СБ	Сборочный чертёж	×	×	×	×	×	×	×	×	×	×	
A3				Общие указания	×	×	×	×	×	×	×	×	×	×	
				<u>Детали</u>											
B4		1	УКГ 5.01	Уголок 125x125x10-Б ГОСТ 8509-93 С245 ГОСТ 27772-88ж L=300_5	4	4	4	4	4	4	4	4	4	4	
A4		2	УКГ 4.01	-08 Стяжка	2		2								
				-09 Стяжка		2									
				-10 Стяжка				2		2					
				-11 Стяжка					2						
				-12 Стяжка							2		2		
				-13 Стяжка										2	
A3		3	УКГ 4.02	-14 Уголок	1	1									
				-15 Уголок				1							

Изм.	Лист	N докум.	Подпись	Дата
Разраб.		Василенко	<i>Василенко</i>	07.05
Разраб.		Тарасенко	<i>Тарасенко</i>	07.05
Пров.		Крючков	<i>Крючков</i>	07.05
Н. контр.		Панасенко	<i>Панасенко</i>	07.05
Утв.		Корж	<i>Корж</i>	07.05

УКГ 5.00

Крепление горизонтального газопровода Ду 300 500 мм к железобетонной колонне

Лит.	Лист	Листов
	1	2
СПКБ "Газпроект"		

Копировал

Формат А4

Инв. N подл.	Подпись и дата	Взам инв. N	Инв. N дубл.	Подпись и дата
--------------	----------------	-------------	--------------	----------------

Формат	Зона	Поз.	Обозначение	Наименование	Количество на исполнение УКГ 5.00 -										Примечание
					-	01	02	03	04	05	06	07	08		
A3		3	УКГ 4.02	-16 Уголок				1	1						
				-17 Уголок						1					
				-18 Уголок							1	1			
				-19 Уголок									1		
A3		4	УКГ 4.03	-21 Уголок	1	1									
				-22 Уголок			1								
				-28 Уголок				1	1						
				-29 Уголок						1					
				-33 Уголок							1	1			
				-34 Уголок									1		
				<u>Стандартные изделия</u>											
		5		Гайка М20.5 ГОСТ 5915-70ж	12	12	12								
				Гайка М24.5 ГОСТ 5915-70ж				12	12	12	12	12	12		
				Шарья 20.02 ГОСТ 11371-78ж	8	8	8								
				Шарья 24.02 ГОСТ 11371-78ж				8	8	8	8	8	8		
		6		Хомут 330- Ст3сп ГОСТ 24137-80	1	1	1								
				Хомут 430- Ст3сп ГОСТ 24137-80				1	1	1					
				Хомут 540- Ст3сп ГОСТ 24137-80							1	1	1		

Изм.	Лист	N докум.	Подпись	Дата
------	------	----------	---------	------

УКГ 5.00

Лист
2

Копировал

Формат А4

23